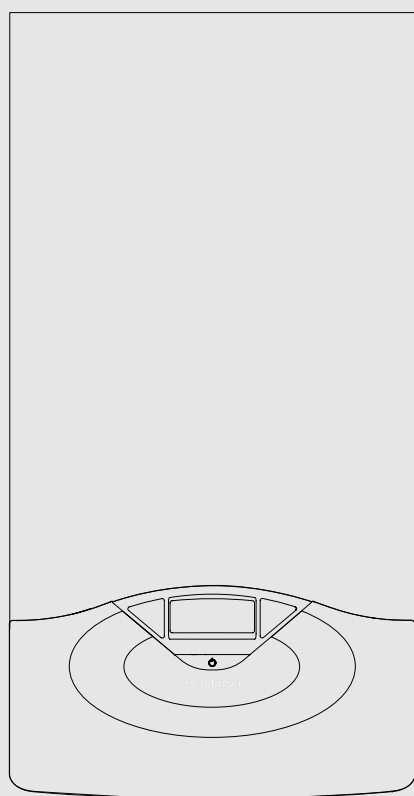


RO – Instrucțiuni tehnice pentru instalare și întreținere
HU – Beszerelési kézikönyv

GENUS PREMIUM HP 45/65



GENUS PREMIUM HP 45
GENUS PREMIUM HP 65

CUPRINS

Generalități	3
Recomandări (avertizări) pentru instalare	
Marcarea CE	
Placa de timbru caracteristici.....	4
Norme de siguranță	
Descrierea produsului	6
Panoul de comenzi	
Display.....	7
Dimensiuni cazan.....	8
Vedere de Ansamblu	
Date tehnice.....	9
Instalare	11
Recomandări pentru prima instalare	
Distanțe minime pentru instalare.....	12
Racordarea la gaz	
Racordarea la rețeaua de apă (hidraulică).....	13
Racorduri hidraulice	
Reprezentarea grafică a debitului rezidual pompa de recirculare	
Dispozitivul de suprapresiune	
Curățarea instalației de încălzire	
Instalații cu pardoseală cu încălzire.....	14
Caracteristicile apei din instalație	
Evacuare condens.....	15
Racordare recipient	
Schema hidraulică.....	16
Instalații cu pardoseală cu încălzire	
Racordarea conductelor de Aspirare și Evacuare gaze arse.....	17
Tabel lungimi tuburi de aspirare și de evacuare gaze arse.....	18
Tipologia de conectare a centralei la coșul de fum	
Conectările electrice.....	19
Conectarea Componentelor Periferice.....	20
Schema electrică.....	21
Accesorii instalare independentă.....	22
Punerea în funcțiune	24
Procedura de aprindere	
Pregătirea pentru punerea în funcțiune	
Alimentarea Electrică	
Umplerea instalației cu apă	
Alimentare Gaz	
Prima pornire.....	25
Descrierea Funcțiilor	
Funcție Curățare Coș și analiză a arderii.....	26
Verificare reglare gaz	
Analiza arderii la debit de gaz maxim	
Analiza arderii la debit gaz minim.....	27
Reglaj al puterii de încălzire maxime.....	28
Aprindere lenta	
Reglaj al întâzierii la aprindere încălzire	
Funcția Auto.....	29
Sisteme de protecție centrală	30
Oprire de siguranță	
Blocarea funcționării	
Tabel recapitulativ cu codurile de eroare.....	31
Funcția anti – îngheț.....	32
Funcția Coșar și analiza combustiei	
Accesul la Meniurile de setare-reglare-diagnostic.....	33
Meniu setare - reglare - diagnosticare	34
Întreținere	49
Instrucțiuni pentru deschiderea carcasei și controlarea interiorului centralei	
Note generale.....	50
Proba de funcționare	
Operațiuni de golire instalație	
Informații pentru utilizator.....	51

TARTALOMJEGYZÉK

Áttekintés	3
Tanácsok a beszerelő szakember részére	
CE megjelölés	
Az adattáblán használt jelek.....	4
Biztonsági előírások.....	4
Termékleírás	6
Vezérlőpanel	
Kijelző.....	7
Méreték áttekintése	
Teljeskörű áttekintés.....	8
Műszaki információk.....	10
Beszerelés	11
A készülék beszerelése előtt	
Minimális beépítési távolságok.....	12
Gázcsatlakozás	
Vízcsatlakozás.....	13
Kazáncsatlakozások áttekintése	
A kazán maradék szállítása ΔT 20°C	
Túlnyomás-lefúvató szelep	
A fűtőrendszer tisztántartása	
Padlófűtéses berendezések.....	14
A fűtővíz jellemzői	
Kondenzátum-elvezetés.....	15
Tartály csatlakoztatása	
Vízkeletkezés szemléltető ábrája.....	16
Padlófűtéses berendezések	
Kéménycsatlakozás.....	17
Kazántípusok – égéstermék kivezető csatlakozások.....	18
Égéstermék elvezető csővezetékek hossza	
Elektromos csatlakozások.....	19
Periférikus egységek csatlakozása.....	20
Elektromos kapcsolási rajz.....	21
Önállóan kapható szerelési kellékek.....	22
Üzembe helyezés	24
Bekapcsolási műveletek	
Kezdőfolyamatok	
Áramellátás	
A hidraulikus rendszer feltöltése	
Gázszállítás	
Első beüzemelés.....	25
Descrierea Funcțiilor	
Kéményseprés funkció és az égés elemzése.....	26
A gázszabályozás ellenőrzése	
Égéselemzés a max. gázmenyiségre	
Égéselemzés a min. gázmenyiségre.....	27
Max. fűtési teljesítmény beállítása.....	28
Lassú gyújtás	
Fűtés késleltetett gyújtásának beállítása	
Auto működés.....	29
Kazánvédelmi berendezések	30
Biztonsági leállítás	
Zárolási leállítás	
Hibakódok összegzése.....	31
Fagymentesítő funkció.....	32
Égéstermék elemzés	
Hozzáférés a Menü.....	33
Menü beállítás – szabályozás – diagnosztika	34
Karbantartás	49
Utasítások a burkolat eltávolításához, és a készülék belsejének ellenőrzése	
Általános megjegyzések.....	50
Működési teszt	
Kondenzátumelvezetés	
Próbaküldetés.....	51



Recomandări (avertizări) pentru instalare

Instalația și prima punere în funcțiune (prima pornire) a centralei trebuie să fie efectuate numai de către personal calificat în conformitate cu normele naționale de instalare în vigoare și cu eventualele dispoziții ale autorităților locale și ale instituțiilor de sănătate publică.

După instalarea centralei, instalatorul trebuie să înmâneze utilizatorului final, declarația de conformitate și manualul de utilizare și să-l informeze cu privire la funcționarea centralei și asupra dispozitivelor de siguranță.

Acest aparat este destinat producerii apei calde pentru uz casnic. Trebuie să fie racordat la o instalație de încălzire și la rețeaua de distribuire apă caldă menajeră compatibile cu capacitățile și puterile sale.

Cazanul poate fi instalat independent sau în cascadă; numărul maxim de aparate admis este 4.

Este interzisă folosirea în scopuri diferite de cele specificate. Constructorul nu este responsabil pentru eventualele defecțiuni apărute din cauza folosirii improprie, greșite și neadecvate sau pentru nerespectarea instrucțiunilor din prezentul manual.

Instalația, întreținerea (revizia) și orice altă intervenție trebuie să fie efectuate în conformitate cu normele în vigoare și conform instrucțiunilor furnizate de către constructor. O instalare greșită poate provoca daune persoanelor, animalelor și lucrurilor și pentru care firma constructoare nu este responsabilă.

Centrala este furnizată pe un palet, într-un ambalaj de carton, după ce ați scos ambalajul verificați integritatea aparatului și asigurați-vă că elementele furnizate sunt complete. În cazul unor neconformități adresați-vă furnizorului. Elementele de ambalaj (benzile de plastic, saci de plastic, polistiren expandat, etc.) nu trebuie să fie lăsate la îndemâna copiilor, deoarece sunt surse de pericole.

În cazul defecțiunilor și /sau unei proaste funcționări opriți aparatul, închideți robinetul de gaz și nu încercați să îl reparați singur, adresați-vă personalului calificat.

Înainte de orice intervenție de întreținere (revizie) /reparație la centrală, trebuie să întrerupeți alimentarea electrică a centralei așezând întrerupătorul bipolar extern în poziția "OFF".

Eventualele reparații efectuate, folosind exclusiv piese de schimb originale, trebuie să fie executate doar de tehnicieni calificați. Nerespectarea indicațiilor de mai sus poate compromite siguranța aparatului și pentru aceasta constructorul nu este responsabil.

În cazul lucrărilor sau reviziilor structurilor așezate în apropierea conductelor sau dispozitivelor de evacuare gaze arse și a accesoriilor lor, scoateți aparatul din funcțiune așezând întrerupătorul bipolar extern în poziția "OFF" și închizând robinetul de gaz. La terminarea lucrărilor puneți personalul calificat să verifice eficiența conductelor sau dispozitivelor.

Pentru curățarea componentelor externe, opriți centrala și așezați întrerupătorul extern în poziția "OFF".

Curățați cu o cârpă umezită cu apă și săpun.

Nu folosiți detergenți agresivi, insecticide sau produse toxice. Respectarea normelor în vigoare permite o funcționare sigură, ecologică și o economie de energie.

În cazul folosirii unui kit sau unui opțional trebuie să fie folosite cele originale.

Marcarea CE

Marca CE garantează că aparatul îndeplinește condițiile esențiale ale următoarelor directive:

- **90/396/CEE**
privind aparatele pe gaz,
- **2004/108/CEE**
referitoare la condițiile esențiale ale directivei privind compatibilitatea electromagnetă
- **92/42/CEE**
cu privire la randament.
- **2006/95/CEE**
despre securitatea electrică



Áttekintés

Tanácsok a beszerelő szakember részére

A kazán beszerelését és üzembe helyezését kizárólag képzett szakember végezheti, az erre vonatkozó hatályos hazai szabványoknak megfelelően, valamint a helyi hatóságok és egészségügyi szervezetek követelményeivel összhangban.

Miután a kazánt beszerelték, a beszerelő szakembernek biztosítania kell, hogy a végfelhasználó megkapja a garanciaszelvényt, valamint, hogy minden szükséges információt átadott a kazán és a biztonsági berendezések kezelésével kapcsolatban.

Ez a készülék fűtés és háztartási felhasználású melegvíz előállítására készült. Egy fűtésrendszerrel és egy használati melegvíz elosztóhálózattal kell összekapcsolni, melyek összeegyeztethetők legyenek a kazán teljesítményével és a felvett elektromos áram szintjével.

A kazán önállóan, illetve sorba kapcsolva (max. 4 készülékig) is felszerelhető. Tilos a kazánt az előírásoktól eltérően használni. A gyártó nem vállal felelősséget a készülék nem megfelelő, hibás és ésszerűtlen használatából, illetve a használati utasításban be nem tartott előírásokból eredő károkért.

Az üzembe helyezést, karbantartást és más egyéb beavatkozást a gyártói előírásokkal és törvényi szabályozással összhangban kell elvégezni. A helytelen beszerelés kárt tehet személyekben, állatokban, és tárgyakban; a gyártó nem vállal felelősséget az így okozott károkért. A kazánt dobozban szállítjuk. Amikor a csomagolást teljesen eltávolította, bizonyosodjon meg a készülék sértetlenségéről, valamint, hogy egyik alkatrész sem hiányzik. Hiányos, illetve sérült szállítás esetén vegye fel a kapcsolatot szállítójával.

Tartsa gyermekektől távol az összes csomagolóanyagot (kapcsok, műanyag zacskók, polisztirolhab, stb.), mert veszélyt jelenthet számukra.

Meghibásodás vagy nem megfelelő működés esetén a készüléket kapcsolja ki, zárja el a gázcsapot. Ne próbálja egyedül megjavítani, hanem forduljon az MTS szakszervizhez.

Bármilyen karbantartási munka előtt bizonyosodjon meg róla, hogy a kazánt a külső kétoldalú kapcsolóval OFF állásba helyezve mentesítette a feszültség alól.

Az esetleges javításokat kizárólag eredeti alkatrészek felhasználásával, kizárólag MTS szakember végezheti. A fenti előírások figyelmen kívül hagyása a készülék biztonságát veszélyezteti, és a gyártói felelősség elvesztésével jár.

A füstcső illetve égéstermék elvezető berendezés, és annak alkatrészei közvetlen közelében végrehajtható munkák vagy karbantartás idejére kapcsolja ki a készüléket a külső kétoldalú kapcsolóval, OFF állásba helyezve; és zárja el a gázszelvényt. A munka befejeztével szakemberrel ellenőriztesse le a füstcsövek és égéstermék elvezető berendezések hatásfokát. Kapcsolja ki a kazánt, és a készülék külső részeinek tisztítására helyezze a külső kapcsolót „OFF” állásba.

Szappanos vízzel benedvesített törlőruhával tisztítson. Ne használjon agresszív tisztítószereket, rovarirtót, vagy mérgező anyagokat a készülék tisztántartására. Ha a készülék a hatályos törvénnyel teljes összhangban van, biztonságos, környezetbarát és költséghatékony módon működik. További alkatrészek használatánál győződjön meg azok hitelességéről.

CE megjelölés

A CE jelölés garantálja, hogy a készülék az alábbi irányelveknek felel meg:

- **90/396/CEE**
Gázkészülékekre vonatkozik
- **2004/108/CEE**
Elektromágneses rendszerrel való összeállásra vonatkozik
- **92/42/CEE**
Energiai hatásokra vonatkozik
- **2006/95/CEE**
Elektromos biztonságra vonatkozik

Placa de timbru caracteristici

Legendă:

1. Marcă
2. Fabricant
3. Model - Nr. de serie
4. Referință comercială
5. Număr de omologare
6. Țară de destinație - categoria gaz
7. Reglare Gaz
8. Tip de instalație
9. Date electrice
10. Presiune maximă sanitară
11. Presiune maximă de încălzire
12. Tip de centrală termică
13. Clasă NO_x / Eficiență
14. Debit calorific nominal de încălzire
15. Putere utilă de încălzire
16. Debit specific
17. Randamentul puterii modulului de încălzire
18. Debit calorific nominal sanitar
19. Gaz utilizabil
20. Temperatură ambientă de funcționare
21. Temperatură maximă de încălzire
22. Temperatură maximă sanitară

1				2			
3			4	5			
6				7			
8				MAX	MIN		
9		12		14		15	
10				11	16		17
Gas							
mbar							
Gas			19			20	
mbar						21	
						22	

Magyarázat:

1. Márka
2. Gyártó
3. Modell - Sorozatszám
4. Rendelési szám
5. Jövőhagyási szám
6. Célország - gáz típusa
7. Beállítások - gáz
8. Berendezés típusa
9. Elektromos adatok
10. Használati melegvíz max. nyomása
11. Fűtés max. nyomása
12. Kazán típusa
13. Nox osztály / hatékonyság
14. Fűtés névleges kalorikus teljesítménye
15. Fűtés hasznos teljesítménye
16. Speciális közegmennyiség
17. Kazán teljesítményének határfoka
18. Használati melegvíz névleges kalorikus teljesítménye
19. Felhasználható gáz
20. Környezeti hőmérséklet
21. Fűtés max. hőmérséklete
22. Használati melegvíz max. hőmérséklete

Norme de siguranță

Legendă simboluri:

- ⚠ Nerespectarea indicațiilor de avertizare prezintă riscul provocării de leziuni, în anumite circumstanțe chiar mortale, pentru persoane.
- ⚠ Nerespectarea indicațiilor de avertizare prezintă riscul provocării daunelor, în anumite circumstanțe chiar foarte grave, pentru obiecte, plante și animale.

- ⚠ **Instalați aparatul pe un perete solid, nesupus vibrațiilor.**
Zgomot în timpul funcționării
Nu deteriorați, atunci când găuriți peretele, cablurile electrice sau tuburile (conductele) existente.
- ⚠⚠ Electrocutare la contactul cu conductorii sub tensiune. Explozii, incendii sau intoxicații din cauza pierderilor de gaz prin conductele deteriorate. Deteriorarea instalațiilor deja existente. Inundații din cauza pierderilor de apă prin conductele deteriorate.
Efectuați conectările electrice cu conductori cu secțiune adecvată.
- ⚠ Incendiu prin supraîncălzire din cauza trecerii curentului electric în cabluri subdimensionate.
Protejați tuburile și cablurile de conectare astfel încât să evitați deteriorarea lor.
- ⚠⚠ Electrocutare la contactul cu conductorii sub tensiune. Explozii, incendii sau intoxicații din cauza pierderilor de gaz prin conductele deteriorate. Deteriorarea instalațiilor deja existente. Inundații din cauza pierderilor de apă prin conductele deteriorate.
Asigurați-vă că mediul de instalare și instalațiile la care trebuie să se conecteze aparatul sunt în conformitate cu normele în vigoare.
- ⚠⚠ Electrocutare la contactul cu conductorii sub tensiune, incorect instalați. Deteriorarea aparatului din cauza condițiilor improprii de funcționare.
Folosiți ustensile și aparaturi manuale adecvate uzului (în mod special asigurați-vă că ustensila nu s-a deteriorat și că mânerul este întreg și corect fixat), utilizați-le în mod corect, asigurați-vă că nu vor cădea de la înălțime, după utilizare puneți-le la locul lor.
- ⚠⚠ Leziuni din cauza proiectărilor de schije sau de fragmente, inhalare praf, lovituri, tăieri, înțepături, zgârieturi. Deteriorarea aparatului sau obiectelor din jurul acestuia din cauza proiectării schijelor, loviturilor, tăieturilor.
Folosiți aparaturi electrice adecvate uzului (în mod special asigurați-vă că priza și cablul electric de alimentare sunt întregi și că părțile dotate cu motor rotativ sau alternativ sunt corect fixate), utilizați-le în mod corect, nu încrucșați conductele cu cablul de alimentare, asigurați-vă că nu vor cădea de la înălțime, deconectați-le și după utilizare puneți-le la locul lor.
- ⚠⚠ Leziuni din cauza proiectărilor de schije sau de fragmente, inhalare praf, lovituri, tăieri, înțepături, zgârieturi, zgomot, vibrații. Deteriorarea aparatului sau obiectelor din jurul acestuia din cauza proiectării schijelor, loviturilor, tăieturilor.
Asigurați-vă că scările portabile sunt bine sprijinite (sunt stabile), că sunt rezistente, că treptele sunt întregi și nu sunt alunecoase, că nu vor fi mutate cu cineva pe ele, că cineva le supraveghează.

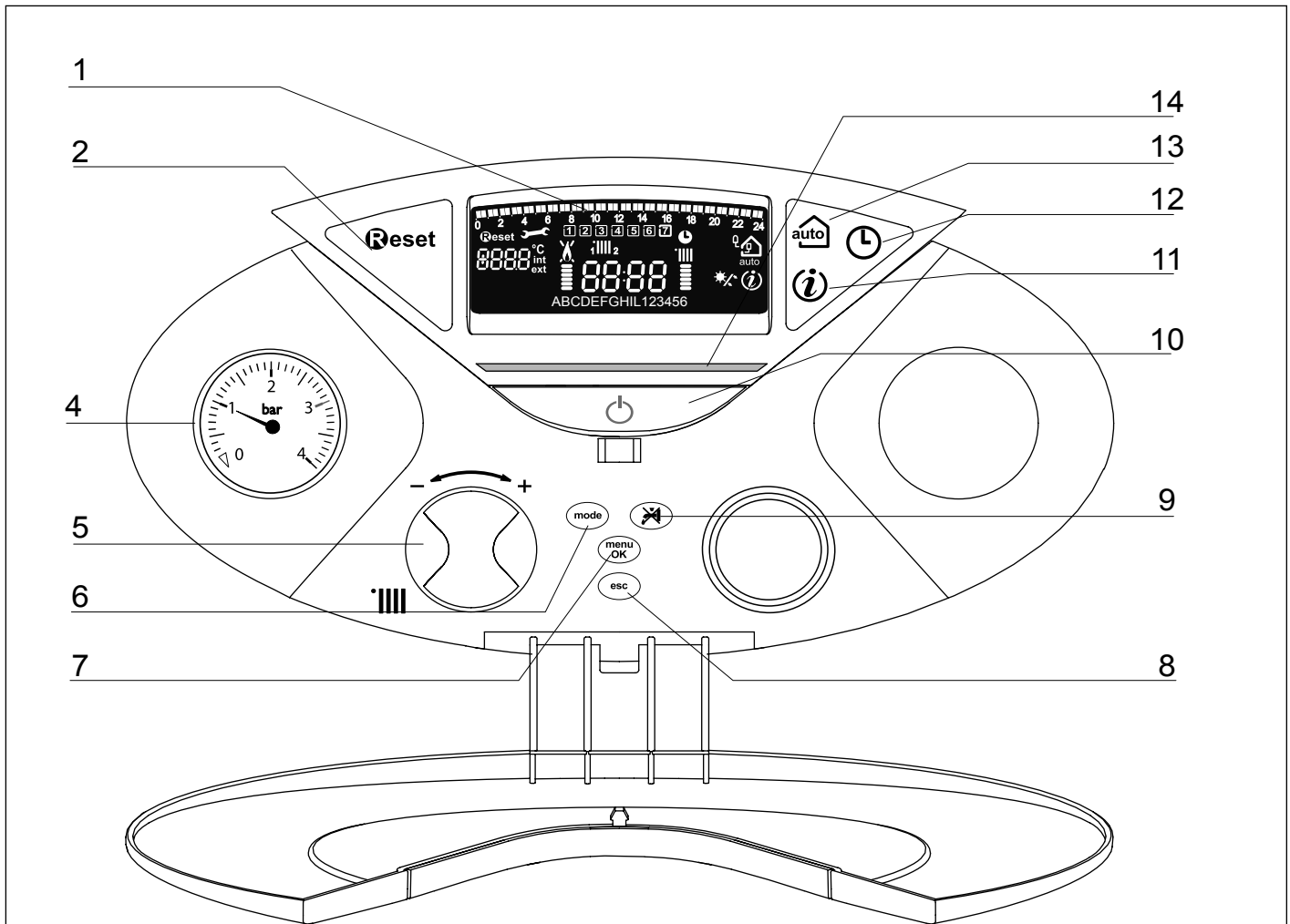
Biztonsági előírások

Jelek magyarazata:

- ⚠ A figyelmeztetés figyelmen kívül hagyása személyi sérüléssel járhat, meghatározott esetekben akár halállal.
 - ⚠ A figyelmeztetés figyelmen kívül hagyása károsodással, meghatározott esetekben súlyos károsodással járhat a tárgyakra, növényekre, állatokra nézve.
- A készüléket szilárd falra szerelje fel, ahol az nincs kitéve rezgéseknek.**
- ⚠ Zajos működés.
 - A felszereléshez szükséges falfúrás alkalmával ügyeljen az elektromos vezetékekre és a már meglévő csövekre.**
 - ⚠⚠ Áramütés feszültség alatt lévő, szigetelés nélküli huzallal való érintkezés következtében. Robbanás, tűz, mérgezés a sérült csövekből történő gázszivárgás miatt. A már létező beszereléseket károsítja. Elárasztás a szétesett csövezetésekből kifolyt víz következtében.
Az elektromos csatlakozásokat megfelelő keresztmetszetű kábelekkel alakítsa ki.
 - ⚠ Tűzeset túlmelegedés következtében, túl szűk keresztmetszetű kábelben folyó áram következtében.
Védje a csatlakozó csöveket és kábeleket a károsodástól.
 - ⚠⚠ Áramütés feszültség alatt lévő, szigetelés nélküli huzal miatt. Robbanás, tűz, mérgezés a sérült csövekből történő gázszivárgás miatt. Elárasztás a szétesett csövezetésekből kifolyt víz következtében.
Bizonyosodjon meg róla, hogy a beüzemelési terület és a készülékhez kapcsolódó rendszerek az érvényben lévő ide vonatkozó szabványoknak megfelelnek.
 - ⚠⚠ Áramütés feszültség alatt lévő, szigetelés nélküli, helytelenül bekötött huzal miatt. Készüléksérülés helytelen működési feltételek miatt.
Használjon megfelelő kéziszerszámokat és berendezést (különösen arra ügyeljen, hogy a szerszám ne legyen kopott, és a fogantyúja megfelelően rögzített legyen); használja őket megfelelően, és ügyeljen, hogy ne essenek le a magasból. Használat után helyezze őket a helyükre vissza.
 - ⚠⚠ Személyi sérülés szilánk vagy törött rész leesése, szennyező anyag belélegzése, rázkódás, vágás, szúrás, dörzsölés miatt. Készüléksérülés, illetve a közelben lévő tárgyak sérülése a leeső szilánkok, ütődés, vagy bemetszés/vágás miatt.
Használjon megfelelő elektromos berendezéseket (különösen ügyeljen arra, hogy az elektromos vezeték és a csatlakozó dugó sértetlen legyen, valamint a forgó vagy váltakozó mozgásszerepű részek megfelelően rögzítettek legyenek); a berendezést használja megfelelően; ne akadályozza a közlekedést az elektromos kábellel, győződjön meg arról, hogy berendezés ne eshessen le a magasból. Használat után kapcsolja szét és helyezze biztonságosan a helyére.
 - ⚠⚠ Személyi sérülés szilánk vagy törött rész leesése, szennyeződések belélegzése, rázkódás, vágás, szúrás, dörzsölés, zaj, vibrálás miatt. Készüléksérülés, illetve a közelben lévő tárgyak sérülése a leeső szilánkok, ütődés, vagy bemetszés/vágás miatt.

- ⚠️ Leziuni din cauza căderilor de la înălțime sau din cauza tăieturilor (scări duble).
Asigurați-vă că scările castel sunt bine sprijinite (sunt stabile), că sunt rezistente, că treptele sunt întregi și nu sunt alunecoase, că au balustrade de-a lungul rampei și parapete pe platformă.
- ⚠️ Leziuni din cauza căderilor de la înălțime.
Asigurați-vă că în cazul efectuării lucrărilor la o anumită înălțime (în general, mai mult de doi metri peste nivel) au fost prevăzute bare de susținere (parapete) în zona de lucru sau centuri de siguranță individuale apte să prevină căderea, că în spațiul parcurs la o eventuală cădere nu există obstacole periculoase, că eventual impact va fi atenuat de suprafețe de oprire semirigide sau deformabile.
- ⚠️ Leziuni din cauza căderilor de la înălțime.
Asigurați-vă că locul de muncă dispune de condiții igienice și sanitare adecvate în ceea ce privește iluminatul, ventilarea, soliditatea.
- ⚠️ Leziuni provocate de loviri, împiedicări etc.
Protejați aparatul și zonele din apropierea locului de muncă cu material adecvat.
- ⚠️ Deteriorarea aparatului sau obiectelor din jurul acestuia din cauza proiectării schielor, loviturilor, tăieturilor.
Manevrați aparatul cu protecțiile adecvate, cu grijă și precauție maximă.
- ⚠️ Deteriorarea aparatului sau obiectelor din jurul acestuia din cauza loviturilor, tăieturilor, zdrobirilor.
În timpul lucrărilor dotați-vă cu echipamentul individual de protecție adecvat.
- ⚠️ Leziuni din cauza proiectărilor de schije sau de fragmente, inhalare praf, lovături, tăieri, înțepături, zgârieturi, zgomot, vibrații.
Organizați dezmembrarea materialului și aparaturilor astfel încât manevrarea acestora să fie ușoară și sigură, evitând grămezile care pot provoca căderi sau prăbușiri.
- ⚠️ Deteriorarea aparatului sau obiectelor din jurul acestuia din cauza loviturilor, tăieturilor, zdrobirilor.
Operațiunile în interiorul aparatului trebuie să fie efectuate cu maximă precauție astfel încât să se evite contactele bruște cu părțile ascuțite.
- ⚠️ Leziuni din cauza tăierilor, înțepăturilor, zgârieturilor.
Faceți operabile toate funcțiile de siguranță și control pe care le necesită o intervenție la aparat și, înainte de punerea în funcțiune, asigurați-vă că ele funcționează corect.
- ⚠️⚠️ Explozii, incendii sau intoxicații din cauza scurgerilor de gaz sau din cauza unei evacuări a fumului necorespunzătoare. Deteriorarea sau blocarea aparatului din cauza funcționării necontrolate.
Goliți componentele care ar putea conține apă caldă, activând evacuările respective, înainte de manevrarea lor.
- ⚠️ Leziuni din cauza arsurilor.
Efectuați îndepărtarea depunerilor de calcar de pe componente respectând specificațiile din fișa de siguranță a produsului utilizat; în plus aerisiți încăperea, folosiți echipament de protecție adecvat și evitați amestecarea cu produse diverse, protejând aparatul și obiectele din jur.
- ⚠️⚠️ Leziuni din cauza contactului pielii și ochilor cu substanțe acide, inhalare sau ingestie de agenți chimici nocivi. Deteriorarea aparatului sau obiectelor din jurul lui din cauza coroziunii la substanțe acide.
În cazul în care se simte miros de ars sau se vede fum ieșind din aparat, întrerupeți alimentarea electrică, deschideți ferestrele și anunțați tehnicianul.
- ⚠️ Leziuni personale datorate arsurilor, inhalării de fum, intoxicațiilor.
- ⚠️ **Atenție!**
Elementele de ambalaj (benzile de plastic, saci de plastic, polistiren expandat, etc.) nu trebuie să fie lăsate la îndemâna copiilor, deoarece sunt surse de pericole.

- lâncok, ütődés, vagy bemetszés/vágás következtében.
Bizonyosodjon meg a hordozható létrák biztonságos elhelyezéséről, hogy megfelelően erősek, a lépcsőik sértetlenek és nem csúszósak, valamint nem inognak, ha valaki felmászik rájuk. Mindig legyen valaki, aki felügyeletet biztosít.
- ⚠️ Személyi sérülés magasból történő leesés miatt (a kétágú létra véletlenül összecscukodik).
Bizonyosodjon meg a gurulós létrák biztonságos elhelyezéséről, hogy megfelelően erősek, a lépcsőik sértetlenek és nem csúszósak, valamint minden oldalon korláttal, illetve mellvéddel ellátottak.
- ⚠️ Személyi sérülés magasból történő leesés miatt.
Minden, egy bizonyos magasságban véghezvitt munka alatt (általában több, mint két méteres magasságban) gondoskodjon róla, hogy mellvéd vegye körül a munkaterületet, vagy használjon egyéni védőfelszerelést a leesés megelőzésére. Az a terület, ahol a leesés veszélye fennáll, veszélyes akadályoktól mentes legyen, és az ütközési hely fél-merev, vagy torzítható felülettel legyen beborítva.
- ⚠️ Személyi sérülés magasból történő leesés miatt.
Bizonyosodjon meg a munkaterület megfelelő higiéniai, egészségügyi feltételeiről a szerkezetek megvilágítása, szellőzése és megbízhatósága szempontjából.
- ⚠️ Készüléksérülés ütközés, megbotlás, stb. következtében.
Megfelelő anyaggal védje a készüléket és a munkaterület szomszédos területeit.
Készüléksérülés a leeső szilánkok, ütődés, vagy vágás következtében.
A készüléket megfelelő védelemmel és gondossággal kezelje.
- ⚠️ Készüléksérülés, illetve a közelben lévő tárgyak sérülése lökés/rázkódás, ütődés, bemetszés/vágás vagy összenyomás/préselés következtében.
Viseljen védőruhát és védőfelszerelést minden munkafolyamat alatt.
- ⚠️ Személyi sérülés áramütés, szilánk vagy törött rész leesése, szennyeződés belélegzése, rázkódás, vágás, szúrású sérülés, dörzsölés, zaj, vibrálás miatt.
Helyezzen minden törmelék, felszerelést úgy, hogy a közlekedés könnyű és biztonságos maradjon; kerülje a felhalmozódást, ami tornyosulhat, és el is dőlhet.
- ⚠️ Készüléksérülés, illetve a közelben lévő tárgyak sérülése rázkódás, ütődés, vágás vagy összenyomás következtében.
A készüléken belüli összes műveletet a szükséges óvatossággal kell végezni, az éles részek hirtelen érintésének elkerülése érdekében.
- ⚠️⚠️ Személyi sérülés, vágás, szúrású sérülés, vagy dörzsölés következtében.
Állítsa be újra a készüléken végrehajtott bármilyen munka által érintett biztonsági és ellenőrzési funkciókat, és a készülék újraindítása előtt győződjön meg helyes működésükről.
Robbanás, tűz, vagy mérgezés a gázszívárgás, illetve a helytelen égéstermék-kivezetés következtében. Készüléksérülés vagy zárolás az ellenőrzés nélküli működés következtében.
Kezelés előtt ürítse ki az összes alkotóelemet, amely meleg vizet tartalmazhat, ha szükséges, leeresztéssel.
- ⚠️ Égési sérülések.
A felhasznált termék biztonsági adatlapjának megfelelően vízkötelenítse az alkotóelemeket, a helyiség szellőztetésével, védőruha használatával, különböző termékek együttes használatát elkerülve; lássa el védelemmel a készüléket és a környező tárgyakat.
- ⚠️⚠️ Személyi sérülés savas anyag bórral vagy szemmel való kapcsolatba kerülésekor; ártalmas vegyi összetevők belélegzése, lenyelése következtében. Készüléksérülés vagy a környező tárgyak sérülése savas anyagok okozta korrózió következtében.
Égett szag, vagy füst észlelése esetén kerülje el a készüléket, szüntesse meg a készülék áramellátását, nyissa ki az ablakokat, és értesítse a szervizelő szakembert.
- ⚠️ Égési sérülések, füst belélegzése, mérgezés.

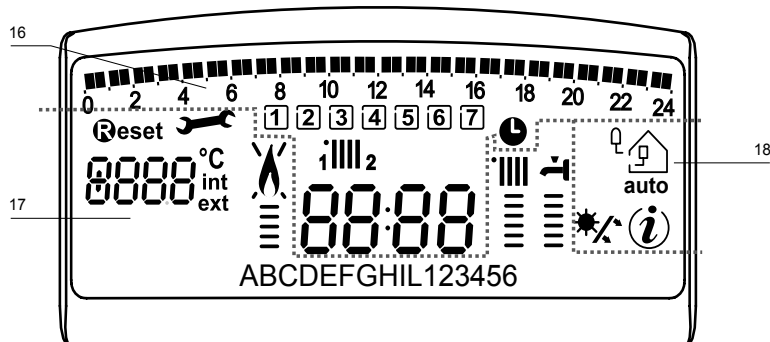


Legenda:

1. Display
2. Tasta RESET
4. Manometru
5. Buşon reglare temperatură încălzire - "encoder" programmare
6. Tasta MODE
7. Tasta MENU/OK
8. Tasta Esc
9. Tastă excludere reîncălzire recipient (System Plus)
10. Tasta ON/OFF
11. Tasta INFO
12. Tasta CEAS
13. Tasta AUTO
14. Led de funcţionare azător

Megnevezés

1. Kijelző
2. Újraindítás gomb (RESET)
3. Feltöltő gomb
5. Fűtési hőmérséklet szabályzó gomb - „kódoló” programozó (beállító) gomb
6. MÓD gomb (MODE)
7. MENÜ/OK gomb
8. Kilépés gomb (ESC)
9. A tartály újrafűtését letiltó kapcsoló (System Plus)
10. ON/OFF gomb
11. INFO gomb
12. Programóra-gomb
13. AUTO gomb
14. Egő működését jelző narancssárga lámpa



Legenda:

16. Programare orară săptămanal:

Programare orară

Ziua săptămânii (Lun...dum)

Indicații referitoare la vizualizare/reglare program orar (zona 1 și zona 2) pentru încălzire

Data și Ora

Programare orară activată

17. Funcționare și diagnostic

Cifre pentru indicații:
 - stare cazan și temperaturi detectate
 - reglări meniu
 - semnalare coduri eroare
 - Vizualizare temperatură internă (numai cu dispozitiv BUS conectat)
 - Vizualizare temperatură externă (cu sonda conectată)

Cerere tastă Reset

Cerere intervenție asistență tehnică

Semnalare flacără sau blocare funcționare

Funcționare circuit încălzire și indicare nivel temperatură reglată

Text cu derulare

18. Control ambiental și gestiune periferice

Termoreglare activată (Senzori interni / Senzor extern)

Vizualizare meniu Informații

Solar Clip-in conectat (optional)

Megnevezés:

16. Heti időzítés beállítása

Programóra beállítása

A hét napja (Hétfő...Vas.)

A kijelzőre vonatkozó zónajelzés/ fűtési program beállítási folyamata (1-es zóna és 2-es zóna)

Dátum és idő

Fűtési program beállítás aktiválva

17. Működés és diagnosztika

Számjegyek jelentése:
 - kazán állapota és kijelzett hőmérséklet
 - menü beállítások
 - hibakód jelek
 - Szobahőmérséklet kijelző (csak BUS eszközzel kapcsolva - választható)
 Külső érzékelő (opció)

Újrarendítő gomb (Reset) (a kazán leáll)

Műszaki segítség szükséges

Lángészlelés vagy működési zárolás jelzése pillanatnyi lángmoduláció

Fűtési funkció és a beállított hőmérsékletszint kijelzése

Legördíthető szöveg, működési információt tartalmazó üzenet a felhasználónak

18. Külső környezet és periférikus működés ellenőrzése

Hőmérséklet kiigazítás aktiválva esetleges belső szonda (bus) vagy külső szonda jelzéssel

Információs menü kijelzője

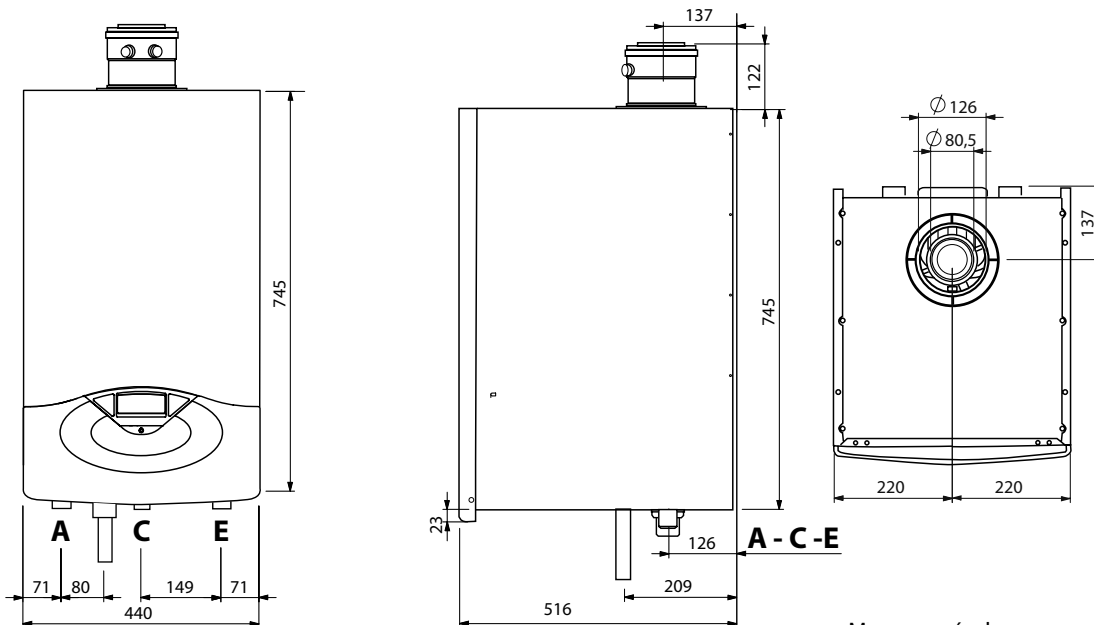
Szolár vezérlés csatlakoztatva (opció)

Descrierea produsului

Termékleírás

Dimensiuni cazan

Méreték áttekintése



Legenda:

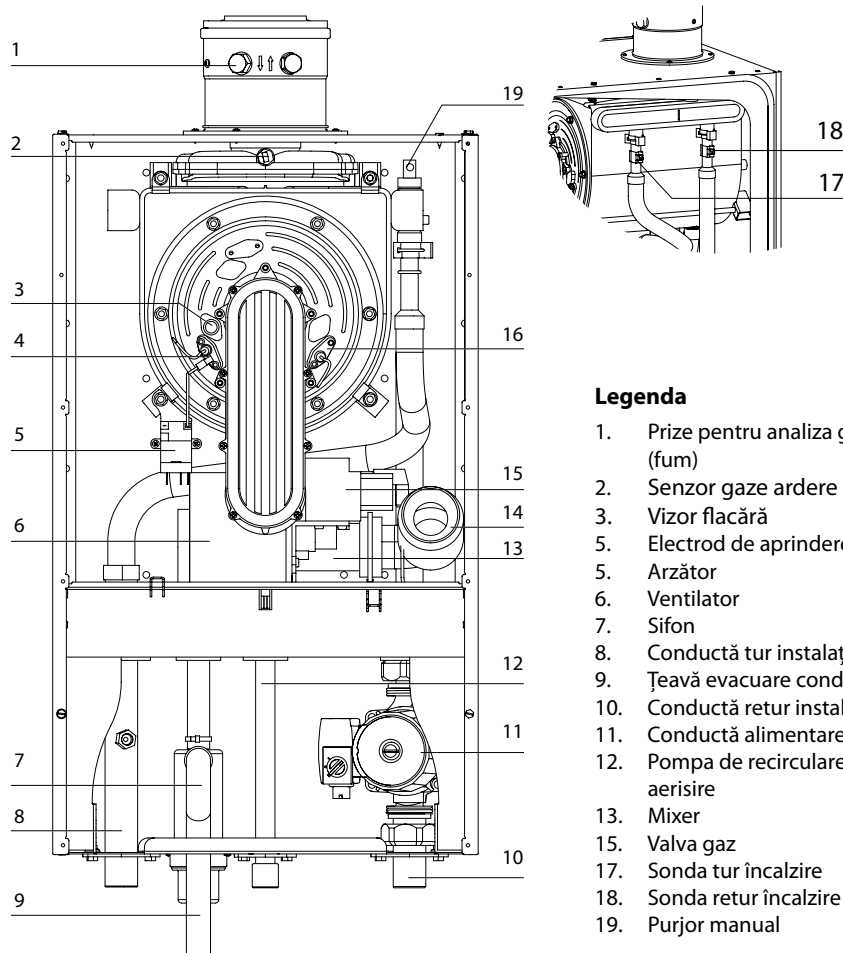
- A = Tur Instalatie
- C = Intrare gaz
- E = Retur Instalatie

Megnevezések

- A. Fűtésoldali előremenő csatl.
- C. Gázcsatlakozás
- E. Fűtésoldali visszatérő csatl.

Vedere de Ansamblu

Teljeskörű áttekintés



Legenda

1. Prize pentru analiza gaze arse (fum)
2. Senzor gaze ardere
3. Vizor flacăra
5. Electrode de aprindere
5. Arzător
6. Ventilator
7. Sifon
8. Conductă tur instalație
9. Țeavă evacuare condens
10. Conductă retur instalație
11. Conductă alimentare gaz
12. Pompa de recirculare cu ventil aerisire
13. Mixer
15. Valva gaz
17. Sonda tur încălzire
18. Sonda retur încălzire
19. Purjor manual

Megnevezések

1. Mérőcsonk
2. Füstérzékelő
3. Lángnézőüveg
5. Szikráztató elektródák
5. Égő
6. Ventilátor
7. Szifon
8. Előremenő fűtővízvezeték
9. Kondenzelvezető cső
10. Visszatérő fűtővízvezeték
11. Gázellátó-vezeték
12. Keringető szivattyú automata légtelenítővel
13. Keverő
15. Gázszelep
17. Fűtésoldali előremenő hőmérsékletérzékelő
18. Fűtésoldali visszatérő hőmérséklet érzékelő
19. Kézi légtelenítő szelep

Date tehnice

NOTĂ GEN.	Model GENUS premium HP			45	65
	Certificat CE (pin)			CE-0063BT3414	
	Tip centrală termică			C13-C33-C43-C53-C83-B23	
CARACTERISTICI ENERGETICE	Putere calorică nominală max/min (Pci)	Qn	kW	41,0 / 12,3	59,5 / 17,7
	Putere calorică nominală max/min (Pcs)	Qn	kW	45,6 / 13,7	66,1 / 19,7
	Putere utilă max/min (80°C-60°C)	Pn	kW	39,8 / 11,8	58,8 / 17,6
	Putere utilă max/min (50°C-30°C)	Pn	kW	43,6 / 13,2	63,9 / 19,4
	Putere utilă max/min (40°C-30°C)	Pn	kW	43,7 / 13,2	64,4 / 19,4
	Randament de ardere (la coșul de fum)		%	97,2	97,2
	Randament la puterea calorică nominală (80/60°C) Hi/Hs		%	97,0 / 96,2	98,8 / 99,4
	Randament la puterea calorică nominală (50/30°C) Hi/Hs		%	106,4 / 107,5	107,4 / 109,5
	Randament la puterea calorică nominală (40/30°C) Hi/Hs		%	106,5 / 107,4	108,2 / 109,8
	Randament la 30 % la 30°C Hi/Hs		%	107,4	109,8
	Randament la 30 % la 47°C Hi/Hs		%	104,8	105,3
	Stele de Randament (dir. 92/42/EEC)		stea	****	****
	Clasa Sedbuk		clasa		
	Pierdere la oprire ($\Delta T = 50^{\circ}C$)		%	0,24	0,24
	Pierdere la nivelul coșului de fum cu arzătorul în funcțiune		%	2,8	2,8
EMISII	Presiune aer disponibilă		Pa	130	150
	Clasă Nox		clasa	5	5
	Temperatură fum (G20) (80°C-60°C)		°C	68/63	68/63
	Conținut de CO2 (G20) (80°C-60°C)		%	9,0 / 8,4	9,0 / 8,4
	Conținut de CO2 (G30) (80°C-60°C)		%	10,6 / 10,0	10,6 / 10,0
	Conținut de CO2 (G31) (80°C-60°C)		%	9,8 / 9,2	9,8 / 9,2
	Conținut de CO (0%O2) (80°C-60°C)		ppm	88	109
	Conținut de O2 (G20) (80°C-60°C)		%	4,8	4,8
	Debit maxim fum (G20) (80°C-60°C)		kg/h	74,3	108,4
	Exces de aer (80°C-60°C)		%	27	27
CIRCUIT ÎNCĂLZIRE	Presiune maximă de încălzire		bari	4 / 1	4 / 1
	Temperatură de încălzire min/max (plajă temperatură înaltă)		°C	35 / 82	35 / 82
	Temperatură de încălzire min/max (plajă temperatură joasă)		°C	20 / 45	20 / 45
CIRCUIT APĂ CALDĂ MENAJERĂ	Temperatură apă caldă menajeră min/max		°C	40 / 60	40 / 60
ELECTRICĂ	Tensiune/frecvență de alimentare		V/Hz	230 / 50	230 / 50
	Putere electrică absorbită totală		W	148	198
	Temperatură ambiantă minimă de utilizare		°C	+5	+5
	Nivel de protecție a instalației electrice		IP	X4D	X4D
	Producție maximă condens		l/h	5,0	7,4
	PH apă condens			3,2	3,2
	Greutate		kg	45	50
	Dimensiuni (L x Î x l)		mm	440/910/510	440/910/510

Termékleírás

Műszaki információk

ALT. UTASÍTÁS	Modell GENUS premium HP		45	65	
	CE bizonyítvány (pin)			CE-0063BT3414	
Kazán típusa			C13-C33-C43-C53-C83-B23		
ENERGETIKAI JELLEMZŐK	Névleges, max./min. kalorikus teljesítmény (Pci)	Qn	kW	41,0 / 12,3	59,5 / 17,7
	Névleges, max./min. kalorikus teljesítmény (Pcs)	Qn	kW	45,6 / 13,7	66,1 / 19,7
	Hasznos teljesítmény max./min. (80 °C - 60 °C)	Pn	kW	39,8 / 11,8	58,8 / 17,6
	Hasznos teljesítmény max./min. (50 °C - 30 °C)	Pn	kW	43,6 / 13,2	63,9 / 19,4
	Hasznos teljesítmény max./min. (40 °C - 30 °C)	Pn	kW	43,7 / 13,2	64,4 / 19,4
	Égési hatásfok (füstgázokra)		%	97,2	97,2
	Névleges kalorikus mennyiség hatásfoka (80/60 °C) Hi/Hs		%	97,0 / 96,2	98,8 / 99,4
	Névleges kalorikus mennyiség hatásfoka (50/30 °C) Hi/Hs		%	106,4 / 107,5	107,4 / 109,5
	Névleges kalorikus mennyiség hatásfoka (40/30 °C) Hi/Hs			106,5 / 107,4	108,2 / 109,8
	30%-os hatásfok 30 °C-on Hi/Hs		%	107,4	109,8
	30%-os hatásfok 47 °C-on Hi/Hs		%	104,8	105,3
	Hatásfok csillagszáma (92/42/EEC rendelet szerint)		csillag	****	****
	"Sedbuk" osztály		osztály		
	Leállási veszteség (ΔT = 50 °C)		%	0,24	0,24
	Égő füstgáz vesztesége működés közben		%	2,8	2,8
	KIBOCSÁTÁSOK	Rendelkezésre álló légnyomás		Pa	130
Nox osztály			osztály	5	5
Füst hőmérséklete (G20) (80 °C - 60 °C)			°C	68/63	68/63
CO2-tartalom (G20) (80 °C - 60 °C)			%	9,0 / 8,4	9,0 / 8,4
CO2-tartalom (G30) (80 °C - 60 °C)			%	10,6 / 10,0	10,6 / 10,0
CO2-tartalom (G31) (80 °C - 60 °C)			%	9,8 / 9,2	9,8 / 9,2
CO-tartalom (0%O2) (80 °C - 60 °C)			ppm	88	109
O2-tartalom (G20) (80 °C - 60 °C)			%	4,8	4,8
Füst max. mennyisége (G20) (80 °C - 60 °C)			Kg/h	74,3	108,4
Levegőtöbblet (80 °C - 60 °C)			%	27	27
FÜTŐKÖR	Max. fűtési nyomás		bar	4 / 1	4 / 1
	Min./max. fűtési hőmérséklet (magas hőmérsékletű tartomány)		°C	35 / 82	35 / 82
	Min./max. fűtési hőmérséklet (alacsony hőmérsékletű tartomány)		°C	20 / 45	20 / 45
HASZNÁLATI VÍZ KÖRE	Használati víz min./max. hőmérséklete		°C	40 / 60	40 / 60
ELEKTROMOS-	Megtáplálás feszültsége/szekvenciája		V/Hz	230 / 50	230 / 50
	Teljes felvett teljesítmény		W	148	198
	Min. környezeti működési hőmérséklet		°C	+5	+5
	Elektromos berendezés védelmi szintje		IP	X4D	X4D
	Maximális kondenzképződés		l/h	5,0	7,4
	Kondenzátum pH-ja			3,2	3,2
	Súly		kg	45	50
	Méretetek (L x H x P)		mm	440/910/510	440/910/510

Instalare

Genius Premium HP este pregătită pentru instalarea independentă (un singur aparat) sau în cascadă (max 4 aparate).

Este deci necesar să se respecte toate cerințele prevăzute de normele și regulamentele în vigoare pentru aparate echivalente, la puterea totală a generatoarelor instalate. În special se atrage atenția asupra locului de amplasare, dispozitivelor de siguranță și sistemului de evacuare a gazelor de ardere, care trebuie să fie adecvate, în funcție de puterea totală a ansamblului de aparate. Prescripțiile pentru instalare, indicate în manualul de față, se referă la instalarea unui singur aparat. Pentru montarea în cascadă, citiți manualul furnizat împreună cu seturile.

Recomandări pentru prima instalare

Centrala servește pentru încălzirea apei la o temperatură mai mică decât temperatura de fierbere.

Aceasta trebuie să fie racordată la o instalație de încălzire și la o rețea de apă menajeră, ambele dimensionate în conformitate cu prestațiile și cu puterea centralei.

Înainte de a racorda centrala este necesar:

- să efectuați o spălare atentă a conductelor instalațiilor pentru a îndepărta eventualele reziduuri de la filetare, de la sudură sau murdăriile care pot compromite corecta funcționare a centralei,
- să verificați pregătirea (dotarea) centralei pentru funcționarea cu tipul de gaz disponibil (citiți cele prezentate pe eticheta ambalajului și pe placa de timbru cu caracteristicile centralei),
- să verificați ca nu cumva coșul de evacuare gaze arse (fum) să fie întrerupt (gătit) și ca nu cumva să fie racordate și alte evacuări de la alte aparate, cu excepția cazului în care acest lucru s-a realizat pentru a servi mai mulți utilizatori conform celor prevăzute de Normele în vigoare,
- să verificați, în cazul racordării la coșuri de fum deja existente, dacă acestea sunt perfect curățate și să nu prezinte resturi de zgură, deoarece eventuala desprindere a acestora ar putea obstructiona trecerea gazelor arse (fumului) determinând situații periculoase,
- să verificați, în cazul racordării la coșuri de fum neadecvate, dacă acestea au fost intubate,
- în prezența apelor cu o duritate foarte ridicată, va exista riscul de acumulare de calcar având ca și consecință diminuarea eficienței componentelor centralei,
- evitați instalarea aparatului în zonele în care aerul de combustie conține concentrații de clor ridicate (ambient de tip piscină), și/sau alți produși toxici precum amoniacul (salon de cofatură), agenții alcalini (spălătorie)...,
- concentrația de sulfură din gazul uzat trebuie să fie inferioară normelor europene în vigoare: maximul de vârf pe an într-un timp scurt: 150 mg/m³ de gaz și medie pe an de 30 mg/m³ de gaz.

Aparatele de tip C, a căror cameră de combustie și circuit de alimentare cu aer sunt izolate (etanșe) față de mediu, nu au limite datorate condițiilor de aerisire și volumului încăperii.

Pentru a nu compromite funcționarea normală (regulată) a centralei, locul de instalare trebuie să fie adecvat în raport cu valoarea temperaturii limită de funcționare și să fie protejat astfel încât centrala să nu intre în contact direct cu agenții atmosferici. Centrala este proiectată pentru instalarea pe pardoseală, deci nu poate fi instalată la perete. Centrala trebuie să fie instalată pe o podea (o pardoseală) adecvată ca să susțină greutatea acesteia.

La crearea unei încăperi tehnice se impune respectarea distanțelor minime care garantează accesibilitatea la componentele centralei.



ATENȚIE

În apropierea centralei nu trebuie să existe obiecte inflamabile. Asigurați-vă că ambientul de instalare și instalațiile la care trebuie să fie racordat aparatul sunt în conformitate cu normele în vigoare.

Dacă în încăperea de instalare este praf și/sau sunt vapori agresivi, aparatul trebuie să funcționeze în mod independent față de aerul din încăpere.

ATENȚIE



Instalarea și prima aprindere (pornire) ale centralei trebuie să fie efectuate de către personalul calificat în conformitate cu normele naționale de instalare, în vigoare și conform eventualelor prevederi ale autorităților locale și ale instituțiilor de sănătate publică.

Beszerelés

A Genius Premium HP úgy lett tervezve, hogy önállóan, illetve sorba kapcsolva (max. 4 kazán) is működhessen.

Ezért a beszerelt generátorok összefeszültségével azonos feszültségű készülékekre vonatkozó, valamennyi érvényben lévő előírást és jogszabályt be kell tartani. Különösképpen a beszerelés helyének, a biztonsági berendezéseknek és a füstgázvezető rendszernek kell megfelelnie a készülékek akkumulátora által leadott összefeszültségnek.

A kézikönyv beszerelési utasításai önállóan használt készülék beszerelésére vonatkoznak.

Soros beszerelés esetén használja az egységcsomaghoz mellékelt kézikönyvet.

A készülék beszerelése előtt

A kazán forráspont alatti hőmérsékletűvé hevíti a vizet. Egy fűtési rendszerrel és egy használati melegvíz elosztóhálózattal kell összekapcsolni, melyek összeegyeztethetők legyenek a kazán teljesítményével.

A kazáncsatlakoztatás előtt először is az alábbi teendőket szükséges végrehajtani:

- Gondosan mossa át a csőrendszert a beszorult csavarok vagy a hegesztés maradványai, illetve bármilyen, a kazán megfelelő működését gátló szennyeződés eltávolításához,
- Győződjön meg, hogy a kazán az elérhető gáztípussal lett működésbe helyezve (információ a csomagolás címkéjén, és a kazán adattábláján),
- Bizonyosodjon meg, hogy a kémény belsejében nincs torlasz, illetve nem tartalmaz egyéb, más készülékekből jövő égéstermék elvezetőt, hacsak nem a kémény több mint egy végfelhasználót szolgál ki (a háttérben lévő jogi követelményeknek megfelelően),
- Ahol már létezik kéményösszeköttetés, ellenőrizze, hogy a kémény teljesen tiszta, szennyeződés maradványoktól mentes; ugyanis a nem helyes összeköttetés akadályozhatja a füst útját, és veszélyes helyzeteket idézhet elő,
- Ahol nem megfelelő kéményt csatlakoztattak, bizonyosodjon meg róla, hogy csővezetéket vezessenek keresztül rajta,
- Különösen kemény vízű területeken vízkő rakódhat le a kazán belsejében lévő alkatrészekre, mely csökkentheti a kazán teljes hatékonyságát,
- ne szerelje a készüléket olyan helyre, ahol az égéshez szükséges levegő nagy arányban tartalmaz klórtartalmú gázokat (uszodai környezet), és/vagy egyéb káros hatású anyagokat, mint például ammónia (fodrászat), lúgos kémhatású anyagok (mosoda) stb,
- A használt gáz kéntartalma az érvényben lévő európai normákban meghatározott érték alatt kell hogy legyen: a legmagasabb éves érték, rövid időn keresztül: 150 mg/m³ és éves átlagérték 30 mg/m³.

A kintől jövő levegőtől teljesen elzárt gyulladási kamrával és légbeszívóval rendelkező C típusú kazánoknak nincs korlátozása a szellőzésre és a beszerelési helyiség méretére vonatkozóan.

Annak érdekében, hogy a kazán megfelelő működése ne kerüljön veszélybe, a beszerelési helyiségben a működő határ hőmérséklet értéknek megfelelőnek kell lennie, illetve ügyelni kell, hogy a kazán ne kerüljön közvetlen kapcsolatba a légköri összetevőkkel.

A kazánt szilárd, gyúlékonymentes falra kell felszerelni, ezzel megakadályozva a hátulról való hozzáférést.

A kazán helyének kialakításánál figyelembe kell venni a minimális távolságokat (melyek biztosítják néhány alkatrészhez való hozzáférést a felszerelés után is).



FIGYELMEZTETÉS

Tilos a kazán közelében gyúlékony anyagot hagyni.

Bizonyosodjon meg róla, hogy a beszerelési terület és a készülékhez csatlakoztatandó rendszerek teljes mértékben eleget tesznek az ide vonatkozó aktuális szabályoknak.

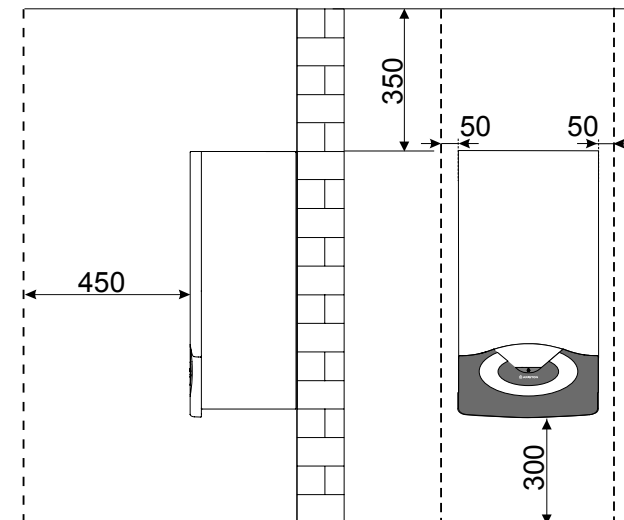
Ha poros vagy erősen szennyezett a beszereléshez választott helyiség levegője, a kazánt a helyiség levegőjétől elzártan kell működtetni.



A kazán beszerelését és üzembe helyezését MTS szakember végezheti, a jelenlegi hazai beszerelési szabályozásnak megfelelően, illetve a helyi szervezetek és egészségügyi szervek által támasztott követelményekkel összhangban.

Distanțe minime pentru instalare

Pentru a permite o desfășurare ușoară a operațiunilor de întreținere (revizie) la centrală, este necesar să se respecte distanțele minime indicate în schemă. Așezați centrala în conformitate cu regulile tehnice, folosind o nivelă cu bulă.



Minimális beépítési távolságok

Ahhoz, hogy a kazán karbantartási munkálatok elvégzéséhez könnyű legyen a hozzáférés, megfelelő beszerelési távolságot kell biztosítani. A meghatározott műszaki szabályok szerint helyezze el a kazánt a szabványban meghatározott helyre.

Racordarea la gaz

Centrala a fost proiectată pentru a utiliza gaze ce aparțin categoriilor prezentate în următorul tabel:

Națiunea	Modelul	Categoria
RO	GENUS PREMIUM HP 45 GENUS PREMIUM HP 65	I12H3P

Gázcsatlakozás

A kazánt a következő táblázatban bemutatott gázkategóriák használatához tervezték.

Ország	Modell	Kategoria
HU	GENUS PREMIUM HP 45 GENUS PREMIUM HP 65	I12H3P

Asigurați-vă cu ajutorul plăcii de timbru așezate pe ambalaj și pe aparat, că centrala este destinată țării în care va trebui să fie instalată, că, de asemenea, categoria de gaz pentru care centrala a fost proiectată corespunde uneia dintre categoriile admise de țara de destinație.

Conductele de racordare gaz trebuie să fie realizate și dimensionate conform celor prevăzute de Normele specifice și în baza puterii maxime a centralei; asigurați-vă și de corecta dimensionare și de racordarea robinetului de interceptare.

Înainte de instalare se recomandă o curățare atentă a conductelor de gaz pentru a îndepărta eventualele reziduuri care ar putea compromite funcționarea centralei.

Este necesar să se verifice dacă gazul distribuit corespunde gazului pentru care a fost prevăzută centrala (a se vedea placa de timbru de pe centrală).

În plus, este important să se verifice dacă presiunea gazului (metan sau GPL) ce urmează a fi utilizat pentru alimentarea centralei, în cazul în care este insuficientă, ar putea duce la reducerea puterii generatorului cu consecințe neplăcute asupra utilizatorului.

Acsomagolási címke és akészüléken lévő adattábla segítségével bizonyosodjon meg róla, hogy a kazán a megfelelő országban kerül felhasználásra, illetve, hogy a kazán tervezett gázkategóriája megfelel a felhasználási országban elfogadott kategóriának.

A gázcsatlakoztató csőrendszert az erre vonatkozó törvényi szabályozásnak megfelelően kell kialakítani, a kazán maximális teljesítményének megfelelően. Bizonyosodjon meg róla, hogy az elzáró szelep megfelelő méretű, és szabályosan kötötték be.

A beszerelés előtt ajánlatos a gázcső vezetékeket alaposan áttisztítani a lerakódások eltávolítására, melyek a kazán megfelelő működését veszélyeztethetik.

Ellenőrizze, hogy a csatlakoztatandó gáz típusa megegyezik-e a kazánra tervezett gáz típussal (lásd a készüléken lévő adattáblát).

Szintén ellenőrizze, hogy a gáznyomás megfelelő-e, (földgáz vagy PB gáz) ugyanis, ha nem elegendő, a generátor teljesítménye csökkenhet, ezzel kellemetlenséget okozva a végfelhasználónak.

Instalare

Racordarea la rețeaua de apă (hidraulică)

În figură sunt reprezentate racordurile pentru racordarea centralei la rețeaua de apă (hidraulică) și la instalația de gaz. Fiți atenți ca presiunea maximă a rețelei de apă să nu depășească 6 bar, în caz contrar este necesară instalarea unui reductor de presiune.

Pentru dimensionarea tuburilor și a radiatoarelor instalației de încălzire se evaluează valoarea de nivel rezidual în funcție de debitul (capacitatea) cerută, în funcție de valorile prezentate pe graficul pompei de recirculare.

Racorduri hidraulice

Legenda:

A = Tur Instalatie

C = Intrare gaz

E = Retur Instalatie

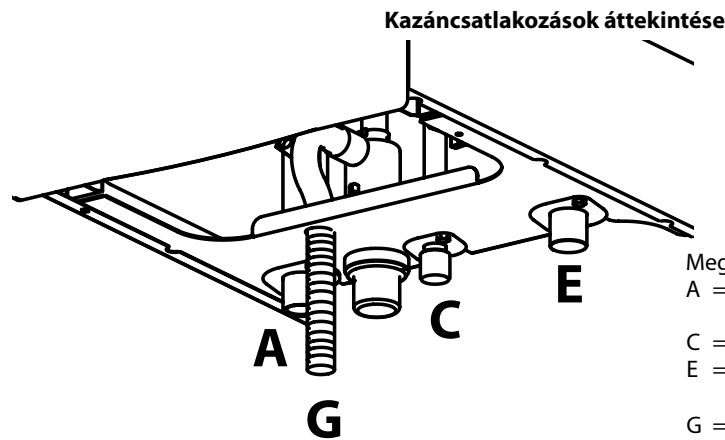
G = Evacuare condens

Beszerelés

Vízcsatlakozás

A mellékelt ábrán láthatók a víz- illetve gázcsatlakozások a kazánhoz. Ellenőrizze, hogy a maximális víznyomás ne haladja meg a 6 bart, de, ha mégis, akkor nyomáscsökkentő szelepet kell beépíteni.

A fűtőrendszerben lévő csövek és a fűtőttest méretezéséhez a rendszer maradék nyomás értékét a megkívánt átfolyási mennyiség szerepeként kell számolni, a keringető szivattyú grafikonon mutatott értékeket alapul véve.



Megnevezés

A = Fűtésoldali előremenő csatlakozás

C = Gázcsatlakozás

E = Fűtésoldali visszatérő csatlakozás

G = Kondenzátumok elvezetése

Atenție!

Aparatul nu este dotat cu vas de expansiune; montarea acestuia și racordarea trebuie să fie făcute de instalator.

Atenție!

Aparatul nu este dotat cu dispozitivul de protecție la suprapresiune; montarea lui se va face conform normelor în vigoare.

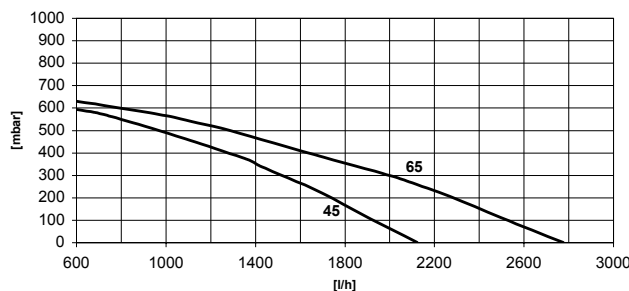
Figyelem!

A készülékhez nincs mellékelve táglási tartály. Annak csatlakoztatása a bekötést végző személy dolga.

Figyelem!

A készülékhez nincs mellékelve túlnyomás-lefúvató szelep, ezért a beszeréléskor, az érvényben lévő jogszabályoknak megfelelően, Önnek kell gondoskodnia róla.

Reprezentarea grafică a debitului rezidual pompa de recirculare



kazán maradék szállítása $\Delta T 20^{\circ}\text{C}$

Dispozitivul de suprapresiune

Evacuarea dispozitivului de suprapresiune trebuie să fie conectată la un sifon de purjare care poate fi controlat cu ochiul liber, pentru a evita - în cazul intervenției acestuia - vătămarea persoanelor, animalelor și deteriorarea bunurilor, de care constructorul nu este responsabil.

Curățarea instalației de încălzire

În cazul instalării la instalații vechi deseori este sesizată prezența substanțelor și aditivilor în apă și care ar putea influența în mod negativ funcționarea și durata de viață a noii centrale. Înainte de înlocuire este necesari să se efectueze o spălare atentă a instalației pentru a îndepărta eventualele reziduuri sau murdăriile care pot compromite corectă funcționare a centralei. Verificați dacă vasul de expansiune are o capacitate adecvată conținutului de apă al centralei.

Túlnyomás-lefúvató szelep

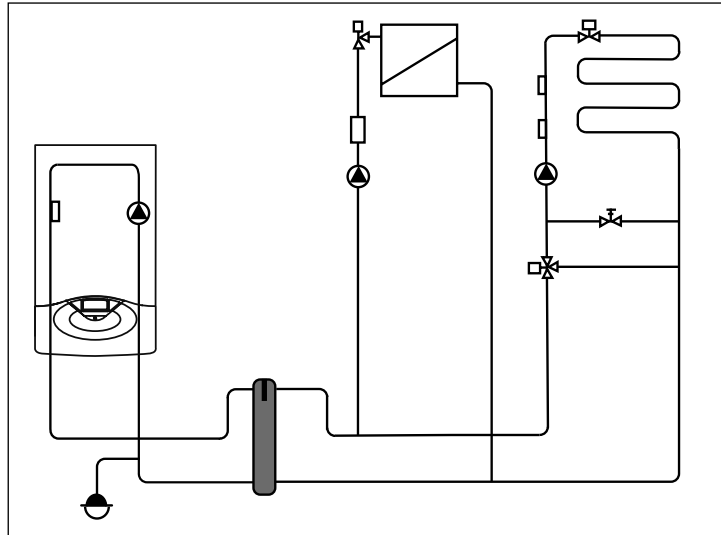
A túlnyomás-lefúvató szelep elvezető csövéhez (lásd ábra) leeresztő szifont kell csatlakoztatni - lehetőleg szemmel ellenőrizhető módon - annak érdekében, hogy a beavatkozás közben ne keletkezzen személyi, állati vagy anyagi kár, melyekért a gyártó nem vállal felelősséget.

A fűtőrendszer tisztántartása

Ahol a kazán régi rendszerrel van összekötésben, különböző alkotóelemek, adalékanyagok fordulhatnak elő a vízben, amelyek negatív hatással lehetnek a kazán működésére és tartósságára. A régi kazán kicserélése előtt tisztítsa ki alaposan a rendszert a lerakódások, szennyeződések eltávolítására, melyek veszélyeztetik a vízmelegítő megfelelő működését. Bizonyosodjon meg a táglási tartály kapacitásáról, hogy elegendő legyen a rendszerben lévő víz tárolására.

Atenție!

Se recomandă instalarea unui separator hidraulic (disponibil ca Accesoriu) dimensionat în mod oportun, de montat între circuitul cazanului și circuitul de încălzire.



Figyelem!

A kazánkör és a fűtőkör közé tanácsos megfelelően méretezett hidraulikus szeparátort (kiegészítőként kapható) beszerelni.

Atenție!

Se recomandă montarea unui filtru pe conducta de retur a instalației pentru a evita ca impuritățile sau nămolul să deterioreze aparatul. În caz de o înlocuire (montarea pe o instalație existentă) filtrul este obligatoriu. Fabricantul nu răspunde de daunele eventuale, cauzate de neglijarea acestei obligații.

Hogy a szennyeződések ne tessenék tönkre a készüléket, a visszatérő fűtővízvezetékét tanácsos szűrővel ellátni. Meglévő rendszerre való felszerelés esetén ennek a szűrőnek a használata kötelező. Az e szűrő fel nem szerelése miatt a készülékben keletkezett esetleges károkért a gyártó nem vállal felelősséget.

Instalații cu pardoseală cu încălzire

În instalațiile cu pardoseală cu încălzire, montați un termostat de siguranță pe turul încălzire al pardoselii. Pentru conexiunea electrică a termostatului consultați paragraful "Racordări Electrice". În cazul unei temperaturi de tur prea ridicate, centrala termică se va opri atât în regim apă caldă menajeră, cât și în regim încălzire, iar pe afișaj va apărea codul de eroare 1 16 "termostat pardoseală deschis". Centrala termică repornește la închiderea termostatului cu rearmare automată. În cazul în care instalarea unui termostat nu este posibilă, instalația pardoselii va trebui să fie protejată cu o supapă termostatică sau cu un by-pass pentru a împiedica atingerea unei temperaturi prea ridicate la nivelul pardoselii.

Padlófűtéses berendezések

A padlófűtéses berendezésekre szerelje fel a biztonsági termostátot a padlófűtés kimenetére. A termostát elektromos bekötésére vonatkozóan lásd az "Elektromos bekötések" részt. Túl magas kilépő hőmérséklet esetén a kazán leáll, akár meleg vízre, akár fűtésre van alkalmazva; ill. a kijelzőn megjelenik az 1 16 "Padló termostát nyitva" hibakód. A kazán a termostát zárásakor automatikus reseteléssel újraindul. Abban az esetben, ha nem lehet termostátot elhelyezni, a padlófűtéses berendezést termostatikus szeleppel vagy by pass szeleppel kell védeni, megakadályozva a padló túl magas hőmérsékletét.

Caracteristicile apei din instalație

În cazul în care apa are o duritate mai mare de 25° Fr, se recomandă folosirea unei ape tratate, în scopul de a evita apariția incrustațiilor sau corodarea (provocate de apa dură sau calcaroasă). Este necesar să vă reamintim că și micile incrustații – numai de câțiva mm grosime – pot provoca (din cauza conductivității termice reduse) o încălzire excesivă a pereților generatorului, ceea ce are consecințe grave. Ca urmare, tratarea apei este indispensabilă mai ales în cazul instalațiilor mari (cu conținut mare de apă), ca și umplerea periodică a circuitului, pentru restabilirea nivelului inițial. După golirea parțială sau totală a instalației, în caz de necesitate, se recomandă umplerea acesteia cu apă tratată.

A fűtővíz jellemzői

Amennyiben a víz keménysége meghaladja a 25 °fH-ot (44,75 °dH), azt a kemény víz miatt képződő vízkő kazánban való esetleges kialakulásának, illetve az agresszív vizek által okozott korrózióknak a megelőzése végett megfelelő módon kezelni kell. Jó tudni, hogy alacsony hővezető képességéből eredően akár pár milliméter vastagságú vízkőlerakódás is a generátor falainak jelentős mértékű túlmelegedését okozza, melynek súlyos következményei lehetnek. A vizet nagyon nagy kiterjedésű, azaz nagy víztartalommal rendelkező rendszerek esetén, vagy a rendszer gyakori vízzel való utántöltése esetén mindenképpen kezelni kell. Amennyiben ezekben az esetekben a rendszert teljesen vagy részlegesen le kell üríteni, az újratöltést előírás szerint kezelt vízzel kell végezni.

Evacuare condens

Eficiența energetică ridicată produce condens, care trebuie să fie eliminat. În acest scop, folosiți un furtun de plastic plasat în așa fel încât să evitați orice stagnare a condensului în interiorul centralei termice. Acest furtun trebuie să fie racordat la un sifon de evacuare, cu posibilitate de control vizual.

Respectați normele de instalare în vigoare din țara în care se efectuează instalarea și conformați-vă eventualelor reglementări ale autorităților locale și ale organismelor de sănătate publică.

Verificați montarea tubului de evacuare a condensului:

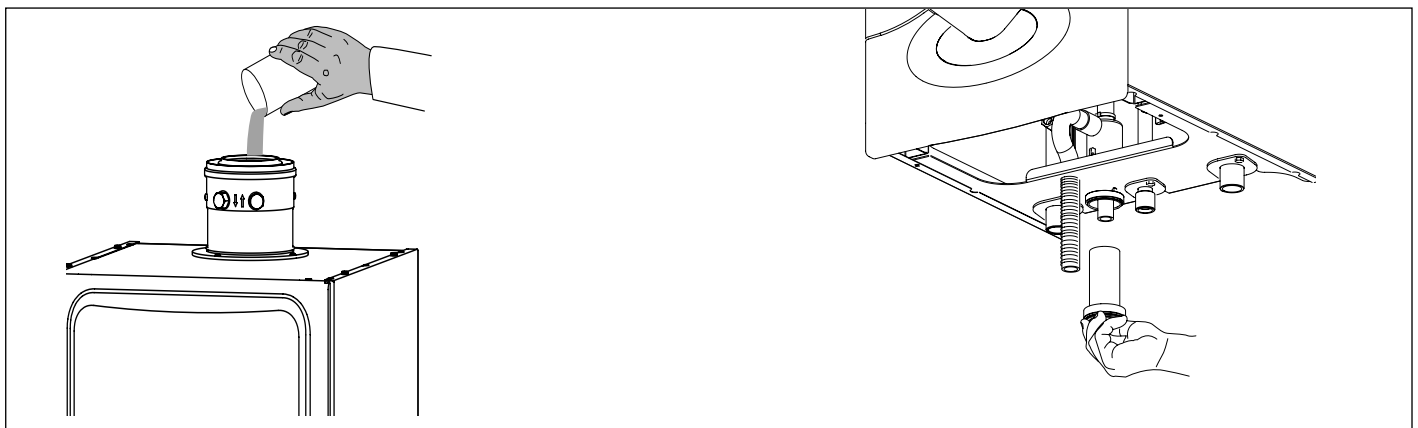
- el nu trebuie să fie strâns în momentul racordării
- el nu trebuie să formeze un gât de lebădă
- aveți grijă să-l destupați în aer liber din sifon.

Pentru evacuarea condensului, utilizați numai canalizările corespunzătoare normelor.

Debitul condensului poate atinge 2 litri / oră. Condensul fiind de natură acidă (PH aproape de 2), va trebui să luați toate măsurile de precauție înainte de intervenție.

⚠ Înainte de prima punere în funcțiune a aparatului, este obligatoriu să umpleți sifonul cu apă. În acest scop, puneți aproximativ 1/4 de litru de apă prin orificiul de evacuare a gazelor arse înainte de a monta dispozitivul de evacuare sau deșurubați sifonul de sub centrala termică, umpleți-l cu apă și puneți-l la loc.

⚠ Atenție! absența apei în sifon provoacă emanații ale fumului evacuat în aerul ambiant.



Centrala termică este prevăzută pentru gestionarea producerii de apă caldă cu utilizare menajeră prin intermediul unui recipient.

Un Kit disponibil (Kit System Plus) permite controlul temperaturii recipientului printr-o sondă NTC gestionată de placa centralei termice. Reglarea temperaturii poate fi efectuată prin meniul 3/ submeniul 0/parametrul 0 (consultați manualul utilizatorului).

Atenție!

Este necesar să modificați reglajul versiunii centralei termice (de încălzire exclusiv cu rezervor) prin meniul 2/ submeniul 2/ parametrul 8.

În cazul utilizării unui Termostat pentru controlul temperaturii recipientului, nu este necesar să instalați butonul.

Reglarea temperaturii recipientului se efectuează de la termostat.

Atenție!

Nu este necesar să modificați reglajul centralei termice.

Pentru mai multe informații, consultați manualul conținut în kit.

Kondenzátum-elvezetés

A nagy energetikai hatékonyság a kondenzációból származik, amelyet el kell vezetni. Ehhez oly módon elhelyezett műanyagcsövet használjon, hogy a kazán belsejében a kondenzátum bármiféle megakadása elkerülhető legyen. Ezt a csövet egy elvezető szifonhoz kell csatlakoztatni ellenőrzési lehetőséggel.

Tartsa be a telepítési országban érvényben lévő telepítési szabványokat, és alkalmazkodjon a helyi hatóságok valamint az egészségüggyel megbízott szervezetek esetleges rendelkezéseire.

Ellenőrizze a kondenzátumelvezető cső elhelyezését:

- a csatlakozásnál nem lehet kilyukadva
- nem képezhet hattyúnyakat
- ügyeljen arra, hogy a szifonban ne legyen dugulás.

A kondenzátumok elvezetéséhez kizárólag a szabványoknak megfelelő csatornát használjon.

A kondenzátumok mennyisége elérheti a 2 liter/órát. Mivel a kondenzátumok savas kémhatásúak (PH 2 körül), a beavatkozás előtt meg kell tenni minden óvintézkedést.

⚠ A berendezés első üzembe helyezése előtt feltétlenül töltsen fel a szifont vízzel. Ehhez tegyen kb. 1/4 liter vizet az égéstermék-elvezető nyílásba, mielőtt felszerelné az elvezető berendezést vagy lecsavarná a kazán alatti szifont. Majd töltsen meg vízzel és tegye a helyére.

⚠ Figyelem! a víz jelenlétének hiánya a szifonban a füstnek a környezeti levegőbe történő szivárgását okozza.

A kazán feladata a használati melegvíz előállítását tartály segítségével.

A rendelkezésre álló készlet (Kit System Plus) lehetővé teszi a kazán kártyája által vezérelt NTC szondával a tartály hőmérsékletének vezérlését. A hőmérséklet szabályozása a 3. menü /0 almenü /0 paraméter segítségével történhet meg (lásd használati utasítás).

Figyelem!

Szükség van a kazán verziója beállítására (csak fűtésről tartályra) a 2. menü/ 2. almenü/ 8. paraméter használatával.

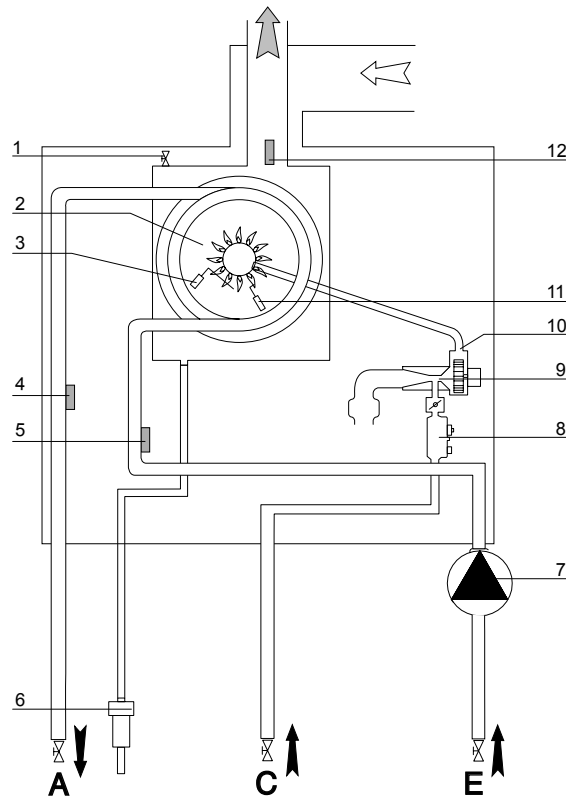
Abban az esetben, ha termosztátot használunk a tartály hőmérsékletének vezérléséhez, nincs szükség a nyomógomb installálására.

A további információk a készletben lévő utasításban megtalálhatóak.

Figyelem!

Nincs szükség a kazán beállításának módosítására.

A tartály hőmérsékletének szabályozása termosztáttal valósul meg.



Leyenda:

1. Purjor manual
2. Arzător
3. Electrode aprindere flacăra
4. Sonda tur încălzire
5. Sonda retur încălzire
6. Sifon
7. Pompa de recirculare cu ventil aerisire
8. Valva gaz
9. Electroventilator
10. Mixer
11. Electrode aprindere flacăra
12. Senzor gaze ardere

Leyenda:

1. Kézi légtelítő szelep
2. Égő
3. Érzékelő elektróda
4. Fűtésoldali előremenő hőmérsékletérzékelő
5. Fűtésoldali visszatérő hőmérséklet érzékelő
6. Szifon
7. Modulációs keringető szivattyú automata légtelenítővel
8. Gázszelep
9. Ventilátor
10. Keverő
11. Érzékelő elektróda
12. Füstérzékelő

Racordarea conductelor de Aspirație și Evacuare gaze arse

Centrala este adecvată pentru funcționarea în modalitatea B luând aer din ambient și în modalitatea C luând aer din exterior.

La instalarea unui sistem de evacuare fiți atenți la izolații pentru a evita infiltrările de gaze arse în circuitul de aer.

Kitul orizontal trebuie să fie înclinat cu o pantă descendentă de 3% spre centrală pentru a evacua condensul.

În cazul instalării de tip B încăperea în care centrala este instalată trebuie să fie ventilată de o priză de aer adecvată și în conformitate cu normele în vigoare. În încăperile cu riscuri de vapori corozivi (de exemplu: spălătorii, saloane de coafură, medii pentru procese galvanice, etc.) este foarte important să se utilizeze instalarea de tip C cu alimentare (luare) de aer din exterior, pentru combustie. În acest mod se protejează centrala de efectele coroziunii.

Pentru realizarea unui sistem de aspirare /evacuare de tip coaxial este obligatorie folosirea accesoriilor originale.

Conductele de evacuare gaze arse nu trebuie să intre în contact cu materiale inflamabile și nici nu trebuie să fie instalate în apropierea acestora, și nici nu trebuie să strabata structuri sau pereti din materiale inflamabile.

Joncțiunea (racordarea) tuburilor de evacuare gaze arse este realizată cu racord (mufă) tată/mamă și garnitură de etanșeizare. Racordurile trebuie să fie puse împotriva sensului de scurgere a condensului.

Tipologia de conectare a centralei la coșul de fum

- conectarea coaxială a centralei la coșul de fum de aspirare/ evacuare,
- conectarea dublă a centralei la coșul de fum de evacuare cu aspirarea aerului din exterior,
- conectarea dublă a centralei la coșul de fum de evacuare cu aspirarea aerului din ambient.

La conectarea centralei la coșul de fum trebuie să fie folosite produse rezistente la condens. Pentru lungimi și schimbări de direcție a conexiunilor consultați tabelul tipologiei de evacuare.

Kit-urile de conectare aspirare (evacuare gaze arse sunt furnizate separat de aparat în funcție de diferitele soluții de instalare. Centrala este prevăzută pentru racordarea la un sistem de aspirare și evacuare gaze arse coaxial.

Racordarea centralei la coșul de fum este efectuată la toate aparatele cu tuburi coaxiale Ø80/80.

Pentru pierderile de sarcină ale conductelor consultați catalogul gaze arse. Rezistența suplimentară trebuie luată în considerație la dimensiunea de mai sus.

Pentru metoda de calcul, valorile lungimilor echivalente și exemplele de instalare consultați catalogul gaze arse.

⚠ ATENȚIE
Asigurați-va ca nu sunt obstructionate conductele de evacuare și ventilare. Asigurați-va ca nu prezintă scapări de gaze conductele de evacuare gaze arse

Cuplarea cazanului la coșul de fum este efectuată (indiferent de aparat) cu tuburi coaxiale cu Ø80/125 sau duble, cu Ø 80/80.

Montarea collectorului de evacuare a gazelor de ardere și de aspirație a aerului se vor face cu șuruburile din dotare. Fiți atenți la poziționarea corectă a garniturilor.

În cazul folosirii tuburilor duble (aspirație și evacuare) este necesară utilizarea adaptorului special.

⚠ Se vor folosi numai kituri de evacuare gaze arse pentru centrale cu condensare

Kéménycsatlakozás

A kazánt B üzemmódban (szobából történő légbeszívással), illetve C üzemmódban (kívülről történő légbeszívással) való működésre tervezték. Az égéstermék elvezető rendszer kiépítésénél ügyeljen a lezárásokra, hogy ne kerüljön égéstermék a levegő körforgási rendszerébe. A vízszintes szakasznak 3%-os lejtést kell adni a kazán felé a kondenzvíz elvezetése érdekében. B típusú beszerelésnél a helyiség a jelenlegi szabályozásnak megfelelő légbeszívással legyen szellőztetve.

Olyan helyiségekben, ahol maró gőzök keletkezhetnek (pl. tisztítóban, fodrászatokban, vagy olyan helyen, ahol galvanikus folyamatok mehetnek végbe, stb.), fontos, hogy C típusú beszerelést alkalmazzunk, kívülről jövő légbeszívással. Így a kazán korrózióvédelemmel van ellátva.

Koaxiális rendszer kivitelezésénél kötelező az eredeti alkatrészek használata. Az égéstermék elvezető csőrendszer gyúlékony anyaggal nem lehet kapcsolatban, valamint nem keresztezhet gyúlékony anyag felhasználásával készült falakat, építési szerkezeteket.

Régi kazán cseréjénél a szellőzési és égéstermék kivezető rendszert mindig ki kell cserélni. Az égéstermék kivezető csőrendszer kapcsolódási pontjait apa/anya csatlakozással, és lezárással kell kialakítani.

A csatlakozásnak mindig a kondenzátum áramlásával szemben kell elhelyezkednie.

Kazántípusok – égéstermék elvezető csatlakozások

- A kazán koaxiális csatlakozása a szivattyúzáshoz/kivezető csőrendszerhez.
- A kazán szétválasztott csatlakozása a kivezető csőrendszerhez, légbeszívás kívülről.
- A kazán szétválasztott csatlakozása a kivezető csőrendszerhez, légbeszívás belső helyiségből.

Kondenzátumnak ellenálló anyagok használata kötelező a kazán és az égéstermék kivezetés között. A csatlakozási hosszúságra és irányváltoztatásra vonatkozó részletekhez tanulmányozza a „Kivezetési típusok” című táblázatot.

A szivattyúzáshoz/kivezető csőrendszerhez csatlakozó alkatrészeket a készüléktől külön szállítjuk, a különböző beszerelési megoldásoktól függően. A kazán koaxiális szivattyúzás és égéstermék elvezető csőrendszerhez való csatlakozásra készült. Ha nyomásvesztéseket észlel a csővezetékben, tanulmányozza át az égéstermék elvezető alkatrészekről szóló katalógust.

A kalkulációs módszer, a megfelelő hosszúsági értékek, és a beszerelési példákhoz használja az égéstermék elvezető katalógust.

⚠ FIGYELMEZTETÉS
Bizonyosodjon meg róla, hogy az égéstermék elvezető és szellőző csőrendszerek nincsenek eltorlaszolva. Győződjön meg róla, hogy nincs szivárgás az égéstermék elvezető csőrendszerben.

A kazánt és a füstgázvezető csövet egymással Ø 80/125 mm-es koaxiális vagy Ø 80/80 mm-es osztott csővel kell megoldani, minden egyes készülék esetében.

A füstgázvezető és levegőztető gyűjtőcsomok felszereléséhez használja a mellékelt csavarokat. Ügyeljen a tömítések megfelelő illesztésére.

A levegőztetés és füstgázvezetés osztott rendszerű megoldásához használja a megfelelő adaptert.

⚠ Csak kondenzációs kazánok égéstermék elvezetéséhez használhatók



Tabel lungimi tuburi de aspirare și de evacuare gaze arse

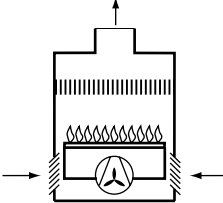
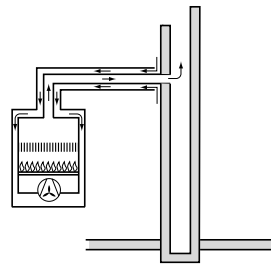
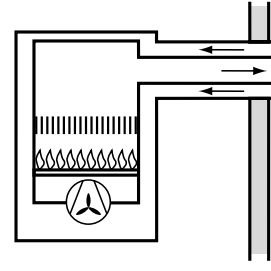
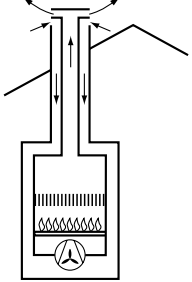
Kazántípusok – égéstermék kivezető csatlakozások

Tipologie de evacuare		Lungimea maximă tuburi aspirare /evacuare (m) Csőhossz (m)				Diametru Conducte Csőátmérő (MM)
		GENUS PREMIUM HP 45		GENUS PREMIUM HP 65		
		MIN	MAX	MIN	MAX	
Sisteme coaxiale Koncentrikus rendszerek	C13 C33 C43	1	12	1	8	ø 80/125
	B33	1	12	1	8	
Sisteme duble Osztott rendszerek	C13 C23 C33 C43	S1 = S2		S1 = S2		ø 80/80
		0,5 / 0,5	13 / 13	0,5 / 0,5	7 / 7	
	C53 C83	1 + S2		1 + S2		ø 80/80
		1	32	0,5	16	
B23	0,5	30	0,5	15	ø 80	

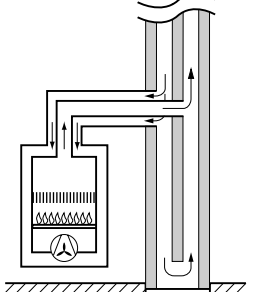
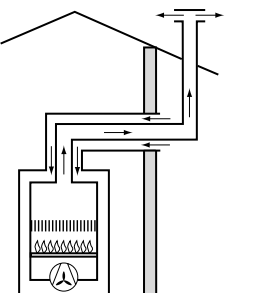
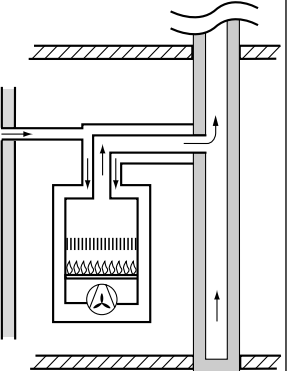
S1 = aspirare aer - S2 = evacuare gaze arse

S1 = légbeszívás - S2 = elvezetés

Tipologia de conectare a centralei la coșul de fum

Aer de combustie provenit din ambient Égési levegőellátás a felállítási helyiségéből		
B23	Evacuarea gazelor arse în exterior. Aspirare aer din ambient <i>Külső égéstermék elvezető. Légbeszívás belső helyiségből</i>	
B33	Evacuarea gazelor arse în coșul de fum singular sau colectiv integrat în clădire. Aspirare aer din ambient. <i>Épületbe beépített egyéni vagy megosztott égéstermék elvezető és légbeszívó, légbeszívás belső helyiségből</i>	
Aer de combustie provenit din exterior Égési levegőellátás külső környezetből		
C13	Evacuarea gazelor arse prin peretele extern în același câmp de presiune. <i>Égéstermék elvezető és légbeszívó csővezeték külső falon keresztül, azonos nyomás esetén</i>	
C33	Evacuarea gazelor arse și aspirare aer din exterior cu terminal la acoperiș extern în același câmp de presiune. <i>Égéstermék elvezető és légbeszívó csővezeték kívülről tetővégződéssel azonos nyomás esetén</i>	

Égéstermék elvezető csővezetékek hossza

C43	Evacuarea gazelor arse și aspirare aer prin coșul de fum singular sau colectiv integrat în clădire. <i>Egyéni vagy elválasztott égéstermék elvezető és légbeszívó beépített kémény csőrendszeren keresztül</i>	
C53	Evacuarea gazelor arse în exterior și aspirare aer prin peretele extern în același câmp de presiune. <i>Kifelé vezető égéstermék elvezető és légbeszívó csővezeték külső falon keresztül eltérő nyomás esetén</i>	
C83	Evacuarea gazelor arse prin coșul de fum singular sau colectiv integrat în clădire. Aspirare aer prin peretele extern. <i>Égéstermék elvezető egyéni vagy megosztott beépített kémény csőrendszeren keresztül. Légbeszívás külső falon keresztül.</i>	

Instalare



ATENȚIE

Înainte de orice intervenție la centrală, întrerupeți alimentarea electrică cu ajutorul întrerupătorului bipolar extern.

Conectările electrice

Pentru o mai mare siguranță adresați-vă personalului calificat ca să facă o verificare atentă a instalației electrice.

Constructorul nu este responsabil pentru eventualele daune cauzate de lipsa împământării instalației sau de anomaliile de alimentare electrică.

Verificați dacă instalația este adecvată pentru puterea maximă absorbită de la centrală și indicată pe placa de timbru.

Controlați dacă secțiunea cablurilor este potrivită, oricum nu mai mică de 0,75 mm². Corecta conectare cu o eficiență împământare a instalației este indispensabilă pentru a garanta siguranța aparatului.

Cablul de alimentare trebuie conectat la o rețea de 230V-50Hz respectând polarizarea L-N și împământarea.

În cazul în care schimbați cablul electric de alimentare adresați-vă personalului calificat, pentru racordarea centralei folosiți firul galben / verde de împământare, mai lung decât firele de alimentare (N-L).

Beszerelés



FIGYELMEZTETÉS

Bármilyen karbantartási munka előtt a kazánt a külső kétoldalú kapcsolóval mentesítse a feszültség alól.

Elektromos csatlakozások

A biztonság kedvéért szakemberrel alaposan ellenőriztesse le az elektromos rendszert.

A gyártó nem vállal felelősséget a földelési rendszer hiánya, illetve a nem megfelelően működő elektromos áramellátás miatt okozott károkért.

Bizonyosodjon meg róla, hogy a rendszer képes ellenállni a kazán által felvett maximális elektromos áramnak (ez a készülék adattábláján megtalálható).

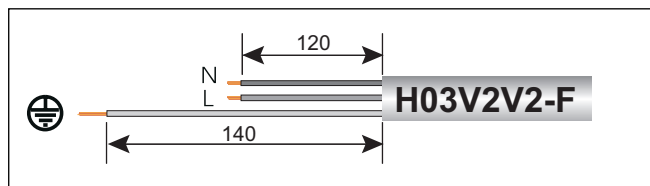
Ellenőrizze, hogy a vezetékek keresztmetszete megfelelő, vagyis nem kevesebb, mint 0,75 mm².

A készülék megfelelő működéséhez elengedhetetlen a hatékony földelési rendszerrel történő összeköttetés.

Az elektromos áramellátó kábelt egy 230V-50Hz –es földelt hálózathoz kell kapcsolni, ahol az L-N fázis jelen van.

Fontos!

Ha egyszer az elektromos vezeték ki kell cserélni, kizárólag ugyanolyan jellegű kábellel helyettesítse.



Important!

Conectările la rețeaua electrică trebuie efectuate cu conectare (legătură) fixă (nu cu ștecher mobil) și dotate cu întrerupător bipolar cu o distanță de deschidere a contactelor de cel puțin 3 mm.



Fontos!

A villamoshálózathoz való csatlakozás rögzített (nem hordozható) csatlakozóval, és minimálisan 0,75-ös, 3 eres kábel segítségével történik.

Sunt interzise prize multiple, prelungitoare sau adaptoare.

Este interzisă folosirea tuburilor instalației sanitare, de încălzire și de gaz pentru realizarea instalației de împământare a aparatului.

Centrala nu este protejată împotriva efectelor fulgerelor.

În cazul în care este necesară înlocuirea siguranțelor de rețea, folosiți siguranțe de 2A rapide.

A sok csatlakozó, illetve a kiterjedt áramvezetés, vagy adapterek használata szigorúan tilos. Szigorúan tilos a víznyomásos, fűtő- és gázrendszerekből való csővezetékek használata a készülék földeléséhez.

A kazán villámlás okozta hatások ellen nem védett. Ha a villamos hálózat biztosítékait ki kell cserélni, használjon 2A-es olvadó biztosítékot.



ATENȚIE

Pentru conectarea și poziționarea cablurilor periferice opționale vedeți recomandările referitoare la instalarea acestor periferice.



FIGYELMEZTETÉS

Külső, periférikus egységekhez tartozó vezetékek kapcsolásához és elhelyezéséhez használja a külső egységek beszerelési kézikönyvét.

Conectarea Componentelor Periferice

Pentru a avea acces la conexiunile elementelor periferice, procedați astfel:

- opriți alimentarea electrică a cazanului
- îndepărtați carterul extrăgându-l din locaș
- rotiți panoul de comandă și trageți-l spre voi
- deșurubați ambele șuruburi ale capacului posterior al locașului de instrumente
- decuplați clema laterală din dreapta, cea din față (dreapta) și ridicați ușa

Astfel, aveți acces la cutia cu borne (vezi fig) pentru a conecta:

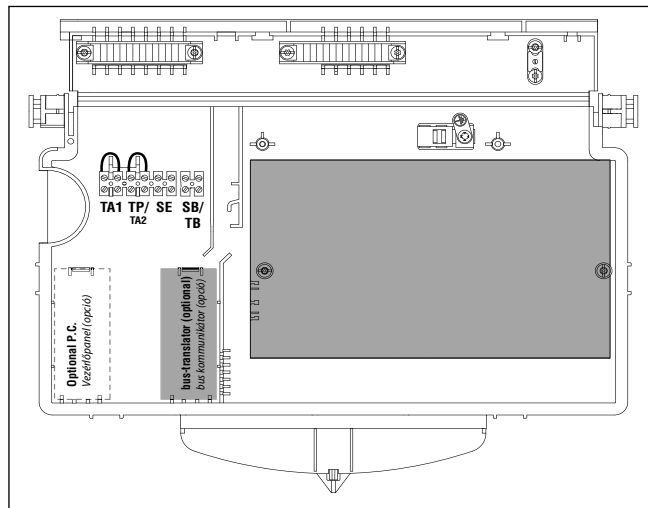
- Termostat de ambianță 1**
- Termostat de planșeu sau Termostat de ambianță 2**
- Sondă externă**

Mai mult: tot aici puteți introduce și alte plăci, opționale, pentru alte accesorii.

- placă bus pentru racordare Control Remote CLIMA MANAGER Sondă Ambientă Modulată etc..**
- placă pentru gestionarea: multizonală, multitemperatură, solară etc...**

Atenție! Pentru racordarea și poziționarea cablurilor periferice opționale vedeți recomandările referitoare la instalarea acestora.

A perifériák csatlakoztatása



Hogy hozzáférjen a perifériák csatlakozásaihoz, a következőket kell tenni:

- áramtalanítsa a kazánt;
- akassza le a fedlapot a vezérlőpanelről;
- kifele húzva hajtsa le a vezérlőpanel;
- csavarozza ki a vezérlőpanel hátlapján található két csavart;
- akassza ki a bal oldali oldalsó és elülső rögzítő kapcsot, és nyissa ki a fedelet!

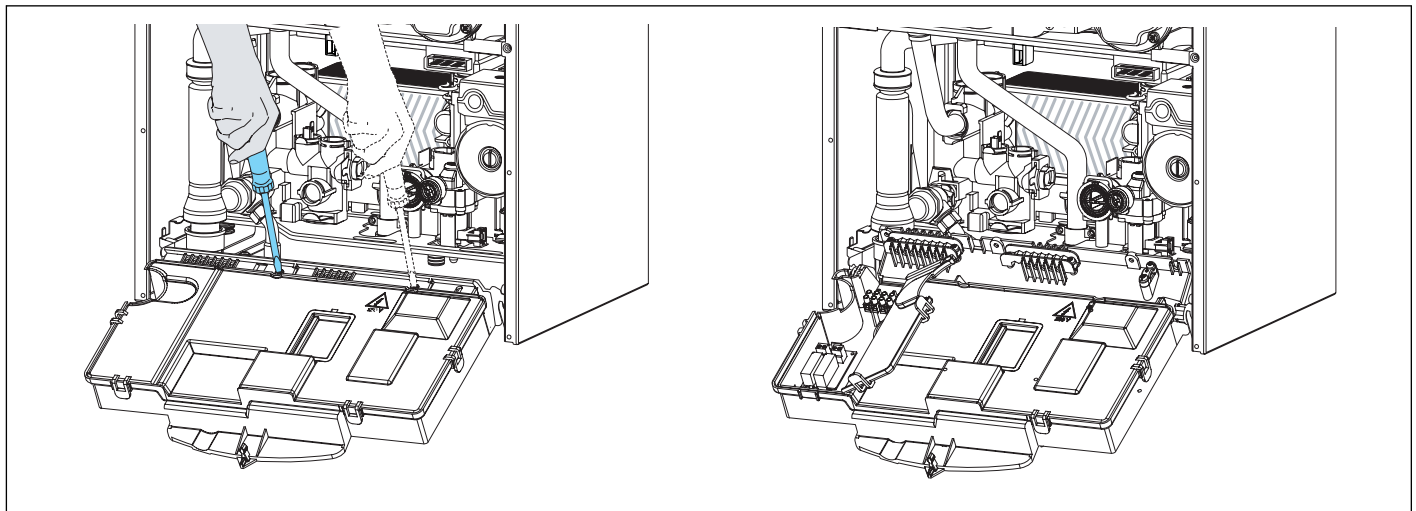
Ehhez a kapcsoléchez (lásd ábra) a következő perifériák csatlakoztathatók:

- Külső érzékelő**
- 1. környezeti termostát**
- Padló termostát vagy 2. környezeti termostát**
- Külső szonda**

De lehetőség van más kiegészítők csatlakoztatására szolgáló bővítőártyák beszerelésére is:

- Bus kártya a következők csatlakoztatásához: CLIMA MANAGER távirányító Környezeti modulált szonda stb.**
- kártya a következők vezérléséhez: több zóna több hőmérséklet, napkollektor stb**

Figyelem! Az opcionális perifériák vezetékének csatlakoztatása előtt olvassa el a csatlakoztatni kívánt periféria bekötésére vonatkozó figyelmeztetéseket!



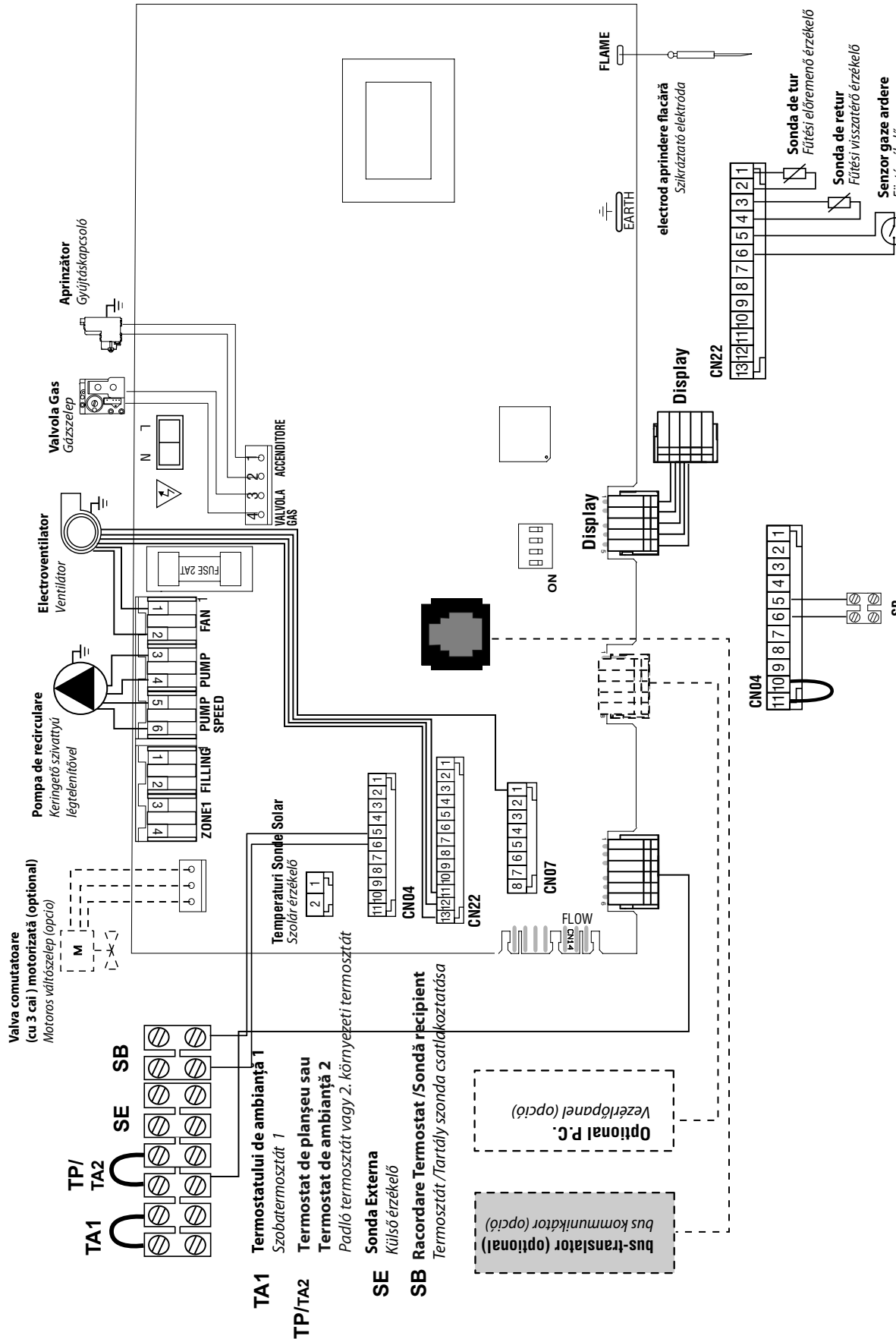
Schema electrică

Pentru o mai mare siguranță adresați-vă personalului calificat ca să facă o verificare atentă a instalației electrice.

Construcătorul nu este responsabil pentru eventualele daune cauzate de lipsa împământării instalației sau de anomalii de alimentare electrică.

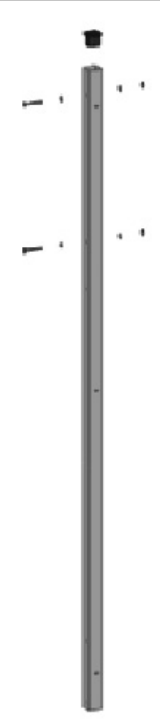
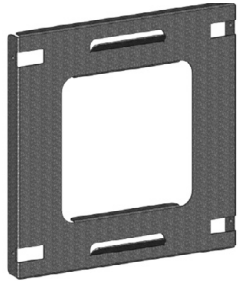
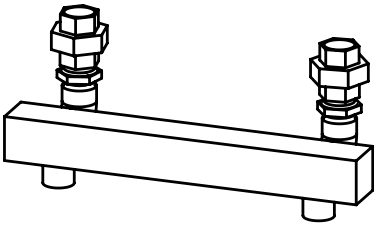
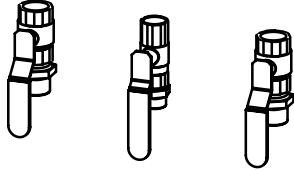
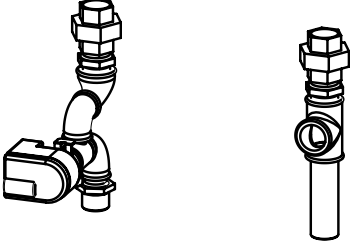
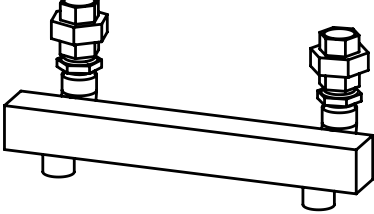
Elektromos kapcsolási rajz

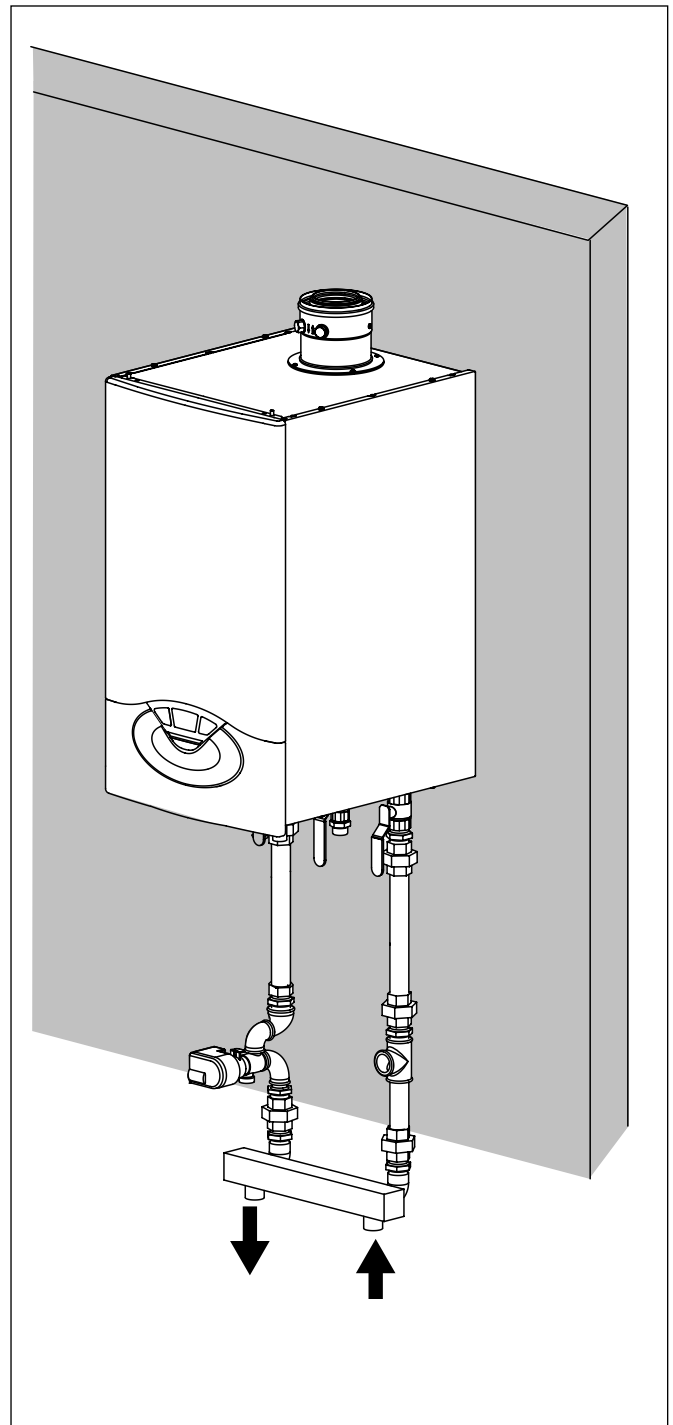
javasolt szakemberrel ellenőriztetni az elektromos rendszert. A gyártó nem vállal felelősséget a földelési rendszer hiánya, illetve a nem megfelelően működő elektromos hálózat következtében keletkezett károkért.



Accesorii instalare independentă

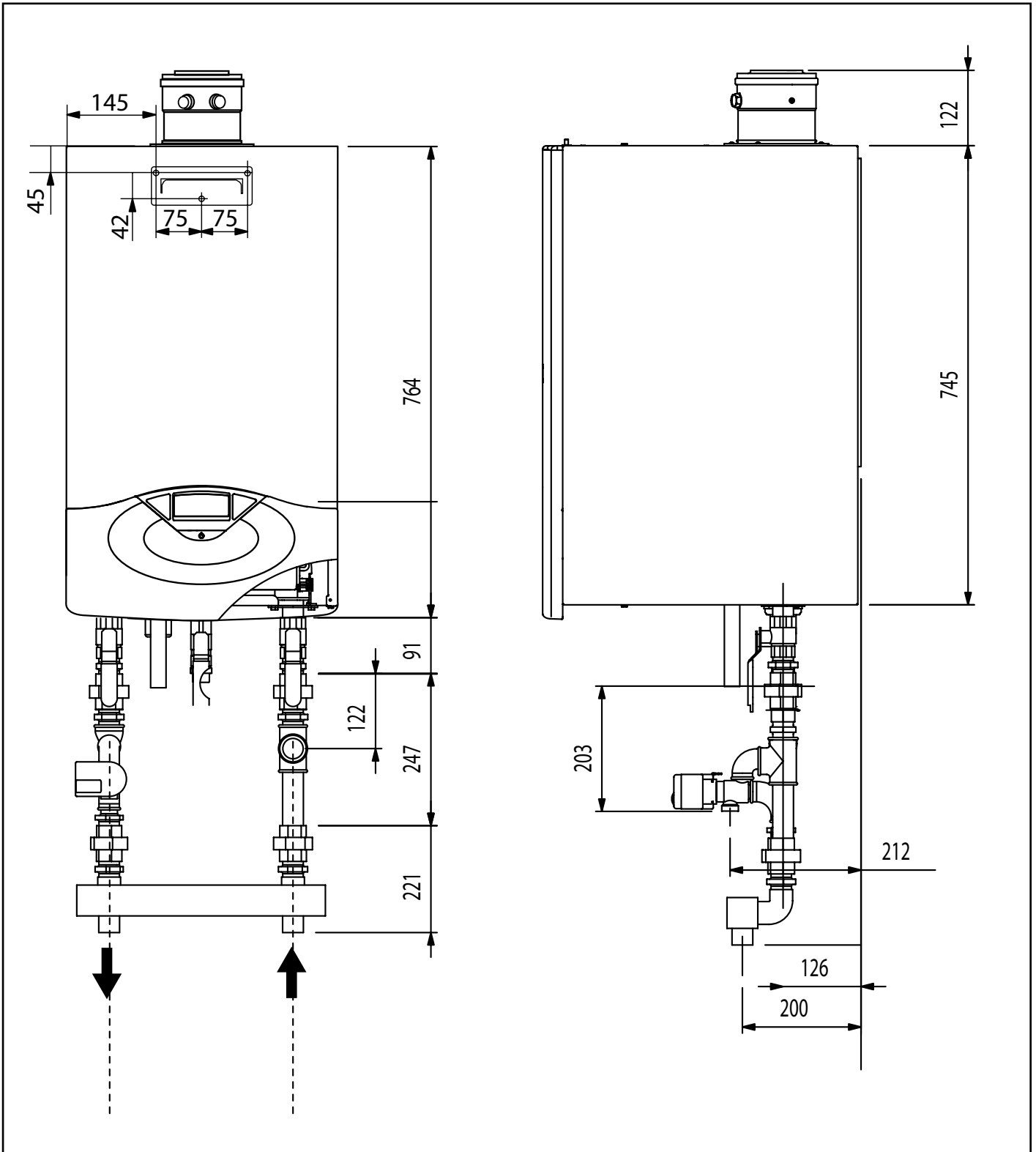
Önállóan kapható szerelési kellékek

<p>Șasiu susținere cazan / Kazántartó keret</p> 		<p>Bară verticală șasiu Függőleges keretléc</p>
		<p>Picior Șasiu Keretláb</p>
		<p>Bridă susținere cazan Kazántartó kengyel</p>
		<p>Set robinete Csapegységcsomag</p>
		<p>Set Sistem de cuplare boiler extern regységcsomag külső vízmelegítő csatlakoztatásához</p>
		<p>Separator hidraulic Hidraulikus szeparátor</p>



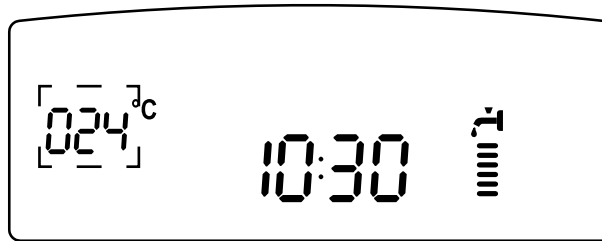
Pentru a vedea accesoriile de aspirație a aerului și evacuare a gazelor de ardere, citiți catalogul ARISTON.

A levegőztető és füstgázvezető kiegészítőket az ARISTON fűtéstechnikai katalógusában tekintheti meg.



Procedura de aprindere

Apăsați tasta ON/OFF de pe panoul de comenzi pentru a aprinde cazanul; pe display va apărea:

**Bekapcsolási műveletek**

A kazán bekapcsolásához nyomja meg a vezérlőpanel BE/KI gombját, mire a képernyőn a következő jelenik meg:

Modul de funcționare este indicat de cele 3 cifre evidențiate în desenul de mai sus:

prima cifră indică modalitatea de funcționare:

0 XX = Așteptare, nicio cerere

C XX = Cerere încălzire

c XX = Post-circulare încălzire

b XX = Solicitare apă caldă menajeră din recipient (cu recipient racordat)

H XX = Post-circulare după un consum de apă caldă menajeră

F XX = Pompa circulare ptr protecție la îngheț activă
= Arzător protecție la îngheț activ

a doua și a treia cifră indică:

- temperatura pe tur, dacă nu este activă nici o cerere
- temperatura de tur, în modalitatea de încălzire
- temperatura apei calde sanitare, în modalitatea circuit sanitar
- temperatura de tur, în modalitatea antiîngheț

Pregătirea pentru punerea în funcțiune

Pentru a garanta siguranța și buna funcționare a centralei, punerea în funcțiune trebuie să fie efectuată de către un tehnician calificat și care să fie autorizat de lege, în acest sens.

Alimentarea Electrică

- Verificați dacă tensiunea și frecvența de alimentare coincid cu datele înscrise pe placa de timbru a centralei;
- verificați eficiența împământării.

Umplerea instalației cu apă

Procedați după cum urmează:

- deschideți robinetul de pe circuitul de tur (alimentare cu apă rece);
- desfaceți capacul valvei automate de suprapresiune, de pe pompa de circulație;
- deschideți treptat robinetul de umplere al cazanului și închideți valvele de aerisire de pe calorifere, imediat după ce iese apa;
- închideți robinetul de umplere al centralei când presiunea indicată pe hidrometru este între 1 și 1,5 bari.

Alimentare Gaz

Procedați în următorul mod:

- verificați dacă tipul de gaz furnizat corespunde cu cel indicat pe placa de timbru a centralei;
- deschideți ușile și ferestrele;
- evitați apariția scânteilor și flăcărilor libere;
- verificați etanșeitatea instalației de combustibil cu robinetul de interceptare al centralei pus pe închis și ulterior deschis, iar valva de gaz închisă (dezactivată), timp de 10 minute contorul (sesizorul de gaz) nu trebuie să indice nici o trecere de gaz.

A mûködési üzemmódot a fenti ábrán látható három karakter jelzi: az első karakter a mûködési üzemmódot jelöli:

0 XX = Készenlét, nincs hőigény

C XX = Fûtési hőigény

c XX = Fûtés-utókeringtetés

b XX = Használati meleg víz kérése a tartályból (csatlakoztatott tartállyal)

H XX = Utókeringtetés a használati meleg víz-élvétel után

F XX = Keringtető szivattyú fagyálló üzemmódjá bekapcsolva/
= Kazán fagyálló üzemmódjá bekapcsolva

a második és harmadik karakter jelentése:

- ha nincs hőigény, az előremenő víz hőmérsékletét jelöli
- fûtés üzemmódban az előremenő víz hőmérsékletét jelöli
- használati vizess üzemmódban a használati meleg víz hőmérsékletét jelöli
- fagyálló üzemmódban az előremenő víz hőmérsékletét jelöli.

Kezdőfolyamatok

A készülék biztonságos és megfelelő mûködése érdekében a kazánt kizárólag szakképzett szakember készítheti elõ a mûködésre, aki birtokában van a törvény által elõírt képesítésnek.

Áramellátás

- Ellenőrizze, hogy a feszültség és az elektromos áramellátás gyakorisága megfelel a kazán adattábláján lévő adatoknak;
- Bizonyosodjon meg róla, hogy a földelés megfelelő

A hidraulikus rendszer feltöltése

Végezze el a következő műveleteket!

- nyissa ki a hidegvizes csapot;
- emelje meg a keringtető szivattyú automatikus légtelenítő szelepének dugóját;
- fokozatosan nyissa ki a kazán feltöltőcsapját, és amint a víz kibugyan, zárja el a radiátorok légtelenítő szelepeit;
- amint a víznyomásmérőn jelzett nyomás eléri az 1–1,5 bar-t, zárja el a kazán feltöltőcsapját!

Gázszállítás

Az alábbiak szerint járjon el:

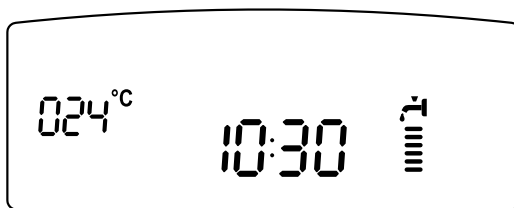
- Bizonyosodjon meg róla, hogy a fő gázszállító ugyanazt a típusú gázt használja, mint ami a kazán adattábláján szerepel;
- Nyisson ki minden ajtót és ablakot;
- Bizonyosodjon meg róla, hogy nincs szikra vagy nyílt láng a szobában
- Győződjön meg róla, hogy a rendszerből nem szivárog gáz, a kazán belsejében lévő elzáró szelep segítségével, melynek zárva kell lennie, és utána kinyitva, mialatt a gázszelep nem működik. 10 percen keresztül a mérőnek nem szabad mutatnia gáz jelenlétét.

Prima pornire

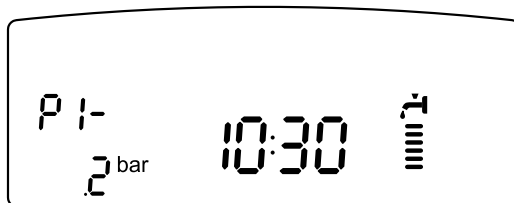
1. Asigurați-vă că:

- robinetul de gaz este închis;
- racordarea electrică este efectuată în mod corect. Asigurați-vă în orice caz că firul de împământare verde/galben este racordat la o instalație de împământare bună;
- ridicați, cu ajutorul unei șurubelnițe, dopul valvei de suprapresiune, automată;
- puneți în funcțiune cazanul (apăsând tasta On/Off) și selectați cu tasta MODE modalitatea stand-by; cazanul nu primește nici o cerere, nici de la circuitul de încălzire, nici de la cel sanitar.

- activați ciclul de aerisire apăsând tasta Esc timp de 5 secunde.



Vară Nyári



Ciclu de aerisire

Kilevegőztetési ciklus

Cazanul va începe un ciclu de deaerare care va dura cam 7 minute; în caz de necesitate, acesta poate fi întrerupt apăsând tasta Esc.

- la terminarea acestuia, verificați să nu mai existe aer în instalație; în caz contrar, repetați operația;
- aerisiți caloriferele;
- Verificați ca presiunea din instalație să fie peste 1 bar; sub această valoare, presiunea se consideră insuficientă și ca urmare este necesar să umpleți instalația.
- umpleți cazanul apăsând tasta Filling. Ecranul va afișa mesajul "riempimento in corso"
- conducta de evacuare a gazelor de ardere trebuie să fie adecvată și fără nici un obstacol
- asigurați-vă că toate fantele de aerisire / ferestrele din încăpere sunt deschise (instalarea tip B).

2. Deschideți robinetul de gaz și verificați etanșeitatea racordurilor, inclusiv cele ale centralei, verificând ca aparatul de măsură să nu semnaleze nici o trecere de gaz. Eliminați eventualele scăpări de gaz.

3. Puneți în funcțiune cazanul selectând cu Tasta MODE funcționarea (încălzire sau apă caldă menajeră).

Első beüzemelés

1. Bizonyosodjon meg arról, hogy:

- a gázcsap zárva van;
- az elektromos bekötés megfelelően lett elvégezve. Minden esetben győződjön meg arról, hogy a zöld-sárga földkábel hatékony földelésre legyen kapcsolva;
- csavarhúzó segítségével emelje meg az automatikus légtelenítő szelep dugóját;

- (a BE/KI gombbal) indítsa el a kazánt, és a MODE gombbal válassza ki a készenléti üzemmódot – nincs se használati-melegvízes, se fűtési hőigény;

- az Esc gomb 5 másodpercen keresztül lenyomásával kapcsolja be a kilevegőztetési ciklust!

A kazán 7 perces kilevegőztetési ciklusa elindul, mely szükség esetén az Esc gombbal megszakítható;

- a ciklus végén ellenőrizze, hogy a rendszer teljesen kilevegőzött-e, és ellenkező esetben ismétlje meg a fenti műveleteket;
 - levegőztesse ki a radiátorokat is;
 - ellenőrizze, hogy a kijelzett nyomásérték nagyobb-e 1 bar-nál, ellenkező esetben a nem megfelelő nyomás szimbóluma megjelenik – gondoskodjon az utántöltésről.
 - a Filling gombbal állítsa vissza a megfelelő nyomást! A képernyőn a "riempimento in corso" felirat jelenik meg;
 - a füstgázvezető csövek megfelelőek és nincsenek eltömődve;
 - a helyiség szellőzéséhez szükséges nyílások nyitva vannak (B típusú rendszerek)!
- 2.** Nyissa ki a gázcsapot, és ellenőrizze a csatlakozások tömítéseit – ideértve a kazán csatlakozásait is! A gázóra számlálójának nem szabad áramlást jeleznie! Szüntesse meg az esetleges szivárgást!
- 3.** A fűtés vagy használativizes üzemmód MODE gombbal történő kiválasztásával indítsa el a kazánt!

Descrierea Funcțiilor

Funcția de Aerisire

Apăsând tasta Esc timp de 5 secunde cazanul va începe un ciclu de aerisire care va dura aproximativ 7 minute. Funcția poate fi întreruptă apăsând din nou tasta Esc. Dacă este necesar, puteți activa un nou ciclu. Verificați ca și cazanul să fie în modalitatea Stand-by (nicio cerere de la circuitul de încălzire sau de la cel sanitar).

Descrierea Funcțiilor

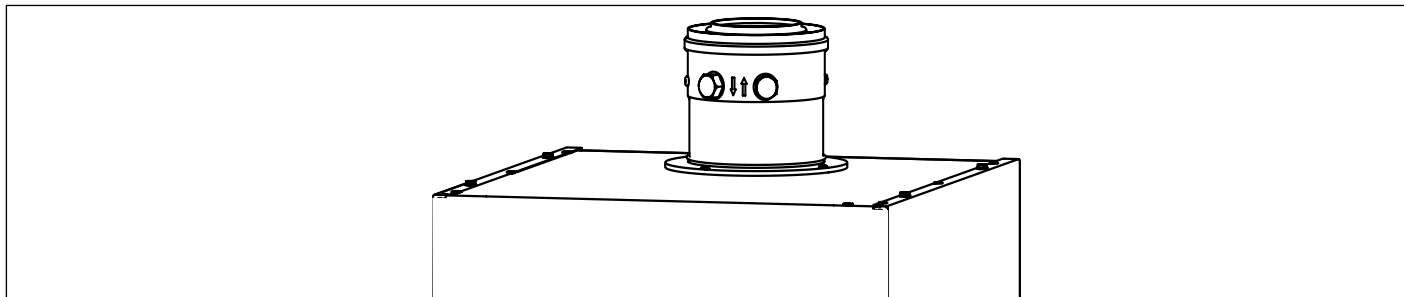
Kilevegőztetés funkció

Ha az Esc gombot 5 másodpercen keresztül lenyomva tartja, a kazán bekapcsolja a nagyjából 7 percig tartó kilevegőztetési ciklust. A funkció az Esc gomb megnyomásával szakítható meg. Ha szükséges, futtassa le a ciklust még egyszer! Ellenőrizze, hogy a kazán készenléti állapotban van-e - azaz nincs fűtési vagy használati-melegvízes hőigény.

Funcție Curățare Coș și analiză a arderii

Centrala termică posedă pe partea exterioară a colectorului de fum cu două prize de presiune pentru măsurarea temperaturii gazelor de ardere și a aerului comburant și a concentrațiilor de O2 și CO2.

Pentru a avea acces la prizele specificate, deșurubați cele 2 capace cu șurub.



Kéményseprés funkció és az égés elemzése

A kazán a füstgyűjtő külső részén két nyomáscsatlakozóval rendelkezik az égési gázok és az égést tápláló levegő hőmérsékletének, valamint az O2 és CO2 koncentrációjának mérésére.

A fent említett gázáramokhoz való hozzáféréshez csavarja ki a két csavart.

Verificare reglare gaz

Pentru efectuarea analizelor arderii, este necesară activarea funcției de curățare coș.

Analiza arderii la debit de gaz maxim

Activați funcția "coșar" (de curățare a coșului) la puterea maximă pe ambele circuite, de încălzire și producție apă caldă menajeră.

Așteptați stabilizarea centralei după care efectuați analiza gazelor de ardere, verificând valorile de CO2 după indicațiile din tabelul următor.

A gákszabályozás ellenőrzése

Az égéselemzések végrehajtásához aktiválni kell a kéményseprés funkciót.

Égéselemzés a max. gázmennyiségre

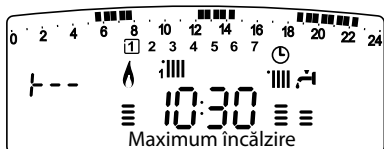
Kapcsolja be a kéményseprő funkciót a maximális használativizes/fűtési teljesítményen.

Várja meg, hogy a készülék állapota stabilizálódjon, és végezze el a füstgázelemzést, majd a mért CO2-értéket vesse össze a következő táblázat megfelelő értékével.

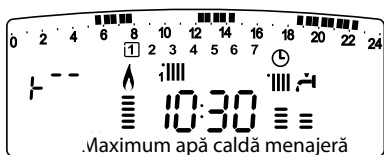
Funcția "Coșar"

Placa electronică permite forțarea aparatului la un regim maxim sau minim de funcționare.

Activând funcția "Coșar", prin apăsarea tastei Reset timp de 5 secunde, cazanul va fi forțat să lucreze la puterea maximă pe circuitul de încălzire; pe ecran va apărea:



Pentru a alege funcționarea la puterea maximă sanitară rotiți encoderul; pe ecran apare:



Pentru a alege funcționarea la puterea minimă rotiți encoderul; pe ecran apare:



Funcția se dezactivează automat după 10 minute sau prin apăsarea tastei RESET

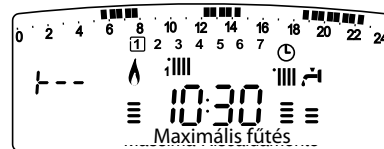
Notă: Puteți forța cazanul să lucreze la puterile maximă sau minimă și prin accesarea meniului 10 (vezi paragraful cu privire la meniurile setare, reglare și diagnostic).

ATENȚIE! Activând funcția curățare parte evacuare fum, temperatura apei trimisă în instalație este limitată la 88°C, trebuie deci să fiți atenți în cazul instalațiilor de joasă temperatură.

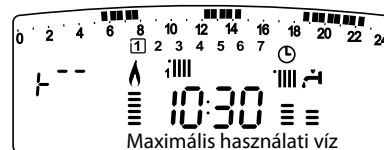
Kéményseprő funkció

A vezérlőpanel lehetővé teszi, hogy a készüléket a maximális, vagy a minimális teljesítményen üzemeltessük.

A Reset gomb 5 másodpercen keresztül lenyomásával bekapcsol a kéményseprő funkció, mely a kazánt maximális fűtési teljesítményre kapcsolja, a kijelzőn pedig a következők jelennek meg:



A maximális használativizes teljesítményen való működés kiválasztásához használja a szabályozó tekerőgombot! A kijelzőn a következők jelennek meg:



A minimális teljesítményen való működés kiválasztásához is használja a szabályozó tekerőgombot! A kijelzőn a következők jelennek meg:



à Ez a funkció 10 perc elteltével, illetve az RESET gomb megnyomására automatikusan kikapcsol.

Megjegyzés: A kazán maximális és minimális teljesítményen való működtetéséhez a 10. menüt is használhatja (lásd a beállítás, szabályozás, diagnosztika menüiről szóló részt).

Figyelem! A kéményseprő funkció bekapcsolásával a berendezésbe szállított víz hőmérséklete 88°C értékre van korlátozva, ebben az esetben ügyelni kell az alacsony hőmérsékletű rendszerekre.

Important: Nu demontați silențiatorul.
Notă: Dacă este deschisă camera de ardere, valoarea CO2 se micșorează cu 0,3%.

CO ₂	45	65
	MIN	MAX
CO ₂ (%)		
G20	9,0 ± 0,2	8,4 ± 0,2
G30	10,6 ± 0,2	10,0 ± 0,2
G31	9,8 ± 0,2	9,2 ± 0,2

Dacă valorile măsurate nu coincid cu cele indicate în tabel, reglați după procedura de mai jos.

- acționați regulatorul de presiune al valvei de gaz (a se vedea desenul) cu o șurubelniță cu vârful plat, în sensul acelor de ceasornic pentru a micșora valoarea de CO2 citită și în sens invers pentru a o mări. Considerând sensibilitatea șurubului, sunt suficiente rotații neglijabile.

- așteptați cel puțin 4 minute pentru ca valoarea CO2 să se stabilizeze. Verificați din nou valoarea și, dacă este necesar, repetați operațiile. După calibrare, măsurați valoarea CO2 la puterea minimă.

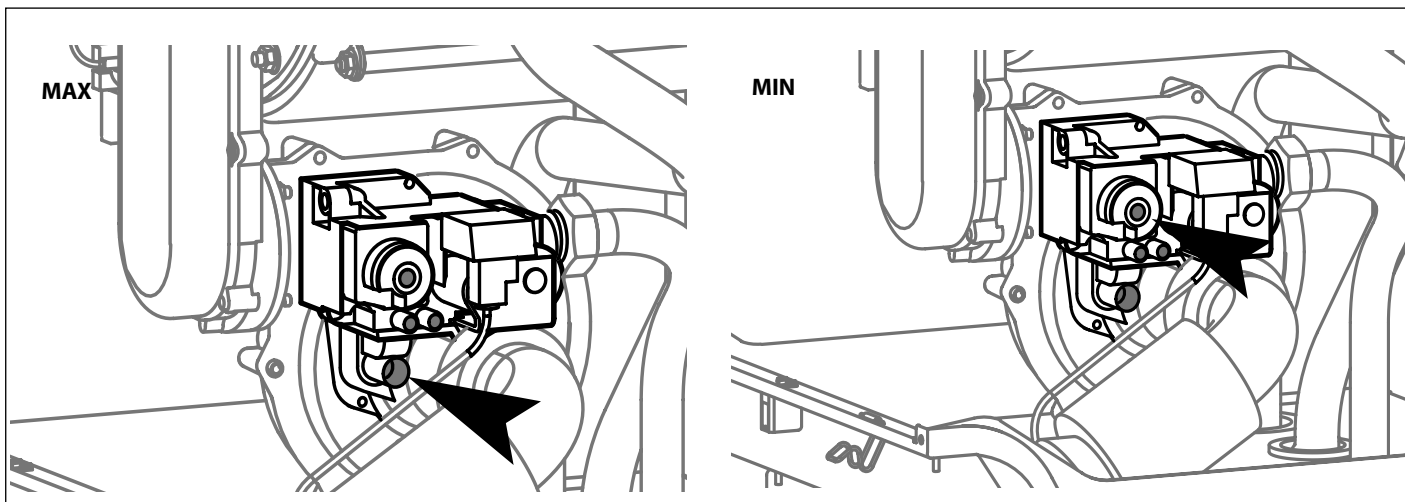
Figyelem! Ne szerelje föl a hangtompítót.

Megjegyzés: Amennyiben az égéster nyitott, a mért CO2-érték 0,3%-kal alacsonyabb lesz.

Amennyiben a mért értékek nem felelnek meg a táblázatban feltüntetetteknek, az alábbiakban leírtak szerint végezze el a készülék beállítását.

- A leolvasott CO2-érték csökkentéséhez egy megfelelő méretű laposfejű csavarhúzóval forgassa el a gázszelap nyomásszabályozó csavarját (lásd ábra) óráirányban, növeléséhez pedig óráiránnyal ellentétesen (a csavart érzékenysége miatt elég kis lépésekben elforgatni).

- A CO2-érték stabilizálódásához várjon néhány másodpercet, olvassa le az értéket, és amennyiben szükséges, ismétlje meg a fenti műveleteket. A tárazás végeztével a minimális teljesítmény melletti CO2-elemzés következik.



Analiza arderii la puterea minimă

Activați funcția „coșar” la puterea minimă.

Așteptați stabilizarea centralei după care efectuați analiza gazelor de ardere, verificând valorile de CO2 după indicațiile din tabelul de mai sus.

Important: Nu demontați silențiatorul.

Notă: Dacă este deschisă camera de ardere, valoarea CO2 se micșorează cu 0,3%.

Dacă valorile măsurate nu coincid cu cele indicate în tabel, reglați după procedura de mai jos.

- acționați asupra regulatorului de presiune al valvei de gaz (fig. 2) după ce ați scos dopul cu o șurubelniță torx. Rotați în sensul acelor de ceasornic pentru a mări

valoarea de CO2 citită și în sens invers pentru a o micșora. Considerând sensibilitatea șurubului, sunt suficiente rotații neglijabile.

- așteptați cel puțin 4 minute pentru ca valoarea CO2 să se stabilizeze. Verificați din nou valoarea și, dacă este necesar, repetați operațiile. După calibrare, verificați din nou valorile de CO2 la puterea maximă.

Dacă valorile măsurate se încadrează în limitele indicate în tabel, atunci nu va mai fi nevoie de o ulterioară calibrare. Se recomandă ca, după astfel de operații, să controlați debitul de gaz de la contor, folosindu-vă de indicațiile furnizate în tabelul de date tehnice

La încheierea operațiilor de verificare, dezactivați funcția „coșar” și poziționați în mod corect placa și garnitura.

Égéselemzés a min. gázmennyiségre

Kapcsolja be a kéményseprő funkciót a minimális teljesítményen.

Várja meg, hogy a kazán állapota stabilizálódjon, és végezze el a füstgázelemzést, majd a mért CO2-értéket vesse össze a fenti táblázat megfelelő értékével!

Figyelem! Ne szerelje föl a hangtompítót.

Megjegyzés: Amennyiben az égéster nyitott, a mért CO2-érték 0,3%-kal alacsonyabb lesz.

Amennyiben a mért értékek nem felelnek meg a táblázatban feltüntetetteknek, az alábbiakban leírtak szerint végezze el a készülék beállítását.

- A leolvasott CO2-érték növeléséhez egy Torx fejű csavarhúzóval forgassa el a gázszelap nyomásszabályozó csavarját (lásd ábra) óráirányban, csökkentéséhez pedig óráiránnyal ellentétesen (a csavart érzékenysége miatt elég kis lépésekben elforgatni).

- A CO2-érték stabilizálódásához várjon néhány másodpercet, olvassa le az értéket, és amennyiben szükséges, ismétlje meg a fenti műveleteket. A tárazás végeztével ellenőrizze újból a maximális teljesítmény melletti CO2-értékeket! Amennyiben a megfelelő értékek a táblázatban közölt tartományban vannak, további tárazásra nincs szükség. E művelet után a gázórán tanácsos ellenőrizni a gáz térfogatáramát, és a leolvasott értéket összevetni a műszaki adatok táblázatában feltüntetett értékkel.

Az ellenőrzés végeztével kapcsolja ki a kéményseprő funkciót, és helyezze vissza megfelelően a fedelet és a tömítést.

submeniu 3 - parametru 1

Reglaj putere încălzire maximă

submeniu 2 - parametru 0

Reglaj aprindere lentă

submeniu 3 - parametru 5

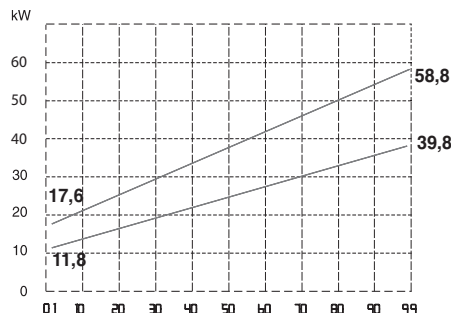
Reglaj întârziere aprindere încălzire

Reglaj al puterii de încălzire maxime

Acest parametru limitează puterea utilă a centralei termice.

Procentajul este echivalentul unei valori de putere cuprinse între puterea minimă (0) și puterea nominală (99) indicată în graficul de mai jos.

Pentru a controla puterea maximă de încălzire a centralei termice, accesați meniul 2/submeniul 3/parametrul 1.



Aprindere lentă

Acest parametru limitează puterea utilă a centralei termice în faza de aprindere.

Procentajul este echivalentul unei valori de putere utilă cuprinse între puterea minimă (0) și puterea maximă (99)

Pentru a controla aprinderea lentă a centralei termice, accesați meniul 2/submeniul 2/parametrul 0.

Reglaj al întârzierii la aprindere încălzire

Acest parametru - meniu 2/submeniu 3/parametrul 5, permite reglarea în mod manual (0) sau automat (1) a timpului de așteptare înainte de o reaprindere ulterioară a arzătorului după stingere pentru a se apropia de temperatura prestabilă.

Prin selecționarea modului manual, este posibilă reglarea anticiclului pe parametrul 2/submeniul 3/parametrul 6 de la 0 la 7 minute

Prin selecționarea modului automat, anticiclul va fi calculat automat de centrala termică pe baza temperaturii prestabilite.

Schimbare gaz

Centrala termică poate fi transformată de la gaz metan (G20) la gaz lichid (G30 - G31) sau viceversa și efectuată de un Tehnician Calificat cu utilizarea unui Kit.

Operațiile de transformare sunt următoarele:

1. întrerupeți alimentarea aparatului
2. închideți robinetul de gaz
3. debransați din punct de vedere electric centrala termică
4. accedeți la camera de combustie, cum se indică în paragraful "Instrucțiuni pentru demontarea carcasei și inspectarea aparatului"
5. adăugați/scoateți diafragma de gaz cum se indică în manualul din Kit.
6. lipiți eticheta conținută în Kit
7. verificați etanșeitatea la gaz
8. puneți în funcțiune aparatul
9. efectuați analiza combustiei și reglajul CO2.

3. almenü - 1. paraméter

Max. fűtési teljesítmény beállítása

2. almenü - 0 paraméter

Lassú gyújtás beállítása

3. almenü - 5. paraméter

Fűtés késleltetett gyújtásának beállítása

Max. fűtési teljesítmény beállítása

Ez a paraméter korlátozza a kazán hasznos teljesítményét.

A százalékos érték megegyezik a min. teljesítmény (0) és a max. teljesítmény (99) közötti teljesítmény értékével, amelyet az alábbi grafikon mutat.

A kazán maximális teljesítménye ellenőrzéséhez lépjen a 2. menübe/ 3. almenübe/1. paraméterhez.

Lassú gyújtás

Ez a paraméter korlátozza a kazán hasznos teljesítményét a gyújtási fázis alatt.

A százalékos érték megegyezik a hasznos teljesítmény értékével a minimális teljesítmény (0) és a maximális teljesítmény (99) között

A kazán lassú gyújtása ellenőrzéséhez lépjen a 2. menübe/2. almenübe/0 paraméterhez.

Fűtés késleltetett gyújtásának beállítása

Ez a paraméter (2. menü/3. almenü/5. paraméter) lehetővé teszi manuálisan (0) vagy automatikusan (1) a várakozási idő beállítását az égő következő újragyújtásához a kioltás után azért, hogy megközelítsük a hőmérséklet felügyeleti értékét.

Manuális választással lehetőség van az előciklus beállítására (0-7 perc) a 2. paraméterre/3. almenü/6. paraméter

Automatikus választással az előciklust a kazán automatikusan kiszámítja a hőmérséklet felügyeleti értéke alapján.

Átállítás más gázminőségre

A kazán átállítható metán gázzól (G20) folyékony gázra (G30 - G31) vagy visszaállítható, amelyet egy minősített technikus végezhet el a készlet alkalmazásával.

Az átállítás műveletei a következők:

1. kapcsolja le a berendezés tápellátását
2. zárja el a gázcsapot
3. kösse le elektromosan a kazánt
4. tegye lehetővé a hozzáférést az égéstérhez "A berendezés burkolatának leszerelése ill. felülvizsgálata" cikkely szerint
5. a készlet utasítása szerint növelje/csökkentse a gáz diafragmáját.
6. ragassza fel a készletben lévő címkét
7. ellenőrizze a gáz tömítettségét
8. kapcsolja be a berendezést
9. hajtsa végre az égés analízisét és a CO2 besabályozását.

Tabel reglare gaz / Gázszabályozási táblázat	Parametru / Paraméter	45			65		
		G20	G30	G31	G20	G30	G31
Indice Wobbe inferior (15°C, 1013 mbar) (MJ/m3) / Alsó Wobbe jelzőszám (15 °C, 1013 mbar) (MJ/m3)		45,67		70,69	45,67		70,69
Aprindere lentă / Lassú gyújtás	220	70	70	70	70	70	70
Reglare putere încălzire max. Max. fűtési teljesítmény beállítása	231	99	99	99	99	99	99
Viteză ventilator minimă (%) / Ventilátor min. sebessége (%)	233	13	13	13	14	14	14
Viteză ventilator maximă încălzire (%) / Ventilátor max. sebessége fűtésnél (%)	234	99	99	99	99	99	99
Viteză ventilator maximă apă caldă menajeră (%) / Ventilátor max. sebessége használati víznél (%)	232	99	99	99	99	99	99
Diafragmă vană gaz / Gázszelep diafragmája(ø)		NO	6,8	6,8	NO	6,8	6,8
Debit gaz max/min (15°C, 1013 mbar) (nat - m3/h) (GPL - kg/h) / Max./min. gázmenyiség (15 °C, 1013 mbar) (nat - m3/h) (GPL - kg/h)	max încălzire / max. fűtés	3,8		3,2	5,5		4,7
	min / min.	1,1		1,0	1,6		1,4

Funcția Auto

Funcția permite cazanului să se adapteze automat la modul de funcționare (temperatura caloriferelor) și la condițiile exterioare, în scopul de a atinge și menține constantă temperatura ambiantă stabilită.

În funcție de elementele periferice conectate, precum și de numărul zonelor comandate, cazanul reglează automat temperatura pe circuitul de tur.

Stabiliți deci parametrii care vă interesează (vezi meniu reglaje).

Pentru a activa funcția apăsați tasta Auto.

Pentru informații detaliate, consultați Manualul de termoreglare ARISTON.

Exemplul 1:

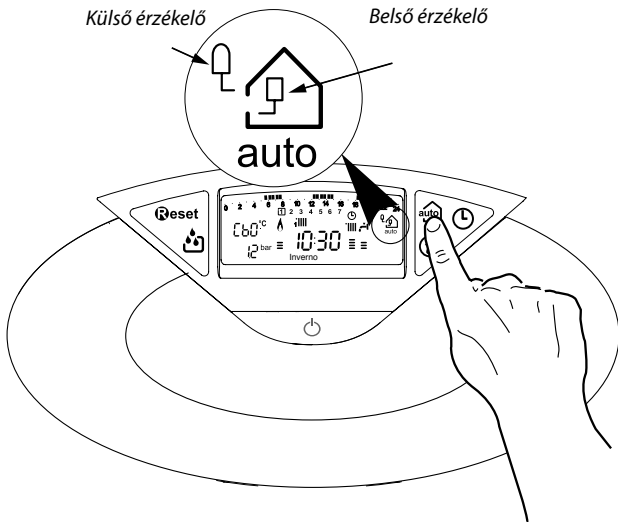
INSTALAȚIE CU O SINGURĂ ZONĂ (TEMPERATURĂ RIDICATĂ) CU TERMOSTAT AMBIANȚĂ ON/OFF:

În acest caz este necesar să introduceți parametrii:

- 421 - Activare Termoreglare cu senzori
 - selectați 1 - Termoreglare de bază
- 244 - Boost Time (opțional) poate fi reglat numai timpul de așteptare (mărirea temperaturii în circuitul de tur cu câte 4°C). Valoarea diferă în funcție de tipul aparatului și instalației. Dacă Boost Time = 00, funcția nu este activă

Senzor extern
Külső érzékelő

Senzori interni
Belső érzékelő



Exemplul 2:

INSTALAȚIE CU O SINGURĂ ZONĂ (TEMPERATURĂ RIDICATĂ) CU TERMOSTAT AMBIANȚĂ ON/OFF ȘI SONDĂ EXTERNĂ:

În acest caz este necesar să introduceți parametrii:

- 421 - Activare Termoreglare cu senzori
 - selectați 3 = numai sonda externă
- 422 - Selectați curba de termoreglare (vezi pag. 25)
 - selectați curba care vă interesează în baza tipului instalației, aparatului, izolării termice a edificiului, etc.
- 423 - Deplasarea paralelă a curbei - dacă e este cazul - vă poate permite să micșorați sau să măriți temperatura de set-point (poate fi modificată și de utilizator, cu bușonul de reglare a temperaturii de încălzire, care, dacă funcția Auto este dezactivată, are rolul de a deplasa paralel curba).

Exemplul 3:

INSTALAȚIE CU O SINGURĂ ZONĂ (TEMPERATURĂ RIDICATĂ) CU CONTROL TELECOMANDAT + SONDĂ EXTERNĂ

În acest caz este necesar să introduceți parametrii:

- 421 - Activare Termoreglare cu senzori
 - selectați 4 =sonda externă + sonda ambianță
- 422 - Selectați curba de termoreglare (vezi pag. 25)
 - selectați curba care vă interesează în baza tipului instalației, aparatului, izolării termice a edificiului, etc.
- 423 - Deplasarea paralelă a curbei - dacă e este cazul - vă poate permite să micșorați sau să măriți temperatura de set-point (poate fi modificată și de utilizator, cu encoderul, care, dacă funcția Auto este dezactivată, are rolul de a deplasa paralel curba).
- 424 - Influența senzorului de ambianță
 - vă permite să reglați influența pe care senzorul de ambianță o are asupra calculării temperaturii de set-point pe circuitul de tur (20 = maximă, 0 = minimă)

Auto funkció

Ez a funkció lehetővé teszi, hogy a beállított szobahőmérséklet elérése és tartása érdekében a kazán önállóan hozzáigazítsa működési jellemzőit (a fűtőelemek hőmérsékletét) a külső körülményekhez.

A kazánhoz csatlakoztatott perifériáknak, és a szabályozásban részt vevő zónák számának megfelelően a kazán önállóan szabályozza az előremenő víz hőmérsékletét.

Ezért tehát állítsa be a különböző paramétereket (lásd szabályozási menü)!

A funkció aktiválásához nyomja meg az Auto gombot!

További információkért olvassa el az ARISTON hőmérséklet-szabályozásról szóló kézikönyvét!

1. példa:

EGYZÓNÁS MAGAS HŐMÉRSÉKLETŰ RENDSZER KÉTPONTSZABÁLYOZÁSÚ SZOBATERMOSZTÁTTAL:

ebben az esetben a következő paramétereket be kell állítani:

- 421 - Érzékelős hőmérséklet-szabályozás aktiválása - válassza a 1 -et = Alap hőmérséklet-szabályozás
- 244 - Felfutási idő (opcionális) az előremenővízhőmérsékletének 4 °C-os lépéseiben beállítható a felfutási várakozási idő. Az érték a berendezés és a rendszer típusának a függvényében eltérő lehet. Ha a felfutási idő 00, a funkció nincs bekapcsolva.

2. példa:

EGYZÓNÁS MAGAS HŐMÉRSÉKLETŰ RENDSZER KÉTPONTSZABÁLYOZÁSÚ SZOBATERMOSZTÁTTAL ÉS KÜLSŐ ÉRZÉKELŐVEL:

ebben az esetben a következő paramétereket mindenképpen be kell állítani:

- 421 - Érzékelős hőmérséklet-szabályozás aktiválása
 - válassza a 3-et = csak külső érzékelő
- 422 - Válassza ki a hőmérséklet-szabályozási görbét (lásd 25. oldal)
 - a berendezés, a rendszer, az épület-hőszigetelés stb. típusa alapján válassza ki a megfelelő görbét!
- 423 - Ha szükséges, az alapjel hőmérsékletének növelésével, illetve csökkentésével tolja el párhuzamosan a görbét (Az alapjel hőmérséklete a fűtésihőmérséklet-szabályozó tekerőgomb segítségével a felhasználó által is megváltoztatható, és ha az Auto funkció be van kapcsolva, a tekerőgombbal elvégezhető a görbe párhuzamos eltolása).

3. példa:

EGYZÓNÁS MAGAS HŐMÉRSÉKLETŰ RENDSZER REMOCON TÁVVEZÉRLÉSSSEL ÉS KÜLSŐ ÉRZÉKELŐVEL:


ebben az esetben a következő paramétereket be kell állítani:

- 421 - Érzékelős hőmérséklet-szabályozás aktiválása
 - válassza a 4-t = csak külső érzékelő + környezeti érzékelő
- 422 - Válassza ki a hőmérséklet-szabályozási görbét (lásd 25. oldal)
 - a berendezés, a rendszer, az épület-hőszigetelés stb. típusa alapján válassza ki a megfelelő görbét!
- 423 - Ha szükséges, az alapjel hőmérsékletének növelésével, illetve csökkentésével tolja el párhuzamosan a görbét (Az alapjel hőmérséklete a szabályozó tekerőgomb segítségével a felhasználó által is megváltoztatható, és ha az Auto funkció be van kapcsolva, a tekerőgombbal elvégezhető a görbe párhuzamos eltolása).
- 424 - A környezeti érzékelő hatása
 - a segítségével beállítható a környezeti érzékelő hatása az előremenő víz hőmérséklet-alapjelének kiszámítására (20 = maximális, 0 = minimális hatás).

Sisteme de protecție centrală

Centrala este protejată împotriva proastelor funcționări (defecțiunilor) prin controalele interne ce sunt făcute de placa electronică, care operează, dacă este necesar, o blocare de siguranță. În caz de blocare a aparatului pe display-ul panoului de comandă este vizualizat (apare) un cod care se referă la tipul de oprire și la cauza care a generat-o. Pot exista două tipologii:

Oprire de siguranță

Această eroare este de tip "volatil" adică dispăre automat, imediat după încetarea cauzei care a provocat oprirea. Pe display apare ERR și codul erorii (de exemplu **ERR 111**) și apare simbolul .

Imediat după încetarea cauzei care a provocat această oprire aparatul se repornește și începe să funcționeze în mod normal.

În timp ce cazanul este în oprire de siguranță este posibil să încercați să îl repuneți în funcțiune, oprind și repornind aparatul cu ON/OFF de pe panoul de comandă.

Oprire de siguranță pentru circulație apă insuficientă


Dacă apa nu circulă în mod eficient în circuitul de încălzire, cazanul va semnala oprirea de siguranță.

Pe display va apărea unul din codurile de la **103** la **107**.

Verificați presiunea pe higrometru și în caz de necesitate completați nivelul de apă deschizând robinetul. Închideți robinetul imediat ce presiunea se ridică la 1 - 1,5 mbari. Dacă cererea de completare a nivelului este frecventă, opriți centrala, poziționați întrerupătorul electric extern în poziția OFF, închideți robinetul de gaz și apelați un instalator calificat pentru a verifica eventualele pierderi de apă.

Blocarea funcționării

Această eroare este de tip "nevolatil", ceea ce înseamnă că nu dispăre nici după eliminarea cauzei care a determinat oprirea centralei.

Pe display apare ERR și codul erorii (de exemplu **ERR 501**). Apar de asemenea **Reset**, descrierea și simbolul .

În acest caz, cazanul nu repornește automat, dar va putea fi deblocat prin apăsarea tastei **Reset**. După câteva încercări de deblocare, dacă problema se repetă, este necesar să intervină un instalator calificat.

Prima cifră a codului de eroare (de ex., **101**) vă arată grupul în care a intervenit anomalia:

- 1** - Circuitul Primar
- 2** - Circuitul Sanitar
- 3** - Partea Electronică internă
- 4** - Partea Electronică externă
- 5** - Aprindere și Detectare
- 6** - Alimentare cu aer - Evacuare gaze ardere

Avertisment la funcționare greșită

Acest anunț apare pe display în forma următoare: **5 P1** = PRIMA ÎNCERCARE DE APRINDERE EȘUATĂ prima cifră (care arată grupul unde a intervenit anomalia) este urmată de litera P (anunț) și de codul referitor la acel anunț.


Important

În cazul în care centrala se blochează în mod frecvent se recomandă să vă adresați Serviciului nostru Autorizat de Asistență Tehnică. Din motive de siguranță, centrala va permite un număr maxim de 5 reporniri în 15 minute (apăsând tasta de RESET), la a șasea tentativă în interval de 15 minute, centrala se blochează, în acest caz o puteți debloca deconectând-o de la curentul electric. Blocarea sporadică sau izolată nu constituie o problemă.

Kazánvédelmi berendezések

A kazán belső vezérlésen keresztül védet a nem megfelelő működés kiküszöbölésére. A belső vezérlésben egy mikroprocesszoros kártya biztonsági zárolást hoz működésbe, ha szükséges. A készülék zárolása esetén egy hibakód jelenik meg a kijelzőn, ami a leállás okát jelzi. Két hibatípust különböztetünk meg:

Biztonsági leállítás

Ez a típusú hiba „változókéony” típusú, vagyis az előidézett ok megszüntetésével a hiba automatikusan eltűnik. A kijelzőn a hibakóddal együtt felvillan az ERR felirat, (pl. **ERR 111**), a  jel mellett.

Amint a zárolás oka megszűnik, a kazán újraindul, és tovább működik. Ha a kazán még mindig biztonsági leállást jelez, kapcsolja ki a kazánt. A külső villamos kapcsolót helyezze OFF állásba, zárja el a gázszелеpet, és vegye fel a kapcsolatot szakemberrel.

Víz elégtelen mennyiségben való rendelkezésre állása miatti biztonsági leállítás

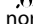
Amennyiben a fűtőkörben a keringtetéshez nincs elegendő víz, a kazán biztonsági leállást hajt végre.

A kijelzőn az **103 – 107** kódtartomány egyik kódja jelenik meg.

Ellenőrizze a nyomást a nyomásmérőn, és a kazán alatt elhelyezett csap segítségével töltsen utána a rendszert! Ha a nyomás eléri az 1–1,5 mbar-t, zárja el a csapot!

Ha gyakran van utántöltésre szükség, kapcsolja ki a kazánt, a külső elektromos kapcsoló KI pozícióba történő állításával áramtalanítsa a készüléket, zárja el a gázcsapot, és az esetleges vízszivárgások felderítésére hívjon képzett szakembert!

Zárolási leállítás

Ez a hiba „nem változókéony”, vagyis nem tűnik el automatikusan az ok megszüntetésével. A kijelzőn a hibakóddal együtt felvillan az ERR felirat (pl. **ERR 501**). Ezen kívül a **Reset** felirat is megjelenik a  jellel együtt. Ebben az esetben automatikusan nem indul újra a kazán, a normál működés visszaállítására nyomja meg a **Reset** gombot a vezérlőpanelen. Néhány sikertelen újraindítási kísérlet után vegye fel a kapcsolatot szakemberrel.

A hibakód első számjegye (pl.: **101**) azt jelzi, hogy a kazán melyik működési egységében történt a hiba:

- 1** - elsődleges kör
- 2** - használati-melegvízes kör
- 3** - belső elektromosság
- 4** - külső elektromosság
- 5** - bekapcsolás és gyújtás
- 6** - levegőbemenet–fűtőgázkimenet

Figyelmeztetés a rendellenes működésről

Az ilyen figyelmeztetések a kijelzőn a következő formában jelennek meg: **5 P1** = AZ ELSŐ GYÚJTÁSI KÍSÉRLET SIKERTELEN.

A működési egységet jelölő első számjegyet egy P (figyelmeztetés) követi, majd a vonatkozó figyelmeztetés kódja.

Fontos!

Ha a letiltás gyakran ismétlődik, az MTS Kft. Szervizpartnereinek felkeresése ajánlott (www.mtsgroup.hu). Biztonsági okokból a kazán 15 perc alatt 5 újraindítást engedélyez (a RESET gomb újbóli megnyomásával); viszont a hatodik kísérlet után a kazán 15 percen belül letiltással leáll; ebben az esetben csak az elektromos csatlakozó kihúzásával lehet a tiltást feloldani.

Ha a letiltás elszórtan jelentkezik, nem alakul ki probléma.

Tabel recapitulativ cu codurile de eroare

Circuitul Primar		
Display	Descrizione	
1 01	Temperatură excesivă	
1 03	Circulație insuficientă	
1 04		
1 05		
1 06		
1 07		
1 09	Presiunea instalației > 3 bari	
1 10	Circuit deschis/ Scurtcircuit sondă tur încălzire	
1 12	Circuit deschis/ Scurtcircuit sondă retur încălzire	
1 14	Circuit deschis/ Scurtcircuit sondă externă încălzire	
1 P1	Semnalare circulație insuficientă	
1 P2		
1 P3		
Circuitul Sanitar		
2 01	Circuit deschis/ Scurtcircuit sonda c. sanitar	
2 02	Circuit sondă joasă recipient deschis sau scurtcircuitat	Kit solar (opțional)
2 04	Circuit sondă colector solar deschis sau scurtcircuitat	
2 07	Supraîncălzire colector solar	
2 08	Intervento antigel colector solar	
Partea Electronică internă		
3 01	Eroare EEPROM	
3 02	Eroare de comunicare GU-GIU	
3 03	Eroare placa principală	
3 04	Nr excesiv încercări Resetare (>5) în 15 minute	
3 05	Eroare placa principală	
3 06	Eroare placa principală	
3 07	Eroare placa principală	
Partea Electronică externă		
4 07	Circuit deschis/ Scurtcircuit sondă ambientă (se presente)	
Aprindere și Detectare		
5 01	Lipsă flacără	
5 02	Detectare flacără cu valvă gaz închisă	
5 P1	Prima încercare de aprindere eșuată	
5 P2	Prima încercare de aprindere eșuată	
5 P3	Detașare flacără	
5 P4	Detectate 3 detașări de flacără într-un ciclu	
Alimentare cu aer – Evacuare gaze ardere		
6 10	Sondă termofuzibilă deschisă	
6 12	Viteză ventilator insuficientă	
Încălzire Multizonală (Modul Gestionare Zonă - opțional)		
7 01	Sondă de tur Zona 2 deschisă sau scurtcircuitată	
7 02	Sondă de retur Zona 2 deschisă sau scurtcircuitată	
7 03	Sondă de tur Zona 3 deschisă sau scurtcircuitată	
7 04	Sondă de retur Zona 3 deschisă sau scurtcircuitată	
7 05	Sondă separare hidraulică deschisă sau scurtcircuitată	
7 06	Supraîncălzire Zona 2	
7 07	Supraîncălzire Zona 3	

Hibakódok összegzése

Fűtési körforgás		
Kijelző	Megnevezés	
1 01	Túlfűtés	
1 03	Nem megfelelő keringetés	
1 04		
1 05		
1 06		
1 07		
1 09	Rendszeryomás > 3 bar	
1 10	Fűtésoldali előremenő NTC, nyitott kör/ zárt	
1 12	Fűtésoldali visszatérő NTC, nyitott kör/ zárt	
1 14	Külső érzékelő nyitott kör/ zárt	
1 P1	Nem megfelelő keringetés jelzés	
1 P2		
1 P3		
HMV kör		
Kijelző	Megnevezés	
2 01	HMV NTC nyitott kör / zárt	
2 02	Nyitott vagy rövidre zárt tartály alsó szonda kör	Napelemes készlet (opció)
2 04	Nyitott vagy rövidre zárt napkollektor szonda kör	
2 07	Napkollektor túlmelegedése	
2 08	Napkollektor fagyvédelmi beavatkozás	
Belső panelhibák		
Kijelző	Megnevezés	
3 01	EEPROM hiba	
3 02	Kommunikációs hiba	
3 03	Fő vezérlőpanel hiba	
3 04	Túl sok újraindítás (>5) 15 perc alatt	
3 05	Fő vezérlőpanel hiba	
3 06	Fő vezérlőpanel hiba	
3 07	Fő vezérlőpanel hiba	
Külső panelhibák		
4 07	Szobai érzékelő, nyitott kör/zárt	
Gyulladás és észlelés		
5 01	Nincs lángérezékelés	
5 02	Lángészlelés zárt gázszelleppel	
5 P1	Az első indítás nem sikerült	
5 P2	A második indítás nem sikerült	
5 P3	Lángleszakadás	
5 P4	3-szoros lángleszakadás egy cikluson belül	
Levegőbeszívás/ égéstermék elvezetés		
6 10	Nyitott szonda hőbiztosíték	
6 12	Ventilátor sebessége nem elégséges	
Multizónás fűtés (Zónavezérlő Modul - opció)		
7 01	Nyitott vagy rövidre zárt 2. zóna kilépő szonda	
7 02	Nyitott vagy rövidre zárt 2. zóna visszatérő szonda	
7 03	Nyitott vagy rövidre zárt 3. zóna kilépő szonda	
7 04	Nyitott vagy rövidre zárt 3. zóna visszatérő szonda	
7 05	Nyitott vagy rövidre zárt hidraulikus leválasztás szonda	
7 06	2. zóna túlmelegedése	
7 07	3. zóna túlmelegedése	

Funcția anti – îngheț

Dacă sonda NTC tur centrală măsoară o temperatură sub 8°C pompele de recirculare rămân în funcțiune timp de 2 minute și valva cu trei căi (dacă există boiler) în timpul acestei perioade este comutată pe modul sanitar (apă menajeră) și încălzire la intervale de un minut. Pe display este afișat simbolul F cu valoarea temperaturii de tur. După primele două minute de circulație pot apărea următoarele situații:

- A) dacă temperatura de tur este mai mare de 8°C, circulația este întreruptă;
- B) dacă temperatura de tur este cuprinsă între 4°C și 8°C se va efectua o altă circulație de două minute; în cazul în care se efectuează mai mult de 10 cicluri centrala ajunge în situația C.
- C) dacă temperatura de tur este mai mică de 4°C se aprinde arzătorul la puterea minimă până când temperatura ajunge la 33°C.

Cu boilerul, dacă temperatura apei menajere este mai mică de 8°C valva cu trei căi este comutată pe mod sanitar până când temperatura apei menajere ajunge la 12°C, după care timp de două minute se efectuează o post – circulație.

Funcția este activă mereu, cu excepția cazurilor de opriri de siguranță care împiedică funcționarea pompei de recirculare și a sondei NTC de tur.

Funcția Coșar și analiza combustiei

Centrala are, în partea exterioară a colectorului de evacuare a gazelor de ardere, două prize care servesc la măsurarea temperaturii gazelor de ardere și a aerului necesar arderii, precum și a concentrației de O₂ și CO₂, etc.

Pentru a accesa prizele este necesar să desfaceți șurubul frontal și să scoateți talerul metalic dotat cu garnitură de etanșare.

Condițiile optime de probă – la puterea maximă de încălzire – se realizează cu funcția « coșar » activată; apăsați tasta RESET timp de 5 secunde. Pe display apare mesajul "Coșar". Cazanul va relua funcționarea obișnuită, automat, după 10 minute, sau efectuând un ON/OFF.

La sfârșit, montați din nou talerul metalic și verificați etanșarea.

Fagymentesítő funkció

A fagyvédelmi funkció a fűtésoldali előremenő NTC szondán működik, függetlenül más szabályozástól, az elektromos feszültséggel való csatlakozás alkalmával.

Ha az előremenő NTC szonda 8°C alatti hőmérsékletet mér, a szivattyú még 2 percig működik. Az első néhány perces keringés után az alábbi esetek vizsgálhatók meg:

- A) ha az előremenő hőmérséklet 8°C-nál nagyobb, az áramlás megszakad;
- B) ha az előremenő hőmérséklet 4°C és 8°C között van, még két percig működik;
- C) az előremenő hőmérséklet 4°C-nál kisebb, az égő bekapcsol a legkisebb teljesítményen, amíg a hőmérséklet el nem éri a 33°C-ot; az égő lekapcsol, és a kazán még 2 percig utókeringést végez.

Ha az előremenő hőmérséklet 4-8°C fok között marad, a kazán még két percig működik, maximálisan 10-szer, hacsaknem a hőmérséklet 8°C fölé megy, ezek után az égő bekapcsol.

Ha a leállás túlfűtés miatt következik be, az égő kikapcsolt állapotban mara

Égéstermék elemzés

Az égéstermék csatlakozó két nyílással rendelkezik, ahol a gyulladási melléktermékek, a gyulladási levegő, illetve az O₂, CO₂, stb. koncentráció hőmérsékleti értékei olvashatók le.

Az előző csavarok kicsavarozásával és a fémtábla eltávolításával férhetünk hozzájuk. A kazánon az égéstermék teszt módozat beállítható, a nyomógomb megnyomásával, és 10 mp-ig történő tartásával. A kazán 5 perc után újra normál működésbe áll vissza. Ennél hamarabb a készülék kikapcsolásával, és újrabeállításával állíthatjuk normal működésbe.

A munka végeztével tegye vissza megfelelően a fémtáblát, győződjön meg róla, hogy a tömítés tökéletesen zár.

Accesul la Meniurile de setare-reglare - diagnostic

Cazanul vă permite gestionarea completă a instalației de încălzire și apă caldă menajeră.

Navigarea în interiorul meniurilor vă permite să personalizați funcționarea instalației și a perifericelor aferente acesteia, optimizând astfel confortul și consumul energetic. În plus, meniurile vă pot da multe informații utile cu privire la buna funcționare a cazanului.

Meniurile disponibile sunt următoarele:

0	Oră-Dată-Limbă	Consultați manualul utilizatorului
0	0	Setare Limbă Afișaj
0	1	Setare Oră-Dată
0	2	Setare ora oficială
1	Setare temporizator	Consultați manualul utilizatorului
2	Parametri centrală	
2	1	Cod Service (<i>acces rezervat tehnicianului calificat</i>)
2	2	Configurație generală
2	3	Parametri Incalzire - Partea 1
2	4	Parametri Incalzire - Partea 2
2	5	Apă caldă menajeră
2	9	Meniu 2 Revenire la configurația din fabrică
3	Solar & Boiler	
3	0	Configurație generală
4	Parametri Zona 1	
4	0	Valoare reglaj Zona1
4	1	Cod Service (<i>acces rezervat tehnicianului calificat</i>)
4	2	Setare Zona 1
4	3	Diagnoza
5	Parametri Zona 2	
5	0	Valoare reglata Zona 2
5	1	Cod Service (<i>acces rezervat tehnicianului calificat</i>)
5	2	Setare Zona 2
5	3	Diagnoza
7	Test & Utilități	
8	Parametru de Service	
8	1	Cod Service (<i>acces rezervat tehnicianului calificat</i>)
8	2	Centrala
8	3	Temperatură centrala
8	4	Solar & Acumulare
8	5	Service
8	6	Statistică
8	7	E@sy (NE ACTIVE)
8	8	Evidență erori
8	9	Date Centru Asistență

Hozzáférés a Menü

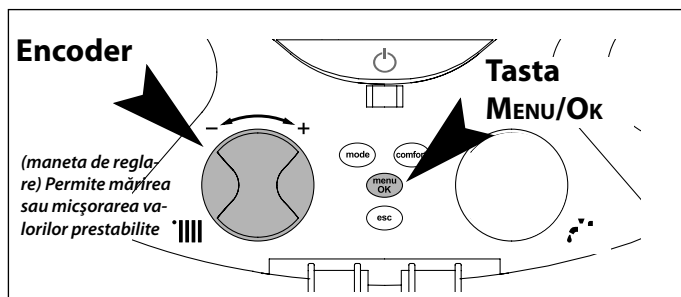
beállításokhoz -szabályozáshoz- diagnosztikához

A kazán lehetővé teszi a fűtési rendszer, és a használati melegvíz előállítás teljes körű vezérlését. A menüvezérlés segítségével a kazánrendszer és a csatlakoztatott perifériák működése személyre szabható, optimalizálva a működést a maximális komfortérzet és megtakarítás érdekében. Ezen túlmenően fontos információkat nyújt a kazán megfelelő működéséhez.

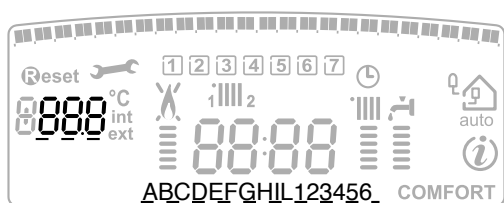
Az alábbi menüpontok érhetők el:

0	Idő-Dátum-Nyelv	Lásd a használati utasítást
0	0	Kijelző nyelvének beállítása
0	1	Idő-Dátum beállítása
0	2	Hivatalos óra beállítása
1	Időzítő beállítása	
2	Kazán Paraméterek	
2	1	<i>Szerviz kód (szakember részére fenntartva)</i>
2	2	Általános beállítások
2	3	Központi fűtés paraméterei – 1. rész
2	4	Központi fűtés paraméterei – 2. rész
2	5	Használati melegvíz
2	9	2. menü visszaállítása gyári beállításra
3	Napkollektor és Tároló	
3	0	Általános beállítások
4	1. Zóna Paraméterek	
4	0	1. Zóna alapértékek
4	1	<i>Szerviz kód (szakember részére fenntartva)</i>
4	2	1. Zóna beállítások
4	3	Diagnosztika
5	2. Zóna Paraméterek	
5	0	2. Zóna alapértékek
5	1	<i>Szerviz kód (szakember részére fenntartva)</i>
5	2	2. Zóna beállítások
5	3	Diagnosztika
7	Teszt és Felhasználói Eszközök	
8	Szerviz Paraméterek	
8	1	<i>Szerviz kód (szakember részére fenntartva)</i>
8	2	Kazán
8	3	Kazán hőmérséklet
8	4	Napkollektor és Tároló
8	5	Felügyelet
8	6	Statisztika
8	7	E@sy
8	8	Hibanapló
8	9	A szervizközpont adatai

Parametrii referitori la fiecare meniu sunt specificați în paginile care urmează. Accesarea și modificarea parametrilor se face apăsând tasta MENU/OK și rotind encoderul (vezi fig de mai jos). Pe display va apărea descrierea meniurilor și a fiecărui parametru.



Pe display, informațiile cu privire la meniuri sau la fiecare parametru, sunt indicate de cifrele și textul care apar; acestea sunt afișate în figura de mai jos.



Pentru a avea acces la Meniuri, deschideți ușa și procedați astfel:

1. apăsați tasta MENU/OK pe ecran va apărea, intermitent, cifra **000**
2. rotiți encoderul pentru a selecta meniul dorit; textul de pe ecran va indica numele meniului ales, de ex: "**000** - Parametrii cazanului"
3. apăsați tasta Menu/Ok: pe ecran vor apărea intermitent primele două cifre și vi se va cere codul de acces de ex. "**2 10** - Cod de acces"
Atenție! Meniurile speciale, care pot fi modificate numai de instalatorii specializați, pot fi accesate numai după introducerea codului de acces.
4. apăsați tasta MENU/OK pe ecran va apărea **2 22**
5. rotiți encoderul în sens orar pentru a selecta codul **2 34** - Cod corect
6. apăsați tasta MENU/OK pentru a alege sub-meniul dorit; pe ecran vor apărea, intermitent, primele două cifre de ex. "**2 20**"
7. rotiți encoderul pentru a selecta sub-meniul dorit; textul de pe ecran va indica numele sub-meniului ales, de ex: "**2 20** - Încălzire -Partea 1"
8. apăsați tasta MENU/OK pentru a accesa parametrii sub-meniului; vor apărea - intermitent - primele 3 cifre, de ex. "**2 30**"
9. rotiți encoderul pentru a selecta parametrul dorit; textul de pe ecran va indica numele parametrului ales, de ex: "**2 3 1** - Putere max reglabilă încălzire"
10. apăsați tasta MENU/OK pentru a accesa acest parametru; pe ecran va apărea valoarea, de ex. "**10**"
Notă: Valoarea parametrului va fi afișată 20 de secunde, după care, alternativ, vor apărea indicațiile despre parametru (de ex "**10** > **2 3 1**")
11. rotiți encoderul pentru a selecta noua valoare de ex "**15**"
12. apăsați tasta MENU/OK pentru a memora modificarea sau tasta Esc pentru a anula modificarea.

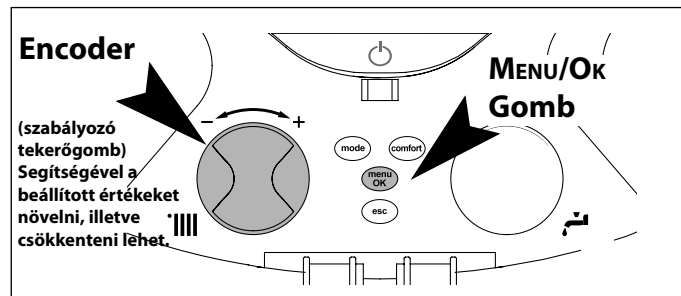
Apăsați Esc pentru a vă întoarce la pagina obișnuită.

Pentru a accesa celelalte meniuri, care nu au nevoie de codul de acces, trecerea de la meniuri la sub-meniuri este directă.

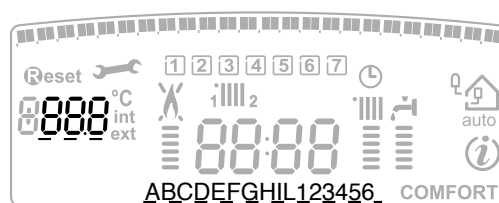
Minden egyes menüre vonatkozó paraméter megtalálható a következő oldalakon.

A különböző paraméterekhez való hozzáférés és azok módosítása a Menü/Ok és a kódoló gombokkal lehetséges (lásd a lenti ábrát).

A kijelzőn a menük és az egyes paraméterek leírása látható.



A kijelzőn látható, a menüre és az egyes paraméterekre vonatkozó információkat az alul lévő ábrán található számjegyek, és a legördíthető szöveg jelzi.



A Menühöz a kisablak kinyitásával férhetünk hozzá; majd az alábbi műveleteket végezze el:

1. a kijelzőn látható Menü/Ok gomb megnyomására felvillan az első számjegy **000**
2. a kódoló elforgatásával választhatunk a menüből, a kiválasztott menüpont a kijelzőn látható (pl. **000** - Kazán paraméterek)
3. a Menü/Ok gomb megnyomásával felvillan az első két számjegy; be kell írni a belépési kódot (pl. **2 10** - belépési kód)
Figyelem! A szakember részére fenntartott menühöz csak a belépési kód beírásával lehet hozzáférni.
4. a Menü/Ok gomb megnyomásával felvillan a **2 22**
5. a Menü/Ok gomb megnyomásával kiválaszthatjuk az almenüt, felvillan az első két számjegy pl. **2 20**
6. a kódoló elforgatásával választhatunk almenüt, a kiválasztott almenü a kijelzőn látható (pl. "**2 30**" - Fűtés - 1. rész)
7. a Menü/Ok gomb megnyomásával hozzáférhetünk az almenühöz; felvillan a három számjegy (pl. **2 30**)
8. a kódoló elforgatásával választhatunk paramétert, a kiválasztott paraméter megnevezése a kijelzőn látható (pl. **2 3 1** - Szabályozható fűtés max. szintje)
9. a Menü/Ok gomb megnyomásával hozzáférhetünk a paraméterhez, a kijelzőn megjelenik az érték (pl. **10**)
10. Megjegyzés: A paraméter értéke 20 másodpercig látható, majd felváltva a paraméter jelénél kezd villogni (pl. **10** > **2 3 1**)
11. a kódoló elforgatásával kiválaszthatjuk az új értéket (pl. **15**) a Menü/Ok gomb megnyomásával elmenthetjük a módosítást, vagy az Esc gomb megnyomásával mentés nélkül kiléphetünk.

Kilépéshez nyomja meg az Esc gombot, amíg a kijelző alaphelyzetbe nem kerül.

Amelyik menünél nincs belépési kód, ott közvetlenül válthat a menü és az almenü között.

meniu setare - reglare - diagnosticare

meniu	submeniu	parametru	descriere	valoare	reglaj din uzină	
0	REGLAJ LIMBĂ - DATĂ - ORĂ					Consultați manualul utilizatorului
1	PROGRAMARE ORARĂ					Consultați manualul utilizatorului
2	REGLARE PARAMETRU CENTRALĂ TERMICĂ					
2	1		Introducere cod de acces		222	rotiți codificatorul în sens orar pentru a selecționa 234 și apăsați pe tasta MENU/OK
2	2	REGLARE GENERALĂ CENTRALĂ TERMICĂ				
2	2	0	Aprindere lentă	de la 0 până la 99		REZERVAT SAT
2	2	1	Temperatură ambiantă minimă pentru activare antiîngheț	de la 2 până la 10 °C	5	Activat exclusiv cu periferic modulant (opțional)
2	2	2	INEXISTENT			
2	2	3	Selectare Termostat pardoseală sau Termostat Ambianță zona 2	0 = Term. de siguranță pardoseală 1 = Term. Ambianță zona 2	0	
2	2	4	INEXISTENT			
2	2	5	Întârziere aprindere încălzire	0 = Dezactivată 1 = 10 secunde 2 = 90 secunde 3 = 210 secunde	0	Activat exclusiv cu interfața zona 2 (opțional)
2	2	6	INEXISTENT			
2	2	7	INEXISTENT			
2	2	8	Versiune Centrală Termică Atenție!! Reglați de la 2 la 1 numai pentru racordarea recipientului cu un Kit System Plus ARISTON (sondă NTC)	de la 0 până la 5 0 = NU UTILIZAȚI 1 = recipient cu sondă NTC 2 = încălzire exclusiv sau recipient cu termostat on/off 3-4-5 = NU UTILIZAȚI	2	REZERVAT SAT Exclusiv în caz de schimbare a plăcii electronice
2	3	PARAMETRU ÎNCĂLZIRE - PARTEA 1				
2	3	0	INEXISTENT			
2	3	1	Reglare putere încălzire max.	de la 0 până la 99		consultați tabelul reglare gaz paragraful Punere în funcțiune
2	3	2	Procentaj RPM Max Apă caldă menajeră NEMODIFICABIL	de la 0 până la 99		REZERVAT SAT Exclusiv în caz de schimbare a gazului sau a plăcii electronice consultați tabelul reglare gaz
2	3	3	Procentaj RPM min NEMODIFICABIL	de la 0 până la 99		
2	3	4	Procentaj RPM Max Încălzire NEMODIFICABIL	de la 0 până la 99		
2	3	5	Selectare Tip întârziere a aprinderii la încălzire	0 = Manual 1 = automat	1	consultați paragraful Reglare gaz
2	3	6	Reglare temporizare întârziere a aprinderii la încălzire	de la 0 până la 7 min	3	
2	3	7	Postcirculare la încălzire	de la 0 până la 15 minute sau CO (în continuu).	3	
2	3	8	Tip de funcționare a circulatorului	0 = Viteză Mică 1 = Viteză Mare 2 = Modulant	2	
2	3	9	Reglare Delta T Modulare circulator	de la 10 până la 30°C	20	De reglat cu funcționarea circulatorului în mod modulant
			Acești parametri permit reglarea diferenței temperaturii de tur și retur care determină comutarea circulatorului de la viteză mică la viteză mare Ex: param. 239 = 20 și ΔT > 20 °C circulatorul se rotește cu viteză mare. Dacă ΔT < 20 - 2°C circulatorul se rotește cu viteză mică. Timpul de așteptare minim de schimbare viteză este de 5 minute.			

Menü beállítás – szabályozás – diagnosztika

menü	almenü	paraméter	általános ismertetés	érték	üzemi beállítás	
0			NYELV - DÁTUM - IDŐ BEÁLLÍTÁSA			Lásd a használati utasítást
1			ÓRÁNKÉNTI PROGRAMOZÁS			Lásd a használati utasítást
2			KAZÁN PARAMÉTERÉNEK BEÁLLÍTÁSA			
2	1		Belépési kód beadása		222	forogassa el a kódolót az óramutató járásával megegyezően a 234 kiválasztásához és nyomja meg a MENU/OK gombot
2	2		KAZÁN ÁLTALÁNOS BEÁLLÍTÁSA			
2	2	0	Lassú gyújtás	0 - 99	60	"SAT" TARTALÉK
2	2	1	A fagyásgátlás bekapcsolásához szükséges legalacsonyabb környezeti hőmérséklet	2 - 10 °C	5	Bekapcsolva csak a moduláló perifériákkal (választható)
2	2	2	NINCS JELEN			
2	2	3	Padló termosztát vagy 2 zónás környezeti termosztát kiválasztása	0 = Padló védelmi termosztát 1 = 2 zónás környezeti termosztát	0	
2	2	4	NINCS JELEN			
2	2	5	Fűtés késleltetett gyújtása	0 = Kikapcsolva 1 = 10 másodperc 2 = 90 másodperc 3 = 210 másodperc	0	Bekapcsolva csak 2 zónás interfésszel (választható)
2	2	6	NINCS JELEN			
2	2	7	NINCS JELEN			
2	2	8	Kazán változat Figyelem!! Csak a tartály csatlakozáshoz állítsa 2-ről 1-re a System Plus ARISTON készlettel (NTC szonda)	0-5 0 = NE HASZNÁLJA 1 = NTC tartályszonda 2 = csak fűtés vagy tartály termosztát on/off 3-4-5 = NE HASZNÁLJA	2	"SAT" TARTALÉK Csak elektronikus kártya cseréje esetén
2	3		FŰTÉS PARAMÉTER - 1. RÉSZ			
2	3	0	NINCS JELEN			
2	3	1	Max. fűtési teljesítmény beállítása	0 - 99		lásd a gázbeállítási táblázat "Beüzemelés" részét
2	3	2	Max. RPM százalék használati víz esetén NEM MÓDOSÍTHATÓ	0 - 99		"SAT" TARTALÉK Csak a gáz vagy az elektronikus kártya cseréje esetén lásd a gáz beállítási táblázatát
2	3	3	Min. RPM százalék NEM MÓDOSÍTHATÓ	0 - 99		
2	3	4	Max. RPM százalék fűtés esetén NEM MÓDOSÍTHATÓ	0 - 99		
2	3	5	A gyújtáskésleltetés típusának kiválasztása fűtés esetén	0 = Kézi 1 = automata	1	lásd a gázbeállítási részt
2	3	6	A gyújtáskésleltetés időzítésének beállítása fűtés esetén	0-7 perc	3	
2	3	7	Utókeringtetés fűtés esetén	0-15 perc vagy CO (folyamatosan)	3	
2	3	8	A keringtető szivattyú működési típusa	0 = Lassú fokozat 1 = Gyors fokozat 2 = Moduláló	2	
2	3	9	Delta T beállítása Keringtető szivattyú moduláció	10-30 °C	20	A keringtető szivattyú működésével együtt moduláló üzemmódban állítsa be
<p>Ezek a paraméterek lehetővé teszik a kimenő és visszatérő hőmérséklet különbségének beállítását, amelyek meghatározzák a keringtető szivattyú lassú fokozatról gyors fokozatra történő átváltását Pl.: paraméter: 239 = 20 és $\Delta T > 20$ °C, a keringtető szivattyú gyors fokozattal forog. Ha $\Delta T < 20 - 2$ °C, a keringtető szivattyú lassú fokozattal forog. A fokozatváltások közötti minimális várakozási idő 5 perc.</p>						

meniu setare - reglare - diagnosticare

meniu	submeniu	parametru	descriere	valoare	reglaj din uzină	
2	4	PARAMETRU ÎNCĂLZIRE PARTEA 2				
2	4	0	INEXISTENT			
2	4	1	INEXISTENT			
2	4	2	INEXISTENT			
2	4	3	Postventilare după solicitare încălzire	0 = OFF (OPRIT) 1 = ON (PORNIT)	0	
2	4	4	Temporizare după creșterea temperaturii de încălzire	de la 0 până la 60 minute	16	activat doar cu TA On/Off (Pornit/Oprit) și termoreglare activată (parametru 421 sau 521 = 01)
			Acest parametru permite stabilirea timpului de așteptare înainte de creșterea automată a temperaturii de tur calculată cu pas de 4°C (max 12°C). Dacă acest parametru rămâne la valoarea 00, această funcție nu este activă.			
2	4	5	INEXISTENT			
2	4	6	INEXISTENT			
2	4	7	Indicare dispozitiv pentru presiune circuit încălzire	0 = numai sondă temperatură 1 = presostat la minim 2 = senzor de presiune	0	REZERVAT SAT Exclusiv în caz de schimbare a plăcii electronice
2	4	8	autorizare umplere semiautomată	0 = OFF (OPRIT) 1 = ON (PORNIT)	0	REZERVAT SAT Exclusiv în caz de schimbare a plăcii electronice
2	5	PARAMETRU APĂ CALDĂ MENAJERĂ				
2	5	0	Funcție CONFORT - INACTIV			
2	5	1	Întârziere de aprindere în timpul unui ciclu COMFORT - INACTIV			
2	5	2	Întârziere tur apă caldă menajeră - INACTIV			
2	5	3	Stingere a arzătorului în regim de apă caldă menajeră - INACTIV			
2	5	4	Postcirculare și postventilare după o captare apă caldă menajeră	0 = OFF (OPRIT) 1 = ON (PORNIT)	0	OFF = 3 minute de postcirculare și postventilare după o captare de apă caldă menajeră dacă temperatura măsurată în centrala termică o impune. ON = întotdeauna activat la 3 minute de postcirculare și de postventilare după o captare de apă caldă menajeră.
2	5	5	Temporizare apă caldă menajeră	de la 0 până la 60 minute	0	
2	9	RESETARE MENU 2				
2	9	0	RESTABILIRE AUTOMATĂ A REGLĂRILOR DIN UZINĂ DIN MENU 2	Resetare OK = da ESC = nu		Pentru a reseta toți parametrii de reglare din uzină, apăsați pe tasta MENU

Menü beállítás – szabályozás – diagnosztika

menü	almenü	paraméter	általános ismertetés	érték	üzemi beállítás	
2	4	FŰTÉS PARAMÉTER 2. RÉSZ				
2	4	0	NINCS JELEN			
2	4	1	NINCS JELEN			
2	4	2	NINCS JELEN			
2	4	3	Fűtési kérést követő utószellőztetés	0 = OFF 1 = ON	0	
2	4	4	Fűtési hőmérséklet emelése utáni késleltetés	0 - 60 perc	16	csak TA On/Off esetén és bekapcsolt hőszabályozásnál aktivált (421 vagy 521 paraméter = 01 Ez a paraméter lehetővé teszi a kilépő hőmérséklet 4 °C-os lépcsővel (max. 12°C) történő automatikus megemelése előtti várakozási idő megállapítását. Ha ez a paraméter 00 érték marad, ez a funkció nem aktív.
2	4	5	NINCS JELEN			
2	4	6	NINCS JELEN			
2	4	7	A fűtési kör nyomásához tartozó berendezés jelzése	0 = csak hőmérséklet-érzékelő 1 = minimum presszosztát 2 = nyomásérzékelő	0	"SAT" TARTALÉK Csak elektronikus kártya cseréje esetén
2	4	8	félautomata feltöltés engedélyezése	0 = OFF 1 = ON	0	"SAT" TARTALÉK Csak elektronikus kártya cseréje esetén
2	5	HASZNÁLATI VÍZ PARAMÉTER				
2	5	0	COMFORT funkció - NEM AKTÍV			
2	5	1	COMFORT ciklusnál a késleltetett begyújtás - NEM AKTÍV			
2	5	2	Használati víz késleltetett indulása - NEM AKTÍV			
2	5	3	Az égő kikapcsolása használati víz esetén - NEM AKTÍV			
2	5	4	Használati víz vételezése utáni utókeringtetés és utószellőztetés	0 = OFF 1 = ON	0	OFF = 3 perc utókeringtetés és utószellőztetés a használati víz vételezése után, ha a kazán beállított hőmérséklete ezt kéri. ON = mindig bekapcsolva 3 perc utókeringtetés és utószellőztetés a használati víz vételezése után.
2	5	5	Használati víz időzítés	0 - 60 perc	0	
2	9	2. RESZET MENÜ				
2	9	0	A GYÁRI BEÁLLÍTÁSOK AUTOMATIKUS VISSZAÁLLÍTÁSA A 2. MENÜBŐL	Nullázás OK = igen ESC = nem		Az összes gyári beállítási paraméter nullázásához nyomja meg a MENU gombot

meniu setare - reglare - diagnosticare

meniu	submeniu	parametru	descriere	valoare	reglaj din uzină		
3	CENTRALĂ TERMICĂ CU RECIPIENT (INTERN SAU EXTERN) ȘI RACORDARE INSTALAȚIE SOLARĂ						
3	0	REGLARE GENERALĂ					
3	0	0	Reglaj temperatură recipient	de la 40 la 60 (°C)	60	Activat cu KIT System racordat cu recipient cu sondă NTC	
3	0	1	Reglaj ΔT recipient/ieșire apă caldă menajeră - INACTIV	de la 0 la 25 (°C)	0	Activat numai cu Clip-in solar racordat (opțional)	
3	0	2	INACTIV				
3	1	Introducere cod de acces			222	rotiți codificatorul în sens orar pentru a selecționa 234 și apăsați pe tasta MENU/OK	
3	2	REGLARE SPECIALĂ					
3	2	0	Funcționare Antilegionela	0 = OFF - 1 = ON	0	Activat cu KIT System racordat cu recipient cu sondă NTC Această funcție previne formarea bacteriei legionela care se dezvoltă uneori în conductele și rezervoarele de apă unde temperatura este cuprinsă între 20 și 40 °C. Dacă temperatura rezervei de apă caldă menajeră rămâne mai mult de 100 ore < 59 °C și dacă funcția este activată, centrala termică se aprinde și apa din rezerva de apă caldă menajeră este încălzită până la 65 °C timp de 30 minute.	
3	2	1	INACTIV				
3	2	2	INACTIV				
3	2	3	Delta T colector pentru pornire pompă	de la 0 la 30 (°C)	8	Activat numai cu Clip-in solar racordat (opțional)	
3	2	4	Delta T colector pentru oprire pompă	de la 0 la 30 (°C)	4		
3	2	5	Temperatură minimă colector pentru pornire pompă	de la 10 la 90 (°C)	30		
2	2	6	Test temperatură senzori solari				0
3	2	7	Funcție "Recooling"				0
3	2	8	INACTIV				
3	2	9	Temperatură antigel colector	de la -20 la +5	-20		

Menü beállítás – szabályozás – diagnosztika

menü	almenü	paraméter	Általános ismertetés	érték	üzemi beállítás		
3			KAZÁN (BELSŐ VAGY KÜLSŐ) TARTÁLYAL ÉS CSATLAKOZÁS NAPKOLLEKTORRAL				
3 0			ÁLTALÁNOS BEÁLLÍTÁS				
3 0 0			Tartály hőmérsékletének beállítása	40-ről 60-ra (°C)	60	Bekapcsolva a csatlakoztatott NTC szondás tartályos System készlettel	
3 0 1			Tartály ΔT beszabályozása/Használati melegvíz kimenet - NEM AKTÍV	0-ről 25-ra (°C)	0	Bekapcsolva csak bekötött napelemes Clip-in berendezéssel (opció)	
3 0 2			NEM AKTÍV				
3 1			Belépési kód beadása		222	forogassa el a kódolót az óramutató járásával megegyezően a 234 kiválasztásához és nyomja meg a MENU/OK gombot	
3 2			SPECIÁLIS BEÁLLÍTÁS				
3 2 0			Légiós betegség elleni funkció	0 = OFF - 1 = ON	0	Bekapcsolva a csatlakoztatott NTC szondás tartályos System készlettel	
			Ez a funkció megakadályozza a légiós betegség baktériumának kialakulását, amely esetenként a vízcsövekben és tartályokban kifejlődik ott, ahol a hőmérséklet 20 és 40 °C közötti. Ha a használati melegvíz tartalék hőmérséklete több mint 100 órán keresztül < 59 °C és ha a funkció be van kapcsolva, a kazán begyullad és a használati melegvíz tartalékot 65 °C-ig felfűti 30 perc időtartamig.				
3 2 1			NEM AKTÍV				
3 2 2			NEM AKTÍV				
3 2 3			A napkollektor hőmérséklet különbsége a szivattyú beindításához	0-ről 30-ra (°C)	8	Bekapcsolva csak bekötött napelemes Clip-in berendezéssel (opció)	
3 2 4			A napkollektor hőmérséklet különbsége a szivattyú leállításához	0-ről 30-ra (°C)	4		
3 2 5			A kollektor minimális hőmérséklete a szivattyú beindításához	10-ről 90-ra (°C)	30		
2 2 6			Napelemek hőmérsékletének ellenőrzése				0
3 2 7			"Recooling" funkció				0
3 2 8			NEM AKTÍV				
3 2 9			Kollektor fagyvédelmi hőmérséklete	-20-ről +5-ra	-20		

meniul setare - reglare - diagnosticare

meniu	submeniu	parametru	descriere	valoare	reglaj din uzină	
4	PARAMETRU ZONA 1					
4	1		Introducere cod de acces		222	roțiți codicatorul în sens orar pentru a selecționa 234 și apăsați pe tasta MENU/OK
4	REGLARE ZONA 1					
4	2	0	Reglare valoare temperatură instalație de încălzire	0 = de la 20 până la 45°C (temperatură joasă) 1 = de la 35 până la 82°C (temperatură înaltă)	1	selectare pe baza tipologiei instalației
4	2	1	Selectare tip de termoreglare de bază în funcție de perifericele conectate	0 = temperatură de tur fixă 1 = dispozitiv On/Off (Pornit/Oprit) 2 = numai sondă ambiantă 3 = numai sondă exterioară 4 = sondă ambiantă + sondă exterioară	1	Pentru a activa termoreglarea, apăsați pe tasta AUTO. Afișajul prezintă simbolul AUTO, indicând un periferic conectat (dacă este prezent)
4	2	2	Pantă	de la 0_2 până la 3_5	1_5	
			În caz de utilizare a sondei exterioare, centrala termică calculează temperatura de tur cea mai potrivită ținând cont de temperatura exterioară și de tipul de instalație. Tipul de curbă trebuie să fie ales în funcție de tipul de emițător al instalației și de izolația locuinței.	<p>Diagrama prezintă o rețea de coordonate cu temperatura de tur a instalației (Y) pe scara verticală de la 30 la 100°C și temperatura exterioară (X) pe scara orizontală de la 25°C până la -20°C. Curbele de reglare sunt etichetate cu valori de pantă: 3.5, 3.0, 2.5, 2.0. Pe partea dreaptă a graficului sunt etichetate temperaturi joase (0.2, 0.4, 0.6, 0.8, 1.0, 1.2, 1.5) și temperaturi înalte (1.5, 1.2, 1.0, 0.8, 0.6, 0.4, 0.2). În partea inferioară a graficului sunt etichetate 'valoare prestabilită temperatură ambiantă' și 'Temperatură ambiantă'.</p>		
4	2	3	Decalaj paralel	de la - 20 până la + 20	0	Pentru a adapta curba termică la nevoile instalației, este posibil să decațați paralel curba astfel încât să modificați temperatura de tur calculată și deci temperatura ambiantă. Valoarea de deplasare este prezentată pe afișaj de la - 20 până la + 20. Fiecare nivel corespunde unei creșteri de 1°C a temperaturii de tur în raport cu reglarea inițială. Activați Termoreglarea și deplasați curba rotind codicatorul. Activați Termoreglarea și deplasați curba rotind codicatorul.
4	2	4	Compensare	de la 0 până la + 20	20	dacă reglarea = 0, temperatura măsurată de sonda ambiantă nu afectează calculul reglării. Dacă reglarea = 20, temperatura măsurată are o influență maximă asupra reglării.
4	2	5	Reglare temperatură maximă încălzire zona 1	de la 35 până la + 82 °C de la 20 până la + 45 °C	82 45	dacă parametrul 420 = 1 dacă parametrul 420 = 0
4	2	6	Reglare temperatură minimă încălzire zona 1	de la 35 până la + 82 °C de la 20 până la + 45 °C	35 20	dacă parametrul 420 = 1 dacă parametrul 420 = 0
4	DIAGNOSTICARE					
4	3	0	Temperatură ambiantă zona 1			vizualizare numai cu dispozitiv modulant racordat (opțional)
4	3	1	Temperatură încălzire reglată zona 1			
4	3	2	Statut solicitare încălzire zona 1	0 = OFF 1 = ON		
4	3	3	Statut pompă suplimentară 1	0 = OFF 1 = ON		vizualizare numai cu conectare Modul Gestionare Zonă
4	GESTIONARE DISPOZITIV DE ZONĂ					
4	4	0	Control pompă suplimentară zona 1	0 = OFF 1 = ON		vizualizare numai cu conectare Modul Gestionare Zonă

Menü beállítás – szabályozás – diagnosztika

menü	almenü	paraméter	Általános ismertetés	érték	üzemi beállítás	
4	1. ZÓNA PARAMÉTERE					
4	1		Belépési kód beadása		222	forgassa el a kódolót az óramutató járásával megegyezően a 234 kiválasztásához és nyomja meg a MENU/OK gombot
4	1. ZÓNA BEÁLLÍTÁSA					
4	2	0	A fűtőberendezés hőmérsékleti értékének beállítása	0 = 20 - 45 °C (alacsony hőmérséklet) 1 = 35 - 82 °C (magas hőmérséklet)	1	válassza ki a berendezés tipológiája alapján
4	2	1	Válassza ki az alap hőfokszabályozás típusát a csatlakoztatott perifériák függvényében	0 = állandó kimenő hőmérséklet 1 = berendezés On/Off 2 = csak környezeti érzékelő 3 = csak külső érzékelő 4 = környezeti érzékelő + külső érzékelő	1	A hőfokszabályozás bekapcsolásához nyomja meg az AUTO gombot. A kijelző felgyűjtja az AUTO szimbólumot a csatlakoztatott periféria jelzésével (ha jelen van)
4	2	2	Meredekség	0_2 - 3_5	1_5	
			Külső érzékelő alkalmazása esetén a kazán kiszámítja a legjobban illesztett kimenő hőmérsékletet, figyelembe véve a külső hőmérsékletet és a berendezés típusát. A görbe típusát a berendezés kibocsátójának típusa és a lakás szigetelése függvényében kell kiválasztani.			
4	2	3	Párhuzamos eltolódás	-20 - +20	0	
			A termikus görbének a berendezés követelményeihez történő illesztéséhez lehetőség van párhuzamosan eltolni a görbét oly módon, hogy módosítjuk a számított kimenő hőmérsékletet és következésképpen a környezeti hőmérsékletet is. Az elmozdulás értéke a kijelzőn látható: -20 - +20. Minden fokozat a kimenő hőmérséklet 1 °C-os emelkedésének felel meg az eredeti beállításhoz képest. Kapcsolja be a hőmérséklet-szabályozást és módosítsa a görbét a kódoló elforgatásával.			
4	2	4	Kompenzáció	0 + 20	20	
			ha a beállítás = 0, a környezeti érzékelő leolvasott hőmérséklete nincs hatással a beállítás kiszámítására. Ha a beállítás = 20, a leolvasott hőmérséklet a legnagyobb hatással van a beállításra.			
4	2	5	1 zónás fűtés max. hőmérsékletének beállítása	35 - +82 °C 20 - +45 °C	82 45	ha a paraméter 420 = 1 ha a paraméter 420 = 0
4	2	6	1 zónás fűtés min. hőmérsékletének beállítása	35 - +82 °C 20 - +45 °C	35 20	ha a paraméter 420 = 1 ha a paraméter 420 = 0
4	HIBAMEGÁLLAPÍTÁS					
4	3	0	1. zóna környezeti hőmérséklete - csak bekötött moduláló berendezéssel jelenítse meg (opció)			
4	3	1	1. zóna szabályozott fűtési hőmérséklete - csak bekötött moduláló berendezéssel jelenítse meg (opció)			
4	3	2	1. zóna kért fűtési állapota	0 = OFF 1 = ON		
4	3	3	1. zóna kiegészítő szivattyú állapota	0 = OFF 1 = ON		csak Zónavezérlő Modul csatlakoztatásával jelenítse meg
4	ZÓNA BERENDEZÉSÉNEK VEZÉRLÉSE					
4	4	0	Kiegészítő szivattyú vezérlése	0 = OFF 1 = ON		csak Zónavezérlő Modul csatlakoztatásával jelenítse meg

meniul setare - reglare - diagnosticare

meniul	submeniul	parametru	descriere	valoare	reglaj din uzină	
5 PARAMETRU ZONA 2						
5	1		Introducere cod de acces		222	rotiți codificatorul în sens orar pentru a selecționa 234 și apăsați pe tasta MENU/OK
5 2 REGLARE ZONA 2						
5	2	0	Reglare valoare temperatură instalație de încălzire	0 = de la 20 până la 45°C (temperatură joasă) 1 = de la 35 până la 82°C (temperatură înaltă)	1	selectare pe baza tipologiei instalației
5	2	1	Selectare tip de termoreglare de bază în funcție de perifericele conectate	0 = temperatură de tur fixă 1 = dispozitiv On/Off (Pornit/Oprit) 2 = numai sondă ambientă 3 = numai sondă exterioară 4 = sondă ambientă + sondă exterioară	0	Pentru a activa termoreglarea, apăsați pe tasta AUTO. Afișajul prezintă simbolul AUTO, indicând un periferic conectat (dacă este prezent)
5	2	2	Pantă	de la 0_2 până la 3_5	1_5	consultați curba de pe pagina precedentă
			În caz de utilizare a sondei exterioare, centrala termică calculează temperatura de tur cea mai potrivită ținând cont de temperatura exterioară și de tipul de instalație. Tipul de curbă trebuie să fie ales în funcție de tipul de emițător al instalației și de izolația locuinței.			
5	2	3	Decalaj paralel	de la - 20 până la + 20	0	Pentru a adapta curba termică la nevoile instalației, este posibil să decațați paralel curba astfel încât să modificați temperatura de tur calculată și deci temperatura ambientă. Valoarea de deplasare este prezentată pe afișaj de la - 20 până la + 20. Fiecare nivel corespunde unei creșteri de 1°C a temperaturii de tur în raport cu reglarea inițială. Activați Termoreglarea și deplasați curba rotind codificatorul.
5	2	4	Compensare	de la 0 până la + 20	20	
			dacă reglarea = 0, temperatura măsurată de sonda ambientă nu influențează calculul reglării. Dacă reglarea = 20, temperatura măsurată are o influență maximă asupra reglării.			
5	2	5	Reglare temperatură maximă încălzire zona 2	de la 35 până la + 82 °C de la 20 până la + 45 °C	82 45	dacă parametrul 520 = 1 dacă parametrul 520 = 0
5	2	6	Reglare temperatură minimă încălzire zona 2	de la 35 până la + 82 °C de la 20 până la + 45 °C	35 20	dacă parametrul 520 = 1 dacă parametrul 520 = 0
5 3 DIAGNOSTICARE						
						exclusiv vizualizare
5	3	0	Temperatură ambientă zona 2			vizualizare numai cu dispozitiv modulant BUS
5	3	1	Temperatură tur încălzire			vizualizare numai cu conectare Modul Gestionare Zonă
5	3	2	Temperatură retur încălzire			
5	3	3	Temperatură încălzire reglată zona 2			vizualizare numai cu dispozitiv modulant BUS
5	3	4	Statut solicitare încălzire zona 2	0 = OFF 1 = ON		
5	3	5	Statut pompă suplimentară 2	0 = OFF 1 = ON		Activat numai cu conectare Modul Gestionare Zonă
5 4 GESTIONARE DISPOZITIV DE ZONĂ						
5	4	0	Operare Mod Test	0 = OFF (OPRIT) 1 = ON (PORNIC) 3 = Manual	0	Activat numai cu conectare Modul Gestionare Zonă
5	4	1	Control vană de zonă	0 = OFF (OPRIT) 1 = deschisă 2 = închisă	0	
5	4	2	Control circulator de zonă 2	0 = OFF 1 = ON	0	
5 5 MULTIZONĂ						
						Activat numai cu conectare Modul Gestionare Zonă
5	5	0	Temperatură colector încălzire	de la 0 la 120 (°C)	0	
5	5	1	Corectare Temperatură tur	de la 0 la 40 (°C)	5	

Menü beállítás – szabályozás – diagnosztika

menü	almenü	paraméter	általános ismertetés	érték	üzemi beállítás		
5	2 ZÓNA PARAMÉTERE						
5	1		Belépési kód beadása		222	forghassa el a kódot az óramutató járásával megegyezően a 234 kiválasztásához és nyomja meg a MENU/OK gombot	
5	2	2 ZÓNA BEÁLLÍTÁSA					
5	2	0	A fűtőberendezés hőmérsékleti értékének beállítása	0 = 20 - 45 °C (alacsony hőmérséklet) 1 = 35 - 82 °C (magas hőmérséklet)	1	válassza ki a berendezés tipológiája alapján	
5	2	1	Válassza ki az alap hőfokszabályozás típusát a csatlakoztatott perifériák függvényében	0 = állandó kimenő hőmérséklet 1 = berendezés On/Off 2 = csak környezeti érzékelő 3 = csak külső érzékelő 4 = környezeti érzékelő + külső érzékelő	0	A hőfokszabályozás bekapcsolásához nyomja meg az AUTO gombot. A kijelző felgyújtja az AUTO szimbólumot a csatlakoztatott periféria jelzésével (ha jelen van)	
5	2	2	Meredekség	0_2 - 3_5	1_5	lásd az előző görbét	
			Külső érzékelő alkalmazása esetén a kazán kiszámítja a legjobban illesztett kimenő hőmérsékletet, figyelembe véve a külső hőmérsékletet és a berendezés típusát. A görbe típusát a berendezés kibocsátójának típusa és a lakás szigetelése függvényében kell kiválasztani.				
5	2	3	Párhuzamos eltolódás	- 20 - +20	0	A termikus görbének a berendezés követelményeihez történő illesztéséhez lehetőség van párhuzamosan eltolni a görbét oly módon, hogy módosítjuk a számított kimenő hőmérsékletet és következésképpen a környezeti hőmérsékletet is. Az elmozdulás értékét a kijelző kijelzi: -20 - +20. Minden fokozat a kimenő hőmérséklet 1 °C-os emelkedésnek felel meg az eredeti beállításhoz képest. Kapcsolja be a hőmérséklet-szabályozást és módosítsa a görbét a kódotól elforgatásával	
5	2	4	Kompenzáció	0 + 20	20	Ha a beállítás = 0, a környezeti érzékelő leolvasott hőmérséklete nincs hatással a beállítás kiszámítására. Ha a beállítás = 20, a leolvasott hőmérséklet a legnagyobb hatással van a beállításra.	
5	2	5	2 zónás fűtés max. hőmérsékletének beállítása	35 - +82 °C 20 - +45 °C	82 45	ha a paraméter 520 = 1 ha a paraméter 520 = 0	
5	2	6	2 zónás fűtés min. hőmérsékletének beállítása	35 - +82 °C 20 - +45 °C	35 20	ha a paraméter 520 = 1 ha a paraméter 520 = 0	
5	3	HIBAMEGÁLLAPÍTÁS					
5	3	0	2. zóna környezeti hőmérséklete			megjelenítése csak BUS moduláló berendezéssel	
5	3	1	Fűtés kilépő hőmérséklete			csak Zónavezérlő Modul csatlakoztatásával jelenítse meg	
5	3	2	Fűtés visszatérő hőmérséklete				
5	3	3	2. zóna szabályozott fűtési hőmérséklete			megjelenítése csak BUS moduláló berendezéssel	
5	3	4	2. zóna kért fűtési állapota	0 = OFF 1 = ON			
5	3	5	2. zóna kiegészítő szivattyú állapota	0 = OFF 1 = ON		csak Zónavezérlő Modul csatlakoztatásával jelenítse meg	
5	4	ZÓNA BERENDEZÉSÉNEK VEZÉRLÉSE					
5	4	0	Teszt Üzem mód Művelet	0 = OFF 1 = ON 3 = Kézi	0		
5	4	1	Zónaszelep ellenőrzése	0 = OFF 1 = nyitva 2 = zárva	0	csak Zónavezérlő Modul csatlakoztatásával jelenítse meg	
5	4	2	2. zóna keringtető ellenőrzése	0 = OFF 1 = ON	0		
5	5	TÖBB ZÓNA					
5	5	0	Fűtési kollektor hőmérséklete	0-ról 120-ra (°C)	0		
5	5	1	Kilépő hőmérséklet korrekciója	0-ról 40-ra (°C)	5		

meniu setare - reglare - diagnosticare

meniu	submeniu	parametru	descriere	valoare	reglaj din uzină	
7 TEST & UTILITĂȚI						
7	0	0	Funcție test - Curățare coș roțiți codificatorul pentru a selecta modul de funcționare	t-- = funcț. la P Înc maximă t'' = funcț. la P Apă caldă men maximă t... = funcț. la P minimă	t--	activare obținută de asemenea prin apăsarea timp de 5 secunde a tastei Reset . Funcția se dezactivează după 10 min. sau apăsând pe Reset
7	0	1	Ciclu purjare	apăsând pe Menu		
8 PARAMETRU PENTRU ASISTENȚĂ TEHNICĂ						
8	1		Introducere cod de acces		222	roțiți codificatorul în sens orar pentru a selecționa 234 și apăsați pe tasta MENU/OK
8 2 CENTRALĂ TERMICĂ						
8	2	0	INEXISTENT			
8	2	1	Stare ventilator	ON (Pornit) sau OFF (Oprit)		
8	2	2	Viteză ventilator (x100)rot/min			
8	2	3	Viteză circulator	0 = OFF (OPRIT) 1 = Viteză Mică 2 = Viteză Mare		
8	2	4	Poziție vană de distribuție	0 = Apă caldă menajeră 1 = Încălzire		
8	2	5	Debit apă caldă menajeră (l/min)			
8	2	6	INEXISTENT			
8 3 TEMPERATURĂ CENTRALĂ TERMICĂ						
8	3	0	Temperatură reglare încălzire (°C)			
8	3	1	Temperatură tur încălzire (°C)			
8	3	2	Temperatură retur încălzire (°C)			
8	3	3	Temperatură apă caldă menajeră (°C)			
8 4 SOLARĂ ȘI RECIPIENT						
8	4	0	Temperatură măsurată acumulată INACTIV			
8	4	1	Temperatură colector solar			activat exclusiv cu kitul solar conectat sau cu recipient extern
8	4	2	Temperatură intrare apă caldă menajeră solară			
8	4	3	Temperatură sondă recipient joasă solară			
8	4	4	Temperatură reglată recipient stratificat			
8	4	5	Temporizare totală de funcționare a circulatorului pentru instalația solară (h/10)			
8	4	6	Temporizare totală indicată la supraîncălzirea colectorului solar (h/10)			
8 5 SERVICE - ASISTENȚĂ TEHNICĂ						
8	5	0	Reglare durată rămasă pentru viitoarea operațiuni de întreținere	de la 0 până la 60 (luni)	24	odată ce parametrul a fost reglat, centrala termică va semnala utilizatorului scadența viitoarei operațiuni de întreținere
8	5	1	Autorizare avertisment de întreținere	ON (Pornit) sau OFF (Oprit)	OFF (Oprit)	după efectuarea operațiunii de întreținere, reglați parametrul pentru a șterge avertismentul
8	5	2	Ștergerea avertismentului de întreținere	Resetare OK = da ESC = nu		
8	5	3	INEXISTENT			
8	5	4	Versiune material placă electronică			
8	5	5	Versiune program placă electronică			
8	5	6	Versiune program interfață periferică BUS			

Menü beállítás – szabályozás – diagnosztika

menü	almenü	paraméter	általános ismertetés	érték	üzemi beállítás	
7 ELLENŐRZÉS & HASZNOSSÁG						
7	0	0	Ellenőrzési funkció - Kéményseprés forgassa el a kódolót a működési mód kiválasztásához	t-- = működés a max. fűtési teljesítményen t'' = működés a max. használati víz teljesítményen t.. = működés min. teljesítményen	t--	az aktiválás a Reset gomb 5 másodperces megnyomásával szintén elérhető. A funkció 10 perc után vagy az Reset gomb lenyomása után kikapcsol
7	0	1	Leürítő ciklus	nyomja meg: Menu		
8 PARAMÉTER A MŰSZAKI FELÜGYELET RÉSZÉRE						
8	1		Belépési kód beadása		222	forgassa el a kódolót az óramutató járásával megegyezően a 234 kiválasztásához, és nyomja meg a MENU/OK gombot
8 2 KAZÁN						
8	2	0	NINCS JELEN			
8	2	1	Ventilátor állapota	ON vagy OFF		
8	2	2	Ventilátor sebessége (x100) ford/perc			
8	2	3	Keringtető szivattyú sebessége	0 = OFF 1 = Lassú fokozat 2 = Gyors fokozat		
8	2	4	Elosztószelep helyzete	0 = Használati víz 1 = Fűtés		
8	2	5	Használati víz mennyisége (l/perc)			
8	2	6	NINCS JELEN			
8 3 KAZÁN HŐMÉRSÉKLETE						
8	3	0	Kazán beállítási hőmérséklete (°C)			
8	3	1	Kazán kimenő hőmérséklete (°C)			
8	3	2	Kazán visszatérő hőmérséklete (°C)			
8	3	3	Használati meleg víz hőmérséklete (°C)			
8 4 NAPKOLLEKTOR ÉS TARTÁLY						
8	4	0	Mért akkumulált hőmérséklet - NEM AKTÍV			
8	4	1	Napkollektor hőmérséklete			
8	4	2	Napkollektorba belépő használati víz hőmérséklete			
8	4	3	Napkollektor alsó tartály hőmérséklet-érzékelő			
8	4	4	Réteges tartály szabályozott hőmérséklete			
8	4	5	Keringtető szivattyú teljes késleltetése napkollektor esetén (h/10)			
8	4	6	Napkollektor túlmelegedésének leolvasott teljes késleltetése (h/10)			
8 5 SZERVIZ - MŰSZAKI FELÜGYELET						
8	5	0	A következő karbantartásig érvényes beállítás időtartama	0 - 60 (hónap)	24	a paraméter egyszeri beállítása után a kazán jelzi a felhasználónak a következő karbantartás esedékességét
8	5	1	Karbantartási figyelmeztetés engedélyezése	ON vagy OFF	OFF	karbantartás elvégezve, állítsa be a paramétert a figyelmeztetés törléséhez
8	5	2	Karbantartási figyelmeztetés törlése	Nullázás OK = igen ESC = nem		
8	5	3	NINCS JELEN			
8	5	4	Elektronikus kártya anyagváltozata			
8	5	5	Elektronikus kártya szoftver változata			
8	5	6	BUS periférikus interfész szoftverváltozata			
						csak bekötött moduláló berendezéssel jelenítse meg (opció)

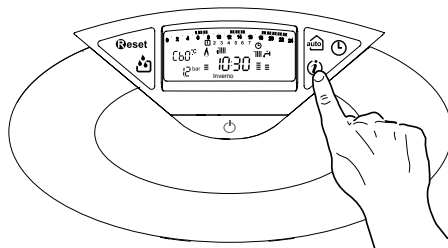
meniu setare - reglare - diagnosticare

meniu	submeniu	parametru	descriere	valoare	reglaj din uzină
8	6	STATISTICĂ			
8	6	0	Număr ore funcționare arzător în regim încălzire (h/10)		
8	6	1	Număr ore funcționare arzător în regim de apă caldă menajeră (h/10)		
8	6	2	Număr întreruperi flacăra (nr/10)		
8	6	3	Număr de cicluri de aprindere (nr/10)		
8	6	4	Număr de cicluri de umplere efectuate		
8	6	5	Durată medie de solicitare încălzire (minute)		
8	7	TELESERVICE E@SY INACTIV			
8	7	0			
8	7	1			
8	8	LISTĂ ERORI			
8	8	0	Ultimele 10 erori	de la E00 până la E99	
			<p>Acest parametru permite vizualizarea ultimelor 10 erori semnalate ale centralei termice, indicând ziua, luna și anul. Prin accesarea parametrului, erorile sunt vizualizate consecutiv de la E00 până la E99.</p> <p>Pentru fiecare eroare, se vizualizează consecutiv:</p> <p>E00 - număr eroare 108 - cod eroare A15 - A = ziua în care s-a produs eroarea E00 B09 - B = luna în care s-a produs eroarea E00 C06 - C = anul în care s-a produs eroarea E00</p>		
8	8	1	Resetare listă de erori	Resetare OK = da ESC = nu	
8	9	DATE - CENTRU ASISTENȚĂ			
8	9	0	<p>Introduceți numele centrului de asistență - el va fi vizualizat în caz de pană ce nu poate fi deblocată cu ajutorul tastei Reset</p> <p>Pe afișaj apare "Nume Centru Asistență", apăsați tasta MENU și începeți să introduceți literele prin rotirea codificatorului. După introducerea fiecărei litere, apăsați tasta MOD pentru a confirma și continuați cu introducerea literei următoare. Apăsați tasta MENU și rotiți codificatorul, pe afișaj apare "Telefon Centru Asistență", apăsați tasta MENU și începeți introducerea cifrelor rotind codificatorul.</p> <p>După introducerea fiecărei cifre, apăsați tasta MOD pentru a confirma și continuați cu introducerea cifrelor următoare.</p> <p>Apăsați tasta MENU pentru a memora</p>		

menü	almenü	paraméter	általános ismertetés	érték	üzemi beállítás
8 6	6	STATISZTIKA			
8 6 0			Az égő üzemórájának száma fűtési üzemmódban (h/10)		
8 6 1			Az égő üzemórájának száma használati víz üzemmódban (h/10)		
8 6 2			Lángleoltások száma (nr/10)		
8 6 3			Gyújtási ciklusok száma (nr/10)		
8 6 4			Elvégzett feltöltési ciklusok száma		
8 6 5			Fűtési kérés átlagos ideje (perc)		
8 8		HIBAJEGYZÉK			
8 8 0			10 utolsó hiba	E00 - E99	
			Ez a paraméter lehetővé teszi a kazán utolsó 10 kijelzett hibájának megjelenítését, jelezve a napot, hónapot és az évet. Belépve a paraméterbe megjeleníthetők a hibák E00 - E99 sorban. Minden hibánál megjeleníthető: E00 - hiba száma 108 - hiba kódja A15 - A = a nap, amikor az E00 megtörtént B09 - B = a hónap, amikor az E00 megtörtént C06 - C = az év, amikor az E00 megtörtént		
8 8 1			Hibajegyzék újraélesztése	Nullázás OK = igen ESC = nem	
8 9		ADATOK - FELÜGYELETI KÖZPONT			
8 9 0			Adja be a felügyeleti központ nevét - hiba esetén az megjelenítésre kerül úgy, hogy a Reset gombbal nem lehet kitörölni		
			A kijelzőn megjelenik a "Felügyeleti központ neve", nyomja meg a MENU gombot és kezdje meg a betűk bevitelét a kódoló elforgatásával. Minden bevitt betűnél nyomja meg a MODE gombot a megerősítéshez és folytassa a következő betű bevitelével. Nyomja meg a MENU gombot és forgassa el a kódolót, a kijelzőn megjelenik a "Szervizközpont telefonja" üzenet, nyomja le a MENU gombot és a kódoló elforgatásával kezdje meg a számok bevitelét. Minden bevitt számnál nyomja meg a MODE gombot a megerősítéshez és folytassa a következő szám bevitelével. A memorizáláshoz nyomja meg a MENU gombot		

Tasta INFO ⓘ

Apăsați tasta INFOrații pentru a accesa un meniu care vă permite vizualizarea datelor indicate în tabelul de mai jos; Rotind encoder se derulează informațiile.
Pentru a ieși apăsați tasta ESC.



Info Gomb ⓘ

Az INFO gomb megnyomásával a lenti táblázat adatai érhetőek el. A kódoló gomb eltérésével különböző információkat futtathatunk végig. Az ESC gombbal léphet ki.

Indicatie informatii vizualizate
Ora curentă "Ora zilei"
Presiunea circuitului de încălzire (bari) "Presiune apa incalzire"
Temperatura externă (°C) - solo con sonda esterna collegata "Temperatura externa: xx"
Debitul de apă caldă menajeră (l/m) "Debit de apa calda litri/minut"
Temperatura stabilită încălzire (°C) "Temperatura introdusa pentru incalzire"
Temperatura stabilită c. sanitar (°C) "Temperatura introdusa pentru apa calda"
Zile rămase până la următoarea mentenanță (zile) "zile ramase pana la prima intretinere"
Telefon și nume CAT (centru asist tehni)
Temperatura confort c. sanitar (°C) "Functia Confort introdusa: TemperaturaXX"
Funcția auto (activată/dezactivată) "introdusa" o "Disabilitata"
Funzione Auto "Abilitata" o "Disabilitata" si illumina il simbolo 28 sul display"
Temperatură acumulare °C numai pentru centrală cu vas de expansiune

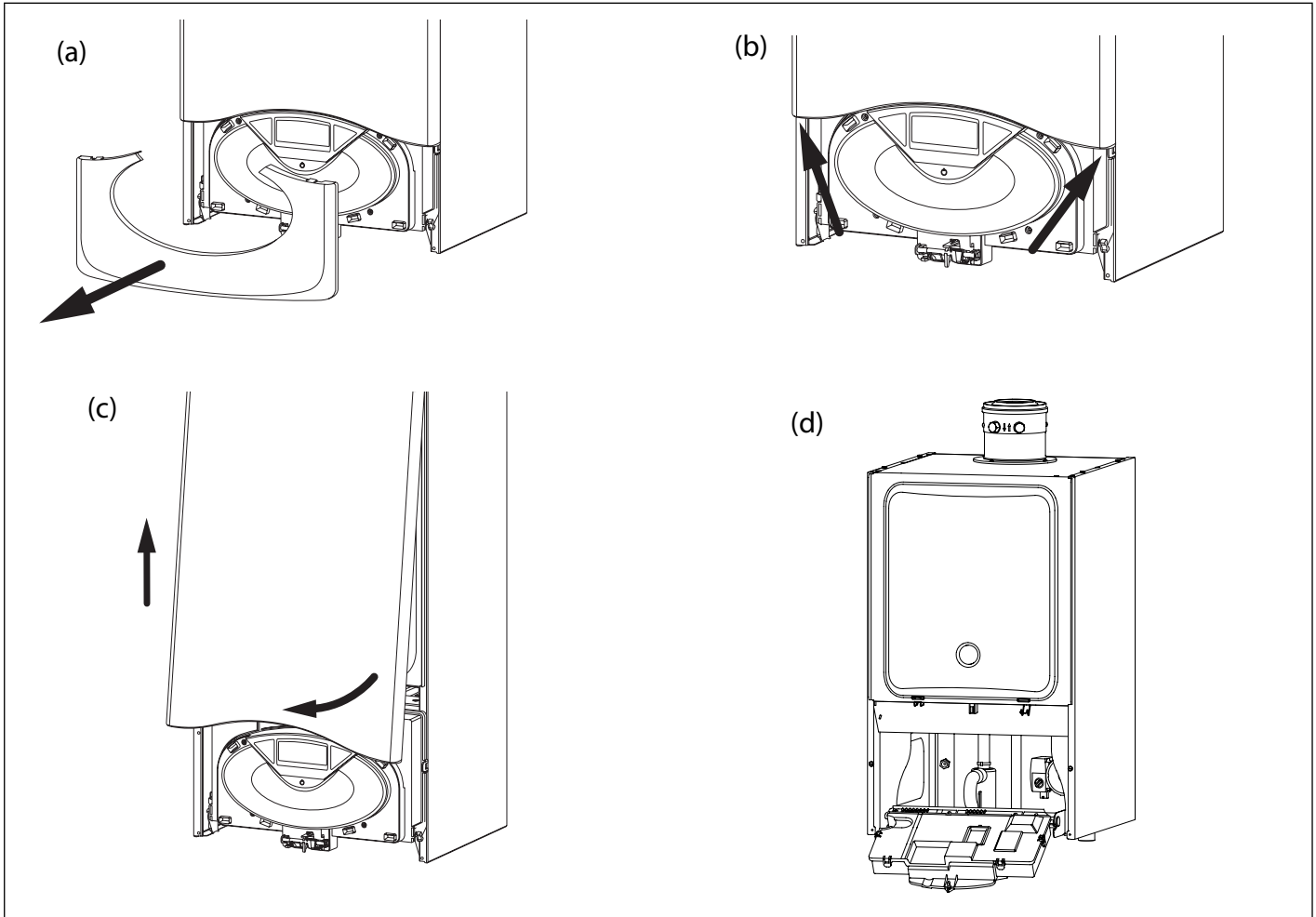
Megjelenített információk
Óra
Fűtővíznyomás
Külső hőmérséklet # (°C) - csak külső szonda csatlakoztatásával (választható)
Belső hőmérséklet # (°C) - csak saját (gyári) szobatermosztáttal (választható)
Percenkénti melegvízhozam (l/m)
Beállított fűtési hőmérséklet (°C)
Beállított melegvíz-hőmérséklet (°C)
Hónapok száma a köv. karbantartásig
A szakszerviz telefonja és neve (a 890 paraméter beállítása esetén jelenik meg)
Komfort kikapcsolva (°C) - se attivata
AUTO funkció "Engedélyezve" vagy "Letiltva" jelenik meg a kijelzőn
Tárolási hőmérséklet °C kizárólag melegvíztárolóval felszerelt kazán esetén

Instrucțiuni pentru deschiderea carcasei și controlarea interiorului centralei

Înainte de a executa o operație pe cazan, decuplați-l de la alimentarea electrică, închizând întrerupătorul bipolar extern și robinetul de gaz.

Pentru a avea acces în interiorul cazanului este necesar să:

1. îndepărtați carterul extrăgându-l din locaș (a);
2. deșurubați cele două șuruburi de pe panoul frontal (b), să îl trageți în față și să îl desprindeți din cârligele superioare (c);
3. rotiți panoul de comandă și trageți-l spre voi;
4. decuplați cele două cârlige de pe panoul de închidere al camerei de ardere. Trageți-l spre voi și desprindeți-l de cârligele superioare (d);



Utasítások a burkolat eltávolításához, és a készülék belsejének ellenőrzése

A kazánon végzendő beavatkozások előtt a kétpólusú kapcsoló segítségével áramtalanítsa a készüléket, és zárja el a gázcsapot!

Ahhoz, hogy a kazán belső részeihez hozzáférjen, a következő szükséges:

1. akassza le a fedlapot a vezérlőpanelről (a);
2. csavarozza ki az elülső burkolaton található két csavart (b), húzza előre a burkolatot, és akassza le a felső csapokról (c);
3. kifele húzva hajtsa le a vezérlőpanelt;
4. akassza ki az égéstér védőburkolatán található két rögzítő kapcsot! Húzza magafelé a burkolatot, és akassza le a felső csapokról (d)!

Întreținere

Întreținerea (verificarea, revizia) este esențială pentru siguranța, buna funcționare și durata centralei.

Se efectuează în baza celor prevăzute de normele în vigoare.

Se recomandă efectuarea periodică a analizei gazelor arse (combustiei) pentru a controla randamentul și emisiile de substanțe poluante, în conformitate cu normele în vigoare.

Înainte de începerea operațiunilor de întreținere:

- deconectați electric centrala și așezați întrerupătorul bipolar extern în poziția OFF
- închideți robinetul de gaz și robinetele de apă ale instalațiilor termice și sanitare;

La sfârșit se redau (se reiau) reglările inițiale.

Note generale

Este recomandabil, să se efectueze asupra aparatului, cel puțin o dată pe an, următoarele controale (verificări):

1. Controlul garniturilor de izolare (susținere) pe partea de apă cu eventuala înlocuire a garniturilor și redarea etanșeității.
2. Controlul garniturilor de izolare pe partea de gaz cu eventuala înlocuire a garniturilor și redarea etanșeității.
3. Controlul cu ochiul liber al stării în ansamblu a aparatului.
4. Controlul cu ochiul liber al arderii și eventual demontarea și curățarea arzătorului.
5. Ca urmare a verificării de la punctul 3, eventuala demontare și curățarea camerei de combustie
6. Ca urmare a verificării de la punctul 4, eventuala demontare și curățarea arzătorului și injectorului
7. Curățarea schimbătorului principal de căldură.
8. Verificarea funcționării sistemelor de siguranță încălzire:
 - siguranță temperatura limită.
9. Verificarea funcționării sistemelor de siguranță pe partea de gaz:
 - siguranță lipsă gaz sau flacără (ionizare).
10. Controlul eficienței producției de apă menajeră (verificarea debitului și a temperaturii).
11. Controlul general al funcționării aparatului.
12. Îndepărtarea oxidului de la electrodul de sesizare cu ajutorul șmirghelului.

Proba de funcționare

După ce ați efectuat operațiunile de întreținere și verificare, reumpleți circuitul de încălzire la presiune de circa 1,0 bar și aerisiți instalația. Reumpleți și instalația de apă menajeră.

- Puneți în funcțiune aparatul.
- Dacă este necesar aerisiți din nou instalația de încălzire.
- Verificați setările și buna funcționare a tuturor dispozitivelor de comandă, reglare și control.
- Verificați izolarea (etanșeitatea) și buna funcționare a instalației de evacuare gaze arse / alimentare aer necesar arderii (comburent).

Curățare schimbător primar

Curățare parte evacuare fum

Se ajunge în interiorul schimbătorului primar demontând arzătorul. Spălarea poate fi efectuată cu apă și detergent ajutându-vă de un pământ nemetalic, clătiți cu apă.

Curățare sifon

Se ajunge la sifon evitând vasul de condens situat în partea de jos. Spălarea poate fi făcută cu apă și detergent.

Remontați vasul recuperatorului de condens în locul său.

NB: în caz de neutilizare prelungită a aparatului, sifonul trebuie umplut înainte de o nouă pornire.

Lipsa apei în sifon este periculoasă și poate antrena ieșirea fumului în atmosferă.

Karbantartás

La manutenzione è essenziale per la sicurezza, il buon funzionamento e la durata della caldaia. Va effettuata in base a quanto previsto dalle norme vigenti. È consigliabile eseguire periodicamente l'analisi della combustione per controllare il rendimento e le emissioni inquinanti della caldaia, secondo le norme vigenti.

Mielőtt a karbantartást elkezdéné:

- A külső kétoldalú kapcsoló „OFF” állásba helyezésével a készüléket mentesítse a feszültség alól;
- Zárja el a gázszelepet, valamint a fűtési és használati melegvíz rendszer szelepeit.

Miután a munkát befejezte, az eredeti beállítások visszaállnak.

Általános megjegyzések

A kazánon az alábbi vizsgálatokat ajánlott legalább évente elvégezni:

1. Ellenőrizze a lezárásokat a víz oldalon, és, ha szükséges, cserélje ki a tömítéseket, és helyezze vissza a lezárásokat a tökéletes működés érdekében.
2. Ellenőrizze a lezárásokat a gáz oldalon, és, ha szükséges, cserélje ki a tömítéseket, és helyezze vissza a lezárásokat a tökéletes működés érdekében.
3. Szemrevételezéssel ellenőrizze a kazán teljes állapotát.
4. Szemrevételezéssel ellenőrizze a gyulladást, és, ha szükséges, szedje szét, és tisztítsa meg az égőt.
5. A 3-as pontban leírt utasításokat követve szedje szét és, ha szükséges, tisztítsa meg a gyulladási kamrát.
6. A 4-es pontban leírt utasításokat követve szedje szét és, ha szükséges, tisztítsa meg az égőt és az injektort.
7. Az elsődleges hőcserélő tisztítása.
8. Bizonyosodjon meg róla, hogy az alábbi fűtő biztonsági rendszerek megfelelően működnek:
 - hőmérséklet határoló biztonsági berendezés.
9. Bizonyosodjon meg róla, hogy az alábbi gáz oldali biztonsági rendszerek megfelelően működnek:
 - gáz vagy láng biztonsági berendezés hiánya (ionizáció).
10. Ellenőrizze a használati melegvíz termelés hatékonyságát (tesztelje az átfolyási mennyiséget és a hőmérsékletet).
11. Végezzen el általános ellenőrzést a kazán működésén.
12. Csiszolópapírral távolítsa el az oxidációs szennyeződést az érzékelő elektrodáról.

Működési teszt

A karbantartási munkák befejeztével tölts fel a fűtési kört kb. 1,0 bar nyomásra, és engedje ki a levegőt a rendszerből. Ugyanígy tölts fel a használati melegvíz rendszert is.

- Kapcsolja be a kazánt.
- Ha szükséges, engedje ki a fűtőrendszerből a levegőt újra.
- Ellenőrizze a beállításokat, és bizonyosodjon meg, hogy a vezérlés, kiigazítás, és megfigyelő rendszerek megfelelően működnek.
- Ellenőrizze a lezárást, és, hogy a gyulladási levegő égésterméké/szivattyúzása megfelelően működik.

Az elsődleges hőcserélő tisztítása

A füst-oldal tisztítása

Az elsődleges hőcserélő belső része az égőfej leszerelésével érhető el. A tisztítás vízzel és detergens tisztítószerrel végezhető, nem fém anyagú kefe segítségével, a tisztítás után vízzel öblítse le az egységet.

A szifon tisztítása

A szifon az alsó részen elhelyezkedő kondenzvíz-tartály leürítésével érhető el. A tisztítás vízzel és detergens tisztítószerrel végezhető.

Szerelje vissza a kondenzvíz-tartályt a helyére.

Megjegyzés: amennyiben a készüléket hosszabb ideig nem használja, a szifont a használat előtt fel kell tölteni.

A víz hiánya a szifonban veszélyes lehet és füst beáramlását eredményezheti a lakótérbe.

Operațiuni de golire instalație

Golirea instalației de încălzire trebuie efectuată în modul următor:

- opriți (stingeți) centrala și așezați întrerupătorul bipolar extern în poziția OFF și închideți robinetul de gaz;
- slăbiți (desfaceți) valva automată de evacuare aer;
- deschideți robinetul de evacuare al instalației strângând apa care se scurge într-un rezervor pentru apă;
- evacuați de la punctele cele mai de jos ale instalației (unde sunt prevăzute).

Dacă este prevăzut ca instalația să se țină oprită în zonele unde temperatura ambient poate coborî în perioada de iarnă sub 0°C, este recomandabil să se adauge lichid antigel în apa din instalația de încălzire pentru a evita golirile repetate; în cazul folosirii unui astfel de lichid, verificați cu atenție compatibilitatea cu oțelul inox din care este făcut corpul centralei.

Se recomandă folosirea produselor antigel ce conțin GLICOL de tip PROPYLENIC contra coroziune (cum ar fi de exemplu CILICHEMIE CILLIT CC 45, care nu este toxic și care în același timp are și calitățile unui antigel, antincalcar și anticoroziv) în dozele prescrise de producător, în funcție de temperatura minimă prevăzută.

Verificați în mod periodic pH-ul amestecului apă – antigel din circuitul centralei și înlocuiți amestecul atunci când valoarea măsurată este mai mică decât limita prescrisă de producător.

NU AMESTECAȚI TIPURI DIFERITE DE ANTIGEL.

Constructorul nu este responsabil pentru defecțiunile cauzate aparatului sau instalației și provocate din cauza folosirii de substanțe antigel sau aditivi neadecvați

Golirea instalației sanitare

Ori de câte ori există pericolul de îngheț, trebuie golită instalația sanitară în felul următor:

- Închideți robinetul de la rețeaua de apă,
- deschideți toate robinetele de apă caldă și rece,
- goliți de la punctele de jos (unde sunt prevăzute).

ATENȚIE

Goliți componentele ce ar putea conține apă caldă, activând eventualele ventile de evacuare, înainte de manevrarea lor.

Efectuați desfundarea (dez-incrustare) de calcar a componentelor respectând specificațiile din fișa de siguranță a produsului utilizat, aerisind ambientul, folosind echipament de protecție, evitând să amestecați produse diferite, protejând aparatul și obiectele înconjurătoare.

Închideți ermetic deschiderile folosite pentru a efectua citirea presiunii gazului sau a reglărilor de gaz.

Asigurați-vă că duza este compatibilă cu gazul de alimentare.

În cazul în care se simte miros de ars sau se vede ieșind fum din aparat sau se simte miros puternic de gaz, întrerupeți alimentarea electrică, închideți robinetul de gaz, deschideți ferestrele și informați tehnicianul.

Informații pentru utilizator

Informați utilizatorul cu privire la modalitățile de funcționare ale instalației.

În special, livrați utilizatorului toate manualele de instrucțiuni și avertizați-l să le păstreze împreună cu aparatul.

Avertizați utilizatorul să:

- Controleze periodic presiunea apei în instalație; informați-l cu privire la umplerea instalației cu apă și la aerisirea caloriferelor.
- Controleze și să regleze temperatura precum și să comande dispozitivele de reglare, în scopul gestionării economice și corecte ale instalației.
- Execute, conform normelor, operațiile de întreținere ale instalației.
- Nu modifice, în nici un caz, valorile setate, de alimentare cu aer necesar arderii și de evacuare a gazelor de ardere.

Kondenzátumlevezetés

A fűtőrendszer kondenzátumlevezetése a következőképpen történjen:

- Kapcsolja ki a kazánt, ellenőrizze, hogy a külső kétoldalú kapcsoló OFF állásban legyen, és zárja el a gázszelepet;
- Lazítsa meg az automatá levegőkieresztő szelepet;
- Nyissa ki a rendszer elvezető szelepet, és fogja fel a kiömlő vizet;
- Kezdje az ürítést a rendszer legalacsonyabb pontja felől (ahol megoldható).

Ha a kazánt olyan helyen hagyják, ahol a hőmérséklet télen a 0°C alá is eshet, a fűtővízrendszerhez fagyálló folyadék adagolása ajánlott. Bizonyosodjon meg, hogy a fagyálló folyadék a kazán rozsdamentes acélvázat nem károsítja. PROPYLENE GLYCOLS tartalmú fagyálló használata ajánlott, ugyanis ez megátolja a korrodálódást, valamint a vízkő, illetve korrózió elleni funkcióval használják összefüggésben, a gyártó által ajánlott mennyiségben, minimális hőmérsékleten.

Szabályos időközönként ellenőrizze a víz/fagyálló keverék pH értékét, cserélje, ha a mért érték kevesebb a gyártó által előírtnál.

NE VEGYÍTSEN TÖBBFÉLE FAGYÁLLÓT.

A gyártó nem vállal felelősséget a nem megfelelő fagyálló használatából eredő károsodásért.

Használati melegvízrendszer és indirekt tároló elvezetése

Ha fagyveszély áll fenn, minden alkalommal el kell vezetni a használati melegvizet, az alábbiak szerint:

- Zárja el a vízadagoló szelepet;
- Nyissa ki az összes meleg és hidegvizes csapokat;
- Kezdje az ürítést a rendszer legalacsonyabb pontja felől (ahol megoldható).

FIGYELMEZTETÉS

A kezelés előtt ürítse ki minden egyes alkatrészét, ami melegvizet tartalmazhat.

Vízköteltenítse az összetevőket a termékhez szállított biztonsági útmutató utasításait betartva, győződjön meg a helyiség szellőzőtségéről, viseljen védőruhát, kerülje a termékek vegyítését, és óvja a készüléket és a környező tárgyakat.

Zárja le a gáznyomás értékének megállapítására, illetve gázkiigazításokra való nyílásokat.

Bizonyosodjon meg arról, hogy a fűvóka megfelel a használt gáztípusnak.

Ha égett szagot, gázszivárgást, vagy füstöt észlel, feszültségmentesítse a készüléket, zárja el a gázszelepet, nyissa ki az ablakokat, és hívjon szakembert.

Próbaműködtetés

Tájékoztassa a felhasználót a készülék működtetésének módjairól!

A használati útmutatókat mindenképpen adja át, hangsúlyozva, hogy tartsa azokat a készülék közelében!

Továbbá mutassa meg a felhasználónak a következőket:

- Időnként ellenőrizze a rendszer víznyomását, és magyarázza el, hogyan lehet a rendszert újraindítani, valamint kilevegőztetni!
- Mutassa meg, hogyan lehet beállítani a hőmérsékletet és a szabályozást, melyek ismeretében a rendszer megfelelően és gazdaságosabban üzemeltethető!
- Végeztesse el a készülék előírt időszakos karbantartását!
- Semmilyen esetben se változtassa meg az égést tápláló levegőre, illetve a füstgázra vonatkozó beállításokat!



Merloni Termosanitari Romania

Str. Giacomo Puccini, nr. 8A, sector 2, Bucuresti

Fax. +4 (01) 231947

e-mail: service@mtsgroup.ro

Merloni TermoSanitari Hungaria Kft

Váci út 99 - 1138 Budapest

Tel./Fax +36 1 402-2040

e-mail: merloni@mts.hu