

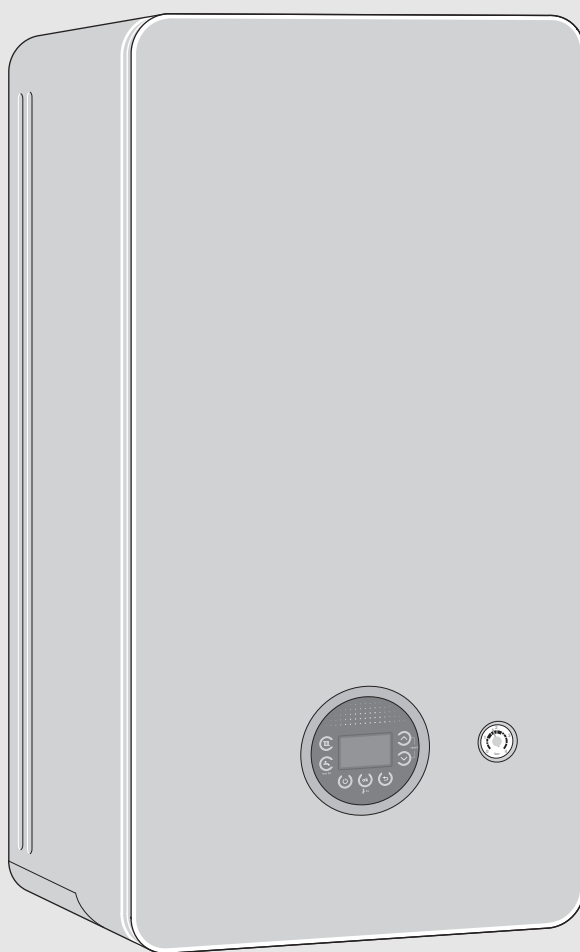


Szerelési és karbantartási utasítás szakemberek számára

Kondenzációs gázkészülék

Condens 2300 W

GC2300W 24/30 C



Tartalomjegyzék

1 Szimbólumok magyarázata és biztonsági tudnivalók	4	7.8 Nyári üzemmód beállítása	26
1.1 Szimbólum-magyarázatok	4	8 Üzemen kívül helyezés	27
1.2 Általános biztonsági tudnivalók	4	8.1 Kikapcsolás/készenléti üzem	27
2 A termékre vonatkozó adatok	6	8.2 A fagyvédelem beállítása	27
2.1 Szállítási terjedelem	6	8.3 Blokkolásgátlás	27
2.2 Megfelelőségi nyilatkozat	6	9 Fűtési szivattyú	27
2.3 Termékazonosítás	6	9.1 A fűtési szivattyú jelleggörbéjének módosítása	27
2.4 Típusáttekintés	6	10 Beállítások a szervizmenüben	28
2.5 Méretek és minimális távolságok	7	10.1 Szervizmenü kezelése	28
2.6 Termékáttekintés	8	10.2 A szervizfunkciók áttekintése	28
2.7 Energiafogyasztásra vonatkozó termékadatok	9	10.2.1 1. menü	28
3 Előírások	9	10.2.2 2. menü	29
4 Füstgázvezetés	10	10.2.3 3. menü	29
4.1 Engedélyezett füstgáztartozékok	10	10.2.4 4. menü	31
4.2 Szerelési feltételek	10	10.2.5 5. menü	32
4.2.1 Alapvető megjegyzések	10	10.2.6 6. menü	33
4.2.2 Az ellenőrző nyílások elhelyezkedése	10	10.2.7 0. menü	33
4.2.3 Füstgázvezetés aknában	10	11 Gázbeállítás vizsgálat	34
4.2.4 Független füstgázvezetés	11	11.1 Gázfajta-átszerelés	34
4.2.5 Vízszintes füstgázvezetés	12	11.2 Gáz-levegő arány ellenőrzése és szükség esetén beállítása	34
4.2.6 Szétválasztott csőcsatlakozó	12	11.3 Gázcsatlakozási nyomás ellenőrzése	35
4.2.7 Levegő/füstgázvezetés homlokzaton keresztül	12	12 Füstgázmérés	36
4.3 Füstgázcső-hosszak	13	12.1 Kéményseprő üzemmód	36
4.3.1 Megengedett füstgázcső-hosszak	13	12.2 A füstgázvezetés tömörségvizsgálata	36
4.3.2 A füstgázcső-hosszak meghatározása egy bekötés esetén	14	12.3 CO ₂ -mérés a füstgázban	37
4.3.3 A füstgázcsövek hosszúságának meghatározása több fűtőkészülék bekötése esetén	17	13 Környezetvédelem és megsemmisítés	37
5 Szerelés	19	14 Ellenőrzés és karbantartás	38
5.1 Feltételek	19	14.1 Biztonsági tudnivalók ellenőrzéshez és karbantartáshoz	38
5.2 Szolár energiával előmelegített víz	19	14.2 Utoljára letárolt üzemmód előhívása	39
5.3 Töltő- és pótvíz	19	14.3 A hőcserélő blokk ellenőrzése	39
5.4 A tágulási tartály méretének ellenőrzése	20	14.4 Az elektródák ellenőrzése és a hőcserélő blokk tisztítása	39
5.5 A készülékszerelés előkészítése	21	14.5 A kondenzvíz-szifon tisztítása	42
5.6 A készülék felszerelése	21	14.6 A hidegvíz-csőben lévő szita ellenőrzése	44
5.7 Töltse fel a rendszert és ellenőrizze a tömítettséget	22	14.7 A lemezes hőcserélő ellenőrzése	44
6 Elektromos csatlakoztatás	23	14.8 Tágulási tartály ellenőrzése	44
6.1 Általános fontos tudnivalók	23	14.9 Állítsa be a fűtési rendszer üzemi nyomását	44
6.2 A készülék csatlakoztatása	23	14.10 Gázarmatúra kiszerezése	45
6.3 Külső tartozék csatlakoztatása	23	14.11 Fűtési szivattyú kiszerezése	45
7 Üzembe helyezés	25	14.12 Az automata légtelenítő kiszerezése	45
7.1 Kezelőfelület-áttekintés	25	14.13 Váltószelep motorjának kiszerezése	46
7.2 Kijelzések a kijelzőn	25	14.14 Hőcserélő blokk kiszerezése	46
7.3 Készülék bekapcsolása	25	14.15 A készülék-elektronika kicserélése	47
7.4 Az előremenő hőmérséklet beállítása	26	14.16 Az oldalburkolat visszahelyezése	47
7.5 A melegvíz-előállítás beállítása	26	14.17 Ellenőrző lista az ellenőrzéshez és a karbantartáshoz	48
7.5.1 A melegvíz hőmérsékletének beállítása	26	15 Kijelzések a kijelzőn	49
7.5.2 Komfort- vagy eco-üzem beállítása	26	16 Üzemzavarok	49
7.6 Fűtésszabályozó beállítása	26		
7.7 Üzembe helyezés után	26		

16.1	Általános információk.....	49
16.2	Üzemi és hibajelzések táblázata	50
16.3	A kijelzőn nem megjelenő zavarok	55
<hr/>		
17	Függelék.....	56
17.1	Üzembe helyezési jegyzőkönyv a készülékhez	56
17.2	Elektromos kapcsolási rajz.....	58
17.3	Műszaki adatok	59
17.4	A kondenzvíz összetétele	61
17.5	Érzékelő-értékek.....	61
17.6	Fűtési jelleggörbe	62
17.7	Beállítási értékek a hőteljesítményhez	62
17.7.1	GC2300W 24/30 C	62

1 Szimbólumok magyarázata és biztonsági tudnivalók

1.1 Szimbólum-magyarázatok

Figyelmeztetések

A figyelmeztetéseken jelzőszavak jelölik a következmények fajtáját és súlyosságát, ha a veszély elhárítására vonatkozó intézkedések nem történnek meg.

A következő jelzőszavak vannak definiálva és kerülhetnek felhasználásra a jelen dokumentumban:



VESZÉLY:

VESZÉLY azt jelenti, hogy súlyos, akár életveszélyes személyi sérülések következhetnek be.



FIGYELMEZTETÉS:

FIGYELMEZTETÉS azt jelenti, hogy súlyos vagy életveszélyes személyi sérülések léphetnek fel.



VIGYÁZAT:

VIGYÁZAT – azt jelenti, hogy könnyű vagy közepesen súlyos személyi sérülések léphetnek fel.

ÉRTESÍTÉS:

ÉRTESÍTÉS – azt jelenti, hogy anyagi károk léphetnek fel.

Fontos információk



Az emberre vagy tárgyra vonatkozó, nem veszélyt jelző információkat a szöveg mellett látható tájékoztató szimbólum jelöli.

További szimbólumok

Szimbólum	Jelentés
▶	Teendő
→	Kereszthivatkozás a dokumentum más helyére
•	Felsorolás/listabejegyzés
–	Felsorolás/listabejegyzés (2. szint)

1. tábl.

1.2 Általános biztonsági tudnivalók

⚠ Tudnivalók a célcsoport számára

Ez a szerelési utasítás gáz- és vízszereelő, valamint fűtés- és elektrotechnikai szakemberek számára készült. Minden, az utasításokban lévő előírást be kell tartani. Figyelmen kívül hagyásuk anyagi károkhoz és/vagy személyi sérülésekhez vagy akár életveszélyhez is vezethet.

- ▶ A szerelés előtt olvassa el a szerelési utasításokat (hőtermelő, fűtésszabályozó stb.).
- ▶ Vegye figyelembe a biztonsági tudnivalókat és a figyelmeztetéseket.
- ▶ Vegye figyelembe a nemzeti és regionális előírásokat, műszaki szabályokat és irányelveket.
- ▶ Dokumentálja az elvégzett munkákat.

⚠ Rendeletésszerű használat

A terméket csak zárt melegvízes fűtési rendszerekben, fűtővíz felmelegítésére és melegvíz termelésre szabad használni.

Minden másféle használat nem rendeltetésszerű használatnak minősül. Az ebből származó károkért nem vállalunk felelősséget.

⚠ Teendők gázszag észlelése esetén

Gáz kilépése esetén robbanásveszély áll fenn. Gázszag esetén tartsa be a következő viselkedési szabályokat.

- ▶ Kerülje a láng- vagy szikraképződést.
 - Ne dohányozzon, ne használjon öngyújtót és gyufát.
 - Ne működtessen elektromos kapcsolókat, ne húzzon ki csatlakozódugót.
 - Ne telefonáljon, és ne használja a csengőt.
- ▶ Szakítsa meg a gázbevezetést a főelzáró szerelvényrel vagy a gázfogyasztásmérővel.
- ▶ Nyissa ki az ablakokat és az ajtókat.
- ▶ Figyelmeztessen minden lakót, és hagyják el az épületet!
- ▶ Akadályozza meg, hogy mások belépjenek az épületbe.
- ▶ Épületen kívüli telefonról értesítse a tűzoltókat, a rendőrséget és a gázszolgáltató vállalatot!

⚠ Életveszély füstgázmérgezés miatt

Füstgáz kilépése esetén életveszély áll fenn.

- ▶ Ügyeljen arra, hogy ne sérüljenek meg a füstgázcsövek és a tömítések.

Elégtelen égés esetén füstgázmérgezés miatti életveszély áll fenn

Füstgáz kilépése esetén életveszély áll fenn. Sérült vagy tömítetlen égéstermékkelvezetés vagy gázszag esetén tartsa be a következő viselkedési szabályokat.

- ▶ Zárja el a tüzelőanyag-bevezetést.
- ▶ Nyissa ki az ablakokat és az ajtókat.
- ▶ Adott esetben figyelmeztessen minden lakót, és hagyják el az épületet!
- ▶ Akadályozza meg, hogy mások belépjenek az épületbe.
- ▶ Azonnal szüntesse meg a égéstermékkelvezetés sérüléseit.
- ▶ Biztosítsa a megfelelő égési levegő bevezetést.
- ▶ Ne zárja le vagy ne csökkentse az ajtóknak, ablakoknak és a falakban lévő levegő-bevezető és -kivezető nyílásokat.
- ▶ Az elégséges égési levegő bevezetést utólag beépített hőtermelők, pl. elszívó ventilátorok, valamint levegőkivezetéssel működő konyhai szellőzők és klímakészülékek esetén is biztosítani kell.
- ▶ Elégtelen égési levegő bevezetés esetén ne helyezze üzembe a terméket.

Szerelés, üzembe helyezés és karbantartás

A szerelést, az üzembe helyezést és a karbantartást csak engedéllyel rendelkező szakvállalatnak szabad végeznie.

- ▶ A gázt vezető részekben végzett munkák befejezése után ellenőrizze a gáztömörséget.
- ▶ Nyílt égésterű működés esetén: gondoskodjon arról, hogy a felállítási helyiség teljesíti a szellőzési követelményeket.
- ▶ Csak eredeti alkatrészeket építsen be.

Elektromos szerelési munkák

Az elektromos munkákat csak elektromos bekötést végző szakembereknek szabad végezniük.

Elektromos szerelési munkák megkezdése előtti teendők:

- ▶ A hálózati feszültség minden pólusát megszakítva áramtalanítsa a berendezést, és biztosítsa visszakapcsolás ellen.
- ▶ Győződjön meg a feszültségmentességről.
- ▶ Vegye figyelembe a berendezés további részeinek csatlakoztatási rajzait is.

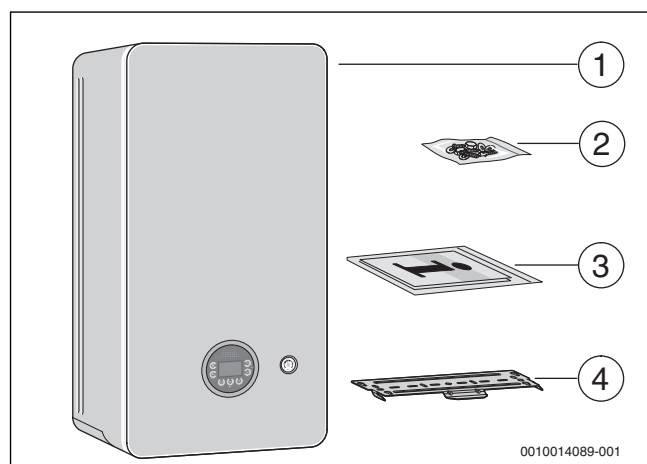
Átadás az üzemeltetőnek

Átadáskor ismertesse a fűtési rendszer kezelését és üzemi feltételeit az üzemeltetővel.

- ▶ Magyarázza el a kezelést – a biztonság szempontjából fontos tevékenységekkel különösen behatóan foglalkozzon.
- ▶ Figyelmeztessen arra, hogy az átépítést és a javítást csak engedéllyel rendelkező szakvállalatnak szabad végeznie.
- ▶ Figyelmeztessen a biztonságos és környezetbarát működés szempontjából fontos ellenőrzésre és karbantartásra.
- ▶ Adja át a megőrzésre az üzemeltetőnek a szerelési és kezelési utasítást.

2 A termékre vonatkozó adatok

2.1 Szállítási terjedelem




1. ábra Szállítási terjedelem

- [1] Fali gázüzemű kondenzációs készülék
- [2] Rögzítő anyagok
- [3] Termékdokumentációhoz tartozó nyomtatványok
- [4] Függesztő sín

2.2 Megfelelőségi nyilatkozat

Ez a termék felépítését és üzemi viselkedését tekintve megfelel az európai irányelveknek és a nemzeti követelményeknek.

 A CE-jelölés azt jelzi, hogy a termék megfelel a jelölés elhelyezéséről rendelkező összes EU jogi előírásnak.

A megfelelőségi nyilatkozat teljes szövege az Interneten elérhető: www.bosch-climate.hu.

2.3 Termékazonosítás

Adattábla

Az adattábla a termék teljesítményadatait, engedélyezési adatait és sorozatszámát tartalmazza. Az adattábla helyét a termékáttekintésben találhatja meg.

Kiegészítő adattábla

A kiegészítő adattábla tartalmazza a terméknevet és a legfontosabb termékadatokat. A kiegészítő adattábla a termék egyik, kívülről jól hozzáférhető helyén található.

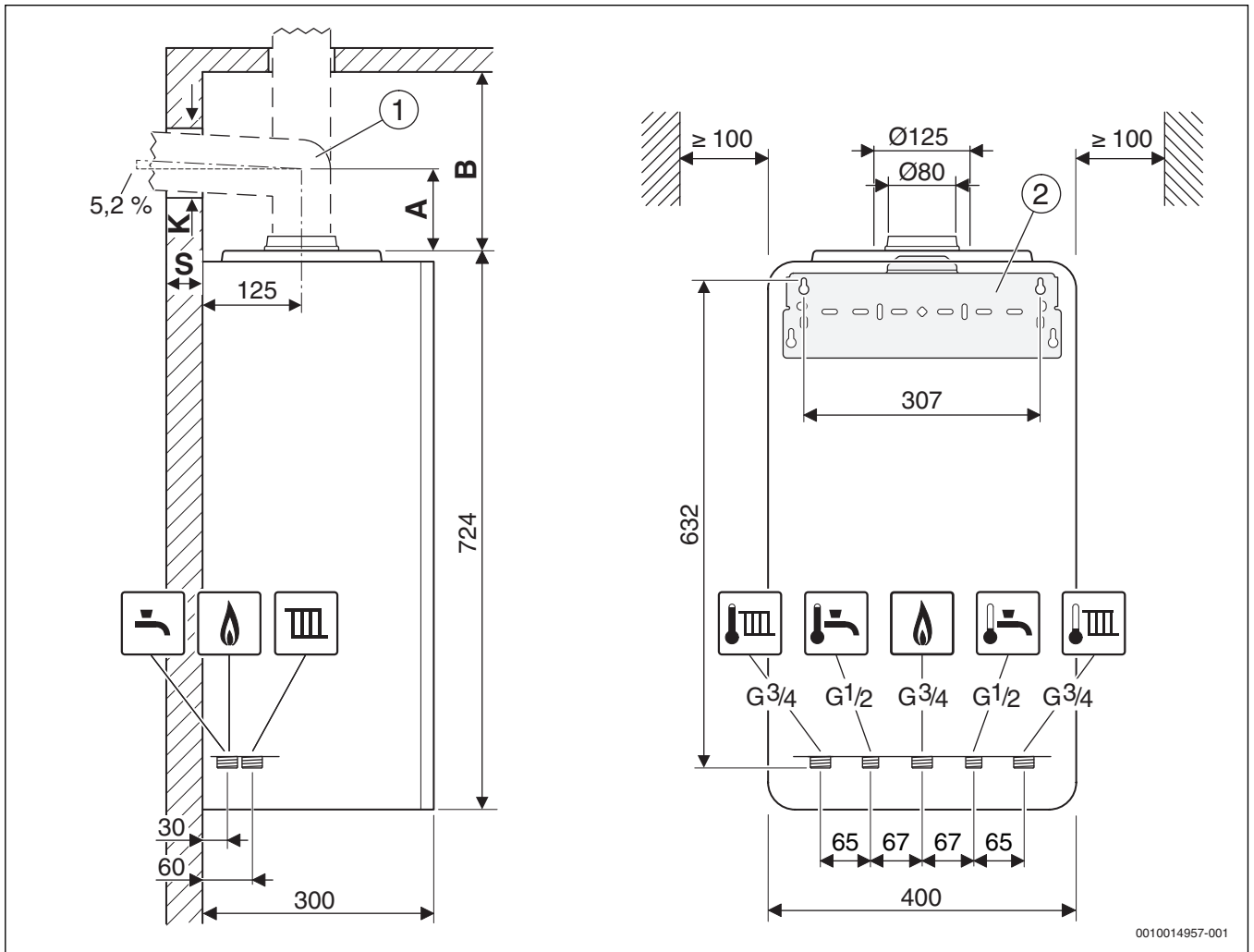
2.4 Típusáttekintés

GC2300W .. A C-készülékek beépített fűtési szivattyúval, váltószeleppel és lemezes hőcserélővel rendelkező gázüzemű kondenzációs készülékek fűtéshez és átfolyós elven működő melegvíz termeléshez.

Típus	Ország	Cikkszám
GC2300W 24/30 C 23	Magyarország	7 736 901 294

2. tábl. Típusáttekintés

2.5 Méretek és minimális távolságok



0010014957-001

2. ábra Méretek és minimális távolságok (mm)

- [1] Füstgázvezetés (külön rendelendő)
- [2] Függesztőszín
- A A készülék felső éle és a vízszintes égéstermék-elvezetés középtengelye közötti távolság
- B A készülék felső éle és a mennyezet közötti távolság
- K Furatátmérő
- S Falvastagság

Falvastagság S	K [mm] Ø füstgázvezetéséhez [mm]		
	Ø 60/100	Ø 80	Ø 80/125
15 - 24 cm	130	110	155
24 - 33 cm	135	115	160
33 - 42 cm	140	120	165
42 - 50 cm	145	145	170

3. tábl. "S" falvastagság a füstgázvezetés átmérőjének függvényében

Füstgáztartozékok vízszintes füstgázcsőhöz		A [mm]
	Ø 80/80 mm szétválasztott csőcsatlakozó Ø 80/80 mm, könyökidom 90° Ø 80 mm	208
	Ø 80 mm csatlakozó adapter Ø 80/125 mm, könyökidom 90° Ø 80 mm	150

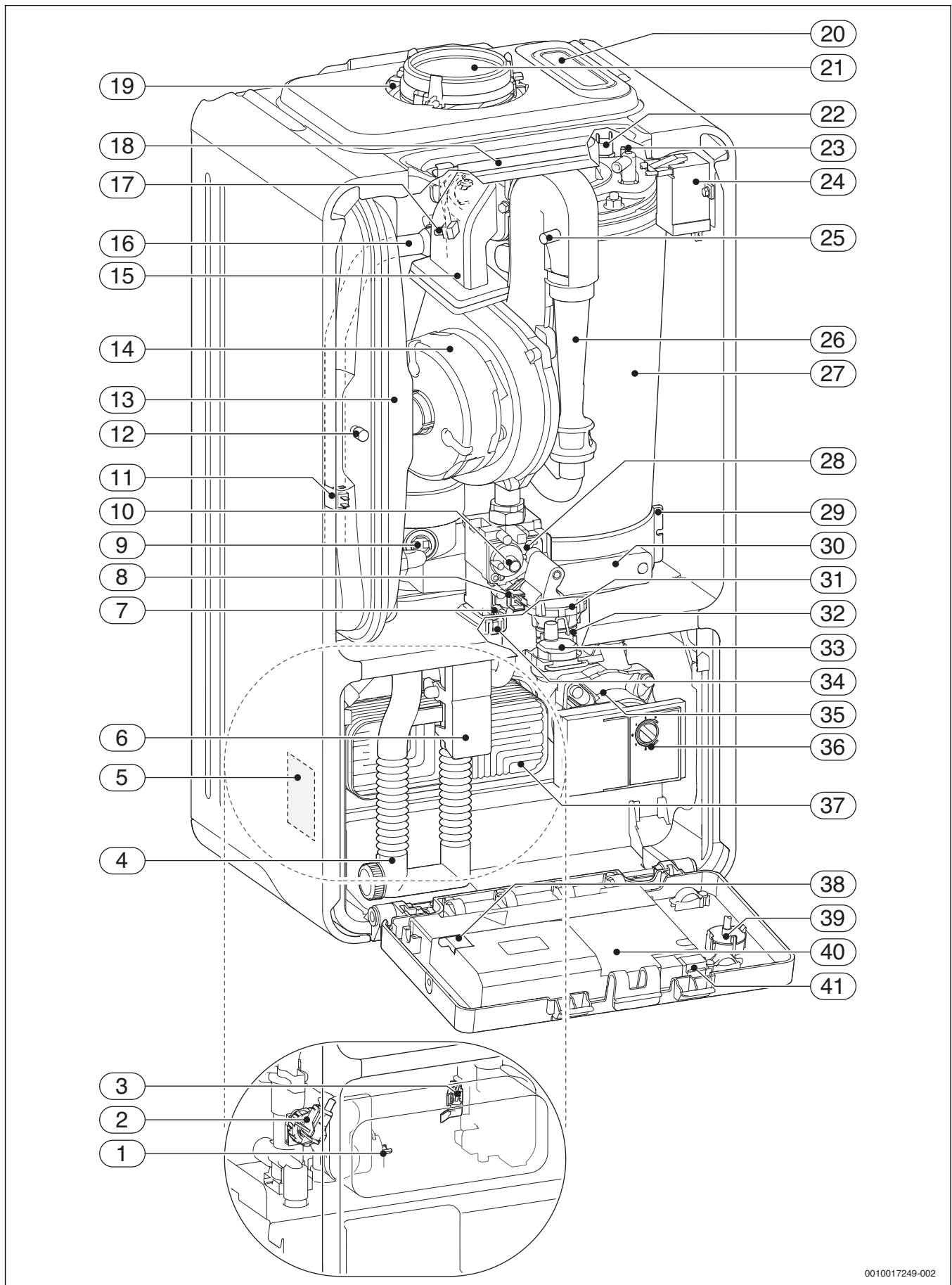
Füstgáztartozékok vízszintes füstgázcsőhöz		A [mm]
	Ø 80 mm csatlakozó adapter Ø 80/125 mm égéslevegő bevezetéssel csőív 90° Ø 80 mm	205
	Ø 60/100 mm csatlakozó könyökidom Ø 60/100 mm	82
	Ø 80/125 mm csatlakozó könyökidom Ø 80/125 mm	114

4. tábl. "A" távolság a füstgázvezetéstől függően

Füstgáztartozékok függőleges füstgázcsőhöz		B [mm]
	Ø 80/125 mm csatlakozó adapter Ø 80/125 mm	≥ 250
	Ø 60/100 mm csatlakozó adapter Ø 60/100 mm	≥ 250
	Ø 80/80 mm szétválasztott csőcsatlakozó Ø 80/80 mm	≥ 310
	Ø 80 mm csatlakozó adapter Ø 80 mm égéslevegő bevezetéssel	≥ 310

5. tábl. "B" távolság a füstgázvezetéstől függően

2.6 Termékáttekintés



0010017249-002

3. ábra Termékáttekintés

Jelmagyarázat a 3. ábrához:

- [1] Melegvízhőmérséklet-érzékelő
- [2] Nyomásérzékelő
- [3] Átfolyás mérő (turbina)
- [4] Szifon
- [5] Adattábla
- [6] A szifon reteszelése
- [7] Mérőcsonkok a gáz csatlakozónyomáshoz
- [8] A gázarmatúra vezérlése
- [9] Füstgáz hőmérséklet határoló
- [10] A gázarmatúra beállító csavarja
- [11] Előremenőhőmérséklet-érzékelő
- [12] Szelep a tágulási tartály feltöltéséhez
- [13] Tágulási tartály
- [14] Ventilátor
- [15] Előkeverő füstgáz-visszaáramlás elleni védelemmel (membrán)
- [16] Fűtési előremenő
- [17] Előremenőhőmérséklet-érzékelő a hőcserélőn
- [18] Kengyel
- [19] Égési levegő beszívása
- [20] Tisztító nyílás fedele
- [21] Füstgázcső
- [22] Hőcserélő (kazántest) hőmérséklethatárolója
- [23] Elektrodakészlet
- [24] Gyújtótrafó
- [25] Mérőcsonk a vezérlőnyomáshoz
- [26] Gáz-levegő keverőegység (Venturi)
- [27] Hőcserélő kazántest
- [28] Gázarmatúra
- [29] Kondenzátum gyűjtő
- [30] Fedél a tisztító nyíláshoz
- [31] A váltószelep motorja
- [32] Váltószelep
- [33] Automata légtelenítő
- [34] Biztonsági szelep (fűtés)
- [35] Fűtési szivattyú
- [36] Szivattyú-fordulatszám kapcsoló és a szivattyú LED-je
- [37] Lemezes hőcserélő
- [38] Biztosító (tartalék)
- [39] Nyomásmérő
- [40] Vezérlőelektronika
- [41] Hely a kódoló csatlakozó számára (KIM)

2.7 Energiafogyasztásra vonatkozó termékadatok

Az energiafogyasztásra vonatkozó termékadatokat, az Üzemeltetőnek szóló kezelési utasításban találhatja.

3 Előírások

A termék előírás szerű szerelése és üzemeltetése érdekében vegyen figyelembe minden érvényes nemzeti és regionális előírást, műszaki szabályt és irányelvet.

A 6720807972 sz. elektronikus úton elérhető dokumentum a hatályos előírásokról tartalmaz információkat. Megjelenítéséhez az internetes oldalunkon található dokumentumkeresőt használhatja. Az internetcímet ennek az útmutatónak a hátoldalán találhatja meg.

4 Füstgázvezetés

4.1 Engedélyezett füstgáztartozékok

A füstgáztartozékok a készülék CE-engedélyének részét képezik. Emiatt csak a gyártó által tartozékként kínált eredeti füstgáztartozékokat szabad beszerelni.

- Ø 60/100 mm méretű koncentrikus cső füstgáztartozékok
- Ø 80/125 mm méretű koncentrikus cső füstgáztartozékok
- Füstgáztartozék, szimpla cső Ø 80 mm

Az eredeti füstgáztartozékok részeinek megnevezéseit és cikkszámait az összesített katalógusban találhatja meg.

4.2 Szerelési feltételek

4.2.1 Alapvető megjegyzések

- ▶ A füstgáztartozékok szerelési útmutatóit figyelembe kell venni.
- ▶ A füstgáztartozékok szereléséhez vegye figyelembe a tartozékok méreteit.
- ▶ A füstgáztartozékok karmantyúiban lévő tömítéseket be kell kenni oldószermentes zsírral.
- ▶ A füstgáztartozékokat ütközésig tolja be a karmantyúba.
- ▶ A vízszintes szakaszokat a füstgáz áramlási irányában 3° (= 5,2 %, 5,2 cm/méter) emelkedéssel kell beszerelni.
- ▶ Nedves helyiségekben az égésilevegő-vezeték szigetelni kell.
- ▶ Az ellenőrző nyílásokat hozzáférhető módon kell beépíteni.

4.2.2 Az ellenőrző nyílások elhelyezkedése

- A készülékkel együtt bevizsgált füstgázvezetések esetén 4 m hosszúságig elegendő egy ellenőrző nyílás.
- A füstgázvezetékek / összekötő darabok vízszintes szakaszaiban legalább egy ellenőrző nyílást alakítson ki. Az ellenőrző nyílások közötti maximális távolság 4 m. Az ellenőrző nyílásokat a 45°-nál nagyobb irányváltásoknál kell elhelyezni.
- A vízszintes szakaszokhoz/összekötő darabokhoz elég összesen egy ellenőrző nyílás, ha
 - az ellenőrző nyílás előtti vízszintes szakasz 2 m-nél nem hosszabb **és**
 - a vízszintes szakaszban lévő ellenőrző nyílás legfeljebb 0,3 m-re van a függőleges résztől **és**
 - az ellenőrző nyílás előtti vízszintes szakaszban két irányváltásnál több nem található.
- A füstgázvezeték függőleges szakaszának alsó ellenőrző nyílását a következőképpen szabad elhelyezni:
 - a füstgázvezető rendszer függőleges részében közvetlenül az összekötő darab bevezetése fölött **vagy**
 - az összekötő darabban oldalt, legfeljebb 0,3 m-re a füstgázvezető rendszer függőleges részében lévő irányváltási helytől **vagy**
 - egy egyenes összekötő darab homlokoldalánál legfeljebb 1 m-re a füstgázvezető rendszer függőleges részében lévő irányváltási helytől.
- Az olyan füstgázvezető rendszereknek, amelyek a torkolat felől nem tisztíthatók, legfeljebb 5 m-rel a torkolat alatt egy további felső ellenőrző nyílással kell rendelkezniük. A tengelyük és a függőleges között 30°-nál ferdebb szögben vezetett füstgázvezetékeknél a irányváltási helyektől legfeljebb 0,3 m-re ellenőrző nyílásra van szükség.
- A függőleges szakaszoknál a felső ellenőrző nyílás elhagyható, ha:
 - a füstgázvezető rendszer függőleges részében legfeljebb egy, max. 30°-os ferdeségű (elhúzott) szakasz van **és**
 - az alsó ellenőrző nyílás 15 m-nél nincs távolabb a torkolattól.

4.2.3 Füstgázvezetés aknában

Követelmények

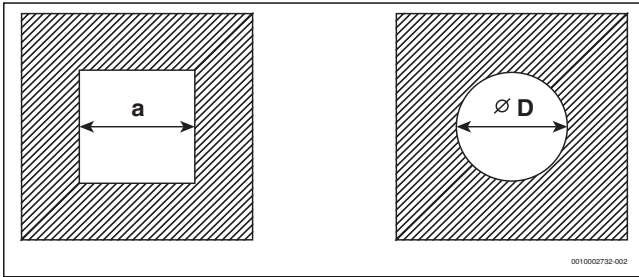
- Aknában vezetett füstgázvezetésekre csak egy készüléket szabad csatlakoztatni.
- Ha a füstgázcső egy meglévő aknába kerül beépítésre, akkor az esetleg ott található csatlakozónyílásokat az adott építőanyagban megfelelően tömítetten le kell zárni.
- Az aknában nem éghető, alaktartó anyagokból kell állnia, és legalább 90 perc tűzállósági időtartammal kell rendelkeznie. Alacsony épületeknél 30 perc tűzállósági időtartam is elegendő.

Az akna építészeti tulajdonságai

- Szimpla csőként kialakított füstgázvezeték az aknához (B₂₃, → 7. ábra):
 - A felállítási helyiségnek egy 150 cm² vagy két 75 cm² szabad keresztmetszetű, szabadba vezető nyílásának kell lennie.
 - A füstgázvezetékeknek az aknán belül a teljes magasságban hátsó szellőzésűnek kell lennie.
 - A kiszellőzés belépőnyílását (legalább 75 cm²) a tüzelőberendezés felállítási helyiségében kell kialakítani és egy levegőráccsal le kell fedni.
- Koncentrikus csőként kialakított füstgázvezeték az akna felé (B₃₃, → 8. ábra):
 - A felállítási helyiségben nincs szükség szabadba vezető nyílásra, ha a égésilevegő arányszabályozás (1 kW névleges hőteljesítményre nézve 4 m³ helyiségtérfogat) biztosítva van. Ellenkező esetben a felállítási helyiségnek egy 150 cm² vagy két 75 cm² szabad keresztmetszetű, a szabadba vezető nyílással kell rendelkeznie.
 - A füstgázvezetékeknek az aknán belül a teljes magasságban hátsó szellőzésűnek kell lennie.
 - A kiszellőzés belépőnyílását (legalább 75 cm²) a tüzelőberendezés felállítási helyiségében kell kialakítani és egy levegőráccsal le kell fedni.
- Égésilevegő bevezetés aknában elhelyezett koncentrikus csövön keresztül (C₃₃, → 9. ábra):
 - Az égési levegő bevezetése az aknában lévő koncentrikus cső gyűrű alakú nyílásán keresztül történik.
 - Nincs szükség a szabadba vezető nyílásra.
 - Az akna hátsó szellőzéséhez tilos nyílást kialakítani. Levegőrácsra nincs szükség.
- Égési levegő bevezetése szétválasztott csövön keresztül (C₅₃, → 10. ábra):
 - A felállítási helyiségnek egy 150 cm² vagy két 75 cm² szabad keresztmetszetű, szabadba vezető nyílásának kell lennie.
 - Az égési levegő bevezetése külön égésilevegő-csövön keresztül, kívülről történik.
 - A füstgázvezetékeknek az aknán belül a teljes magasságban hátsó szellőzésűnek kell lennie.
 - A kiszellőzés belépőnyílását (legalább 75 cm²) a tüzelőberendezés felállítási helyiségében kell kialakítani és egy levegőráccsal le kell fedni.
- Égésilevegő bevezetés az aknán keresztül az ellenáram elve szerint (C₉₃, → 11. ábra):
 - Az égési levegő bevezetése az aknában lévő füstgázvezeték körülöblítő ellenáramlasként történik.
 - Nincs szükség a szabadba vezető nyílásra.
 - Az akna hátsó szellőzéséhez tilos nyílást kialakítani. Levegőrácsra nincs szükség.

Aknaméreték

► Ellenőrizze, hogy a megengedett aknaméreték adottak-e.



4. ábra Négyszögletes és kör keresztmetszet

Füstgáztartozék	a _{min.}	a _{max.}	D _{min.}	D _{max.}
Ø 60 mm	100 mm közti tartományban	220 mm közti tartományban	100 mm közti tartományban	300 mm közti tartományban
Ø 80 mm	120 mm közti tartományban	300 mm közti tartományban	120 mm közti tartományban	300 mm közti tartományban
Ø 80/125 mm	180 mm közti tartományban	300 mm közti tartományban	200 mm közti tartományban	380 mm közti tartományban

6. tábl. Megengedett aknaméreték

Meglévő aknák és kémények tisztítása

- Ha a füstgázvezetés kiszellőztetett aknában történik (→ 7., 8. és 10. ábra), akkor nincs szükség tisztításra.
- Ha az égési levegő bevezetése az aknán keresztül ellenáramlásban történik (→ 11. ábra), akkor tisztítani kell az aknát.

Eddigi használat	Szükséges tisztítás
Szellőzőakna	Mechanikai tisztítás
Füstgázvezetés gáztüzelésnél	Mechanikai tisztítás
Füstgázvezetés olaj vagy szilárd tüzelőanyag esetén	Mechanikai tisztítás; a felület bevonattal történő teljes lezárása, a falban előforduló maradványok (például kén) égési levegőbe való kigőzölgéseinek elkerülése céljából

7. tábl. Szükséges tisztítási munkák

A felület lezárásának elkerülése érdekében:

► Válassza a nyílt égésterű üzemmódot.

-vagy-

► Az égési levegőt az aknában lévő koncentrikus csővel vagy külön vezetett csővel, kívülről kell beszívni.

4.2.4 Független füstgázvezetés

Kiegészítés füstgáztartozékokkal

A „független levegő-/füstgázvezetés” füstgáztartozék kiegészíthető „koncentrikus cső”, „koncentrikus könyökidom” vagy „ellenőrzőnyílás” füstgáztartozékkal.

Füstgázvezetés tetőn keresztül

A füstgáztartozékok torkolata és a tetőfelület között elegendő 0,4 m távolság, mivel a felsorolt készülékek névleges hőteljesítménye 50 kW alatt van.

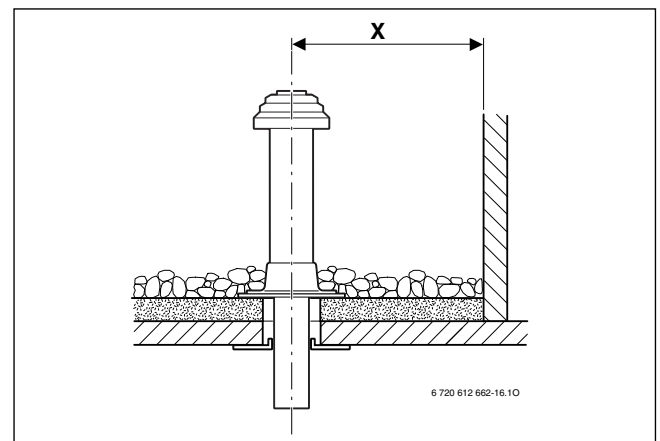
Felállítási hely és levegő-/füstgázvezetés

- A készülékek felállítása olyan helyiségben, ahol a mennyezet felett csupán a tetőszerkezet található:
 - Ha a födém tűzállósági időtartama elő van írva, akkor a levegő-/füstgázvezetésnek a födém felső síkja és a tető héjazata közötti szakaszon ugyanilyen tűzállósági időtartamú burkolattal kell rendelkeznie.
 - Ha nincs előírva a födém tűzállósági időtartama, akkor a levegő-/füstgázvezetését a födém felső síkjától a tető héjazatáig nem éghető, alaktartó anyagokból készült aknában vagy fém védőcsőben kell elhelyezni (mechanikai védelem).
- Ha a levegő-/füstgázvezetés emeletet hidal át az épületben, akkor azt a felállítási helyiségen kívül aknában kell vezetni. Az aknának legalább 90 perc, kisebb magasságú lakóépületeknél pedig legalább 30 perc tűzállósági időtartammal kell rendelkeznie.

Tető feletti távolsági méretek



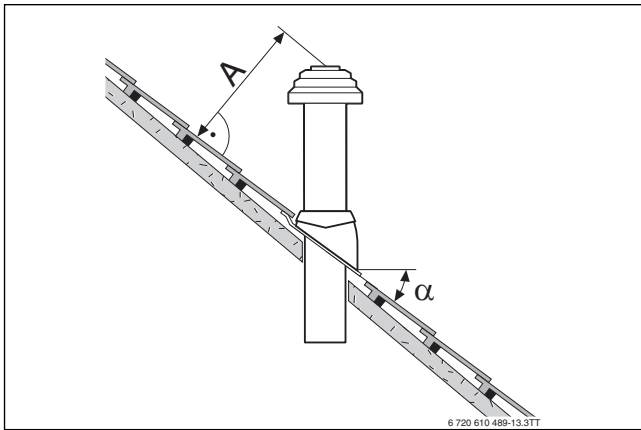
A tető feletti minimális távolsági méretek betartásához a tetőátvezetés külső csőve max. 500 mm-rel meghosszabbítható a „köpenyes csőhosszabbító” füstgáztartozékkal.



5. ábra Távolsági méretek lapos tető esetén

	Éghető építőanyagok	Nem éghető építőanyagok
X	≥ 1500 mm közti tartományban	≥ 500 mm közti tartományban

8. tábl. Távolsági méretek lapos tető esetén



6. ábra Távolsági méretek és tető hajlásszögek ferde tető esetén

A	≥ 400 mm, hóban gazdag helyeken ≥ 500 mm
α	25° - 45°, hóban gazdag helyeken ≤ 30°

9. tábl. Távolsági méretek ferde tető esetén

4.2.5 Vízszintes füstgázvezetés

Kiegészítés füstgáztartozékokkal

A füstgázvezetés a készülék és a falátvezetés között bárhol kiegészíthető „koncentrikus cső”, „koncentrikus könyökidom” vagy „ellenőrzőnyílás” füstgáztartozékokkal.

Levegő/füstgázvezetés C₁₃ külső falon keresztül

- Vegye figyelembe az ablakoktól, ajtóktól, falkiszögellésektől és az egymás alatt elhelyezett füstgáztorkolatoktól előírt minimális távolsági méreteket.
- A koncentrikus cső torkolatát tilos földfelszín alatti aknába szerelni.

Levegő/füstgázvezetés C₃₃ tetőn keresztül

- A kivitelező általi befedéseknél be kell tartani a minimális távolságokat.
A füstgáztartozék torkolata és a tetőfelület között elegendő 0,4 m-es távolság, mivel a megnevezett készülékek névleges hőteljesítménye 50 kW alatt van.
A tetőablakok kielégítik a minimális méretekre vonatkozó követelményeket.
- A torkolatnak legalább 1 m-rel túl kell nyúlnia a tetőfelépítményeken, a helyiségek nyílászáró szerkezetein és az éghető anyagokból készült, védelem nélküli épületrészekben vagy legalább 1,5 m távolságra kell lennie azoktól. Ez alól a tetőhéjazat kivételt képez.
- A tetőablakkal ellátott tetőn keresztüli vízszintes levegő-/füstgázvezetésre nincs hatósági előírás alapján megszabott teljesítménykorlátozás a fűtési üzemben.

4.2.6 Szétválasztott csőcsatlakozó

A szétválasztott cső csatlakoztatása a „T-elágazóidommal” kombinált „szétválasztott csőcsatlakozó” elnevezésű füstgáztartozékkal lehetséges.

Az égésilevegő-vezeték Ø 80 mm-es szimpla csőből kell elkészíteni.

Egy szerelési példa a 10. ábrán, a 14. oldalon látható.

4.2.7 Levegő/füstgázvezetés homlokzaton keresztül

A füstgázvezetés az égésilevegő beszívási pontja és a kettős karmantyú vagy a „végidom” között bárhol bővíthető homlokzati „koncentrikus cső” és homlokzati „koncentrikus könyökidom” füstgáztartozékokkal.

Egy szerelési példa a 16. ábrán, a 16. oldalon látható.

4.3 Füstgázcső-hosszak

4.3.1 Megengedett füstgázcső-hosszak

A maximálisan megengedett füstgázcső-hosszakat a 10. tábl. ismerteti.

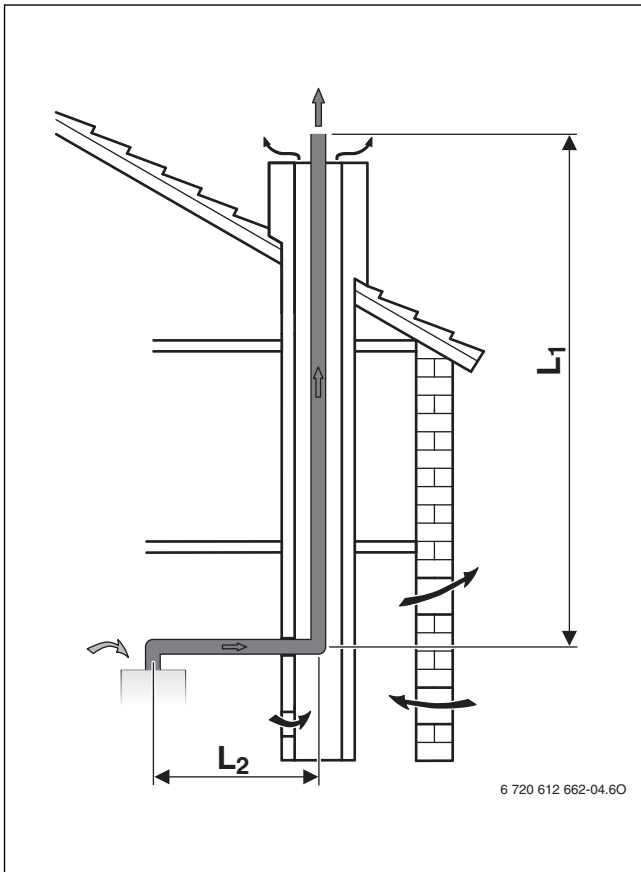
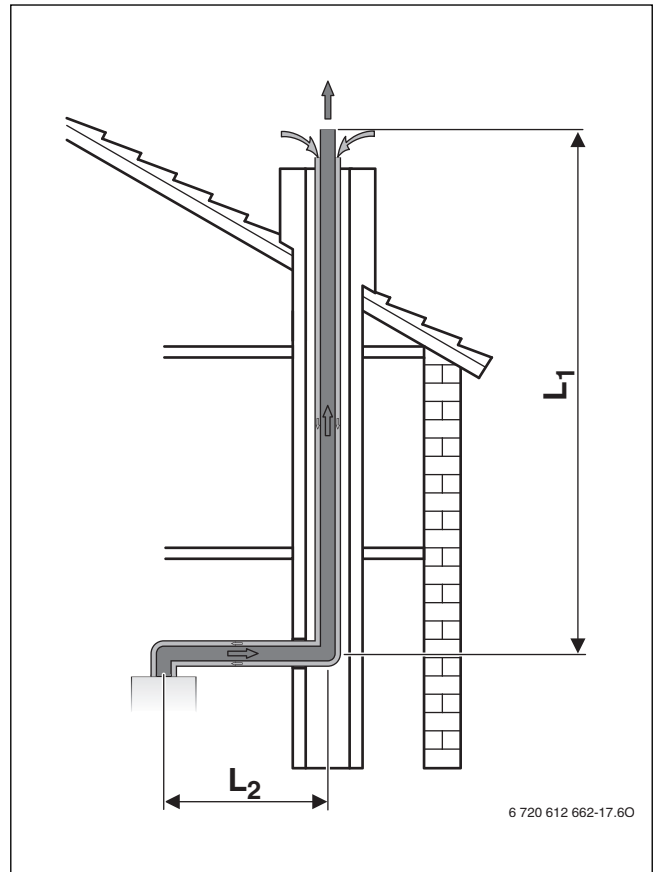
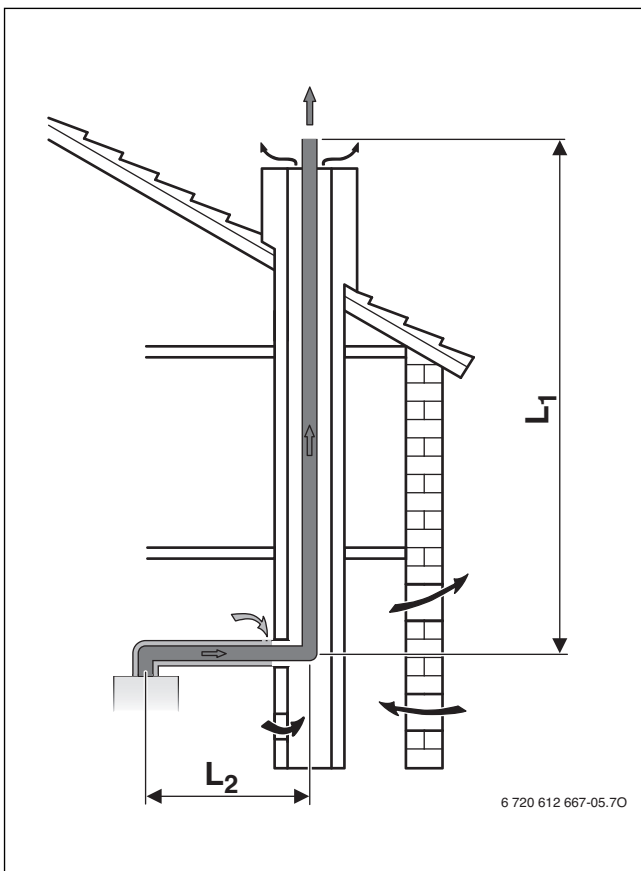
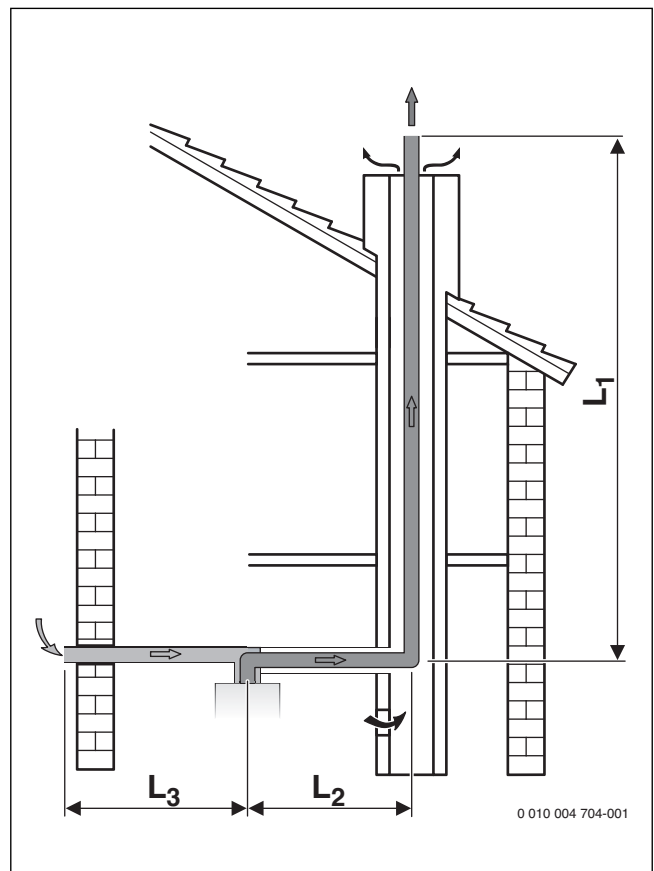
Az L füstgázcső-hossz (esetleg L₁, L₂ és L₃ összege) a füstgázvezetés teljes hossza.

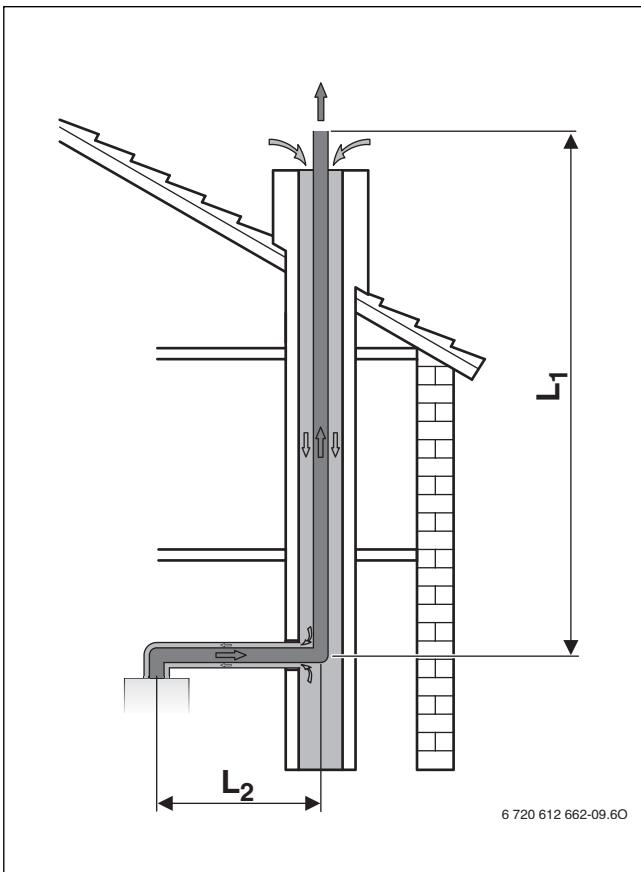
A füstgázvezetés esetleges irányváltásai (pl. a könyökidom a készüléken és a kitámasztott könyökidom az aknában B₂₃-nál) már figyelembe vannak véve a maximális csőhosszúságoknál.

- Minden további 90°-os könyökidom 2 m-nek felel meg.
- Minden további 45°-os vagy 15°-os könyökidom 1 m-nek felel meg.

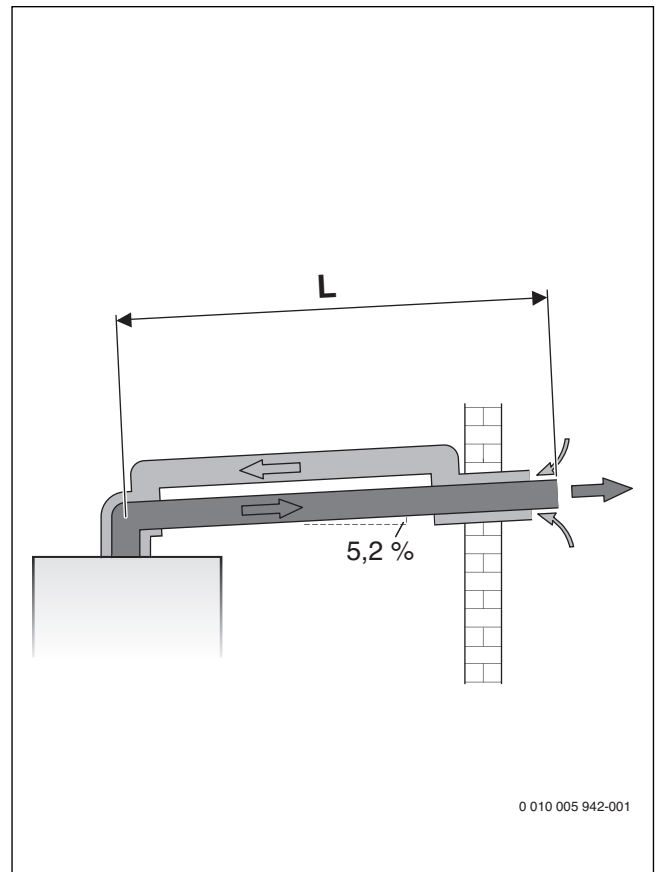
CEN szerinti füstgázvezetés	Ábrák	A füstgáztartozék átmérője	Készülék	Akna keresztmetszete	Maximális csőhosszúságok		
					L L = L ₁ +L ₂ L = L ₁ +L ₂ +L ₃	L ₂	L ₃
Akna							
B _{23P}	7	80 mm merev	GC2300W 24/30 C	–	28 m	5 m	–
B ₃₃	8	Az aknáig: 80/125 mm Az aknában: 80 mm merev	GC2300W 24/30 C	–	28 m	5 m	–
C ₃₃	9	80/125 mm	GC2300W 24/30 C	–	28 m	5 m	–
C ₅₃	10	Az aknáig: 80/125 mm Az aknában: 80 mm merev	GC2300W 24/30 C	–	50 m	3 m	5 m
C ₉₃	11	Az aknáig: 80/125 mm Az aknában: 80 mm merev	GC2300W 24/30 C	□ 120×120 mm	20 m	3 m	–
				□ 130×130 mm	26 m	3 m	–
				□ ≥ 140×140 mm	28 m	3 m	–
				○ 140 mm közti tartományban	26 m	3 m	–
				○ ≥ 150 mm	28 m	3 m	–
Vízszintesen							
C ₁₃	12	60/100 mm	GC2300W 24/30 C	–	7 m	–	–
		80/125 mm	GC2300W 24/30 C	–	28 m	–	–
	13	80/80 mm	GC2300W 24/30 C	–	28 m	–	–
Függőlegesen							
C ₃₃	14	60/100 mm	GC2300W 24/30 C	–	7 m	–	–
		80/125 mm	GC2300W 24/30 C	–	28 m	–	–
	15	80/80 mm	GC2300W 24/30 C	–	28 m	–	–
Homlokzaton							
C ₅₃	16	Az aknáig: 80/125 mm Az aknában: 80 mm merev	GC2300W 24/30 C	–	28 m	3 m	–
Több fűtőkészülék bekötése							
C ₄₃ , C ₈₃	18, 19		GC2300W 24/30 C	A több fűtőkészülék bekötésére vonatkozó hosszadatokat a 4.3.3. fejezetben találhatja meg			

10. tábl. A füstgázcső-hosszak áttekintése a füstgázvezetés függvényében

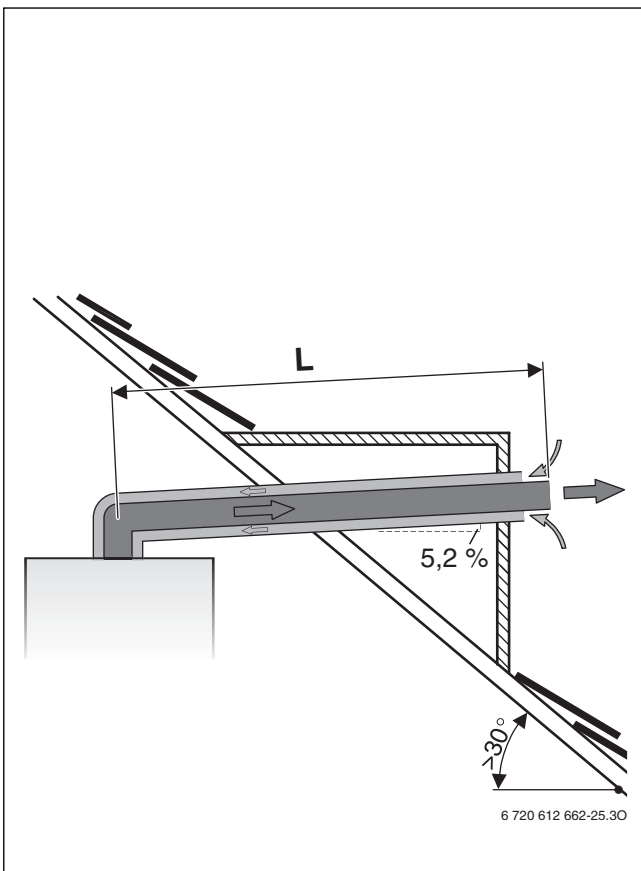
4.3.2 A füstgázcső-hosszak meghatározása egy bekötés esetén

 7. ábra Füstgázvezetés az aknában B_{23P} szerint

 9. ábra Füstgázvezetés koncentrikus csővel aknában C₃₃ szerint

 8. ábra Füstgázvezetés az aknában B₃₃ szerint

 10. ábra Füstgázvezetés aknában C₅₃ szerint



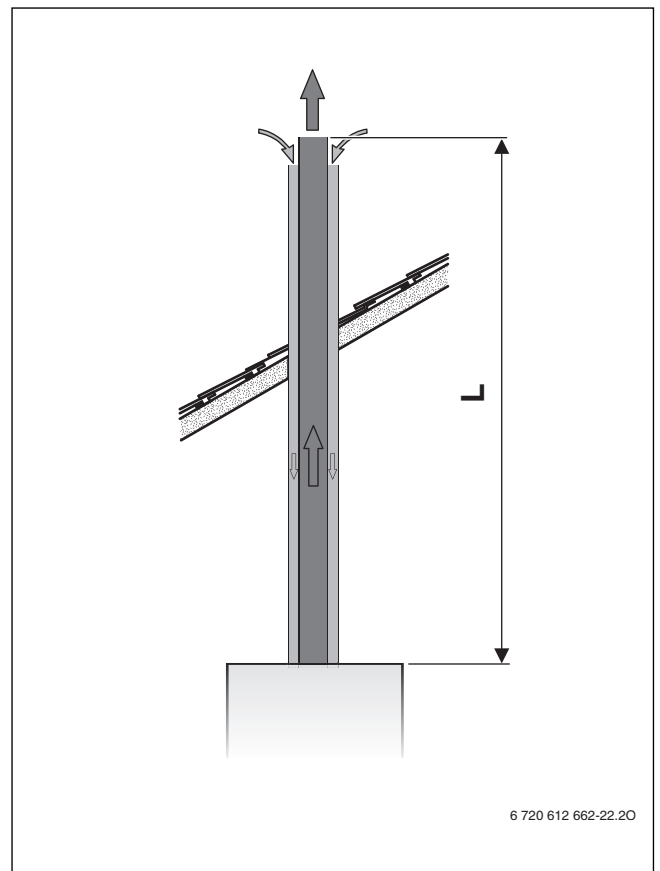
11. ábra Füstgázvezetés aknában C₉₃ szerint



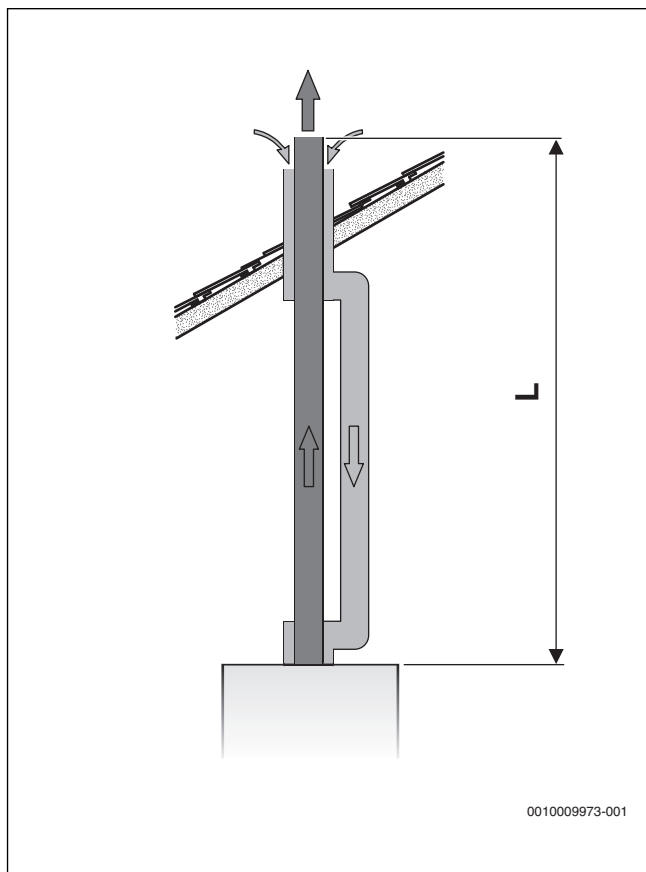
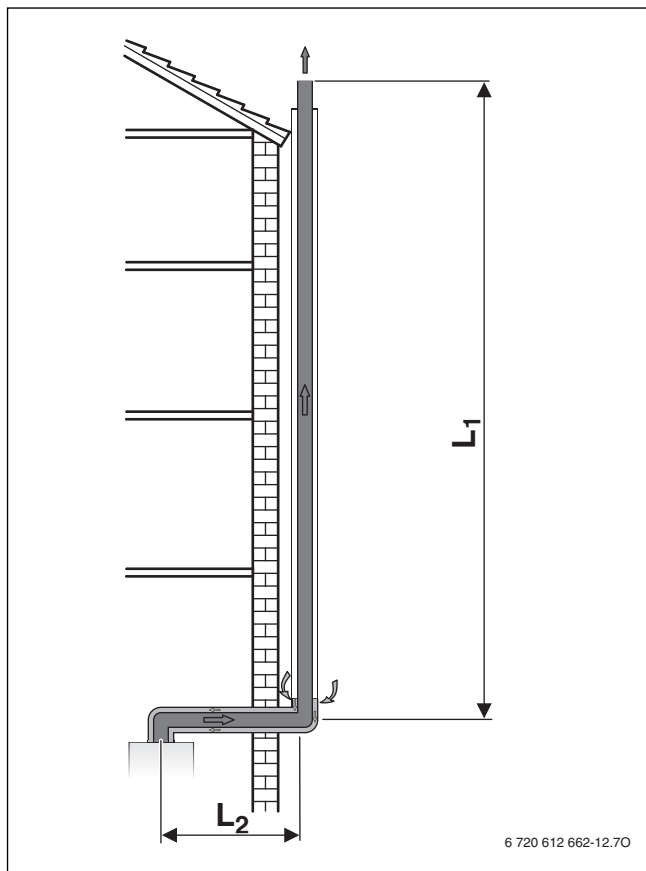
13. ábra Füstgázvezetés vízszintesen C₁₃ szerint



12. ábra Füstgázvezetés vízszintesen C₁₃ szerint



14. ábra Füstgázvezetés függőlegesen a C₃₃ szerint

15. ábra Füstgázvezetés függőlegesen a C₃₃ szerint16. ábra Füstgázvezetés a homlokzaton a C₅₃ szerint

A beépítés helyszínének felmérése

- ▶ A helyszíni beépítési felmérésekor meg kell határozni a következő jellemzőket:
 - A füstgázcső-vezetés módja
 - Füstgázvezetés
 - Kondenzációs gázkészülék
 - Vízszintes csőhosszúság
 - Függőleges csőhosszúság
 - További 90°-os könyökidomok száma a füstgázcsőben
 - A további 15°-os, 30°-os és 45°-os könyökcsövek száma a füstgázcsőben

A jellemző értékek meghatározása

- ▶ A füstgázcső vezetésétől, a füstgázvezetéstől, a gázüzemű kondenzációs készüléktől és a füstgázcső átmérőjétől függően a következő értékeket kell meghatározni (→ 10. táblázat, 13. oldal):
 - Maximális vízszintes csőhosszúság, L
 - Esetleg L₂ és L₃ maximális vízszintes csőhosszúságok

A vízszintes füstgázcső-hossz ellenőrzése (a függőleges füstgázvezetések kivételével)

Az L₂ vízszintes füstgázcső-hossznak kisebbnek kell lennie a 10. táblázatból vett L₂ füstgázcső-hossznál.

Az L csőhosszúság kiszámítása

Az L csőhosszúság a füstgázvezetés vízszintes és függőleges hosszainak (L₁, L₂, L₃) és a könyökidomok egyenértékű hosszainak hosszainak összege.

A szükséges 90°-os könyökidomok a maximális hosszúságoknál figyelembe vannak véve. A további könyökcsöveket a csőhosszúságnál figyelembe kell venni:

- Minden további 90°-os könyökidom 2 m-nek felel meg.
- Minden további 45°-os vagy 15°-os könyökidom 1 m-nek felel meg.

Az L teljes hosszának kisebbnek kell lennie a 10. táblázatból vett L maximális csőhosszúságnál.

Számítási képlet

Vízszintes füstgázcső-hossz, L ₂		
Reális hossz [m]	Maximális hossz (a 10. táblázatból) [m]	Megfelelő a hosszúság?

11. tábl. Vízszintes füstgázcső-hossz ellenőrzése

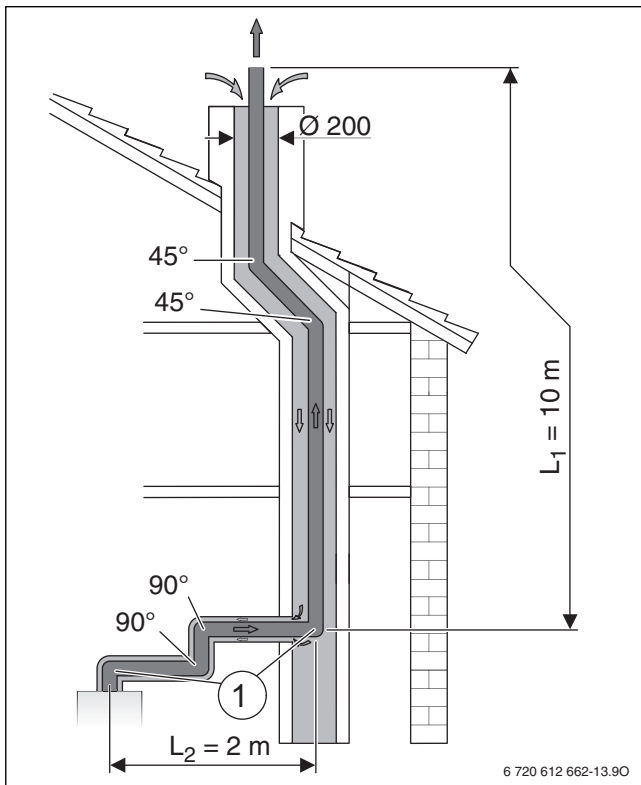
Vízszintes égésilevegő csőhossz, L ₃ (csak C ₅₃)		
Reális hossz [m]	Maximális hossz (a 10. táblázatból) [m]	Megfelelő a hosszúság?

12. tábl. Vízszintes égésilevegő-csőhossz ellenőrzése

Teljes csőhosszúság, L	Darabszám	Hossz [m]	Összesen [m]
Vízszintes csőhosszúság	x	=	
Függőleges csőhosszúság	x	=	
90°-os könyökidomok	x	=	
45°-os könyökidomok	x	=	
Teljes csőhosszúság, L			
Maximális teljes csőhosszúság L a 10. táblázatból			
Megfelelő a hosszúság?			

13. tábl. A teljes csőhosszúság kiszámítása

Példa: füstgázvezetés C₉₃ szerint



17. ábra Füstgázvezetés beépítési példája az aknában a C₉₃ szerint

[1] A készüléken lévő 90°-os könyökidom és az aknában lévő kitámasztott könyökidom a maximális hosszúságoknál figyelembe van véve

- L₁ Fügőleges füstgázcső-hossz
- L₂ Vízszintes füstgázcső-hossz

Az ábrázolt telepítési helyzet jellemző értékei (→. kép 17)	
CEN szerinti füstgázvezetés	C ₉₃
Készüléktípus	GC2300W 24/30 C
A füstgáztartozék átmérője	Az aknáig: 80/125 mm Az aknában: 80 mm merev
Akna-keresztmetszet	Ø200 mm közti tartományban
Vízszintes csőhosszúság	L ₂ = 2 m
Fügőleges csőhosszúság	L ₁ = 10 m
További 90°-os könyökidomok ¹⁾	2 (× 2 m)
45°-os könyökcsövek	2 (× 1 m)
A 10 táblázatból meghatározva	L ≤ 28 m L ₂ ≤ 3 m

1) A készüléken lévő 90°-os könyökidom és az aknában lévő kitámasztott könyökidom a maximális hosszúságoknál figyelembe van véve.

14. tábl.

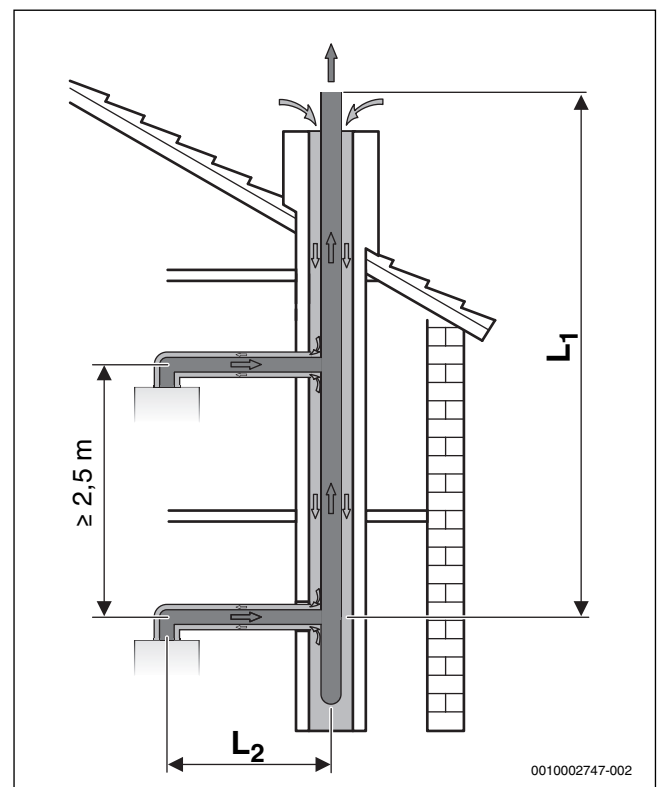
Vízszintes füstgázcső-hossz, L ₂		
Reális hossz [m]	Maximális hossz (a 10. táblázatból) [m]	Megfelelő a hosszúság?
2	3	o.k.

15. tábl. Vízszintes füstgázcső-hossz ellenőrzése

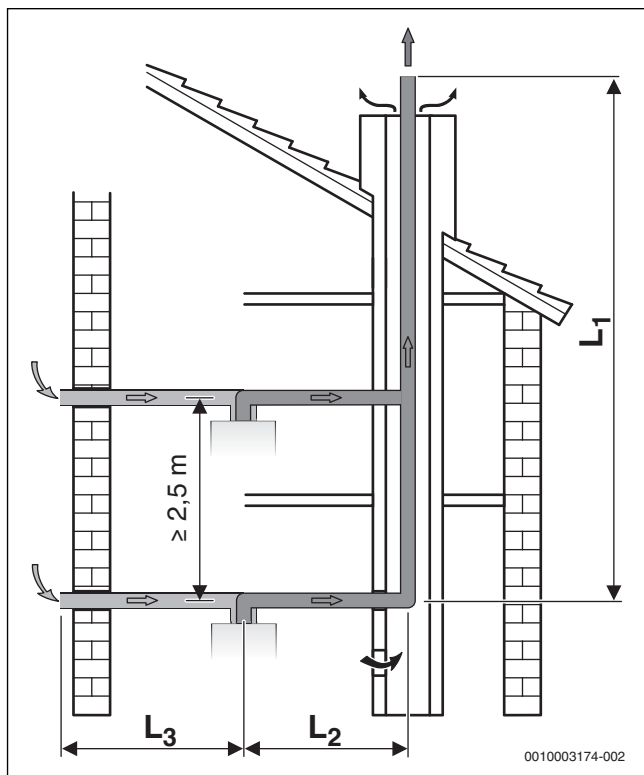
Teljes csőhosszúság, L	Darabszám	Hossz [m]	Összesen [m]
Vízszintes csőhosszúság	1	× 2	= 2
Fügőleges csőhosszúság	1	× 10	= 10
90°-os könyökidomok	2	× 2	= 4
45°-os könyökcsövek	2	× 1	= 2
Teljes csőhosszúság, L			18
Maximális teljes csőhosszúság L a 10. táblázatból			28
Megfelelő a hosszúság?			o.k.

16. tábl. A teljes csőhosszúság kiszámítása

4.3.3 A füstgázcsövek hosszúságának meghatározása több fűtőkészülék bekötése esetén



18. ábra Több fűtőkészülék bekötése koncentrikus csővel C₄₃ szerint



19. ábra Több fűtőkészülék bekötése szétválasztott csővel C₈₃ szerint



FIGYELMEZTETÉS:

Életveszély mérgezés miatt!

Ha több készülék bekötése esetén olyan meglévő készülékeket csatlakoztatnak a füstgázrendszerre, amelyek több készülék együttes bekötésére nem alkalmasak, akkor az üzemszüneti idők alatt füstgázok léphetnek ki.

- ▶ Csak több készülék együttes bekötésére alkalmas készülékeket csatlakoztasson egy közös füstgázrendszerre.



Több fűtőkészülék csatlakoztatása csak max. 30 kW maximális fűtő- és melegvíztermelő-teljesítményű fűtőkészülékek esetén lehetséges (→ 10. tábl.).

Irányváltások a füstgázvezetés vízszintes részében	L ₂
1 - 2	0,6 m ¹⁾ - 3,0 m
3	0,6 m ¹⁾ - 1,4 m

1) L₂ < 0,6 m fémes füstgázcsatlakozó alkalmazásával (külön rendelhető tartozék).

17. tábl. Vízszintes füstgázcső-hossz

Csoport	
HG1	Max. 16 kW teljesítményű készülékek
HG2	Max. 16 és 28 kW közötti teljesítményű készülékek
HG3	Max. 30 kW teljesítményű készülékek

18. tábl. A készülékek csoportosítása

A készülékek száma	A készülékek fajtája	Maximális füstgázcső-hossz az aknában, L ₁
2	2 × HG1	24 m
	1 × HG1	18 m
	1 × HG2	
	2 × HG2	24 m
	2 × HG3	18 m
3	3 × HG1	18 m
	2 × HG1	24 m
	1 × HG2	
	1 × HG1	18 m
	2 × HG2	
	3 × HG2	15 m
4	3 × HG3	10 m
	4 × HG1	24 m
	3 × HG1	15 m
	1 × HG2	
	2 × HG1	12 m
	2 × HG2	
5	1 × HG1	10,5 m
	3 × HG2	
	5 × HG1	24 m

19. tábl. Függőleges füstgázcső-hosszak



Az aknában minden egyes 15°-os, 30°-os vagy 45°-os könyökcső 1,5 m-rel csökkenti az aknában kiépíthető maximális füstgázcső-hosszat.

5 Szerelés



FIGYELMEZTETÉS:

Életveszély robbanás miatt!

A kilépő gáz robbanást okozhat.

- ▶ A gázt szállító elemeken csak engedéllyel rendelkező szakemberrel végeztesse munkát.
- ▶ Gázt szállító elemeken végzendő munkák előtt: zárja el a gázcsapot.
- ▶ A használt tömitéseket cserélje új tömitésekre.
- ▶ Gázt szállító elemeken végzett munkák befejezése után: végezzen tömörségvizsgálatot.



FIGYELMEZTETÉS:

Életveszély mérgezés miatt!

A kilépő füstgáz mérgezést okozhat.

- ▶ Füstgázt vezető részekben történt munkák befejezése után: végezzen tömörségvizsgálatot.

5.1 Feltételek

- ▶ Szerelés előtt be kell szerezni az illetékes gázszolgáltató vállalat és az illetékes kéményseprő engedélyét.
- ▶ A nyitott fűtési rendszereket alakítsa át zárt rendszerre.
- ▶ A gázképződés megakadályozása érdekében ne használjon horganyzott fűtőtesteket és csővezetéseket.
- ▶ Ha az építésfelügyeleti hatóság semlegesítő berendezést ír elő, akkor használja az Bosch semlegesítő berendezést (külön rendelhető tartozék).
- ▶ PB-gáz esetén építsen be biztonsági szeleppel ellátott nyomásszabályozó készüléket.

Gravitációs fűtések

- ▶ A készüléket iszapleválasztóval rendelkező hidraulikus váltón keresztül csatlakoztassa a a meglévő csőhálózatra.

Padlófűtések

- ▶ Ügyeljen a padlófűtésre megengedett előremenő hőmérsékletre.
- ▶ Műanyag vezetékek alkalmazása esetén használjon diffúziótömör csővezetéseket vagy végezzen rendszerleválasztást hőcserélővel.

Felületi hőmérséklet

A készülék maximális felületi hőmérséklete 85 °C alatt van. Ezért nincs szükség éghető anyagokra és beépített bútorokra vonatkozó különleges óvintézkedésekre. Vegye figyelembe az adott országban érvényes rendelkezéseket.

5.2 Szolár energiával előmelegített víz



FIGYELMEZTETÉS:

Melegvíz okozta forrázásveszély!

Szolár üzemben 45 °C feletti hőmérsékletű melegvíz keletkezhet, ami forrázásos sérülést okozhat.

- ▶ A hőmérsékletet a szolárkészlet (külön rendelhető tartozék) részét képező termostatikus melegvízkeverő beiktatásával 45 °C-ra kell korlátozni!



VIGYÁZAT:

Rendszerkárok túl magas hőmérséklet esetén!

A szolár energiával előmelegített víz okozta túl magas hőmérsékletek károsíthatják a készüléket.

- ▶ A hőmérsékletet a szolárkészlet (külön rendelhető tartozék) részét képező termostatikus melegvízkeverő beiktatásával 45 °C-ra kell korlátozni!

- ▶ Szolár energiával előmelegített víz használata esetén aktiválni kell az égő bekapcsolási késleltetését (→ 3-C5 szervizfunkció, 10.2. fejezet).

5.3 Töltő- és pótvíz

A fűtővíz vízminősége

A töltő- és pótvíz vízminősége a fűtési rendszer gazdaságossága, működési biztonsága, élettartama és üzemkészsége növelésének lényeges tényezője.

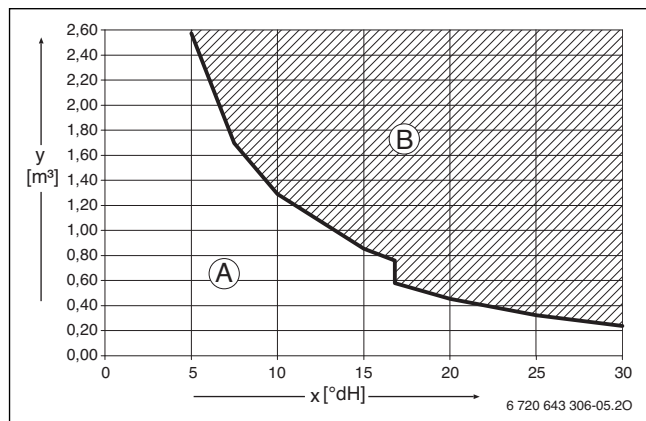
ÉRTESÍTÉS:

A hőcserélő sérülése, valamint a hőtermelőben vagy a melegvíz-ellátásban jelentkező zavar alkalmatlan víz, fagyálló szer vagy alkalmatlan fűtővíz-adalékok miatt!

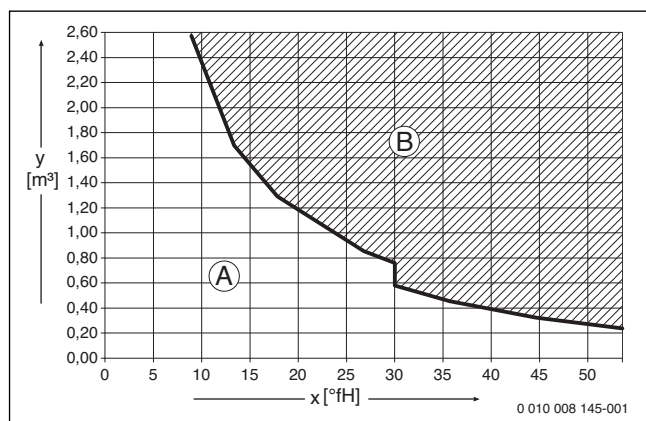
A nem megfelelő vagy szennyezett víz iszapképződést, korróziót vagy vízkövesedést okozhat. Az alkalmatlan fagyálló szerek vagy fűtővíz-adalékok (inhibitorok vagy korrózióvédő szerek) károsodást okozhatnak a hőtermelőben és a fűtési rendszerben.

- ▶ Feltöltés előtt öblítse át a fűtési rendszert!
- ▶ A fűtési rendszert kizárólag ivóvízzel szabad feltölteni.
- ▶ Ne használjon kútvizet vagy talajvizet.
- ▶ A töltő- és pótvizet a következő szakasz előírásainak megfelelően kell előkészíteni.
- ▶ Csak az általunk engedélyezett fagyállószer használja.
- ▶ Csak akkor használjon fűtővíz-adalékokat, pl. korrózióvédő szert, ha a fűtővíz-adalék gyártója igazolja az alumíniumból készült hőtermelőkhöz és minden más, a fűtési rendszerben használt anyaghoz való alkalmasságot.
- ▶ A fagyálló szert és a fűtővíz-adalékokat csak azok gyártójának pl. a minimális koncentrációra vonatkozó adatai szerint használja.
- ▶ A fagyálló szer és a fűtővíz-adalék gyártójának a rendszeresen elvégzendő ellenőrzésekre és korrigálási intézkedésekre vonatkozó előírásait figyelembe kell venni.

Vízelőkészítés



20. ábra A töltő- és pótvízzel szemben támasztott követelmények °dH-ban 50 kW teljesítmény alatti készülékeknél



21. ábra A töltő- és pótvízzel szemben támasztott követelmények °fH-ban 50 kW teljesítmény alatti készülékeknél

- x Összkeménység
 y Maximálisan lehetséges vízmennyiség a hőtermelő élettartama alatt m³-ben
 A Kezeletlen vezetékves víz használható.
 B Használjon teljesen sótalanított, ≤ 10 μS/cm vezetőképességű töltő- és pótvizet.

A vízelőkészítés ajánlott és engedélyezett módja a töltő- és pótvíz teljes sótalanítása ≤ 10 mikrosiemens/cm (≤ 10 μS/cm) értékű vezetőképességgel. Vízelőkészítés helyett jó megoldás a közvetlenül a hőtermelő mögött egy hőcserélővel történő rendszerleválasztás is.

A vízelőkészítésre vonatkozó további információkat a gyártó cégnél kérdezheti meg. A kapcsolatfelvételi adatokat ennek az útmutatónak a hátoldalán találhatja meg.

Fagyálló szerek



A 6 720 841 872 sz. dokumentum tartalmazza az engedélyezett fagyálló szerek listáját. Megjelenítéséhez az internetes oldalunkon található dokumentumkeresőt használhatja. Az internetcímet ennek az útmutatónak a hátoldalán találhatja meg.

Fűtővíz-adalékok

A fűtővíz-adalékokra pl. korrózióvédő szerekre csak olyan, állandó oxigénbevitel esetén van szükség, amit más intézkedésekkel nem lehet megakadályozni.



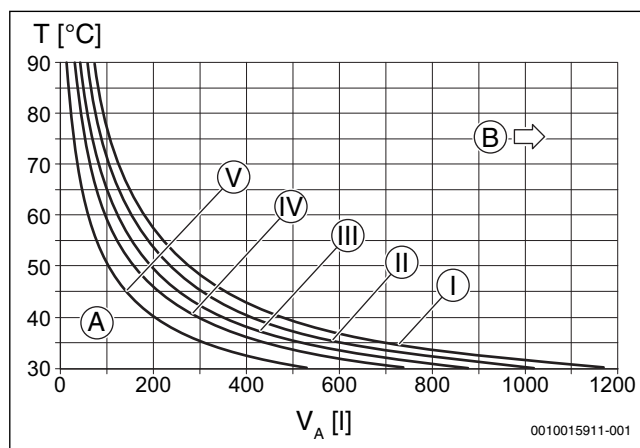
A fűtővízben lévő tömítőanyagok lerakódást okozhatnak a hőblokkban. Ezért azt tanácsoljuk ne alkalmazza ezt.

5.4 A tágulási tartály méretének ellenőrzése

A következő diagram annak a hozzávetőleges becslését teszi lehetővé, hogy a beépített tágulási tartály elegendő-e vagy kiegészítő tágulási tartályra van szükség.

A bemutatott jelleggörbénél a következő fontos adatokat vettük figyelembe:

- 1 % vízelőtét a tágulási tartályban vagy a tágulási tartály névleges térfogatának 20 %-a
- A biztonsági szelep működési nyomáskülönbsége 0,5 bar
- A tágulási tartály előnyomása megfelel a fűtőkészülék fölötti statikus rendszermagasságnak.
- Maximális üzemi nyomás: 3 bar



22. ábra A tágulási tartály jelleggörbéi

- I Előnyomás 0,5 bar
 II Előnyomás 0,75 bar (alapbeállítás)
 III Előnyomás 1,0 bar
 IV Előnyomás 1,2 bar
 V Előnyomás 1,5 bar
 A A tágulási tartály munkatartománya
 B Kiegészítő tágulási tartályra van szükség
 T Előremenő hőmérséklet
 V_A A rendszer űrtartalma literben

- ▶ Határesetben: állapítsa meg a pontos tartályméretet az adott országban érvényes rendelkezések szerint.
- ▶ Ha a metszéspont a görbe mellett jobbra van: kiegészítő tágulási tartályt kell felszerelni.

5.5 A készülékszerelés előkészítése



A csővezetékek könnyebb szerelése érdekében szerelőpanel használatát javasoljuk. Ehhez a tartozékhoz tartozó további adatokat összesített katalógusunkban találhatja meg.

- ▶ Távolítsa el a csomagolást, figyelve közben a csomagoláson feltüntetett tudnivalókat.
- ▶ Rögzítse a szerelősablont (a szállítási terjedelem része) a falra.
- ▶ Fúrja ki a furatokat.
- ▶ Távolítsa el a szerelő sablont.
- ▶ Csavarokkal és tiplikkel (a szállítási terjedelem része) erősítse fel a falra a felfüggesztősínt.

5.6 A készülék felszerelése

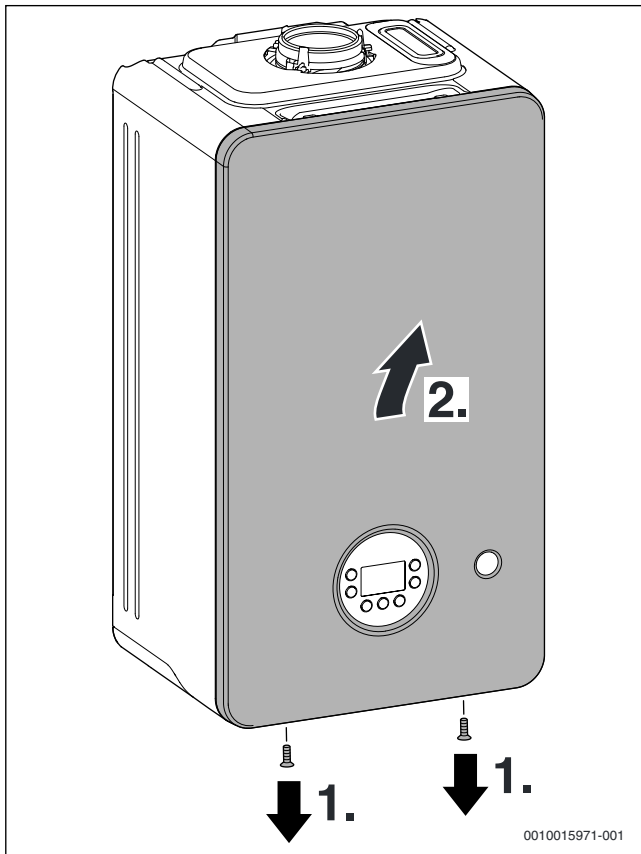
Vegye le az elülső burkolatot



Az elülső készülékburkolat két csavarral van biztosítva illetéktelen levétel ellen (elektromos biztonság).

- ▶ Mindig biztosítsa a burkolatot ezekkel a csavarokkal.

1. Csavarja ki a csavarokat.
2. Emelje le felfelé a burkolatot.



23. ábra Vegye le az elülső burkolatot

Fűtőkészülék felfüggesztése

- ▶ Ellenőrizze a rendeltetési ország jelölését és a gázfajta megfelelőségét (→ adattábla).
- ▶ Távolítsa el a szállítási biztosítót.
- ▶ Helyezze a tömítéseket a csőcsatlakozásokra.
- ▶ Akassza helyére a készüléket.
- ▶ Ellenőrizze a tömítések helyzetét a csőcsatlakozásokon.
- ▶ Húzza meg a csőcsatlakozások hollandi anyáit.

A csővezetékek szerelése



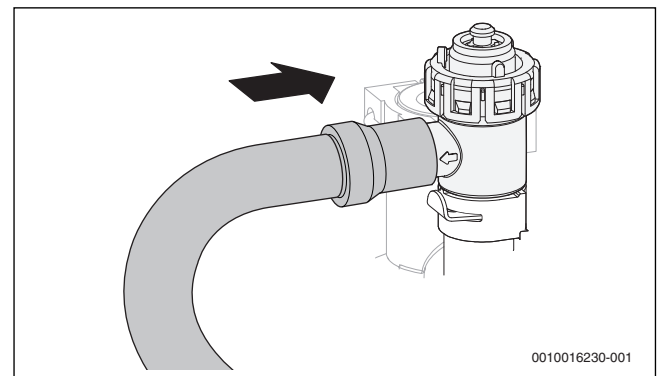
VESZÉLY:

Készülékkárok az elszennyeződött fűtővíz miatt!

A csőhálózatban lévő anyagmaradékok miatt eldugulhat a készülék.

- ▶ A készülék felszerelése előtt tisztítsa át a csőhálózatot.
- ▶ Határozza meg a gáz hozzávezetésére szolgáló cső névleges átmérőjét.
- ▶ A fűtési rendszerben minden csőkötésnek alkalmasnak kell lennie 3 bar nyomásra, a használati melegvízkörben pedig 10 bar nyomásra.
- ▶ Szerelje be a karbantartó csapokat¹⁾ és a gázcsapot¹⁾.
- ▶ A berendezés töltéséhez és leürítéséhez kivitelezéskor a legmélyebb helyen egy töltő- és leeresztőcsapot¹⁾ kell elhelyezni.
- ▶ Készítsen elvezetőt a biztonsági szelephez korrózióálló anyagból.
- ▶ A tömlőket mindig lejtéssel szerelje.

A tömlő felszerelése a biztonsági szelepre (fűtés)

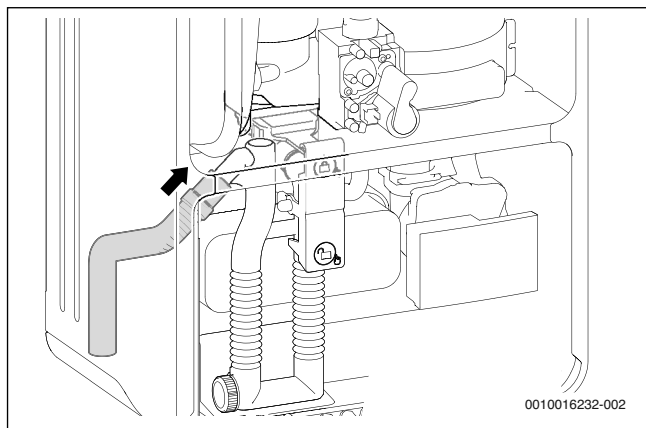


24. ábra A tömlő felszerelése a biztonsági szelepre

1) Külön rendelhető tartozékok

A tömlő felszerelése a kondenzvízszifonra

- ▶ Vegye le a kupakot a kondenzvízszifon lefolyójáról.
- ▶ Szerelje fel a kondenzvíztömlőt a kondenzvízszifonra.



25. ábra A tömlő felszerelése a kondenzvíz-szifonra

- ▶ Szerelje lejtésben a kondenzvíztömlőt, majd csatlakoztassa azt a lefolyóvezetékre.
- ▶ Ellenőrizze a kondenzvízszifon tömítettségét.

A füstgáztartozék csatlakoztatása



A közelebbi információkat illetően olvassa el a füstgáztartozék szerelési útmutatóját.

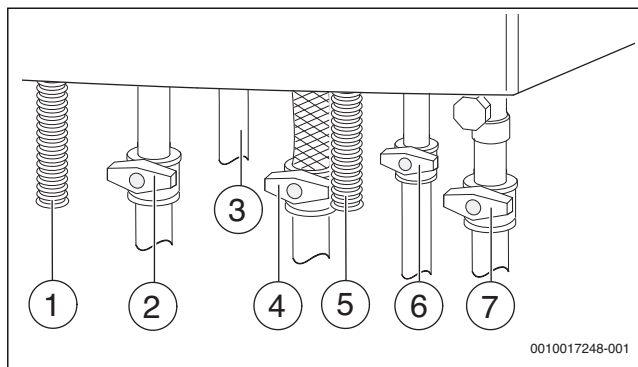
- ▶ Ellenőrizze a füstgázvezetés tömörségét.

5.7 Töltse fel a rendszert és ellenőrizze a tömítettséget

ÉRTEŚÍTÉS:

A víz nélküli üzembe helyezés károsítja a készüléket!

- ▶ A készüléket csak vízzel feltöltve szabad üzemeltetni.



26. ábra Gáz- és vízdali csatlakozások (külön rendelhető tartozékok)

- [1] Kondenzvíztömlő
- [2] Fűtési előremenő csap¹⁾
- [3] Melegvíz
- [4] Gázcsap¹⁾ (zárva)
- [5] Tömlő a biztonsági szeleptől (fűtőkör)
- [6] Hidegvízcsap¹⁾
- [7] Fűtési visszatérő csap¹⁾

A melegvízkör feltöltése és légtelenítése

- ▶ Nyissa ki a hidegvízcsapot (→ 26. ábra), majd nyisson ki egy melegvízcsapot és addig hagyja nyitva azt, amíg víz nem lép ki belőle.
- ▶ Ellenőrizze a csatlakozási helyek tömítettségét (nyomáspróba max. 10 bar).

A fűtőkör feltöltése és légtelenítése

- ▶ Állítsa be a táglási tartály előnyomását a fűtési rendszer statikus magasságára (→ 20. oldal).
- ▶ Nyissa ki a radiátorszelepeket.
- ▶ Nyissa ki a fűtési előremenő és a fűtési visszatérő csapját (→ 26. ábra).
- ▶ Töltse fel a fűtési rendszert 1 – 2 bar nyomásig a töltő- és leeresztőcsapon¹⁾ keresztül, majd zárja el a töltő- és leeresztőcsapot.
- ▶ Légtelenítse a fűtőtesteket.
- ▶ Nyissa ki (hagyja nyitva) az automatikus légtelenítőt.
- ▶ Töltse fel ismét 1–2 bar nyomásig a fűtési rendszert, majd zárja el a töltő- és leeresztőcsapot.
- ▶ Ellenőrizze a csatlakozási helyek tömítettségét (nyomáspróba max. 2,5 bar a manométeren).

A gázvezeték tömítettségének ellenőrzése

- ▶ A gázarmatúra túl nagy nyomás okozta károsodásainak elkerülése érdekében: zárja el a gázcsapot.
- ▶ Ellenőrizze a csatlakozási helyek tömítettségét (nyomáspróba max. 150 mbar).
- ▶ Hajtsa végre a nyomásmentesítést.

1) Külön rendelhető tartozékok

6 Elektromos csatlakoztatás

6.1 Általános fontos tudnivalók



FIGYELMEZTETÉS:

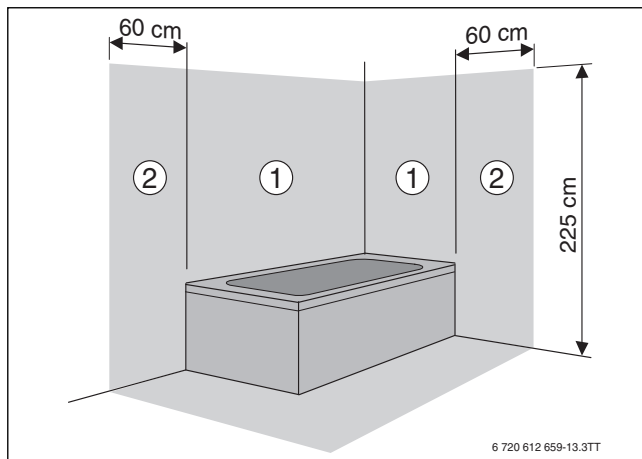
Elektromos áramütés okozta életveszély!

A feszültség alatt álló elektromos komponensek megérintése áramütést okozhat.

▶ Az elektromos alkatrészekon végzett munkák előtt minden póluson meg kell szakítani a feszültségellátást (a biztosítókkal, LS kapcsolóval), és biztosítani kell véletlen bekapcsolás ellen.

- ▶ Vegye figyelembe a nemzeti és a nemzetközi előírások szerinti védelmi intézkedéseket.
- ▶ Fürdőkáddal vagy zuhanyozóval ellátott helyiségekben: a készüléket FI-védőkapcsolóra kell csatlakoztatni.
- ▶ Ne csatlakoztasson további fogyasztókat a készülék hálózati csatlakozójára.

6.2 A készülék csatlakoztatása



27. ábra Védőzónák

- [1] 1. védelmi tartomány, közvetlenül a fürdőkád felett
- [2] 2. védelmi tartomány, a fürdőkád/zuhanyozó 60 cm-es körzetében



Nem megfelelő kábelhossz esetén:

- ▶ Szerelje ki a hálózati kábelt, majd cserélje le egy megfelelő hosszúságú kábelre (→ 20. táblázat).

Az 1-es és a 2-es védőzónákon kívüli csatlakoztatás:

- ▶ Csatlakoztassa a hálózati dugaszt védőérintkezés dugaszoló aljzatba.

Az 1-es és a 2-es védőzónákon belüli csatlakoztatás:

- ▶ Szerelje ki a hálózati kábelt, majd cserélje le egy megfelelő hosszúságú kábelre (→ 20. táblázat).
- ▶ Csatlakoztassa a hálózati kábelt úgy, hogy a védővezető hosszabb legyen a többi vezetónél.
- ▶ Az elektromos csatlakoztatást min. 3 mm érintkező távolságú, összpólusú leválasztó berendezéssel (pl. biztosítók, LS-kapcsolók) kell elkészíteni.
- ▶ Az 1-es védőzónában: Vezesse a hálózati kábelt függőlegesen felfelé.

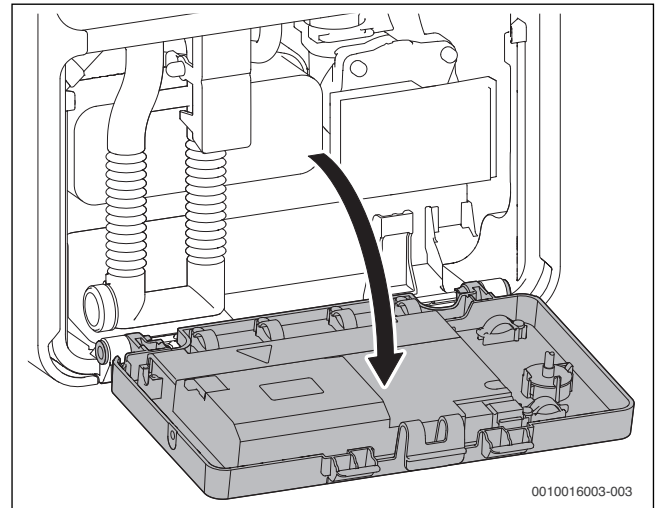
A következő kábelek alkalmasak a beszerelt hálózati kábel helyettesítésére:

Csatlakoztatási tartomány	Megfelelő kábel
1-es és 2-es védőzónákon belül	NYM-I 3 × 1,5 mm ²
1-es és 2-es védőzónákon kívül	HO5VV-F 3 × 1,0 mm ² HO5VV-F 3 × 0,75 mm ²

20. tábl. Megfelelő hálózati kábel

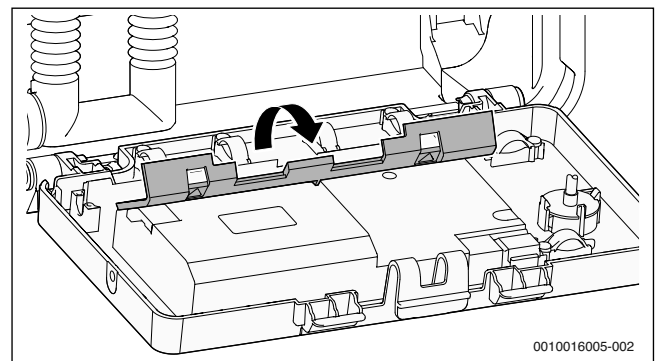
6.3 Külső tartozék csatlakoztatása

- ▶ Hajtsa le az elektronikát.



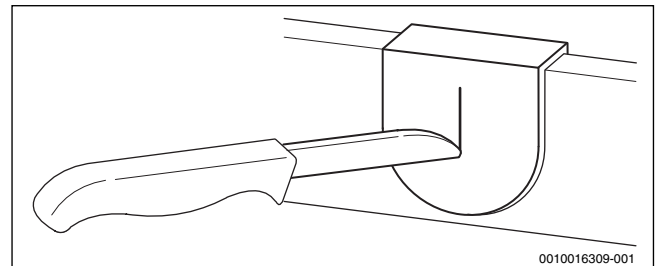
28. ábra Az elektronika lehajtása

- ▶ Hajtsa fel az elektronika hátsó fedelét.





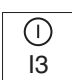

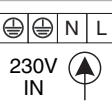
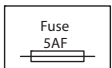
29. ábra A fedél felhajtása

- ▶ Fröccsenő víz elleni védelem (IP): A húzásmentesítőt mindig a kábel átmérőjének megfelelően vágja le.



30. ábra Kábelátvezetés

- ▶ Vezesse át a kábelt a húzásmentesítőn.
- ▶ Csatlakoztassa a kábelt a külső tartozékok kapcsolécére.
- ▶ Biztosítsa a kábelt tehermentesítővel.

Szimbólum	Funkció	Leírás
 TW1	Szolár puffertároló hőmérséklet érzékelője	<ul style="list-style-type: none"> ▶ Csatlakoztassa közvetlenül a tárolót a tároló hőmérséklet érzékelőre. -vagy- ▶ Termosztátos tároló esetén: Bővítsa a rendszert tároló hőmérséklet érzékelővel (rendelési sz. 5 991 387). ▶ Csatlakoztassa a tároló hőmérséklet érzékelőt.
	Külsőhőmérséklet-érzékelő vagy Be/Ki hőmérséklet szabályozó	<p>Az időjáráskövető szabályozó külső hőmérséklet érzékelőjének csatlakoztatása a készüléken történik.</p> <ul style="list-style-type: none"> ▶ Csatlakoztassa a külső hőmérséklet érzékelőt. <p>Be/Ki hőmérséklet szabályozó: Vegye figyelembe az adott országban hatályos rendelkezéseket.</p> <ul style="list-style-type: none"> ▶ Csatlakoztassa a Be/Ki hőmérsékletszabályozót.
 I3	Külső kapcsoló érintkező, potenciálmentes (pl. hőmérsékletáthárító padlófűtéshez, szállítási állapotban áthidalva)	<p>Ha több biztonsági berendezést, pl. TB 1-et és kondenzátum-szivattyút csatlakoztat, akkor azokat sorba kell kapcsolni.</p> <p>Hőmérsékletáthárító fűtési rendszerekben csak padlófűtéssel és a készülékre történő közvetlen hidraulikus csatlakoztatással: A hőmérsékletáthárító vagy tiltó jelzés bekapcsolása esetén a fűtési és a melegvíz üzem megszakad.</p> <ul style="list-style-type: none"> ▶ Távolítsa el a hidat. ▶ Csatlakoztassa a hőmérsékletáthárítót. <p>Kondenzvíz szivattyú: Hibás kondenzvíz elvezetés esetén a fűtési és a melegvíz üzem megszakad.</p> <ul style="list-style-type: none"> ▶ Távolítsa el a hidat. ▶ Csatlakoztassa az égőt lekapcsoló érintkezőt. ▶ Végezze el a külső 230 V-AC csatlakoztatást.
 BUS	Külső szabályozó készülék/modul 2-vezetékes BUS	<ul style="list-style-type: none"> ▶ Csatlakoztassa a kommunikációs vezetékét.
	Hálózati csatlakoztatás (hálózati kábel)	<p>A következő kábelek alkalmasak a beszerelt hálózati kábel helyettesítésére:</p> <ul style="list-style-type: none"> • Az 1-es és a 2-es védőzónában (→ 27. ábra): NYM-I 3 x 1,5 mm² • A védőzónákon kívül: HO5VV-F 3 x 0,75 mm² vagy HO5VV-F 3 x 1,0 mm²
	Biztosíték	

21. tábl. Kapocsléc külső tartozék számára

7 Üzembe helyezés

ÉRTESÍTÉS:

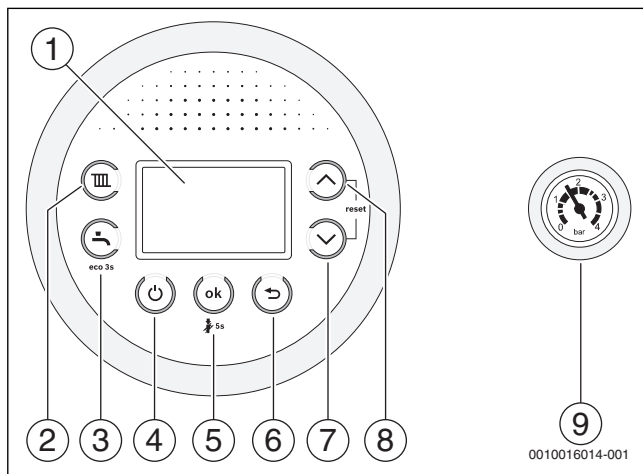
A víz nélküli üzembe helyezés károsítja a készüléket!

- ▶ A készüléket csak vízzel feltöltve szabad üzemeltetni.

Üzembe helyezés előtti teendők

- ▶ Ellenőrizze a rendszer töltőnyomását.
- ▶ Győződjön meg róla, hogy minden karbantartó csap nyitva van.
- ▶ Ellenőrizze, hogy a típustáblán megadott gázfajta megegyezik-e a rendelkezésre álló gázfajtaival.
- ▶ Nyissa ki a gázcsapot.

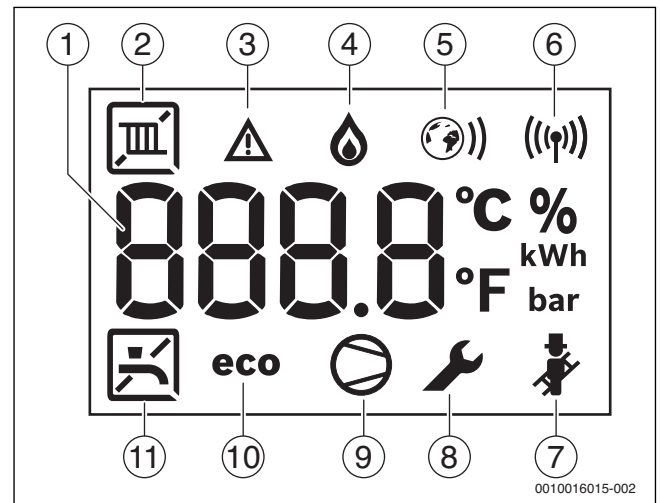
7.1 Kezelőfelület-áttekintés



31. ábra

- [1] Kijelző
- [2] gomb
- [3] gomb
- [4] gomb (készlet)
- [5] **ok** gomb
- [6] gomb
- [7] nyíl gomb
- [8] nyíl gomb
- [9] Nyomásmérő

7.2 Kijelzések a kijelzőn



32. ábra Kijelzések a kijelzőn

- [1] Digitális kijelző
- [2] Fűtési üzem
- [3] Zavarjelzés
- [4] Égő üzemel
- [5] Internet-kapcsolat
- [6] Vezeték nélküli kapcsolat
- [7] Kéményseprő üzemmód
- [8] Szerviz mód
- [9] GC2300W .. S-készülékek: külső szivattyú aktív
- [10] Eco-üzemmód aktív
- [11] Melegvíz-termelés

7.3 Készülék bekapcsolása

- ▶ A készüléket a gombbal kapcsolja be.
A kijelző a fűtővíz előremenő hőmérsékletét mutatja.



Az első bekapcsoláskor a készülék egyszeri légtelenítést végez. Ehhez időközönként be- és kikapcsol a fűtési szivattyút (kb. 4 percig). A kijelzőn váltakozva jelenik meg a szimbólum és az előremenő hőmérséklet.

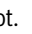

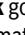
- ▶ Nyissa ki az automatikus légtelenítőt, majd a légtelenítés után ismét zárja el azt.



Ha a kijelzőn váltakozva megjelenik a szimbólum és az előremenő hőmérséklet, akkor a szifontöltési program működik.


7.4 Az előremenő hőmérséklet beállítása

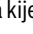

A maximális előremenő hőmérséklet 30 °C és 82 °C között állítható be. A pillanatnyi előremenő hőmérséklet megjelenik a képernyőn.


- ▶ Nyomja meg a  nyomógombot. Megjelenik a beállított maximális előremenő hőmérséklet.
- ▶ Állítsa be a  vagy a  nyíl gombbal a kívánt maximális előremenő hőmérsékletet.
- ▶ Mentse el a beállítást az **ok** gombbal. Egyébként a beállítás 3 másodperc elteltével automatikusan tárolódik. A kijelzőben megjelenik az aktuális előremenő hőmérséklet.

A jellegzetes maximális előremenő hőmérsékleteket a 22. táblázatban találja.



Nyári üzemmódban a fűtési üzem le van tiltva (a kijelzőn megjelenik a  szimbólum).

Fűtési üzemben villog a  szimbólum a kijelzőn. Ha az égő aktív, akkor megjelenik a  szimbólum is.


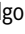
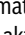
Előremenő hőmérséklet	Alkalmazási példa
	Nyári üzemmód
kb. 75 °C	Radiátoros fűtés
kb. 82 °C	Fan-coil-os fűtés



22. tábl. Maximális előremenő hőmérséklet

7.5 A melegvíz-előállítás beállítása

7.5.1 A melegvíz hőmérsékletének beállítása

A melegvíz hőmérséklete 35 °C és 60 °C között állítható be.

- ▶ Nyomja meg a  gombot. Megjelenik a beállított melegvíz hőmérséklet.
- ▶ Állítsa be a  vagy a  nyíl gombbal a kívánt melegvíz hőmérsékletet.
- ▶ Mentse el a beállítást az **ok** gombbal. Egyébként a beállítás 3 másodperc elteltével automatikusan tárolódik. A kijelzőben megjelenik az aktuális előremenő hőmérséklet.

Melegvízes üzemben villog a  szimbólum a kijelzőn. Ha az égő aktív, akkor megjelenik a  szimbólum is.

Intézkedések kemény víz esetén

A fokozott vízkőkiválás és az ebből eredő szervizelési feladatok megelőzése érdekében:



Kemény vízkeménységi tartományba tartozó, mésztartalmú víz esetén ($\geq 15^\circ\text{dH} / 27^\circ\text{fH} / 2,7 \text{ mmol/l}$)

- ▶ Állítsa a melegvíz-hőmérsékletet 55 °C-nál alacsonyabbra.



7.5.2 Komfort- vagy eco-üzem beállítása

Komfort üzemmódban a szabályozó állandóan a beállított értéken tartja a hőmérsékletet (→ 3-CA szervizfunkció). Így egyfelől már rövid várakozás után vételezhető melegvíz, másfelől a készülék akkor is bekapcsol, ha nem vételeznek melegvizet.

Eco-üzemben a beállított hőmérsékletre melegítés csak akkor történik meg, ha vételeznek melegvizet.



A maximális gáz- és melegvíz-takarékosság érdekében:

- ▶ A melegvízcsapot rövid időre nyissa ki, majd ismét zárja. A víz így csak egyszer melegítődik fel a beállított hőmérsékletre.
- ▶ Az eco üzemmód beállításához: nyomja addig a  gombot, amíg meg nem jelenik az **eco** kijelzés a kijelzőn.
- ▶ Visszatérés a Komfort üzemmódhoz: nyomja addig a  gombot, amíg, ki nem alszik az **eco** kijelzés a kijelzőn.

7.6 Fűtésszabályozó beállítása



Tartsa be az alkalmazott fűtésszabályozó kezelési útmutatóját. Ott megmutatjuk Önnek,

- ▶ hogyan állíthatja be a helyiség hőmérsékletet,
- ▶ hogyan fűthet gazdaságosan és energiatakarékosan.

7.7 Üzembe helyezés után

- ▶ Ellenőrizze a gáz csatlakozási nyomását (→ 34. oldal).
- ▶ Üzembehelyezési jegyzőkönyv kitöltése (→ 56. oldal).

7.8 Nyári üzemmód beállítása

Nyári üzemmódban a fűtési szivattyú és így a fűtés is le van kapcsolva. A melegvízellátás, valamint a fűtésszabályozó és a kapcsolóóra feszültségellátása fennmarad.

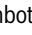
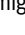
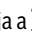
ÉRTEŚÍTÉS:

A fűtési rendszer elfagyásának a veszélye.

Nyári üzemmódban csak aktív készülék fagyvédelem esetén létezik fagyvédelem.

- ▶ Fagyveszély esetén vegye figyelembe a fagyvédelmi teendőket (→ 8.2. fejezet).

A nyári üzemmód aktiválásához:

- ▶ Nyomja meg az  gombot.
- ▶ Nyomogassa addig a  nyíl gombot, míg a kijelzőn meg nem jelenik az **OFF** kijelzés.
- ▶ Mentse el a beállítást az **ok** gombbal. Egyébként a beállítás 3 másodperc elteltével automatikusan tárolódik. A kijelző tartósan mutatja a  szimbólumot.

További tudnivalók a fűtésszabályozó kezelési útmutatójában található.

8 Üzemen kívül helyezés

8.1 Kikapcsolás/készenléti üzem



A készülék letapadás elleni védelemmel rendelkezik, ami megakadályozza a szivattyú és a váltószelep hosszabb üzemszünet utáni megszorulását.

Készenléti üzemmódban ez a funkció továbbra is aktív.

- ▶ A készüléket a gombbal kapcsolja ki. A kijelző csak a és a szimbólumot mutatja.
- ▶ Ha hosszabb ideig üzemen kívül helyezi a készüléket: ügyeljen a fagyvédelemre (→ 8.2. fejezet).

8.2 A fagyvédelem beállítása

ÉRTESÍTÉS:

Fagy miatti rendszerkárok!

A fűtési rendszer például hálózatkimaradás, tápfeszültség kikapcsolása, hibás tüzelőanyag ellátás, kazán üzemzavar stb. esetén hosszabb idő elteltével elfagyhat.

- ▶ Gondoskodjon róla, hogy a fűtési rendszer állandóan üzemben legyen (különösen fagyveszély esetén).

Fagyvédelem a fűtési rendszer számára:

A fűtési rendszer fagyvédelme csak akkor biztosított, ha a fűtési szivattyú üzemel és ezáltal az egész fűtési rendszerben áramlás van.

- ▶ Hagyja bekapcsolva a fűtést.
- ▶ Állítsa a maximális előremenő hőmérsékletet legalább 30 °C-ra (→ 7.4. fejezet).

-vagy- ha kikapcsolva akarja hagyni a készüléket:

- ▶ Keverjen fagyállószert a fűtővízbe (→ 19. oldal) és ürítse le a használati melegvíz kört.



További tudnivalók a fűtésszabályozó kezelési útmutatójában találhatóak.

Készülék fagyvédelem:

A készülék-fagyvédelem funkció bekapcsolja a fűtési szivattyút, ha a külső hőmérséklet 5 °C alá csökken. Ezzel megakadályozható a fűtőkészülék elfagyása.

- ▶ Aktiválja a 4-b5 szervizfunkciót vagy állítsa készenléti üzemmódba a készüléket (→ 8.1. fejezet).

ÉRTESÍTÉS:

A fűtési rendszer elfagyásának a veszélye.

A 4-b5 szervizfunkció használatakor vagy készenléti üzemmódban csak készülék fagyvédelem létezik.

8.3 Blokkolásgátlás



Ez a funkció megakadályozza a fűtési szivattyú és a váltószelep hosszabb üzemszünet utáni megszorulását.

Készenléti üzemmódban a blokkolásvédelem továbbra is aktív.

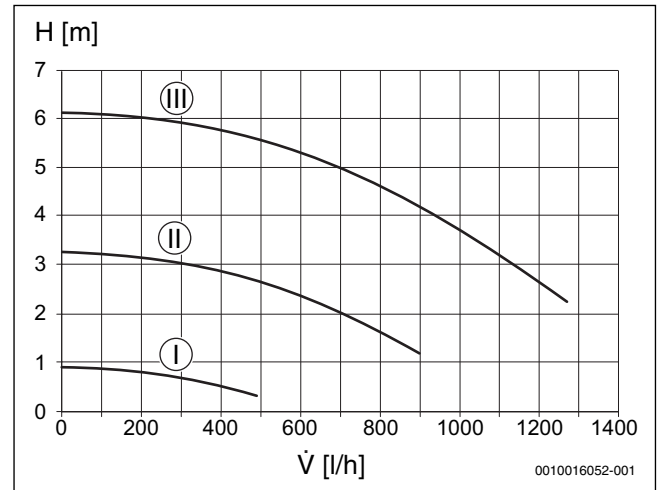
Minden szivattyúlekapcsolás után időmérés kezdődik, hogy 24 óra eltelte után rövid időre bekapcsoljon a fűtési szivattyú.

9 Fűtési szivattyú

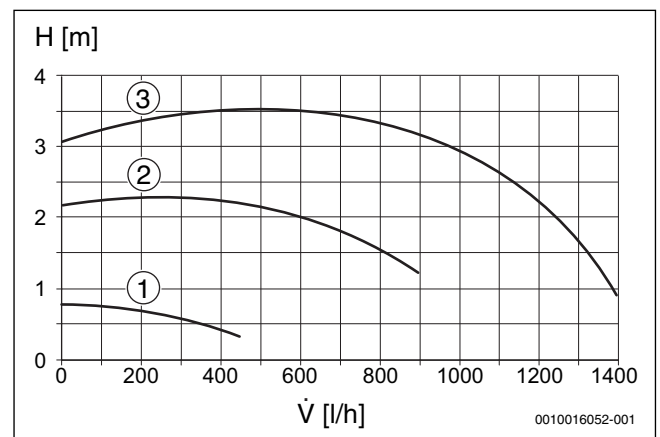
9.1 A fűtési szivattyú jelleggörbéjének módosítása

A fűtési szivattyú fordulatszáma a szivattyú szabályozó modulján változtatható meg.

- ▶ A lemezes hőcserélő vízkövesedésének hosszú ideig ható megakadályozásához végezze el a szivattyú-jelleggörbe ≥ 2 beállítást.



33. ábra A fűtési szivattyú jelleggörbéje (állandó fordulatszám)



34. ábra A fűtési szivattyú jelleggörbéje (arányos nyomás)

Jelmagyarázat a 33. és a 34. ábrához:

- I Jelleggörbe az I. kapcsolóálláshoz
- II Jelleggörbe a II. kapcsolóálláshoz
- III Jelleggörbe a III. kapcsolóálláshoz (alapbeállítás)
- [1] Jelleggörbe a 1. kapcsolóálláshoz
- [2] Jelleggörbe a 2. kapcsolóálláshoz
- [3] Jelleggörbe a 3. kapcsolóálláshoz
- H Maradék szállítási magasság
- \dot{V} Térfogatáram

10 Beállítások a szervizmenüben

A szervizmenü sok készülékfunkció beállítását és ellenőrzését teszi lehetővé. Tartalma:

- 1. menü: Információk kijelzése
- 2. menü: Hidraulikus beállítások
- 3. menü: Alapbeállítások
- 4. menü: Beállítások
- 5. menü: Határértékek
- 6. menü: Funkciótesztek
- 0. menü: Kézi üzem

10.1 Szervizmenü kezelése

Menü behívása

Az ismertetés az egyes menük áttekintő táblázatai előtt található meg.

Szervizfunkció kiválasztása és beállítása



Ha 30 percig nem nyomja meg egyik gombot sem, akkor automatikusan kilép a kiválasztott szervizfunkcióból.

- ▶ Egy szervizfunkció kiválasztásához: nyomja meg a ▲ vagy a ▼ nyíl gombot.
A kijelző a szervizfunkciót mutatja.
- ▶ A kiválasztás jóváhagyásához: nyomja meg az **ok** gombot.
Az aktuális beállítás villog.
- ▶ A beállítás módosításához: nyomja meg a ▲ vagy a ▼ nyíl gombot.
- ▶ Mentéshez: nyomja meg az **ok** gombot.

-vagy-



- ▶ Mentés mellőzéséhez: Nyomja meg a ↻ gombot.
A kijelzőn megjelenik az aktuálisan beállított érték.
- ▶ Nyomja meg a ↻ nyomógombot.
Megjelenik a szervizfunkció a kijelzőn.
- ▶ Újra nyomja le a ↻ gombot.
Megjelenik a fölérendelt menüsint.
- ▶ Újra nyomja le a ↻ gombot.
A készülék a normál üzemmódra vált.

A beállítások dokumentálása

- ▶ Jegyezze fel a megváltoztatott beállításokat az üzembe helyezési jegyzőkönyvbe (→ 17.1. fejezet).

10.2 A szervizfunkciók áttekintése

10.2.1 1. menü

- ▶ Tartsa egyszerre lenyomva a  és a  gombot, amíg meg nem jelenik az **L.1** kijelzés.
- ▶ Nyomja meg az **ok** gombot a kiválasztás jóváhagyásához.
- ▶ Válassza ki és állítsa be a szervizfunkciót.

Szervizfunkció	Mérték-egység	További információk
1-A1 Aktuális üzemi állapot		Állapotkód
1-A2 Aktuális zavar		Zavar-kód
1-A3 Maximális fűtőteljesítmény felső határa	%	A maximális hőteljesítmény a 3-b1 szervizfunkcióval csökkenthető.
1-A4 A maximális melegvíz-teljesítmény felső határa	%	A maximális melegvíz-teljesítmény a 3-C1 szervizfunkcióval csökkenthető.
1-A5 Hőmérséklet az előremenő hőmérséklet érzékelőn	°C	–
1-A6 Előírt előremenő hőmérséklet (a fűtésszabályozó által kért)	°C	–
1-b2 GC2300W .. C-készülékek: Turbina aktuális átfolyási mennyisége	l/perc	–
1-b3 Aktuális melegvíz hőmérséklet	°C	–
1-b4 GC2300W .. C-készülékek: aktuális melegvíz kilépési hőmérséklet	°C	–
1-b5 GC2300W .. S-készülékek: aktuális hőmérséklet a tárolóban	°C	–
1-b7 Előírt melegvíz hőmérséklet (a fűtésszabályozó által kért)	°C	–
1-b8 Aktuális hőteljesítmény a maximális névleges hőteljesítmény %-os értékében megadva fűtési üzemmódban	%	A melegvíz termelés során 100 %-nál nagyobb értékek kijelzésére kerülhet sor.
1-C1 Ionizációs áram	µA	<ul style="list-style-type: none"> • Működő égő esetén: $\geq 2 \mu\text{A}$ = rendben, $< 2 \mu\text{A}$ = hibás • Kikapcsolt égő esetén: $< 2 \mu\text{A}$ = rendben, $\geq 2 \mu\text{A}$ = hibás
1-C2 Aktuális szivattyúteljesítmény a szivattyú névleges teljesítményének %-os értékben megadva		–
1-C4 Aktuális külső hőmérséklet (csatlakoztatott külsőhőmérséklet-érzékelőnél)	°C	–
1-C5 Hőmérséklet a szolár puffertárolóban	°C	Csak akkor jelenik meg, ha van csatlakoztatva szolármodul.
1-C6 Üzemi nyomás	bar	–
1-d1 Kollektor hőmérséklet	°C	Csak akkor jelenik meg, ha van csatlakoztatva szolármodul.
1-d2 Hőmérséklet a szolár puffertárolóban (lent)	°C	Csak akkor jelenik meg, ha van csatlakoztatva szolármodul.
1-d3 fordulatszám-szab.	%	Csak akkor jelenik meg, ha van csatlakoztatva szolármodul.
1-d4 Üzemzavar a szolárégyegységénél		Csak akkor jelenik meg, ha van csatlakoztatva szolármodul. Zavar-kód

Szervizfunkció	Mértékegység	További információk
1-E1	A kezelőfelület szoftververziója (főverzió)	–
1-E2	A kezelőfelület szoftververziója (mellékverzió)	–
1-E3	A kódoló csatlakozó száma	A kódoló dugó ötkarakters számának futószöveges kijelzője.
1-E4	Kódoló csatlakozó változat	–
1-EA	A készülékelektronika szoftververziója (főverzió)	–
1-Eb	A készülékelektronika szoftververziója (mellékverzió)	–

23. tábl. 1. menü: Információk kijelzése

10.2.2 2. menü

- ▶ Tartsa egyszerre lenyomva a és a gombot, amíg meg nem jelenik az **L.1** kijelzés.
- ▶ Nyomogassa addig a gombot, amíg meg nem jelenik az **L.2** kijelzés.
- ▶ Nyomja meg az **ok** gombot a kiválasztás jóváhagyásához.

- ▶ Válassza ki és állítsa be a szervizfunkciót.



Az alapbeállítások **kiemelve** jelennek meg a következő táblázatban.

Szervizfunkció	Beállítások/beállítási tartomány	Megjegyzés/korlátozás	
2-A1	Hidraulikus váltó	<ul style="list-style-type: none"> • 0: nincs hidraulikus váltó • 1: (nem áll rendelkezésre) • 2: hidraulikus váltó csatlakoztatva a modulra 	Ez a beállítás azt definiálja, hogy a hidraulikus váltó csatlakoztatva van.
2-A2	GC2300W .. S-készülékek: a melegvízkör konfigurációja	<ul style="list-style-type: none"> • 0: nincs telepítve • 1: váltószelep telepítve • 2: (nem áll rendelkezésre) 	
2-A3	GC2300W .. S-készülékek: az 1. fűtőkör hidraulikus konfigurációja	<ul style="list-style-type: none"> • 0: nincs telepítve • 1: nincs saját szivattyú telepítve • 2: (nem áll rendelkezésre) • 3: (nem áll rendelkezésre) 	
2-A4	GC2300W .. S-készülék: szivattyú-konfiguráció	<ul style="list-style-type: none"> • 0: bekapcsolva • 1: kikapcsolva • 2: (nem áll rendelkezésre) • 3: (nem áll rendelkezésre) 	

24. tábl. 2. menü: Hidraulikus beállítások

10.2.3 3. menü

- ▶ Tartsa egyszerre lenyomva a és a gombot, amíg meg nem jelenik az **L.1** kijelzés.
- ▶ Nyomogassa addig a gombot, amíg meg nem jelenik az **L.3** kijelzés.
- ▶ Nyomja meg az **ok** gombot a kiválasztás jóváhagyásához.

- ▶ Válassza ki és állítsa be a szervizfunkciót.





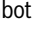
Az alapbeállítások **kiemelve** jelennek meg a következő táblázatban.

Szervizfunkció	Beállítások/beállítási tartomány	Megjegyzés/korlátozás	
3-b1	Maximálisan engedélyezett hőteljesítmény	<ul style="list-style-type: none"> • 50 ... 82 % 	<ul style="list-style-type: none"> ▶ Állítsa be a százalékban kifejezett hőteljesítményt. ▶ Mérje meg a gáz átfolyási mennyiségét. ▶ Hasonlítsa össze a mérési eredményt a beállítási táblázatokkal (→ 62. oldal). Eltérések esetén korrigálja a beállítást.
3-b2	Időintervallum az égő ki- és visszakapcsolása között fűtési üzemben	<ul style="list-style-type: none"> • 3 ... 10 ... 60 per 	<p>Az időintervallum az égő ki- és újbóli bekapcsolása közötti minimális várakozási időt határozza meg.</p> <p>Külső hőmérséklet által vezérelt fűtésszabályozó csatlakoztatása esetén a fűtésszabályozó ezt a beállítást optimalizálja.</p>
3-b3	Hőmérséklet-intervallum az égő ki- és újbóli bekapcsolása számára	<ul style="list-style-type: none"> • -15 ... -6 ... -2 K (°C) 	<p>Az aktuális és a parancsolt előremenő hőmérséklet közötti különbség az égő bekapcsolásáig.</p> <p>Külső hőmérséklet által vezérelt fűtésszabályozó csatlakoztatása esetén a fűtésszabályozó ezt a beállítást optimalizálja.</p>

Szervizfunkció	Beállítások/beállítási tartomány	Megjegyzés/korlátozás
3-C1 Maximálisan engedélyezett melegvíz-teljesítmény	<ul style="list-style-type: none"> • 50 ... 100 % 	<p>Földgáz-készülékek esetén:</p> <ul style="list-style-type: none"> ▶ Állítsa be a százalékban kifejezett hőteljesítményt. ▶ Mérje meg a gáz átfolyási mennyiségét. ▶ Hasonlítsa össze a mérési eredményt a beállítási táblázatokkal (→ 62. oldal). Eltérések esetén korrigálja a beállítást.
3-C4 GC2300W .. C-készülékek: a turbinajel késleltetése	<ul style="list-style-type: none"> • 2 ... 16 × 0,25 másodperc 	A késleltetés megakadályozza, hogy a vízellátás spontán nyomásváltozása miatt az égő működni kezdjen, jöllehet nincs vízelvétel.
3-C5 GC2300W .. C-készülékek: a melegvízes üzemi késleltetése (szolár üzemmód)	<ul style="list-style-type: none"> • 0 (nem aktív) ... 50 másodperc 	<p>A melegvízes üzemi addig kerül késleltetésre, míg a melegvíz hőmérsékletérzékelő meg nem állapítja, hogy a kollektor által előmelegített víz elérte a kívánt előremenő hőmérsékletet.</p> <ul style="list-style-type: none"> ▶ Állítsa be a melegvízes üzemi késleltetését a rendszerfeltételeknek megfelelően.
3-C6 GC2300W .. C-készülékek: időintervallum az égő ki- és visszakapcsolása között melegvíz termeléshez (csak Komort és nyári üzemmódban)	<ul style="list-style-type: none"> • 0 ... 30 perc 	Vízelvétel után a melegvíz termelés erre az időintervallumra letilva marad.
3-C8 GC2300W .. S-készülékek: a használati melegvíztároló termikus fertőtlenítése GC2300W .. C-készülékek: termikus fertőtlenítés a csapolóhelyig	<ul style="list-style-type: none"> • OFF: kikapcsolva • ON: bekapcsolva 	<p>Túl nagy vízvételezés esetén előfordulhat, hogy nem kerül sor a szükséges hőmérséklet elérésére.</p> <ul style="list-style-type: none"> ▶ Csak olyan mennyiségű vizet vételezzon, hogy megtörténjen a 70 °C-os melegvíz hőmérséklet elérése. ▶ A termikus fertőtlenítés elvégzése (→ Útmutató a kezelő számára).
3-CA Melegvízes üzemmód	<ul style="list-style-type: none"> • 0: Komfort üzemmód, a szabályozó állandóan a beállított értéken tartja a hőmérsékletet. • 1: eco üzemmód, a beállított hőmérsékletre való felfűtés csak akkor zajlik le, ha melegvíz-vételezés történik. • 2: (nem áll rendelkezésre) • 3: (nem áll rendelkezésre) 	Komfort üzemmódban rövid a várakozási idő melegvíz-vételezésnél. Ha nincs melegvíz-vételezés, akkor is bekapcsol a készülék.
3-d6 A fűtési szivattyú késleltetett kikapcsolása fűtési üzemben	<ul style="list-style-type: none"> • 1 ... 3 ... 60 per • 61: 24 óra 	A szivattyú utánfutási ideje a fűtésszabályozó által jelzett hőigény végén kezdődik.

25. tábl. 3. menü: Alapbeállítások

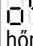
10.2.4 4. menü

- ▶ Tartsa egyszerre lenyomva a  és a  gombot, amíg meg nem jelenik az **L.1** kijelzés.
- ▶ Nyomogassa addig a  gombot, amíg meg nem jelenik az **L.4** kijelzés.
- ▶ Nyomja meg az **ok** gombot a kiválasztás jóváhagyásához.

- ▶ Válassza ki és állítsa be a szervizfunkciót.



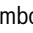

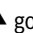
Az alapbeállítások **kiemelve** jelennek meg a következő táblázatban.

Szervizfunkció	Beállítások/beállítási tartomány	Megjegyzés/korlátozás
4-A1 Légtelenítő funkció	<ul style="list-style-type: none"> • 0: kikapcsolva • 1: automatikus (A légtelenítés hetente egyszer automatikusan végrehajtásra kerül. A légtelenítés befejezése után a beállítás visszaáll a „Kikapcsolva” állapotra.) • 2: tartósan bekapcsolva (A beállítás az üzemmódváltásig megmarad.) 	A karbantartás után a légtelenítési funkció bekapcsolható. Légtelenítés közben a kijelző váltakozva mutatja a  szimbólumot és az előremenő hőmérsékletet.
4-A2 Szifontöltési program	<ul style="list-style-type: none"> • 0: kikapcsolva (csak karbantartás alatt megengedett) • 1: minimális teljesítménynél bekapcsolva • 2: minimális hőteljesítménynél bekapcsolva 	A szifontöltési program a következő esetekben aktiválódik: <ul style="list-style-type: none"> • A készülék bekapcsolása a Be/Ki kapcsolóval történik. • Az égő 28 napja nem üzemelt. • Az üzemmód átáll nyáriról téli üzemmódra. A fűtési üzemre vagy tárolóüzemre vonatkozó következő hőigény jelentkezésekor a fűtőkészüléket 15 percig kis hőteljesítményen tartja a szabályozó. A szifontöltési program közben a kijelző váltakozva mutatja a  szimbólumot és az előremenő hőmérsékletet.
4-A4 Karbantartás jelzés	<ul style="list-style-type: none"> • 0: kikapcsolva • 1: Üzemórák szerint • 3: Működési idő szerint 	
4-A5 Ellenőrzési intervallum üzemórák szerint	<ul style="list-style-type: none"> • 10 ... 60 × 100 óra 	Ez a szervizfunkció csak akkor áll rendelkezésre, ha a 4-A4 szervizfunkció aktiválva van. (=01) Az időtartam a letelte után a kijelző az 1018 szervizkijelzéssel jelzi a szükséges ellenőrzést.
4-A6 Ellenőrzési intervallum működési idő szerint	<ul style="list-style-type: none"> • 1 ... 72 hónap 	Ez a szervizfunkció csak akkor áll rendelkezésre, ha a 4-A4 szervizfunkció aktiválva van. (=03) Az időtartam a letelte után a kijelző az 1018 szervizkijelzéssel jelzi a szükséges ellenőrzést.
4-b1 Készülékmenüben bekapcsolt, külső hőmérséklettől függő szabályozás	<ul style="list-style-type: none"> • OFF: nem aktív • ON: aktív 	Ez a szervizfunkció csak akkor áll rendelkezésre, ha a rendszer felismert egy külső hőmérséklet-érzékelőt. Ez a funkció EMS-kapcsolattal rendelkező külső hőmérséklettől függő szabályozó készülék csatlakoztatása esetén nem áll rendelkezésre.
4-b2 Külsőhőmérséklet-határ nyári és téli üzemmód közötti automatikus váltáshoz.	<ul style="list-style-type: none"> • 0 ... 16 ... 30 °C 	Ez a szervizfunkció csak akkor áll rendelkezésre, ha a 4-b1 szervizfunkció aktiválva van. Ha a külső hőmérséklet a beállított hőmérséklethatár fölé megy, akkor kikapcsol a fűtés (nyári üzemmód). Ha a külső hőmérséklet legalább 1 K (°C) értékkel a beállított érték alá csökken, akkor ismét bekapcsol a fűtés (téli üzemmód).
4-b3 A fűtési jelleggörbe végpontja külső hőmérséklettől függő szabályozáshoz	<ul style="list-style-type: none"> • 20 ... 90 °C 	Ez a szervizfunkció csak akkor áll rendelkezésre, ha a 4-b1 szervizfunkció aktiválva van. Előírt előremenő hőmérséklet – 10 °C külső hőmérséklet esetén (→ Fűtési jelleggörbe, 62. oldal).

Szervizfunkció	Beállítások/beállítási tartomány	Megjegyzés/korlátozás
4-b4	A fűtési jelleggörbe talppontja külső hőmérséklettől függő szabályozáshoz	• 20 ... 90 °C Ez a szervizfunkció csak akkor áll rendelkezésre, ha a 4-b1 szervizfunkció aktiválva van. Előírt előremenő hőmérséklet +20 °C külső hőmérséklet esetén (→ Fűtési jelleggörbe, 62. oldal).
4-b5	Készülék fagyvédelem	• OFF : kikapcsolva • ON : bekapcsolva Ez a szervizfunkció csak akkor áll rendelkezésre, ha a 4-b1 szervizfunkció aktiválva van. A készülék-fagyvédelem funkció bekapcsolja a fűtési szivattyút, ha a külső hőmérséklet 5 °C alá csökken. Ezzel megakadályozható a fűtőkészülék elfagyása.
4-b6	Hőmérsékletérték a rendszer fagyvédelme számára	• 0 ... 5 ... 10 °C Ez a szervizfunkció csak akkor áll rendelkezésre, ha aktiválták a fagyvédelmi funkciót (4-b1 szervizfunkció). Amennyiben a külső hőmérséklet a beállított fagyhatár hőmérséklete alá süllyed, a fűtőkörben lévő szivattyú bekapcsol (berendezés fagyvédelme).
4-C1	Maximális hőmérséklet a szolártárolóban	• 20 ... 60 ... 90 °C Csak aktivált szolármodul esetén érhető el. Az a hőmérséklet, amelyre fel lehet tölteni a szolártárolót.
4-C2	A szolár szivattyú fordulatszám-szabályozása	• 0 : nem • 1: PWM • 2: 0-10 V Csak aktivált szolármodul esetén érhető el.
4-C3	A szolármodul aktív	• OFF : kikapcsolva • ON : bekapcsolva Csak felismert szolármodul esetén érhető el.
4-E1	LCD-kijelző háttérvilágítása	• OFF : a háttérvilágítás 2 perccel az utolsó gombnyomás után kikapcsol • ON : a háttérvilágítás tartósan be van kapcsolva
4-E2	A hőmérséklet mértékegysége	• °C • °F
4-F1	Készülék visszaállítása az alaphelyzetbe	• YES : a készülék visszaáll az alapbeállításokra
4-F2	A zavarkijelzés visszaállítása	• NO : az üzemzavar fennmarad • YES : az üzemzavar visszaállításra kerül

26. tábl. 4. menü: Beállítások

10.2.5 5. menü

- ▶ Tartsa egyszerre lenyomva a  és a  gombot, amíg meg nem jelenik az **L.1** kijelzés.
- ▶ Nyomogassa addig a  gombot, amíg meg nem jelenik az **L.5** kijelzés.
- ▶ Nyomja meg az **ok** gombot a kiválasztás jóváhagyásához.

- ▶ Válassza ki és állítsa be a szervizfunkciót.



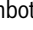


Az alapbeállítások **kiemelve** jelennek meg a következő táblázatban.

Szervizfunkció	Beállítások/beállítási tartomány	Megjegyzés/korlátozás
5-A1	Maximális előremenő hőmérséklet	• 30 ... 82 °C Korlátozza az előremenő hőmérséklet beállítási tartományát.
5-A2	GC2300W .. S-készülékek: a melegvíz maximális hőmérséklete	• 10 ... 60 ... 80 °C Korlátozza a tároló-hőmérsékletre vonatkozó beállítási tartományt.
5-A3	Minimális névleges hőteljesítmény (fűtés és melegvíz)	• 10 ... 49 %

27. tábl. 5. menü: Határértékek

10.2.6 6. menü

- ▶ Tartsa egyszerre lenyomva a  és a  gombot, amíg meg nem jelenik az **L.1** kijelzés.
- ▶ Nyomogassa addig a  gombot, amíg meg nem jelenik az **L.6** kijelzés.
- ▶ Nyomja meg az **ok** gombot a kiválasztás jóváhagyásához.

- ▶ Válassza ki és állítsa be a szervizfunkciót.



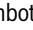


Az alapbeállítások **kiemelve** jelennek meg a következő táblázatban.

Szervizfunkció	Beállítások/beállítási tartomány	Megjegyzés/korlátozás
6-t1 Állandó gyújtás	<ul style="list-style-type: none"> • OFF: kikapcsolva • ON: bekapcsolva 	A gyújtás ellenőrzése gázbevezetés nélkül történő állandó gyújtással. <ul style="list-style-type: none"> ▶ A gyújtótranszformátor károsodásának elkerülése érdekében ne hagyja 2 percnél hosszabb ideig bekapcsolva a funkciót.
6-t2 Állandó ventilátor-működés	<ul style="list-style-type: none"> • 0 ... 100 % 	A ventilátor működése gázbevezetés vagy gyújtás nélkül.
6-t3 Állandóan szivattyú-működés (fűtési szivattyú)	<ul style="list-style-type: none"> • 0 ... 100 % 	Ha a beállított érték >0, akkor a szivattyú 100 %-kal működik.
6-t4 GC2300W .. S-készülékek: állandó szivattyú-működés (tárolótöltő-szivattyú)	<ul style="list-style-type: none"> • OFF: kikapcsolva • ON: bekapcsolva 	
6-t5 A váltószelep állandóan melegvíz-előállítási helyzetben	<ul style="list-style-type: none"> • 0: fűtés • 1: melegvíz • 2: (nem áll rendelkezésre) 	
6-tA Ionizációs áramkör	<ul style="list-style-type: none"> • OFF: kikapcsolva • ON: bekapcsolva 	
6-tb Égőteszt	<ul style="list-style-type: none"> • 0 ... 100 % 	Az égőteszt úgy fejezhető be, hogy a ismét 0-ra állítja a beállítási értéket, vagy kilép az L.6-ból.

28. tábl. 6. menü: Funkcióteszt

10.2.7 0. menü

- ▶ Tartsa egyszerre lenyomva a  és a  gombot, amíg meg nem jelenik az **L.1** kijelzés.
- ▶ Nyomogassa addig a  gombot, amíg meg nem jelenik az **L.0** kijelzés.
- ▶ Nyomja meg az **ok** gombot a kiválasztás jóváhagyásához.

- ▶ Válassza ki és állítsa be a szervizfunkciót.



Az alapbeállítások **kiemelve** jelennek meg a következő táblázatban.

Szervizfunkció	Beállítások/beállítási tartomány	Megjegyzés/korlátozás
0-A1 Kézi üzem	<ul style="list-style-type: none"> • OFF: kikapcsolva • ON: bekapcsolva 	Ez a szervizfunkció csak akkor áll rendelkezésre, ha a Be/Ki hőmérséklet-szabályozó bemenete át van hidalva.
0-A2 Előírt hőmérséklet kézi üzemben	<ul style="list-style-type: none"> • 30 ... 60 ... 82 °C 	

29. tábl. 0. menü: Kézi üzem

11 Gázbeállítás vizsgálata

A készülékek gyárilag a **2H földgázcsoportra**, a 15 kWh/m³ Wobbe-indexre és 20 mbar csatlakozási nyomásra vannak beállítva, és le vannak plombálva.

- Ha készüléket a gyári beállítással megegyező gázfajttal üzemeltetik, úgy nincs szükség a névleges hőterhelésre és a minimális hőterhelésre történő beállításra.
- Ha egy készüléket egy másik gázfajttára állítanak át, akkor CO₂- vagy O₂-beállítás szükséges.
- Ha a készüléket **földgázzal folyékonygázzra** (vagy fordítva) átszerelik, úgy egy készülék átszerelő készletre és CO₂- vagy O₂-beállításra van szükség.
- ▶ A gázfajttal történő összehangolást követően a gázfajta típustáblát (a fűtőkészülék vagy készülék átszerelő készlet szállítási terjedelmének része) a típustábla közelében a fűtőkészüléken kell elhelyezni.



A gáz-levegő arányt csak maximális névleges hőteljesítménynél és minimális névleges hőteljesítménynél elektronikus mérőműszerrel végzett CO₂- vagy O₂-mérés segítségével szabad beállítani.

11.1 Gázfajta-átszerelés

Készülék	Átszerelés	Cikkszám
GC2300W 24/30 C 23	Cseppfolyós gáz	7 736 901 521
	H földgáz	7 736 901 520
	Földgáz, S	7 736 901 527

30. tábl. Szállítható gázfajta-átszerelő készletek



FIGYELMEZTETÉS:

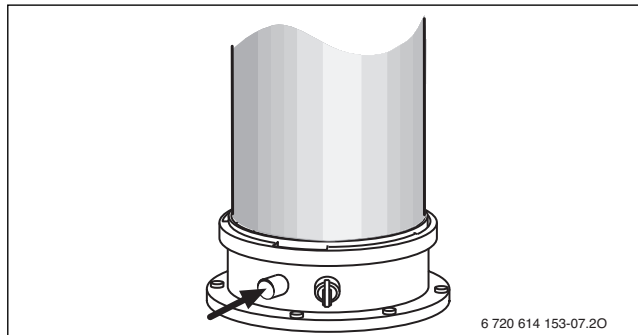
Életveszély robbanás miatt!

A kilépő gáz robbanást okozhat.


- ▶ A gázt szállító elemeken csak engedéllyel rendelkező szakemberrel végeztesen munkát.
 - ▶ Gázt szállító elemeken végzendő munkák előtt: zárja el a gázcsapot.
 - ▶ A használt tömitéseket cserélje új tömitésekre.
 - ▶ Gázt szállító elemeken végzett munkák befejezése után: végezzen tömörségvizsgálatot.
-
- ▶ Rendelje meg a gázfajta-átszerelő készletet a pótalkatrész katalógusból.
 - ▶ Szerelje be a gázfajta-átszerelő készletet a mellékelt beépítési tudnivaló szerint.
 - ▶ Minden átszerelés után: állítsa be a gáz-levegő arányt.

11.2 Gáz-levegő arány ellenőrzése és szükség esetén beállítása

- ▶ Vegye le a burkolatot (→ 21. oldal).
- ▶ Távolítsa el a dugót a füstgázmérő csonkról.
- ▶ Kb. 85 mm-re tolja be a füstgázsondát a füstgáz-mérőcsonkba.
- ▶ Tömítse a mérőhelyet.



35. ábra Füstgáz mérőcsonk

- ▶ A hőleadás biztosításához: nyissa ki a fűtőttest-szelepeket.
- ▶ Nyomja addig az **ok** gombot, amíg a kijelzőn meg nem jelenik a  szimbólum.
A kijelző váltakozva mutatja a teljesítmény maximális százalékos értékét **100 %** és az előremenő hőmérsékletet. Az égő maximális névleges hőteljesítménnyel működni kezd.
- ▶ Mérje meg a CO₂- vagy az O₂-tartalmat.
- ▶ Ellenőrizze a maximális névleges hőteljesítményhez tartozó CO₂-tartalmat a 31 táblázat szerint.

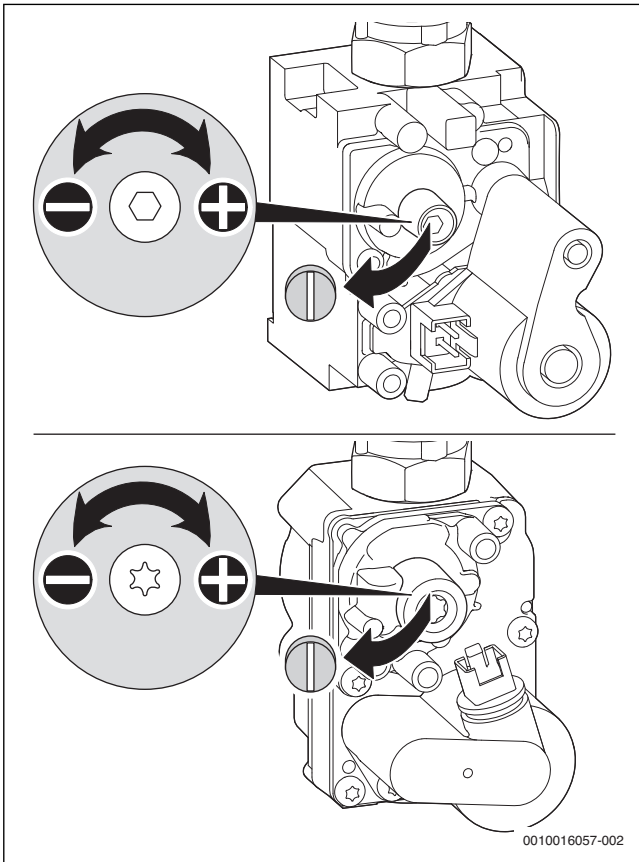
Gázfajta	Maximális névleges hőteljesítmény ¹⁾		Minimális névleges hőteljesítmény ¹⁾	
	CO ₂	CO	CO ₂	CO
H földgáz	9,0 % – 10,8 %	< 250 ppm	> 8,2 % ²⁾	< 250 ppm
Földgáz, S	10,8 % – 11,8 %	< 250 ppm	> 10,0 % ²⁾	< 250 ppm
Cseppfolyós gáz	10,8 % – 12,8 %	< 250 ppm	> 10,2 % ²⁾	< 250 ppm

1) Mérés 10 perc elteltével

2) Az értéknek legalább 0,6 %-kal kisebbnek kell lennie a maximális névleges hőteljesítménynél mérhető értéknél

31. tábl. CO₂-tartalom

- ▶ Nyomja meg a ▼ nyíl gombot. A kijelző váltakozva mutatja a teljesítmény minimális százalékos értékét és az előremenő hőmérsékletet.
- ▶ Mérje meg a CO₂- vagy az O₂-tartalmat.
- ▶ Távolítsa el a plombát a gázarmatúra beállítócsavarjáról.

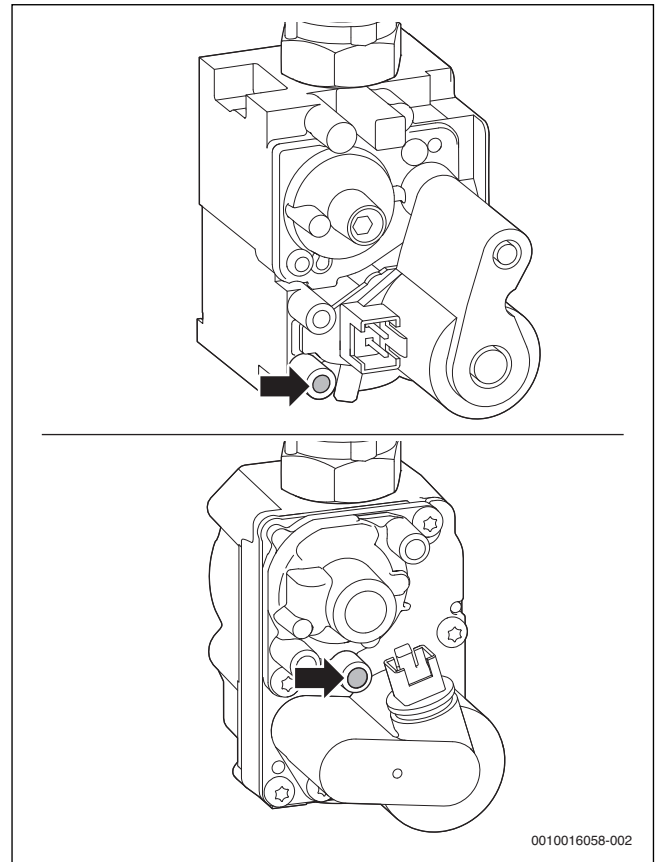


36. ábra Távolítsa el a plombát a beállító csavarról.

- ▶ Állítsa be a CO₂-tartalmat a minimális névleges hőteljesítményhez a 31 táblázat szerint.
- ▶ Ellenőrizze a beállítást a maximális és a minimális névleges hőteljesítménynél, és szükség esetén végezze el az utánállítást.
- ▶ Nyomja le az **ok** gombot. A készülék ismét a normál üzemmódra áll.
- ▶ Jegyezze be a CO₂- vagy az O₂-értékeket az üzembe helyezési jegyzőkönyvbe.
- ▶ Távolítsa el a füstgázszondát a füstgázmérő csonkról, majd szerelje vissza a dugót.
- ▶ Plombálja le a gázarmatúrát és a gáz fojtószelepet.

11.3 Gázcsatlakozási nyomás ellenőrzése

- ▶ Kapcsolja ki a készüléket és zárja el a gázcsapot.
- ▶ Vegye le a gáz csatlakozási nyomásának mérőcsonkjáról a csavart és csatlakoztassa rá a nyomásmérő készüléket.



37. ábra Mérőcsonkok a gáz csatlakozónyomáshoz

- ▶ Nyissa ki a gázcsapot, majd kapcsolja be a készüléket.
- ▶ Nyitott fűtőtestszelepekkel gondoskodjon a hőleadásról.
- ▶ Nyomja addig az **ok** gombot, amíg a kijelzőn meg nem jelenik a szimbólum. A kijelző váltakozva mutatja a teljesítmény maximális százalékos értékét **100 %** és az előremenő hőmérsékletet.
- ▶ A táblázat alapján ellenőrizze a gáz szükséges csatlakozási nyomását.

Gázfajta	Névleges nyomás [mbar]	Megengedett nyomástartomány maximális névleges teljesítménynél [mbar]
H földgáz	25	18 - 33
Földgáz, S	25	18 - 33
Cseppfolyós gáz (propán) ¹⁾	30	25 - 35
Cseppfolyós gáz (bután)	30	25 - 35

1) Alapérték PB-gázhoz max. 15 000 liter űrtartalmú helyhez rögzített tartályok esetén

32. tábl. A gáz megengedett csatlakozási nyomása



A megengedett nyomástartományon kívül nem szabad üzembe helyezést végezni.

- ▶ Határozza meg az okot és szüntesse meg a zavart.
- ▶ Ha ez nem lehetséges, akkor zárja el a készüléket a gázoldalon, és értesítse a gázszolgáltatót.

- ▶ Nyomja le az **ok** gombot.
A készülék ismét a normál üzemmódra áll.
- ▶ Kapcsolja ki a készüléket, zárja el a gázcsapot, szerelje le a nyomásmérő-készüléket és húzza meg szorosan a csavart.
- ▶ Szerelje vissza a burkolatot.


12 Füstgázmérés

12.1 Kéményseprő üzemmód

Kéményseprő üzemmódban a készülék maximális névleges hőteljesítménnyel működik.



Önnek 30 perce van arra, hogy megmérje az értékeket és elvégezze a beállításokat. Ezután a készülék ismét visszakapcsol a normál üzemmódra.

- ▶ Nyitott fűtőtestszelepekkel gondoskodjon a hőleadásról.
- ▶ Nyomja addig az **ok** gombot, amíg a kijelzőn meg nem jelenik a  szimbólum.
A kijelző váltakozva mutatja a teljesítmény maximális százalékos értékét **100 %** és az előremenő hőmérsékletet.
- ▶ A minimális névleges hőteljesítmény beállításához nyomja meg a ▼ nyíl gombot.
A kijelző váltakozva mutatja a teljesítmény minimális százalékos értékét és az előremenő hőmérsékletet.

A kéményseprő üzemmód befejezéséhez:

- ▶ Nyomja meg az **ok** gombot.

12.2 A füstgázvezetés tömörségvizsgálata

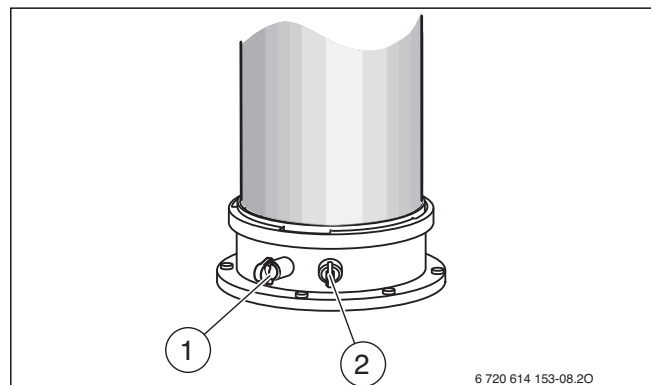
O₂- vagy CO₂-mérés az égési levegőben.

A méréshez gyűrűs résszondát kell használni.



Az égési levegő O₂- vagy CO₂-mérésével a C₁₃, C₃₃, C₄₃ és C₉₃ szerinti füstgázvezetés tömörsége ellenőrizhető. Az O₂-tartalomnak nem szabad 20,6% alá kerülnie. A CO₂-tartalomnak nem szabad 0,2% fölé mennie.

- ▶ Távolítsa el a dugót az égési levegő mérőcsonkjáról [2].
- ▶ Tolja be a füstgázszondát a mérőcsonkba és tömítse a mérési helyet.
- ▶ Állítsa be a kéményseprő üzemmódot (→ 12.1. fejezet).



38. ábra Füstgáz-mérőcsonk és égésilevegő-mérőcsonk

- [1] Füstgáz mérőcsonk
[2] Égésilevegő-mérőcsonk

- ▶ Mérje meg az O₂- és a CO₂-tartalmat.
- ▶ Nyomja le az **ok** gombot.
A készülék ismét a normál üzemmódra áll.
- ▶ Távolítsa el a füstgázszondát.
- ▶ Szerelje vissza a dugót.

12.3 CO₂-mérés a füstgázban

A méréshez többlyukú füstgázszondát használjon.

- ▶ Távolítsa el a dugót a füstgázmérő csonkról [1] (→ 38. ábra).
- ▶ Ütközésig tolja be a füstgázszondát a mérőcsonkba és tömítse a mérési helyet.
- ▶ Állítsa be a kéményseprő üzemmódot (→ 12.1. fejezet).
- ▶ Mérje meg a CO₂-tartalmat.
- ▶ Nyomja le az **ok** gombot.
A készülék ismét a normál üzemmódra áll.
- ▶ Távolítsa el a füstgázszondát.
- ▶ Szerelje vissza a dugót.

13 Környezetvédelem és megsemmisítés

A környezetvédelem a Bosch csoport vállalati alapelvét képezi.

A termékek minősége, a gazdaságosság és a környezetvédelem számunkra egyenrangú célt képez. A környezetvédelmi törvények és előírások szigorúan betartásra kerülnek.

A környezet védelmére a gazdasági szempontokat figyelembe véve a lehető legjobb technológiát és anyagokat alkalmazzuk.

Csomagolás

A csomagolásnál részesei vagyunk az országspecifikus értékesítési rendszereknek, amelyek optimális újrafelhasználást biztosítanak. Minden általunk használt csomagolóanyag környezetbarát és újrahasznosítható.

Régi készülék

A régi készülékek tartalmaznak olyan anyagokat, amelyeket újra lehet hasznosítani.

Az egyes szerkezeti csoportokat könnyen szét lehet választani. A műanyagok meg vannak jelölve. Így osztályozhatók a különböző szerelvénycsoportok és továbbíthatók újrafelhasználás, ill. ártalmatlanítás céljára.

14 Ellenőrzés és karbantartás

14.1 Biztonsági tudnivalók ellenőrzéshez és karbantartáshoz

⚠ Tudnivalók a célcsoport számára

Az ellenőrzést és a karbantartást csak engedéllyel rendelkező szakcég végezheti el. A gyártók karbantartási utasításait be kell tartani. Figyelmen kívül hagyásuk anyagi károkhoz és/vagy személyi sérülésekhez vagy akár életveszélyhez is vezethet.

- ▶ Az üzemeltetőt figyelmeztetni kell a hiányos vagy el nem végzett ellenőrzés és karbantartás következményeire.
- ▶ Évente legalább egyszer végeztesse el a fűtési rendszer ellenőrzését és a szükséges tisztítási és karbantartási munkákat.
- ▶ Az előfordult hiányosságokat azonnal meg kell szüntetni.
- ▶ Ellenőrizze legalább 2 évente a hőcserélő blokkot, és amennyiben szükséges tisztítsa meg. Mi évenkénti tisztítást javasolunk.
- ▶ Csak eredeti pótalkatrészeket használjon (lásd a pótalkatrész katalógust).
- ▶ A kiszereelt tömítéseket és O gyűrűket újjakkal cserélje le.

⚠ Áramütés általi életveszély!

A feszültség alatt álló alkatrészek megérintése áramütést okozhat.

- ▶ Az elektromos alkatrészekon végzett munkák előtt meg kell szakítani a feszültségellátást (230 V AC) (a biztosítékkal, LS kapcsolóval) és biztosítani kell véletlen bekapcsolás ellen.

⚠ Kilépő füstgáz okozta életveszély!

A kilépő füstgáz mérgezést okozhat.

- ▶ A füstgázt vezető részekon végzett munkák befejezése után végezzen tömörségvizsgálatot.

⚠ Robbanásveszély a kilépő gáz miatt!

A kilépő gáz robbanást okozhat.

- ▶ A gázt vezető részekon végzendő munkák előtt zárja el a gázcsapot.
- ▶ Végezze el a tömörségvizsgálatot.

⚠ Melegvíz okozta forrázásveszély!

A forró víz súlyos forrázási sérüléseket okozhat.

- ▶ Hívja fel a lakók figyelmét a leforrázás veszélyére.
- ▶ A termikus fertőtlenítést csak a normál üzemidőn kívül végezze.

⚠ Készülékkárok a kilépő víz miatt!

A kilépő víz károsodást okozhat a vezérlőkészülékben.

- ▶ Takarja le a vezérlőpanelt, mielőtt munkát végezne a vizes részekon.

⚠ Segédeszközök ellenőrzéshez és karbantartáshoz

- A következő mérőkészülékekre van szükség:
 - Elektronikus füstgáz-mérőműszer CO₂, O₂, CO és füstgázhőmérséklet méréséhez
 - Nyomásmérő készülék, 0 - 30 mbar (felbontás min. 0,1 mbar)
- ▶ Használjon 8 719 918 658 0 sz. hővezető pasztát.
- ▶ Engedélyezett zsírokat használjon.

⚠ Ellenőrzés/karbantartás előtt

- ▶ A vizet vezető komponenseken – csővezetéseken – végzendő munkák előtt nyomásmentesítse a készüléket a fűtővíz- és a melegvíz-oldalon.

⚠ Ellenőrzés/karbantartás után:

- ▶ Húzzon utána minden meglazított menetes kötést.
- ▶ Helyezze újra üzembe a fűtőkészüléket (→ 25. oldal).
- ▶ Ellenőrizze a csatlakozási helyek tömítettségét.
- ▶ Ellenőrizze a gáz-levegő arányt.

14.2 Utoljára letárolt üzemmód elhívása

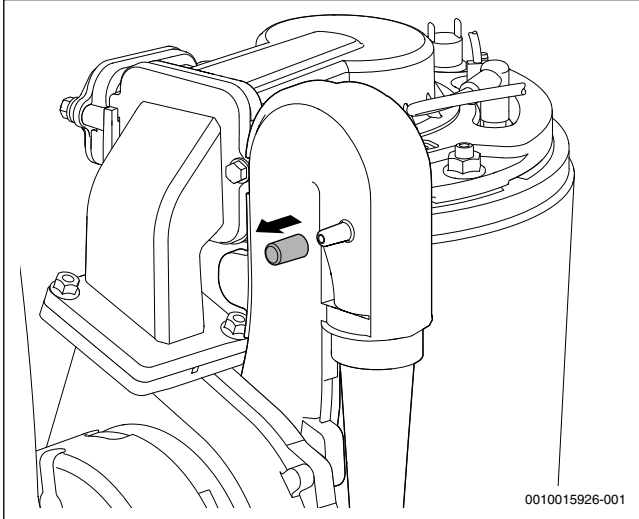


A zavarok áttekintését a 49. oldaltól kezdve találhatja meg.

- ▶ Válassza ki az 1-A2 szervizfunkciót (→ 10.2. fejezet a 28. oldaltól).

14.3 A hőcserélő blokk ellenőrzése

- ▶ Vegye le az elülső burkolatot.
- ▶ Vegye le a mérőcsokról a sapkát és csatlakoztassa a nyomásmérő készüléket.



39. ábra Mérőcsok az előkeverőn

- ▶ Maximális névleges hőteljesítmény mellett az előkeverőnél ellenőrizze a vezérlőnyomást.
- ▶ A következő mérési eredmény esetén meg kell tisztítani a hőcserélő blokkot:
 - GC2300W 24/30 C < 3,5 mbar

14.4 Az elektródák ellenőrzése és a hőcserélő blokk tisztítása



VIGYÁZAT:

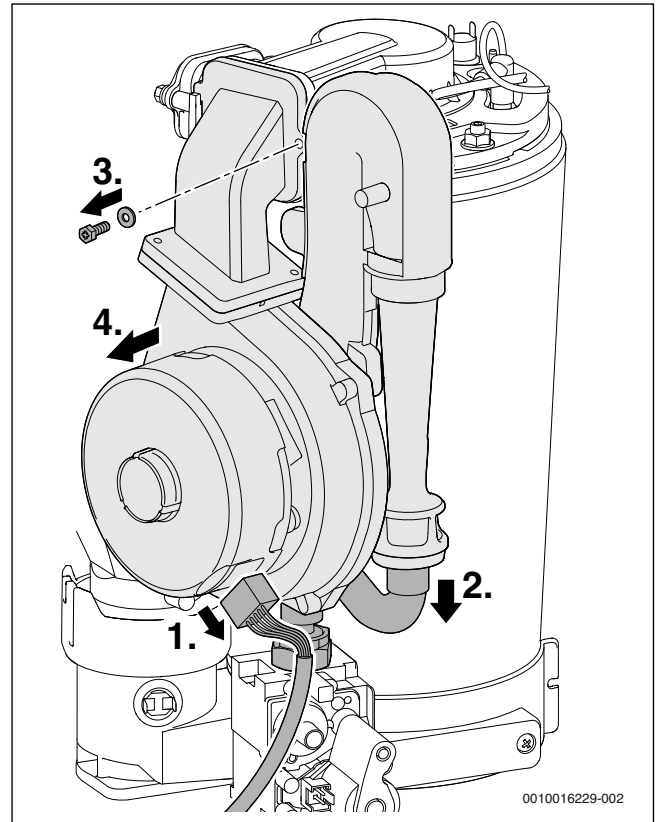
Égési sérülések veszélye forró felületek miatt!

A kazán egyes elemei még hosszabb üzem után is nagyon forrók lehetnek!

- ▶ A kazánon végzendő munkák előtt: hagyja teljesen lehűlni a készüléket.
- ▶ Szükség esetén használjon védőkesztyűt.

A hőcserélő blokk tisztításához használja a keféből és kiemelő szerszámból álló, 1156 sz. tartozékot (megr. sz. 7 719 003 006).

1. Húzza ki a ventilátoron lévő csatlakozót.
2. Szerelje le a gáztömlőt a Venturi-fúvókáról.
3. Csavarja ki a keverőegységénél lévő csavart.
4. Szerelje ki a ventilátort a keverőegységgel együtt.

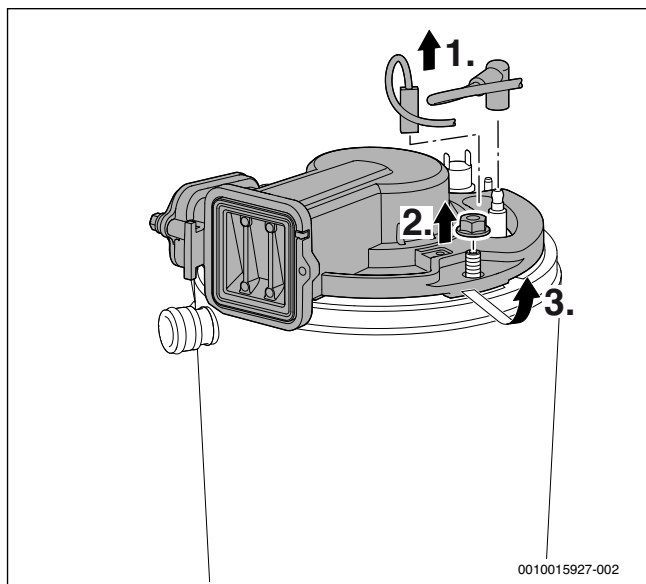


40. ábra A ventilátor és a keverőegység kiszemelése

- ▶ Húzza le a gyújtó- és felügyelő-elektroda kábelét.
- ▶ Szerelje ki az égőfedelelet.

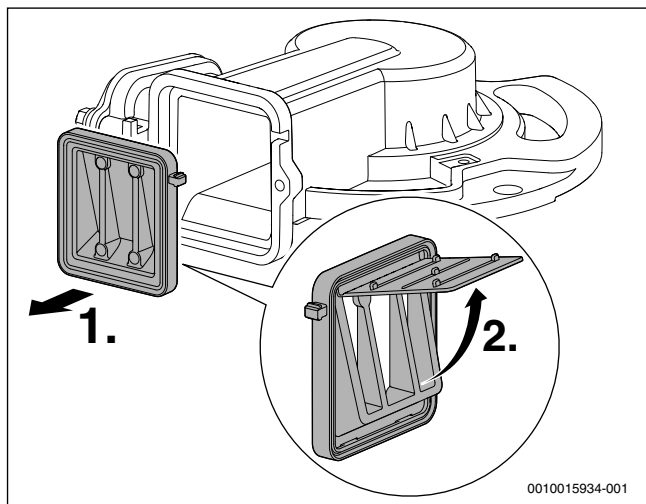


Az égő karbantartást követő összeszerelésekor a kifogástalan tömítettség érdekében húzza meg ütközésig az M8-as anyát.



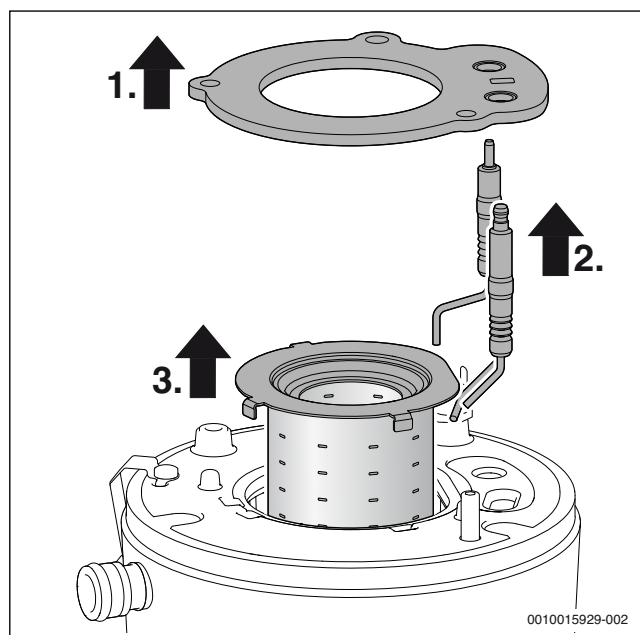
41. ábra Az égőfedél leoldása

- ▶ Szerelje ki a visszacsapó csappantyút.
- ▶ Ellenőrizze a visszacsapó csappantyút elszennyeződés és repedések szempontjából.



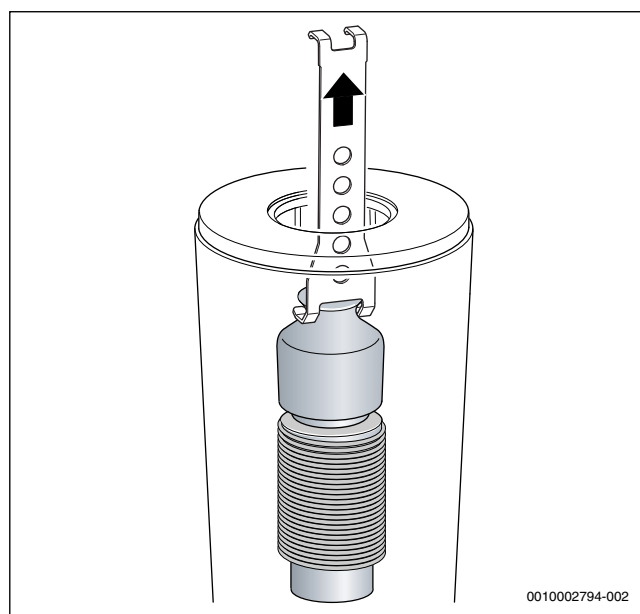
42. ábra Visszacsapó csappantyú a keverőegységen

- ▶ Vegye le a tömitést.
- ▶ Vegye le az elektróda-egységet, majd ellenőrizze az elektródák szennyezettségét, szükség esetén tisztítsa meg vagy cserélje ki őket.
- ▶ Szerelje ki az égőt.



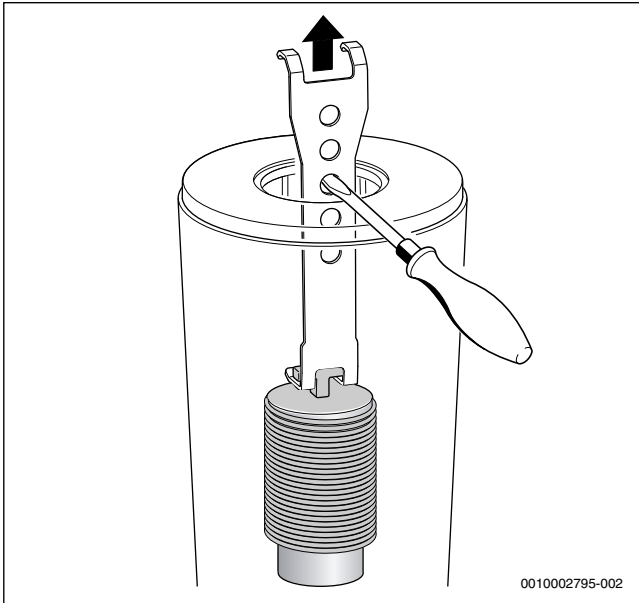
43. ábra Az égő kiszérése

- ▶ Vegye ki a felső terelőtestet a kiemelő szerszámmal.



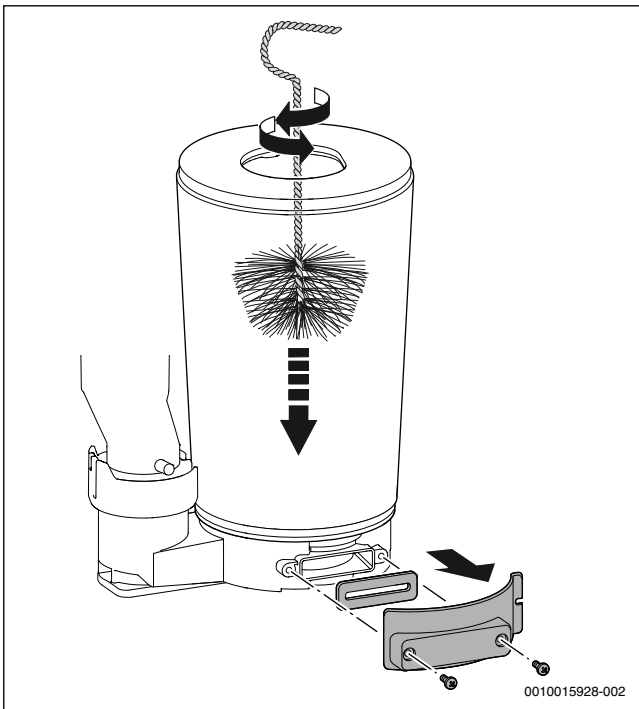
44. ábra A felső terelőtest kivétele

- ▶ Vegye ki az alsó terelőtestet a kiemelő szerszámmal.



45. ábra Az alsó terelőtest kivétele

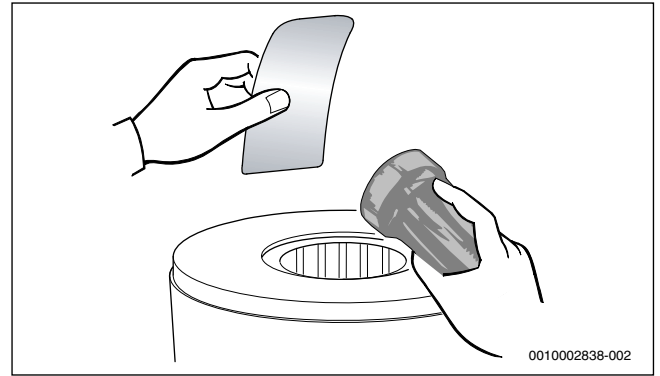
- ▶ Tisztítsa meg mindkét terelőtestet.
- ▶ A kefével tisztítsa meg a hőcserélő blokkot:
 - balra és jobbra forgatva
 - felülről lefelé ütközésig
- ▶ Távolítsa el az ellenőrző nyílás fedelén lévő csavarokat, és vegye le a fedelet.



46. ábra A hőcserélő blokk tisztítása

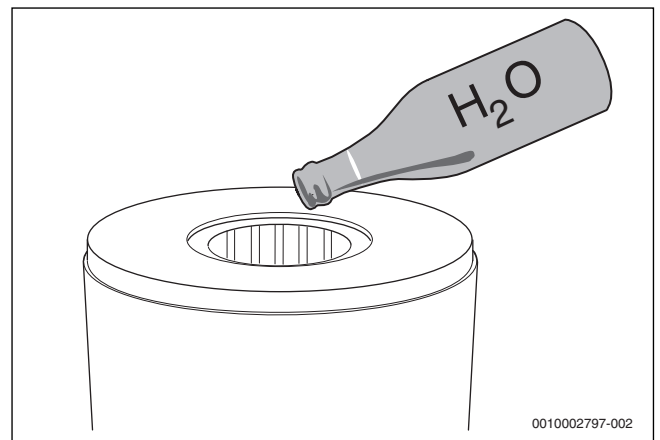
- ▶ Porszívózza ki a szennyeződéseket és zárja le ismét az ellenőrző nyílást.

- ▶ A hőcserélő blokk szennyezettsége zseblámpával és tükörrel ellenőrizhető.



47. ábra A hőcserélő blokk szennyezettségének ellenőrzése

- ▶ Helyezze vissza a terelőtesteket.
- ▶ Szerelje ki a kondenzvíz-szifont, helyezzen alá megfelelő edényt.
- ▶ Öblítse le fentről a hőcserélő blokkot vízzel.



48. ábra A hőcserélő blokk lemosása vízzel

- ▶ Nyissa ki ismét az ellenőrző nyílást, és tisztítsa meg a kondenzvíz-tálcát és a kondenzvíz-csatlakozót.

ÉRTESÍTÉS:

Anyagi károk a forró füstgázok miatt!

A hibás tömítéseken miatt forró füstgázok léphetnek ki, amelyek károsítják a készüléket és veszélyeztetik a biztonságos működést.

- ▶ Az égő minden kinyitáskor cserélje ki az égőtömítést (→ 43. ábra, [1]. poz.) és minden, a tevékenységgel érintett tömítést. (Az égőtömítés maximális élettartama: 7,5 év.)
- ▶ Ügyeljen a tömítések pontos elhelyezkedésére.
- ▶ Állítsa be a gáz-levegő arányt.

14.5 A kondenzvíz-szifon tisztítása



FIGYELMEZTETÉS:

Életveszély mérgezés miatt!

Fel nem töltött kondenzvíz-szifon esetén mérgező füstgázok léphetnek ki!

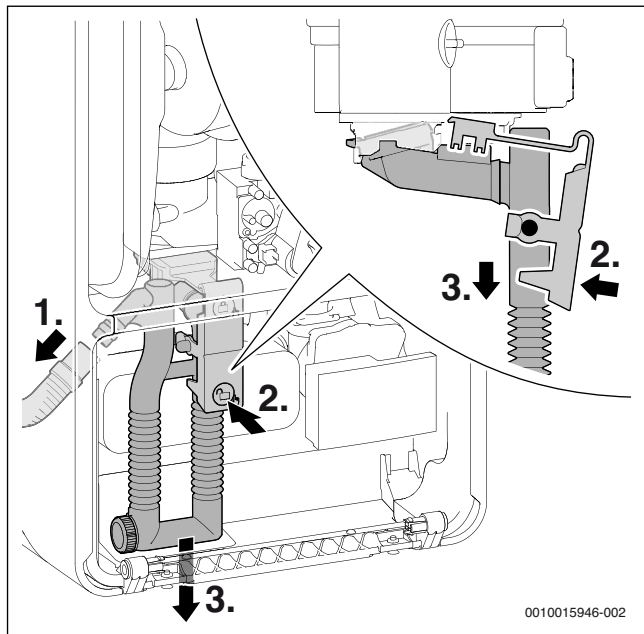
- ▶ A szifontöltési programot csak karbantartáskor kapcsolja ki, majd a karbantartás befejeztével kapcsolja vissza.
- ▶ Gondoskodjon róla, hogy a kondenzvíz előírászerűen el legyen vezetve.



A nem megfelelően tisztított szifonból eredő károk nem tartoznak a garancia hatálya alá.

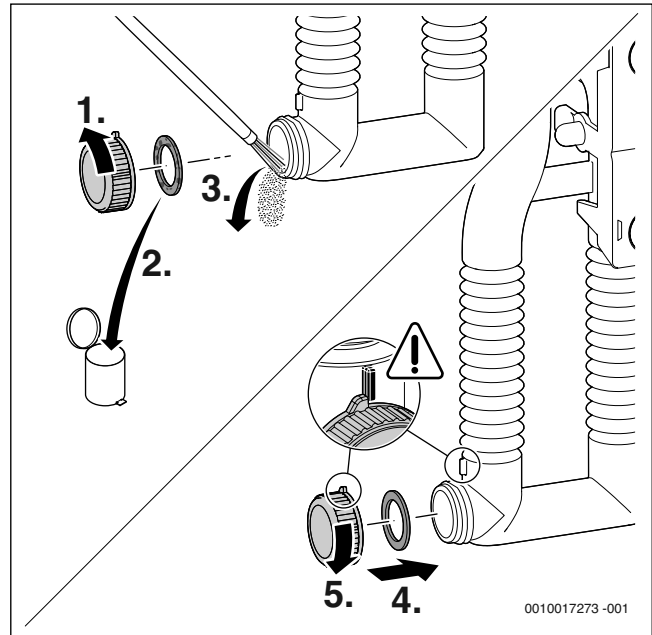
- ▶ Tisztítsa meg rendszeresen a szifont.

1. Vegye le a kondenzvízszifonon balra lévő tömlőt.
2. A szifon kireteszeléséhez használja a lent lévő rögzítőkart.
3. Vegye ki lefelé és üritse ki a kondenzvízszifont.



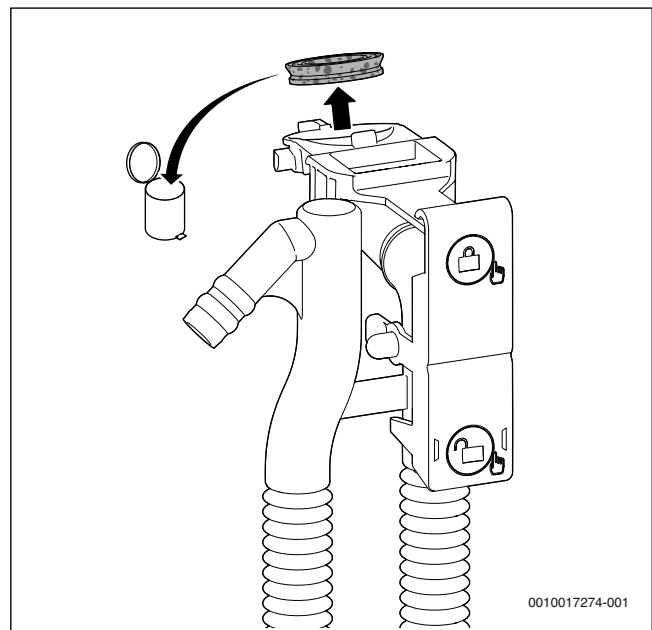
49. ábra A kondenzvíz-szifon kiszerezése

1. Csavarja fel a tisztítósapkát.
2. Távolítsa el a tisztítósapka tömítését.
3. Tisztítsa meg a kondenzvíz-szifont, és ellenőrizze a hőcserélőhöz menő nyílás átjárhatóságát.
4. Helyezzen be új tömítést.
5. Csavarja fel az ütközési pozícióig a tisztítósapkát.



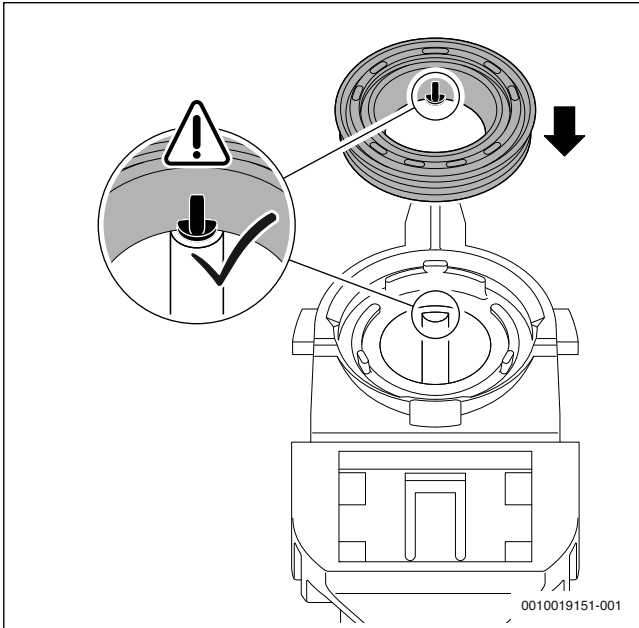
50. ábra A kondenzvíz-szifon tisztítása

- ▶ Távolítsa el a felső a tömítést a kondenzvízszifonról.



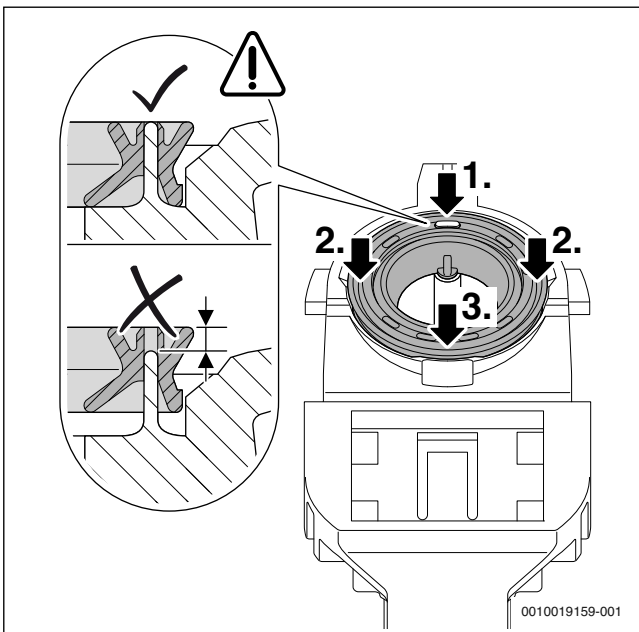
51. ábra A felső tömítés eltávolítása a kondenzvízszifonról

- ▶ Állítsa be helyesen az új tömitést a kondenzvízszifonon.



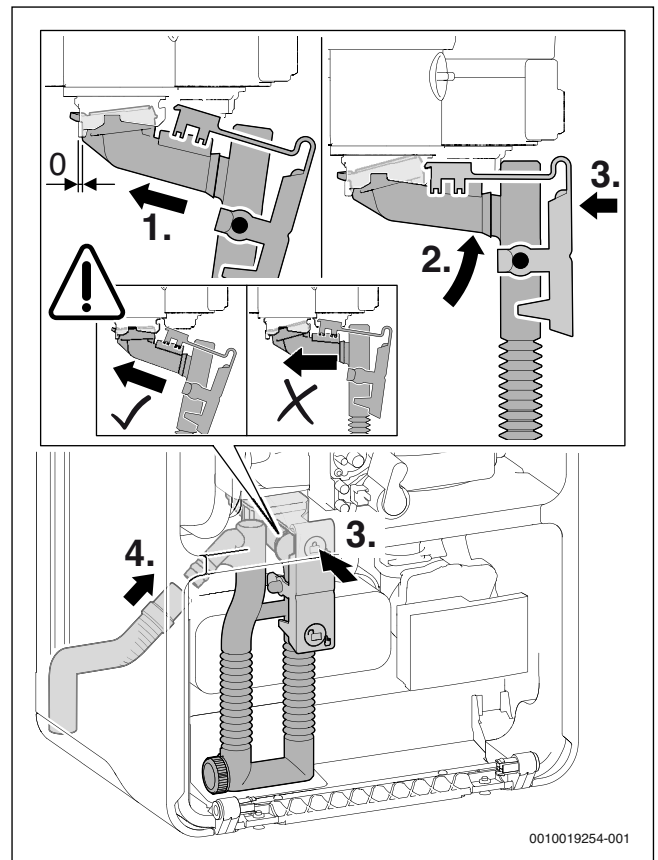
52. ábra Az új tömités beállítása a kondenzvízszifonon

- ▶ Nyomja helyére a tömitést a megadott sorrend szerint. A helyesen behelyezett tömitésnél a pecék látható a mélyedésben és egy szintben áll a tömités felső szélével.



53. ábra A tömités helyrenyomása

- ▶ Helyezze vissza a kondenzvízszifont és ellenőrizze, hogy fixen áll-e.
- ▶ Ellenőrizze és szükség esetén tisztítsa ki a kondenzvíztömlőt.
- ▶ A felszereléskor kenje be zsírral a tömlőt és ellenőrizze a csatlakozás tömítettségét.

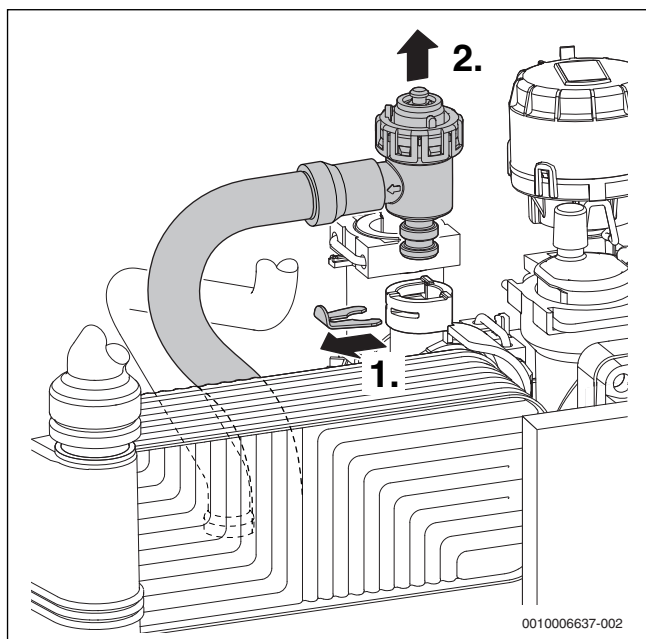


54. ábra A kondenzvízszifon behelyezése

- ▶ Töltse fel a kondenzvízszifont kb. 150 ml vízzel.

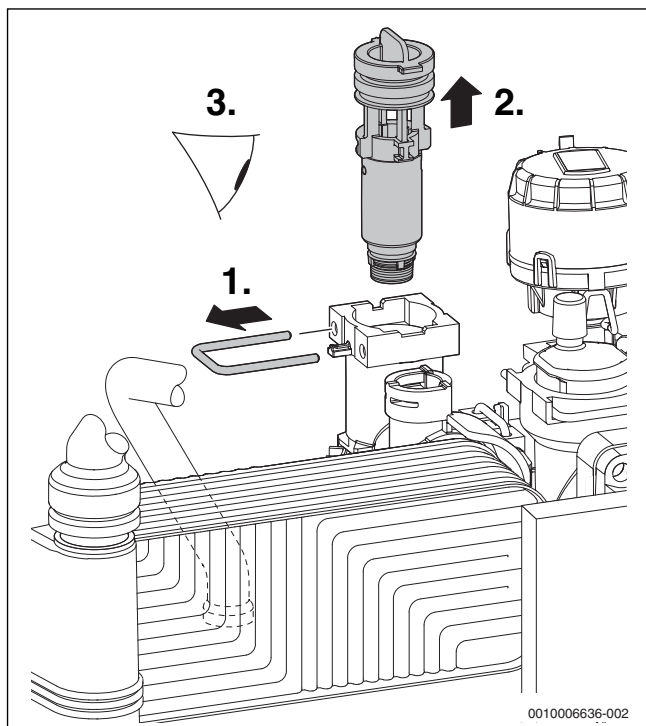
14.6 A hidegvíz-csőben lévő szita ellenőrzése

1. Távolítsa el a szorítókapcsokat.
2. Húzza ki a biztonsági szelepet.



55. ábra A biztonsági szelep (fűtőkör) levétele

1. Távolítsa el a szorítókapcsokat.
2. Húzza ki a betétet.
3. Ellenőrizze a szita szennyezettségét.



56. ábra A hidegvíz-csőben lévő szita ellenőrzése

14.7 A lemezes hőcserélő ellenőrzése

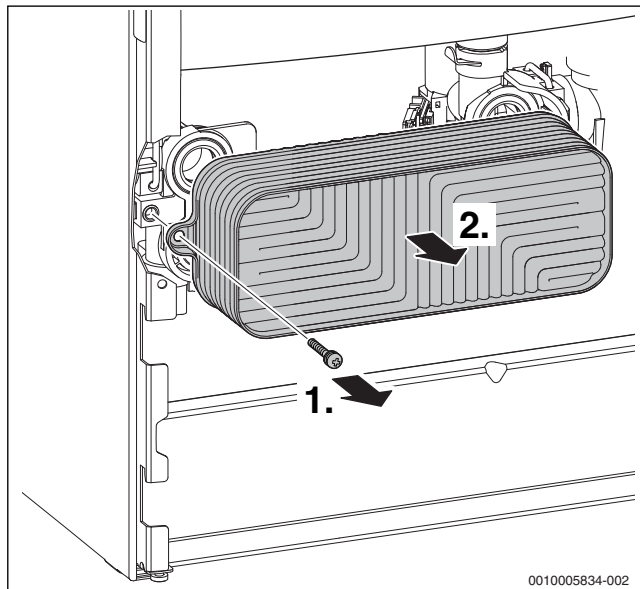
Elégtelen melegvíz-teljesítmény esetén:

- ▶ Ellenőrizze a hidegvíz-csőben lévő szűrő szennyezettségét.
- ▶ Vízkötelenítse a lemezes hőcserélőt nemesacélhoz (1.4401) engedélyezett vízkötelenítő szerrel.

-vagy-

- ▶ Szerelje ki és cserélje ki a lemezes hőcserélőt.

1. Távolítsa el a csavart.
2. Vegye ki a lemezes hőcserélőt.



57. ábra A lemezes hőcserélő kiszemelése

14.8 Tágulási tartály ellenőrzése

A tágulási tartályt évente ellenőrizni kell.

- ▶ Adott esetben a tágulási tartály előnyomását a fűtési rendszer statikus magasságára kell hozni.

14.9 Állítsa be a fűtési rendszer üzemi nyomását

Kijelzés a nyomásmérőn

1 bar	Minimális töltőnyomás (hideg berendezésnél)
1 - 2 bar	Optimális töltőnyomás
3 bar	A maximális töltőnyomást a fűtővíz legmagasabb hőmérséklete esetén sem szabad túllépni (a biztonsági szelep kinyit).

33. tábl.

Ha a mutató 1 bar alatt áll (hideg berendezés esetén):

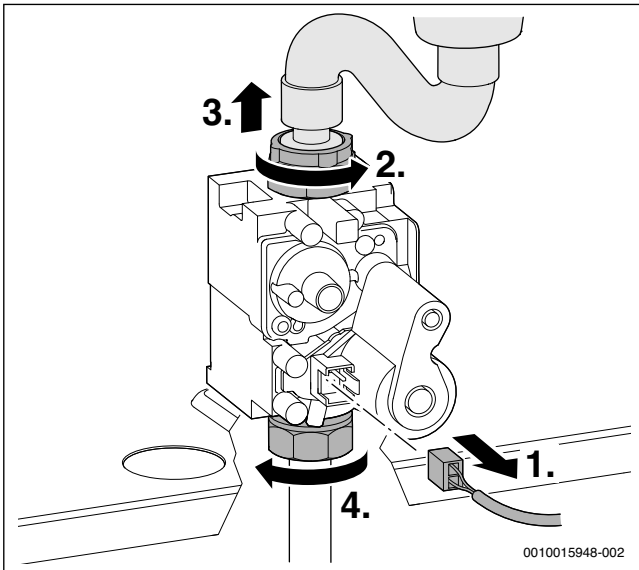
- ▶ Addig töltsön utána vizet, amíg a mutató ismét 1 bar és 2 bar között nem áll.

Ha nem tartható a nyomás:

- ▶ Ellenőrizze a fűtési rendszer és a tágulási tartály tömítettségét.

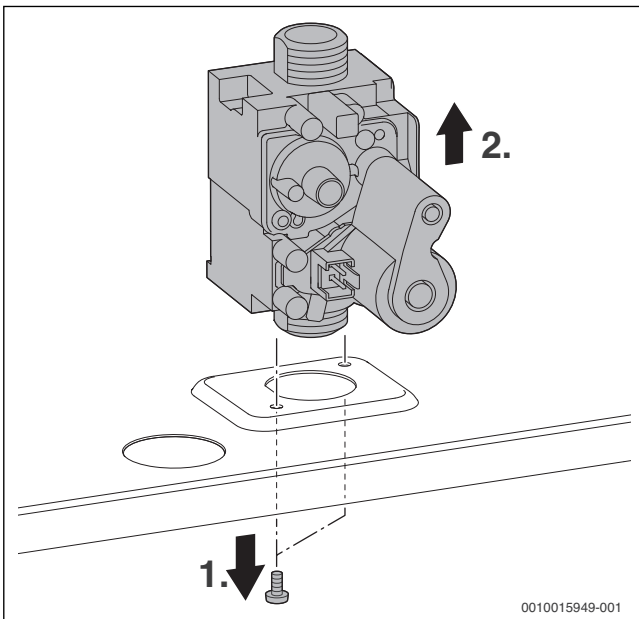
14.10 Gázarmatúra kiszérése

- ▶ Zárja el a gázcsapot.
- ▶ Húzza ki a dugaszt.
- ▶ Lazítsa meg a hollandi anyát fent a gázarmatúrán.
- ▶ Húzza ki a gáztömlőt és a nyomáscsökkentőt.
- ▶ Lazítsa meg hollandi anyát a gázarmatúra alatt.



58. ábra A dugasz kihúzása és a hollandi anya megoldása

- ▶ Távolítsa el a 2 csavart, majd vegye le a gázarmatúrát.

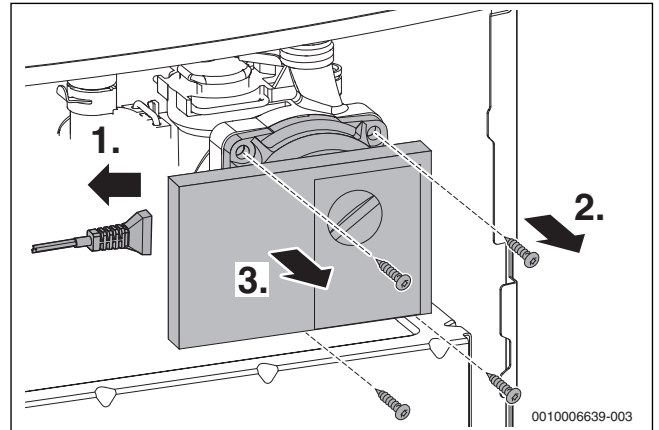


59. ábra Gázarmatúra kiszérése

- ▶ Szerelje fel fordított sorrendben a gázarmatúrát és ellenőrizze a gáz-levegő arányt.

14.11 Fűtési szivattyú kiszérése

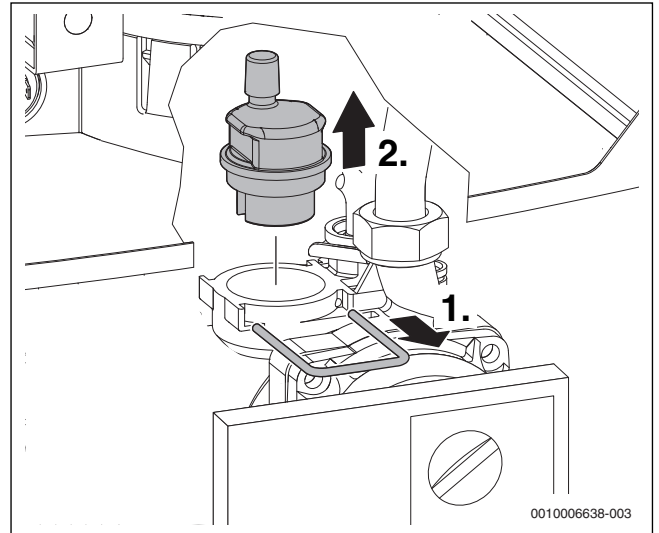
1. Húzza ki a dugaszt.
2. Távolítsa el a csavarokat.
3. Húzza ki előre a szivattyúmotort.



60. ábra Fűtési szivattyú kiszérése

14.12 Az automata légtelenítő kiszérése

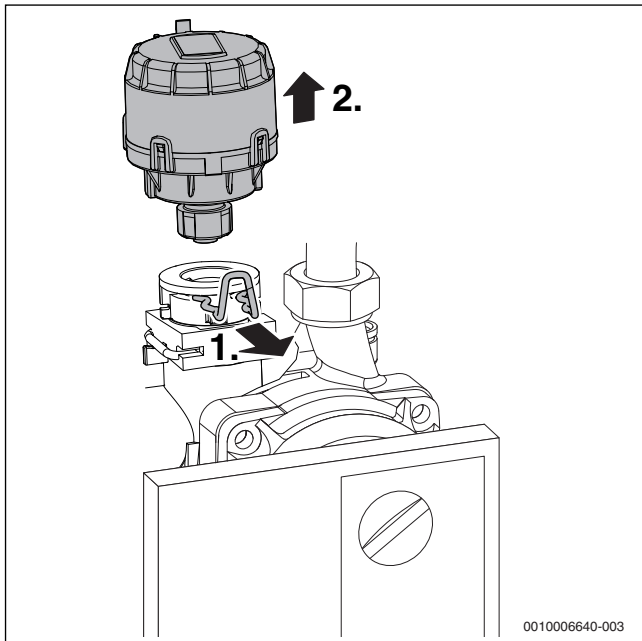
1. Távolítsa el a szorítókapcsokat.
2. Húzza ki az automata légtelenítőt.



61. ábra Az automata légtelenítő kiszérése

14.13 Váltószelep motorjának kiserelése

- ▶ Az automata légtelenítő kiserelése
- ▶ Váltószelep motorjának kiserelése:
 1. Oldja ki a rögzítőkapcsokat.
 2. Vegye le a váltószelep motorját.

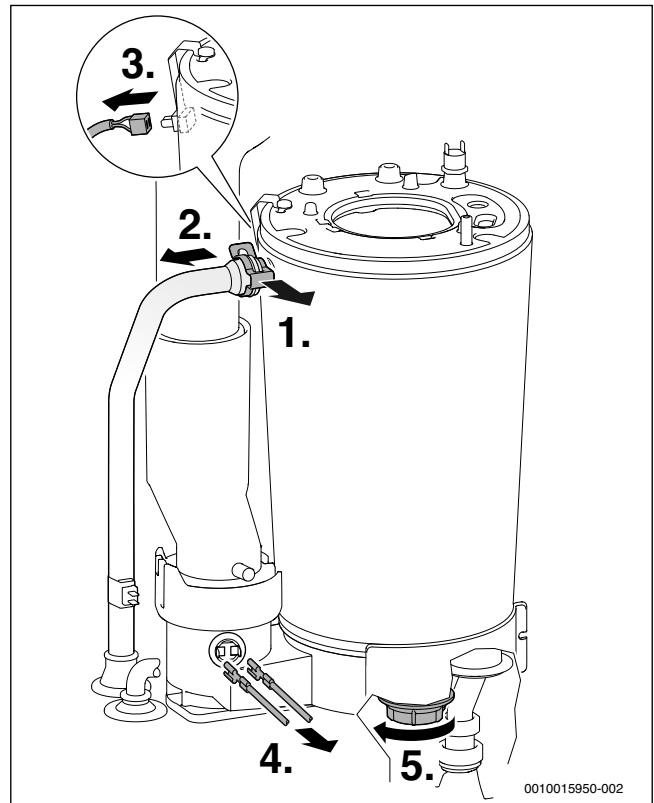


62. ábra Váltószelep motorjának kiserelése

- ▶ Nyomja meg a kábelbiztosítót és húzza ki a dugaszt.

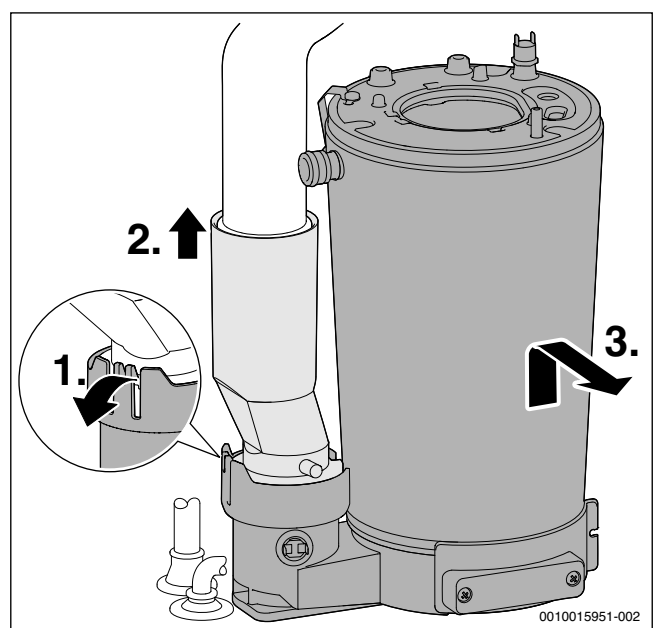
14.14 Hőcserélő blokk kiserelése

- ▶ Szerelje ki a ventilátort, a szívócsövet és a keverőegységet (→ 14.4. fejezet, 39. oldal).
- ▶ Hőcserélő blokk kiserelése:
 1. Távolítsa el a szorítókapcsokat.
 2. Oldja le az előremenő csövet.
 3. Húzza ki a hőcserélő blokkon lévő előremenő hőmérséklet érzékelő kábelét.
 4. Húzza ki a kábel a füstgáz hőmérséklet határolóból.
 5. Távolítsa el az anyát.



63. ábra Oldja le az előremenő csövet és húzza ki a kábel.

1. Pattintsa ki a füstgázcsövet.
2. Tolja felfelé a füstgázcsövet.
3. Vegye ki a hőcserélő blokkot.



64. ábra Hőcserélő blokk kiserelése

14.15 A készülék-elektronika kicserélése

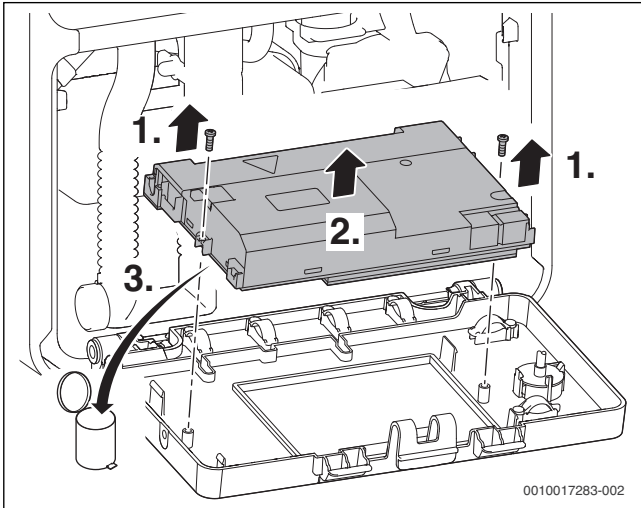


A készülékeket kódoló csatlakozó nélkül szállítjuk.

- ▶ A készülék-elektronika kicserélésekor a megfelelő kódoló csatlakozót is meg kell rendelni és bele kell dugni a készülék-elektronikába. Az égő működéséhez a kódoló csatlakozónak bedugva kell maradnia.

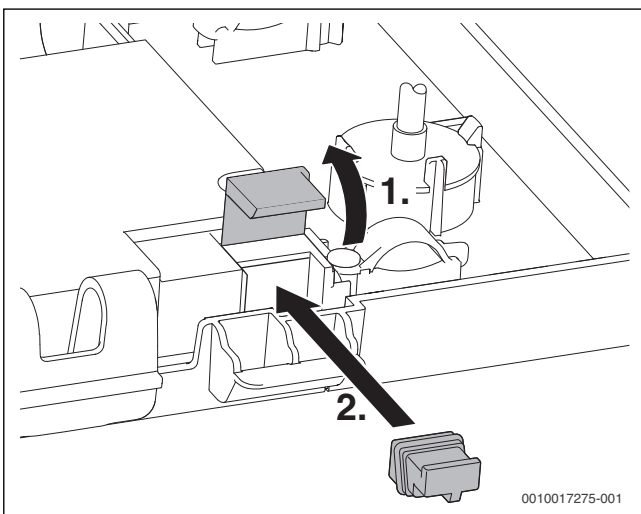
- ▶ Hajtsa le az elektronikát (→ 28. ábra, 23. oldal).

- ▶ Cserélje ki a készülék-elektronikát.



65. ábra A készülék-elektronika kicserélése

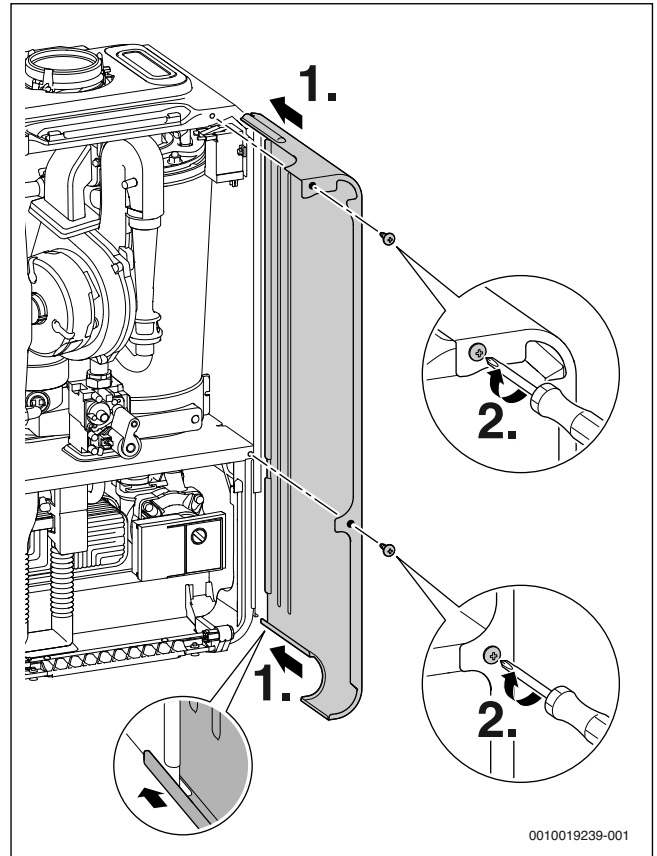
- ▶ Nyissa ki a készülék-elektronika burkolatán lévő fedelet.
- ▶ Dugja be a kódoló csatlakozót.



66. ábra A kódoló csatlakozó bedugása

14.16 Az oldalburkolat visszahelyezése

- ▶ Állítsa be az oldalburkolatot a készüléken, hogy az oldalburkolat alsó oldalát a készülékkeret karimája mentén lehessen vezetni.
- ▶ Tolja hátrafelé az oldalburkolatot.
- ▶ Húzza meg a rögzítőcsavarokat.



67. ábra Az oldalburkolat visszahelyezése

14.17 Ellenőrző lista az ellenőrzéshez és a karbantartáshoz

Dátum						
1	Hívja elő az aktuális zavart a vezérlésben (1-A2 szervizfunkció).					
2	Szemrevételezéssel ellenőrizze a levegő-füstgázvezetést.					
3	Ellenőrizze a gázcsatlakozási nyomást.	mbar				
4	Ellenőrizze gáz-levegő arányt a min./max. névleges hőteljesítménynél.	min. % max. %				
5	Ellenőrizze a gáz- és vízdali tömítettséget.					
6	Ellenőrizze a hőcserélő blokkot.					
7	Ellenőrizze az elektródákat.					
8	Ellenőrizze az ionizációs áramot (1-C1 szervizfunkció).					
9	Ellenőrizze a visszacsapó csappantyút a keverőegységben.					
10	Tisztítsa meg a kondenzvíz szifont.					
11	Ellenőrizze a hidegvíz-csőben lévő szitát.					
12	A tágulási tartály fűtési rendszer statikus magasságához tartozó előnyomásának ellenőrzése.	bar				
13	Ellenőrizze a fűtési rendszer üzemi nyomását.	bar				
14	Ellenőrizze az elektromos vezetékeket sérülés szempontjából.					
15	Ellenőrizze a fűtésszabályozó beállításait.					
16	Ellenőrizze a beállított szervizfunkciókat a „Beállítások a szervizmenüben” matrica alapján.					





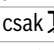


34. tábl. Ellenőrzési és karbantartási jegyzőkönyv

15 Kijelzések a kijelzőn

A kijelző a következő kijelzéseket mutatja (35. és 36. táblázat):

Kijelzett érték	Leírás
Számjegy, pont, számjegy vagy betű, pont utána betű	Szervizfunkció (→ 10.2. fejezet a 28. oldaltól)
betű, utána számjegy vagy betű	Üzemzavar-kód villog (→ 16. táblázat, 49. oldal)
Két számjegy vagy egy számjegy, pont utána számjegy vagy három számjegy	Decimális érték, pl. előremenő hőmérséklet

35. tábl. Kijelzések a kijelzőn

Speciális kijelzés	Leírás
	EMS-kapcsolat nem lehetséges
	Szifontöltési program aktív (szervizfunkció)
	Légtelenítő funkció aktív (kb. 4 perc) (szervizfunkció)
	Nyári üzemmód (készülék fagyvédelem)
pl. 227	Üzemzavar-kód (→ 16. fejezet)
csak  és 	Készenlét
 LoPa bar	Alacsony nyomás

36. tábl. Speciális kijelzések a kijelzőn

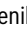
16 Üzemzavarok

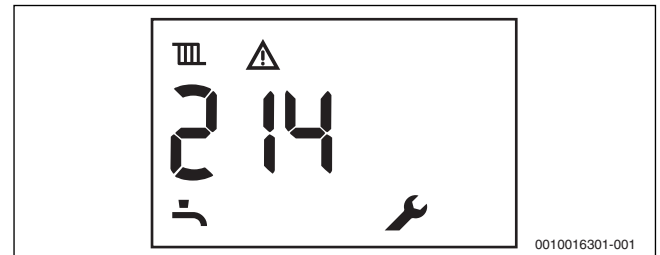
16.1 Általános információk

Üzemi kijelzések (O zavarosztály)

Működési üzenetek, ezek a normál üzemmód üzemállapotait jelzik ki. Az üzemi kijelzések az 1-A1 szervizfunkció segítségével olvashatók ki.





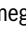
Nem blokkoló zavarok (R zavarosztály)

Nem blokkoló zavarok esetén a fűtési rendszer üzemben marad. A kijelzőn megjelenik a  szimbólum.



68. ábra Példa: Nem blokkoló zavarok

Nem blokkoló zavar visszaállítása

- ▶ Nyomja le a  gombot, míg a  és  szimbólumok el nem tűnnek. Megjelenik a legkisebb számú zavar kód.
- ▶ A zavar kód kiválasztásához nyomja meg a  vagy a  nyíl gombot.
- ▶ A zavar kód törléséhez: nyomja meg az **ok** gombot.
- ▶ Törölje hasonló módon a további zavar kódokat.


Blokkoló zavarok (B zavarosztály)

A blokkoló zavarok a fűtési rendszer időben korlátozott lekapcsolásához vezetnek. A fűtési rendszer önműködően ismét elindul, ha már nincs blokkoló zavar.

Egy blokkoló zavar zavar kódja az 1-A2 szervizfunkció segítségével olvasható ki.





V. zavarosztály: Reteszelő zavarok

A reteszelő zavarok a fűtési rendszer lekapcsolásához vezetnek, és amelyeknél a fűtési rendszer csak reset után indul el ismét.

A reteszelő zavar zavar kódja a  szimbólummal együtt, villogva jelenik meg a kijelzőn.

- ▶ Kapcsolja ki, majd be a készüléket.

-vagy-

- ▶ Nyomja egyszerre a  és a  nyíl gombot addig, amíg el nem tűnik a  és  szimbólum. A készülék ismét működni kezd. Megjelenik az előremenő hőmérséklet.

Amennyiben egy üzemzavart nem lehet megszüntetni:

- ▶ Ellenőrizze a nyomtatott áramköri lapot, szükség esetén cserélje ki.
- ▶ Állítsa be a szervizfunkciókat a „Beállítások a szervizmenüben” matrica alapján.

16.2 Üzemi és hibajelzések táblázata

Zavar-kód	Zavar-osztály	Leírás	Elhárítás
200	O	A készülék fűtési üzemmódban van.	–
201	O	A készülék melegvíz termelő üzemmódban van.	–
202	O	A készülék a kapcsolás-optimalizálási programban van: Az égő újbóli bekapcsolásához tartozó időintervallum még nincs elérve (→ 3-b2 szervizfunkció).	–
203	O	A készülék üzemkész állapotban van, hőigény nincs.	–
204	O	Az aktuális előremenő hőmérséklet magasabb, mint az előírt előremenő hőmérséklet. Az égő lekapcsolt.	–
208	O	A készülék kéményseprő üzemmódban van. 30 perc elteltével a kéményseprő üzemmód automatikusan inaktíválódik.	–
214	V	A ventilátor lekapcsol a biztonsági idő alatt.	<ul style="list-style-type: none"> ▶ Ellenőrizze, szükség esetén cserélje ki a ventilátort. ▶ Ellenőrizze a hálózati feszültséget.
224	B	Kioldott a füstgáz hőmérséklet határoló vagy a hőcserélő blokk hőmérséklet határolója.	Ha a blokkoló zavar hosszabb ideig fennáll, akkor a blokkoló zavar reteszelő zavarrá válik. <ul style="list-style-type: none"> ▶ Ellenőrizze a fűtőkörben a szelepállást, szükség esetén nyissa ki a szelepet. ▶ Ellenőrizze a víznyomást, szükség esetén töltsön utána vizet addig, amíg el nem éri az előírt nyomást. ▶ Ellenőrizze a hőcserélő blokk hőmérséklethatárolóját és a csatlakozókábelt szakadás szempontjából, szükség esetén cserélje ki őket. ▶ Ellenőrizze a füstgáz hőmérséklethatárolóját és a csatlakozókábelt szakadás szempontjából, szükség esetén cserélje ki őket. ▶ Légtelenítse a készüléket a 4-A1 szervizfunkcióval (→. 31. oldal).
227	B	A lángot nem sikerült felismerni.	A 5. gyújtási kísérlet után a blokkoló üzemzavar reteszelő zavarrá válik. <ul style="list-style-type: none"> ▶ Ellenőrizze, hogy nyitva van-e a gázcsap. ▶ Ellenőrizze a gázcsatlakozási nyomást. ▶ Ellenőrizze az ionizációs jelet. ▶ Ellenőrizze a hálózati csatlakozót. ▶ Ellenőrizze a gyújtókábelt és az elektródát, szükség esetén cserélje ki őket. ▶ Ellenőrizze a füstgázrendszert, szükség esetén végezzen tisztítást vagy javítást. ▶ Ellenőrizze, szükség esetén korrigálja a gáz-levegő arányt. ▶ Tisztítsa meg a hőcserélő blokkot. ▶ Ellenőrizze, és szükség esetén cserélje ki a gázarmatúrát. ▶ Ellenőrizze és adott esetben korrigálja az égőbeállítást.
227	V		
228	V	A lekapcsolt égő ellenére van lángjel.	<ul style="list-style-type: none"> ▶ Ellenőrizze, hogy van-e láng. ▶ Ellenőrizze és szükség esetén cserélje ki az elektródákat és a csatlakozókábelt. ▶ Ellenőrizze, és szükség esetén cserélje ki a gázarmatúrát. ▶ Ellenőrizze, szükség esetén cserélje ki a készülék-elektronikát.

Zavar-kód	Zavar-osztály	Leírás	Elhárítás
229	B	Égőüzem közben kialudt a láng.	<ul style="list-style-type: none"> ▶ Ellenőrizze, szükség esetén nyissa ki a főelzáró szerelvényt. ▶ Ellenőrizze, szükség esetén nyissa ki a készülék elzárócsapját. ▶ Mérje meg a gáz csatlakozási nyomását névleges hőterhelésnél. Szükség esetén állítsa le a készüléket, és ellenőrizze a gázvezetéket. ▶ Ellenőrizze és szükség esetén cserélje ki a felügyelő ionizációs elektródát és a csatlakozókábelt. ▶ Mérje meg az ionizációs áramot. ▶ Ellenőrizze a védővezető-csatlakozót a vezérlőkészülékben. ▶ Ellenőrizze a gyújtóvezetéket sérülés szempontjából, szükség esetén cserélje ki. ▶ Mérje meg a gázarmatúrán lévő biztonsági szelepek ellenállását, szükség esetén cserélje ki a gázarmatúrát. ▶ Ellenőrizze az égő beállítási értékét névleges hőterhelésnél, illetve ellenőrizze a beszerelt égőfűvókákat. ▶ Ellenőrizze az égő beállítási értékét a legkisebb teljesítménynél. ▶ Ellenőrizze, szükség esetén építse át a füstgázrendszert. ▶ Ellenőrizze az égésilevegő-ellátást. ▶ Ellenőrizze a hőcserélő blokkot a füstgáz-oldalon lerakódások szempontjából, szükség esetén tisztítsa meg. ▶ Ellenőrizze a kontaktvezeték-csatlakozót az égőburkolaton.
233	V	Zavar van a kódoló csatlakozónál vagy a készülék-elektronikánál.	<ul style="list-style-type: none"> ▶ Ellenőrizze, hogy van-e kódoló csatlakozó. ▶ Ellenőrizze, szükség esetén cserélje ki a készülék-elektronikát.
234	V	Elektromos zavar a gázarmatúránál.	<ul style="list-style-type: none"> ▶ Ellenőrizze és szükség esetén cserélje ki a csatlakozó kábelt. ▶ Ellenőrizze, és szükség esetén cserélje ki a gázarmatúrát.
235	V	Verziókonfliktus a készülék-elektronika és a kódoló csatlakozó között.	<ul style="list-style-type: none"> ▶ Ellenőrizze a készülék-elektronika és a kódoló csatlakozó szoftververzióját. ▶ Cserélje ki a készülék-elektronikát vagy a kódoló csatlakozót.
237	V	Rendszerzavar.	<ul style="list-style-type: none"> ▶ Cserélje ki a kódoló csatlakozót. ▶ Cserélje ki a készülék-elektronikát.
238	V	Hibás a készülék-elektronika.	<ul style="list-style-type: none"> ▶ Cserélje ki a készülék-elektronikát.
245	V	Rendszerzavar a készülék-elektronikánál.	▶ KI és BE kapcsolással indítsa újra a készülék-elektronikát.
249	V		▶ Ellenőrizze az elektromos csatlakozókat.
250	V		▶ Cserélje ki a készülék-elektronikát.
251	V		
252	V		
253	V		
254	V		
258	V	Belső hiba a vezérlőkészülékben.	<ul style="list-style-type: none"> ▶ KI és BE kapcsolással indítsa újra a vezérlőkészüléket. ▶ Csatlakoztassa helyesen az elektromos csatlakozókat a vezérlőkészülékre. ▶ Cserélje ki a vezérlőelektronikát.
259	V	Rendszerzavar a készülék-elektronikánál.	▶ KI és BE kapcsolással indítsa újra a készülék-elektronikát.
262	V		▶ Ellenőrizze az elektromos csatlakozókat.
263	V		▶ Cserélje ki a készülék-elektronikát.
269	V	Lángőr.	<ul style="list-style-type: none"> ▶ KI és BE kapcsolással indítsa újra a készülék-elektronikát. ▶ Cserélje ki a készülék-elektronikát.
273	O	Üzemmegszakítás: biztonsági ellenőrzés 24 óra folyamatos üzem után.	–
275	O	Tesztelési kódoló csatlakozó felismerve.	–
306	V	A gáz lekapcsolása után: a vezérlés lángot ismer fel.	<ul style="list-style-type: none"> ▶ Ellenőrizze, és szükség esetén cserélje ki a gázarmatúrát. ▶ Ellenőrizze és szükség esetén cserélje ki az elektródákat és a csatlakozókábelt. ▶ Cserélje ki a készülék-elektronikát.
360	V	Hibás kódoló csatlakozó.	▶ Ellenőrizze, szükség esetén cserélje ki a kódoló csatlakozót.
362	V	Szerviz kódoló csatlakozó felismerve.	▶ Ellenőrizze, szükség esetén cserélje ki a kódoló csatlakozót.
363	V	Rendszerzavar a készülék-elektronikánál: hiba az ionizációs jel tesztelésénél.	▶ KI és BE kapcsolással indítsa újra, szükség esetén cserélje ki a készülék-elektronikát.
364	V	EV2 mágnesszelep tömítetlen.	<ul style="list-style-type: none"> ▶ Ellenőrizze, és szükség esetén cserélje ki a gázarmatúrát. ▶ Ellenőrizze és szükség esetén cserélje ki az elektródákat és a csatlakozókábelt. ▶ Cserélje ki a készülék-elektronikát.

Zavar-kód	Zavar-osztály	Leírás	Elhárítás
365	V	EV1 mágnesszelep tömítetlen.	<ul style="list-style-type: none"> ▶ Ellenőrizze, és szükség esetén cserélje ki a gázarmatúrát. ▶ Ellenőrizze és szükség esetén cserélje ki az elektródákat és a csatlakozókábelt. ▶ Cserélje ki a készülék-elektronikát.
604	V	Rendszerzavar az égőautomatikánál.	<ul style="list-style-type: none"> ▶ KI és BE kapcsolással indítsa újra a készüléket. ▶ Ha reset után is fennáll a zavar, akkor meghibásodott az égőautomatika és ki kell azt cserélni.
815	R	Hibás a hidraulikus váltó hőmérséklet érzékelője.	<ul style="list-style-type: none"> ▶ Ellenőrizze az érzékelő-csatlakozást. ▶ Ellenőrizze a hőmérséklet érzékelőt, hogy nincs-e rossz beépítési pozícióban vagy nincs-e eltörve.
1013	R	Maximális égési időpont elérve.	<ul style="list-style-type: none"> ▶ Ellenőrizze a kijelzett tároló-hőmérséklet elfogadhatóságát. ▶ Ellenőrizze a dugaszolt összeköttetések és a kábelköteg érintkezését. ▶ Cserélje ki a tárolóhőmérséklet-érzékelőt.
1017	R	Túl alacsony a víznyomás.	<ul style="list-style-type: none"> ▶ Ellenőrizze a víznyomást, szükség esetén töltsön utána vizet addig, amíg el nem éri az előírt nyomást. ▶ Ellenőrizze, szükség esetén cserélje ki a nyomásérzékelőt.
1018	R	Karbantartási intervallum elérve.	<ul style="list-style-type: none"> ▶ Végezze el az ellenőrzést, karbantartást. ▶ Nem blokkoló zavar visszaállítása (szükséges).
1021	R	Melegvíz hőmérséklet érzékelő hibás.	<ul style="list-style-type: none"> ▶ Ellenőrizze a csatlakozódugaszt, szükség esetén dugja be helyesen. ▶ Ellenőrizze a hőmérséklet érzékelő beépítési pozícióját, szükség esetén szerelje be helyesen az érzékelőt. ▶ Ellenőrizze, szükség esetén cserélje ki a hőmérsékletérzékelőt (→ 43. tábl., 61. oldal). ▶ Ellenőrizze a csatlakozókábelt szakadás vagy zárlat szempontjából, szükség esetén cserélje ki. ▶ Cserélje ki a készülék-elektronikát.
1023	R	Az üzemeltetési időtartam, a standby-időt is beleértve elérte a maximális értéket.	<ul style="list-style-type: none"> ▶ Végezze el az ellenőrzést, karbantartást.
1065	R	Hibás a nyomásérzékelő vagy nincs csatlakoztatva.	<ul style="list-style-type: none"> ▶ Ellenőrizze a csatlakozódugaszt, szükség esetén dugja be helyesen. ▶ Ellenőrizze, szükség esetén cserélje ki a nyomásérzékelőt. ▶ Ellenőrizze a csatlakozókábelt szakadás vagy zárlat szempontjából, szükség esetén cserélje ki. ▶ Cserélje ki a készülék-elektronikát.
1068	R	Hibás a külső hőmérséklet érzékelő vagy a lambda-szonda.	<ul style="list-style-type: none"> ▶ Szüntesse meg az érintkezési problémát. ▶ Cserélje ki a lambda-szondát.
1073	R	Zárlatos az előremenő hőmérséklet érzékelő.	<ul style="list-style-type: none"> ▶ Ellenőrizze, szükség esetén cserélje ki az előremenő hőmérséklet érzékelőt. ▶ Ellenőrizze a csatlakozókábelt zárlat szempontjából, szükség esetén cserélje ki. ▶ Cserélje ki a készülék-elektronikát.
1074	R	Nincs jel az előremenő hőmérséklet érzékelőtől.	<ul style="list-style-type: none"> ▶ Ellenőrizze a csatlakozódugaszt, szükség esetén dugja be helyesen. ▶ Ellenőrizze, szükség esetén cserélje ki az előremenő hőmérséklet érzékelőt. ▶ Ellenőrizze a csatlakozókábelt szakadás szempontjából, szükség esetén cserélje ki. ▶ Cserélje ki a készülék-elektronikát.
1075	R	Zárlat van a hőcserélő blokk hőmérséklet-határolójánál.	<ul style="list-style-type: none"> ▶ Ellenőrizze, szükség esetén cserélje ki a hőcserélő blokk hőmérséklet-határolóját. ▶ Ellenőrizze a csatlakozókábelt zárlat szempontjából, szükség esetén cserélje ki. ▶ Cserélje ki a készülék-elektronikát.
1076	R	Nincs jel a hőcserélő blokk hőmérséklet-határolójától.	<ul style="list-style-type: none"> ▶ Ellenőrizze a csatlakozódugaszt, szükség esetén dugja be helyesen. ▶ Ellenőrizze, szükség esetén cserélje ki a hőcserélő blokk hőmérséklet-határolóját. ▶ Ellenőrizze a csatlakozókábelt szakadás szempontjából, szükség esetén cserélje ki. ▶ Cserélje ki a készülék-elektronikát.
2085 2908	V V	Belső hiba az égőautomatikában.	<ul style="list-style-type: none"> ▶ KI és BE kapcsolással indítsa újra a készüléket. ▶ Ha reset után is fennáll a zavar, akkor meghibásodott az égőautomatika és ki kell azt cserélni.
2910	V	Hiba a füstgázrendszerben.	<ul style="list-style-type: none"> ▶ Ellenőrizze, hogy van-e csatlakoztatva füstgázrendszer, szükség esetén szerelje fel a füstgázrendszert. ▶ Ellenőrizze a füstgázrendszer szabad keresztmetszetét, szükség esetén távolítsa el a lerakódásokat.
2915	V	Rendszerzavar a készülék-elektronikánál.	<ul style="list-style-type: none"> ▶ KI és BE kapcsolással indítsa újra a készüléket. ▶ Ha reset után is fennáll a zavar, akkor meghibásodott az égőautomatika és ki kell azt cserélni.

Zavar-kód	Zavar-osztály	Leírás	Elhárítás
2920	V	Zavar van a lángórnél.	<ul style="list-style-type: none"> ▶ Ellenőrizze és szükség esetén cserélje ki az elektródákat és a csatlakozókábelt. ▶ Ellenőrizze, szükség esetén cserélje ki a készülék-elektronikát.
2921	B	A készülék teszt-üzemmódban van (→ 5. menü, 33. oldal).	–
2923	V	Rendszerzavar a készülék-elektronikánál.	<ul style="list-style-type: none"> ▶ KI és BE kapcsolással indítsa újra a készüléket. ▶ Ha reset után is fennáll a zavar, akkor meghibásodott a készülék-elektronika és ki kell azt cserélni.
2924	V		
2925	V	Rendszerzavar a készülék-elektronikánál.	<ul style="list-style-type: none"> ▶ Ellenőrizze, és szükség esetén cserélje ki a gázarmatúrát. ▶ Ellenőrizze, szükség esetén cserélje ki a készülék-elektronikát.
2926	V		
2927	B	Gyújtás alatt nincs lángfelismerés.	<ul style="list-style-type: none"> ▶ Ellenőrizze, szükség esetén nyissa ki a főelzáró szerelvényt. ▶ Ellenőrizze, szükség esetén nyissa ki a készülék elzárócsapját. ▶ Mérje meg a gáz csatlakozási nyomását névleges hőterhelésnél. Szükség esetén állítsa le a készüléket, és ellenőrizze a gázvezetékét. ▶ Ellenőrizze és szükség esetén cserélje ki a felügyelő ionizációs elektródát és a csatlakozókábelt. ▶ Mérje meg az ionizációs áramot. ▶ Ellenőrizze a védővezető-csatlakozót a vezérlőkészülékben. ▶ Ellenőrizze a gyújtóvezetékét sérülés szempontjából, szükség esetén cserélje ki. ▶ Mérje meg a gázarmatúrán lévő biztonsági szelepek ellenállását, szükség esetén cserélje ki a gázarmatúrát. ▶ Ellenőrizze az égő beállítási értékét névleges hőterhelésnél, illetve ellenőrizze a beszerelt égőfűvókákat. ▶ Ellenőrizze az égő beállítási értékét a legkisebb teljesítménynél. ▶ Ellenőrizze, szükség esetén építse át a füstgázrendszert. ▶ Ellenőrizze az égésilevegő-ellátást. ▶ Ellenőrizze a hőcserélő blokkot a füstgáz-oldalon lerakódások szempontjából, szükség esetén tisztítsa meg. ▶ Ellenőrizze a kontaktvezeték-csatlakozót az égőburkolaton.
2928	V	Belső hiba az égőautomatikában.	<ul style="list-style-type: none"> ▶ KI és BE kapcsolással indítsa újra a készüléket. ▶ Ha reset után is fennáll a zavar, akkor meghibásodott az égőautomatika és ki kell azt cserélni.
2930	V		
2931	V		
2940	V		
2941	B	Túl alacsony a térfogatáram a hőtermelőben.	<ul style="list-style-type: none"> ▶ Ellenőrizze az előremenő hőmérséklet érzékelő csatlakozódugaszát, szükség esetén dugja be helyesen. ▶ Ellenőrizze, szükség esetén cserélje ki az előremenő hőmérséklet érzékelőt. ▶ Ellenőrizze a szivattyút blokkolás szempontjából, szükség esetén szüntesse meg a blokkolást. ▶ Ellenőrizze, szükség esetén korrigálja a szivattyú beállításait. ▶ Ellenőrizze a víznyomást, szükség esetén töltsön utána vizet addig, amíg el nem éri az előírt nyomást.
2946	V	Hibás kódoló csatlakozó.	<ul style="list-style-type: none"> ▶ Ellenőrizze, szükség esetén cserélje ki a kódoló csatlakozót.
2947	R	Szivattyú letapadás gátlás aktiválva.	A funkció automatikusan leállítja a szivattyút.
2948	B	Kis teljesítménynél nincs lángjel.	<p>Átszellőztetés után az égő automatikusan újraindul.</p> <ul style="list-style-type: none"> ▶ Ellenőrizze a CO₂-beállításokat.
2949	B	Nagy teljesítménynél nincs lángjel.	<p>Átszellőztetés után az égő automatikusan újraindul.</p> <ul style="list-style-type: none"> ▶ Ellenőrizze az égő tömitéseit, szükség esetén cserélje ki őket. ▶ Csökkentse a teljesítményt.
2950	B	Az indítási folyamat után nincs lángjel.	<p>Átszellőztetés után az égő automatikusan újraindul.</p> <ul style="list-style-type: none"> ▶ Ellenőrizze, szükség esetén korrigálja a gáz-levegő arányt.
2955	B	A hőtermelő nem támogatja a hidraulikus konfigurációhoz beállított paramétereket.	<ul style="list-style-type: none"> ▶ Ellenőrizze, szükség esetén korrigálja a hidraulikus konfigurációt.
2956	O	A hidraulikus konfiguráció aktiválva van a hőtermelőn.	–
2957	V	Rendszerzavar a készülék-elektronikánál.	<ul style="list-style-type: none"> ▶ KI és BE kapcsolással indítsa újra a készülék-elektronikát. ▶ Ellenőrizze az elektromos csatlakozókat. ▶ Cserélje ki a készülék-elektronikát.
2958	V		
2959	B	Rendszerzavar a készülék-elektronikánál.	<ul style="list-style-type: none"> ▶ Aktualizálja a kódoló csatlakozót.
2960	B		

Zavar-kód	Zavar-osztály	Leírás	Elhárítás
2961 2962	V V	Nincs jel a ventilátortól.	<ul style="list-style-type: none"> ▶ Ellenőrizze, szükség esetén cserélje ki a ventilátort. ▶ Ellenőrizze a hálózati feszültséget.
2963	R	A hőcserélő blokk hőmérséklet-határoló és az előremenő hőmérséklet érzékelő jele a megengedett tartományon kívül van.	<ul style="list-style-type: none"> ▶ Ellenőrizze, szükség esetén cserélje ki a hőcserélő blokk hőmérséklet-határolóját. ▶ Ellenőrizze, szükség esetén cserélje ki az előremenő hőmérséklet érzékelőt. ▶ Ellenőrizze a csatlakozódugaszt, szükség esetén dugja be helyesen. ▶ Ellenőrizze a csatlakozókábelt szakadás szempontjából, szükség esetén cserélje ki.
2964	B	Túl kicsi a térfogatáram a hőcserélő blokkban.	<ul style="list-style-type: none"> ▶ Ellenőrizze az előremenő hőmérséklet érzékelő beépítési pozícióját, szükség esetén szerelje be helyesen az érzékelőt. ▶ Ellenőrizze a víznyomást, szükség esetén töltsön utána vizet addig, amíg el nem éri az előírt nyomást. ▶ Ellenőrizze a szivattyút. ▶ Ellenőrizze a fűtőkörben a szelepállást, szükség esetén nyissa ki a szelepet.
2965	B	Túl magas előremenő hőmérséklet.	<ul style="list-style-type: none"> ▶ Ellenőrizze a víznyomást, szükség esetén töltsön utána vizet addig, amíg el nem éri az előírt nyomást. ▶ Ellenőrizze a szivattyút. ▶ Ellenőrizze a fűtőkörben a szelepállást, szükség esetén nyissa ki a szelepet.
2966	B	Túl gyors az előremenő hőmérséklet emelkedése a hőcserélő blokkban.	<ul style="list-style-type: none"> ▶ Ellenőrizze a víznyomást, szükség esetén töltsön utána vizet addig, amíg el nem éri az előírt nyomást. ▶ Ellenőrizze a szivattyút. ▶ Ellenőrizze a fűtőkörben a szelepállást, szükség esetén nyissa ki a szelepet.
2967	B	Túl nagy a hőmérséklet-különbség az előremenő hőmérséklet érzékelő és a hőcserélő blokk hőmérséklet-határolója között.	<ul style="list-style-type: none"> ▶ Ellenőrizze az előremenő hőmérséklet érzékelő beépítési pozícióját, szükség esetén szerelje be helyesen az érzékelőt. ▶ Ellenőrizze a víznyomást, szükség esetén töltsön utána vizet addig, amíg el nem éri az előírt nyomást. ▶ Ellenőrizze a szivattyút. ▶ Ellenőrizze a fűtőkörben a szelepállást, szükség esetén nyissa ki a szelepet.
2971	V	Túl alacsony az üzemi nyomás.	<ul style="list-style-type: none"> ▶ Légtelenítse a fűtési rendszert. ▶ Ellenőrizze a víznyomást, szükség esetén töltsön utána vizet addig, amíg el nem éri az előírt nyomást. ▶ Ellenőrizze, szükség esetén cserélje ki a nyomásérzékelőt.
2972	V	Túl alacsony a hálózati feszültség.	<ul style="list-style-type: none"> ▶ Létesítsen a megfelelő feszültségellátást.

37. tábl. Üzemi és hibajelzések

16.3 A kijelzőn nem megjelenő zavarok

Készülékzavarok	Elhárítás
Túl hangos égési zajok; morgó zajok	<ul style="list-style-type: none"> ▶ Ellenőrizze a gázfajtát. ▶ Ellenőrizze a gázcsatlakozási nyomást. ▶ Ellenőrizze a füstgázrendszert, adott esetben tisztítás vagy javítás végzése. ▶ Ellenőrizze, szükség esetén korrigálja a gáz-levegő arányt. ▶ Ellenőrizze és szükség esetén cserélje ki a gázarmatúrát.
Áramlási zajok	<ul style="list-style-type: none"> ▶ Állítsa be helyesen, majd hangolja maximális teljesítményre a szivattyú-teljesítményt vagy a szivattyú karakterisztikát.
A felfűtés túl sokáig tart.	<ul style="list-style-type: none"> ▶ Állítsa be helyesen, majd hangolja maximális teljesítményre a szivattyú-teljesítményt vagy a szivattyú karakterisztikát.
Nincsenek rendben a füstgázértékek; túl magas a CO-tartalom.	<ul style="list-style-type: none"> ▶ Ellenőrizze a gázfajtát. ▶ Ellenőrizze a gázcsatlakozási nyomást. ▶ Ellenőrizze a füstgázrendszert, adott esetben tisztítás vagy javítás végzése. ▶ Ellenőrizze, szükség esetén korrigálja a gáz-levegő arányt. ▶ Ellenőrizze és szükség esetén cserélje ki a gázarmatúrát.
Túl kemény, túl rossz a gyújtás.	<ul style="list-style-type: none"> ▶ Ellenőrizze a gázfajtát. ▶ Ellenőrizze a gázcsatlakozási nyomást. ▶ Ellenőrizze a hálózati csatlakozót. ▶ Ellenőrizze a gyújtókábelt és az elektródát, szükség esetén cserélje ki őket. ▶ Ellenőrizze a füstgázrendszert, adott esetben tisztítás vagy javítás végzése. ▶ Ellenőrizze, szükség esetén korrigálja a gáz-levegő arányt. ▶ Földgáz esetén: ellenőrizze, szükség esetén cserélje ki a külső gáznyom.szabályzót ▶ Ellenőrizze, szükség esetén cserélje ki az égőt. ▶ Ellenőrizze és szükség esetén cserélje ki a gázarmatúrát.
Kondenzvíz van a légszekrényben	<ul style="list-style-type: none"> ▶ Ellenőrizze és szükség esetén cserélje ki az előkeverőben lévő membránt.
A használati melegvíz nem éri el a kívánt hőmérsékletet.	<ul style="list-style-type: none"> ▶ Ellenőrizze, szükség esetén cserélje ki a turbinát. ▶ Ellenőrizze, szükség esetén korrigálja a gáz-levegő arányt.
A melegvíz vételezési mennyiség nem éri el a szükséges értéket.	<ul style="list-style-type: none"> ▶ Ellenőrizze a lemezes hőcserélőt. ▶ Ellenőrizze a hidegvíz-csőben lévő szitát.
Nincs működés, a kijelző sötét marad.	<ul style="list-style-type: none"> ▶ Ellenőrizze az elektromos huzalozást sérülés szempontjából. ▶ Cserélje ki a hibás kábelt. ▶ Ellenőrizze és szükség esetén cserélje ki a biztosítót.

38. tábl. Kijelzés nélküli zavarok

17 Függelék

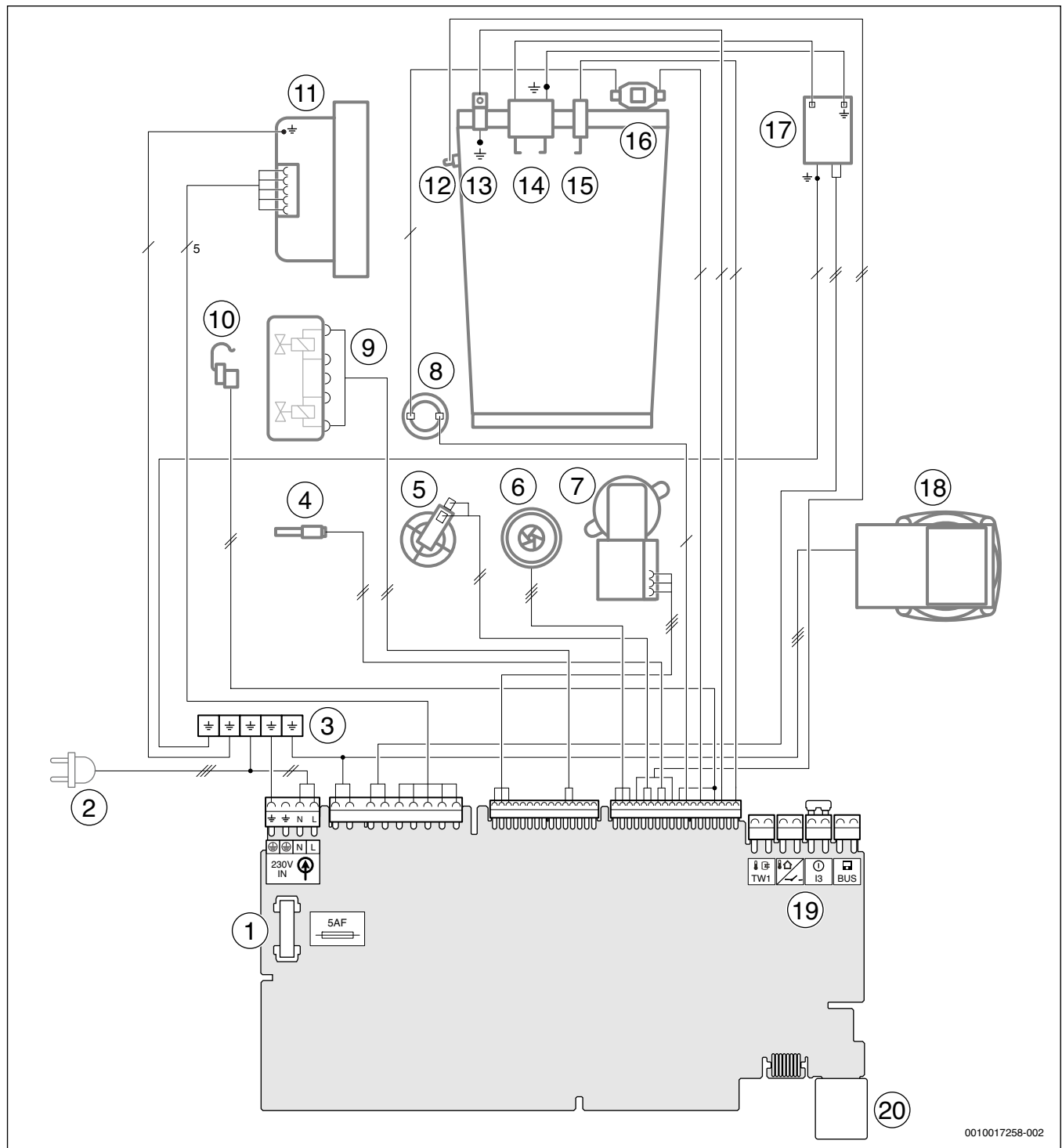
17.1 Üzembe helyezési jegyzőkönyv a készülékekhez

Ügyfél/rendszerüzemeltető:			
Keresztnév, családnév	Utca, házszám		
Telefon/fax	Irsz/helység		
Rendszer-kivitelező:			
M megbízás szám:			
Készülék típusa:	(Minden készülékhez saját jegyzőkönyvet kell kitölteni!)		
Sorozatszám:			
Üzembe helyezés dátuma:			
<input type="checkbox"/> Egyedi készülék <input type="checkbox"/> kaszkád, a készülékek darabszáma:			
Felállítási helyiség:	<input type="checkbox"/> Pince <input type="checkbox"/> Tetőtér <input type="checkbox"/> Egyéb:		
	Szellőzőnyílások: darabszám:, méret: kb. cm²		
Füstgázvezetés:	<input type="checkbox"/> Duplacsöves rendszer <input type="checkbox"/> LAS <input type="checkbox"/> Akna <input type="checkbox"/> Külön vezetett csövek <input type="checkbox"/> Műanyag <input type="checkbox"/> Alumínium <input type="checkbox"/> Nemesacél		
	Teljes hossz: kb. m könyökidom 90°: darab könyökidom 15 - 45°: darab		
	A füstgázvezeték tömörségének ellenőrzése ellenáram esetén: <input type="checkbox"/> igen <input type="checkbox"/> nem		
	CO ₂ -tartalom az égési levegőben maximális névleges hőteljesítménynél: %		
	O ₂ -tartalom az égési levegőben maximális névleges hőteljesítménynél: %		
Megjegyzések a nyomáscsökkentés vagy túlnyomásos üzemmódhoz:			
Gázbeállítás és füstgáz mérés:			
Beállított gázfajta:			
A gáz csatlakozási nyomása:	mbar	A gáz nyugalmi nyomása:	mbar
Beállított maximális névleges hőteljesítmény:	kW	Beállított minimális névleges hőteljesítmény:	kW
A gáz átfolyási mennyisége maximális névleges hőteljesítménynél:	l/perc	A gáz átfolyási mennyisége minimális névleges hőteljesítménynél:	l/perc
Fűtőérték, H _{IP} :	kWh/m ³		
CO ₂ maximális névleges hőteljesítménynél:	%	CO ₂ minimális névleges hőteljesítménynél:	%
O ₂ maximális névleges hőteljesítménynél:	%	O ₂ minimális névleges hőteljesítménynél:	%
CO maximális névleges hőteljesítménynél:	ppm mg/kWh	CO minimális névleges hőteljesítménynél:	ppm mg/kWh
Füstgáz hőmérséklet maximális névleges hőteljesítménynél:	°C	Füstgáz hőmérséklet minimális névleges hőteljesítménynél:	°C
Mért maximális előremenő hőmérséklet:	°C	Mért minimális előremenő hőmérséklet:	°C
Rendszerhidraulika:			
<input type="checkbox"/> Hidraulikus váltó, típus:		<input type="checkbox"/> Kiegészítő tágulási tartály	
<input type="checkbox"/> Fűtési szivattyú		Méret/előnyomás:	
		Van automatikus légtelenítő? <input type="checkbox"/> igen <input type="checkbox"/> nem	
<input type="checkbox"/> Melegvíztároló/típus/darabszám/fűtőfelület teljesítmény:			
<input type="checkbox"/> Rendszerhidraulika ellenőrzve, megjegyzések:			

Módosított szervizfunkciók:	
Olvassa ki itt a módosított szervizfunkciókat és jegyezze fel az értékeket.	
<input type="checkbox"/> A „Beállítások a szervizmenüben“ matrica ki van töltve és fel van helyezve.	
Fűtésszabályozó:	
<input type="checkbox"/> Külső hőmérséklettől függő szabályozás	<input type="checkbox"/> Helyiség hőmérséklettől függő szabályozás
<input type="checkbox"/> Távvezérlő × Darab, a fűtőkör(ök) kódolása:	
<input type="checkbox"/> Helyiség hőmérséklettől függő szabályozás × Darab, a fűtőkör(ök) kódolása:	
<input type="checkbox"/> Modul × Darab, a fűtőkör(ök) kódolása:	
Egyebek:	
<input type="checkbox"/> Fűtésszabályozó beállítva, megjegyzések:	
<input type="checkbox"/> A fűtésszabályozó módosított beállításai a szabályozó kezelési/szerelési útmutatójában dokumentálva	
A következő munkák kerültek végrehajtásra:	
<input type="checkbox"/> Elektromos csatlakozások ellenőrizve, megjegyzések:	
<input type="checkbox"/> Kondenzvíz-szifon feltöltve	<input type="checkbox"/> Égési levegő/füstgáz mérése elvégezve
<input type="checkbox"/> Működésellenőrzés végrehajtva	<input type="checkbox"/> A gáz- és a vízdali tömörségellenőrzés elvégezve
Az üzembe helyezés magában foglalja a beállítási értékek ellenőrzését, fűtőkészülék szemrevételezéses tömörség-ellenőrzését, valamint a készülék és a szabályozó működés-ellenőrzését. A fűtési rendszer ellenőrzését a rendszer kivitelezője végzi el.	
A fenti rendszer megadott terjedelmű ellenőrzése megtörtént.	A dokumentumok átadása az üzemeltetőnek megtörtént. Az üzemeltető megismerte a biztonsági tudnivalókat és a fenti fűtőkészülék kezelését - beleértve a tartozékokat is. Felhívtuk az üzemeltető figyelmét a fenti fűtési rendszer rendszeres karbantartásának szükségességére.
A szerviztechnikus neve	Dátum, az üzemeltető aláírása
Dátum, a rendszer létrehozójának aláírása	Ragassa be ide a mérési jegyzőkönyvet.

39. tábl. Üzembe helyezési jegyzőkönyv

17.2 Elektromos kapcsolási rajz



0010017258-002

69. ábra Elektromos kapcsolási rajz

Jelmagyarázat a 69. ábrához:

- | | |
|---|---|
| [1] Biztosíték | [14] Gyújtóelektrodák |
| [2] Dugvillás csatlakozós hálózati kábel | [15] Felügyelő ionizációs elektróda |
| [3] Test | [16] Hőcserélő (kazántest) hőmérséklet-határolója |
| [4] Melegvízhőmérséklet-érzékelő | [17] Gyújtótrafó |
| [5] Nyomásérzékelő | [18] Fűtési szivattyú |
| [6] Turbina | [19] Kapocsléc külső tartozék számára |
| [7] Váltószelep | [20] Hely a kódoló csatlakozó számára (KIM) |
| [8] Füstgáz hőmérséklet határoló | |
| [9] Gázarmatúra | |
| [10] Előremenőhőmérséklet-érzékelő | |
| [11] Ventilátor | |
| [12] Előremenőhőmérséklet-érzékelő a hőcserélőn | |
| [13] Test | |

17.3 Műszaki adatok

	Mérték- egység	GC2300W 24/30 C			
		H földgáz	Földgáz, S	Propán ¹⁾	Bután
Hőteljesítmény/-terhelés					
Max. névleges hőteljesítmény (P _{max.}) 40/30 °C	kW	25,2	25,2	25,2	28,8
Max. névleges hőteljesítmény (P _{max.}) 50/30 °C	kW	25,0	25,0	25,0	28,6
Max. névleges hőteljesítmény (P _{max.}) 80/60 °C	kW	24,0	24,0	24,0	27,4
Max. névleges hőterhelés (Q _{max.})	kW	24,5	24,5	24,5	28,0
Min. névleges hőteljesítmény (P _{min.}) 40/30 °C	kW	3,4	3,4	3,4	4,0
Min. névleges hőteljesítmény (P _{min.}) 50/30 °C	kW	3,4	3,4	3,4	4,0
Min. névleges hőteljesítmény (P _{min.}) 80/60 °C	kW	3,0	3,0	3,0	3,6
Min. névleges hőterhelés (Q _{min.})	kW	3,1	3,1	3,1	3,7
Max. névleges hőteljesítmény, használati melegvíz (P _{nW})	kW	29,4	29,4	29,4	33,8
Max. névleges hőterhelés, használati melegvíz (Q _{nW})	kW	30,0	30,0	30,0	34,5
Hatásfok, max. teljesítmény, 40/30 °C fűtési jelleggörbe	%	103	103	103	103
Hatásfok, max. teljesítmény, 50/30 °C fűtési jelleggörbe	%	102	102	102	102
Hatásfok, max. teljesítmény, 80/60 °C fűtési jelleggörbe	%	98	98	98	98
Hatásfok, min. teljesítmény, 36/30 °C fűtési jelleggörbe	%	109,5	109,5	109,5	109,5
Hatásfok, min. teljesítmény, 40/30 °C fűtési jelleggörbe	%	109	109	109	109
Hatásfok, min. teljesítmény, 50/30 °C fűtési jelleggörbe	%	109	109	109	109
Hatásfok, min. teljesítmény, 80/60 °C fűtési jelleggörbe	%	97,5	97,5	97,5	97,5
Szabványos hatásfok 75/60 °C fűtési jelleggörbe esetén	%	105	105	105	105
Szabványos hatásfok 30% terhelés, 40/30 °C fűtési jelleggörbe esetén	%	108,5	108,5	108,5	108,5
Gáz csatlakozási értéke					
S földgáz (H _i 15 °C) = 8,1 kWh/m ³)	m ³ /h	-	3,49	-	-
H földgáz (H _i 15 °C) = 9,5 kWh/m ³)	m ³ /h	3,05	-	-	-
Propán (H _i = 12,9 kWh/kg)	kg/h	-	-	2,21	-
Bután (H _i = 12,7 kWh/kg)	kg/h	-	-	-	2,56
A gáz megengedett csatlakozási nyomása					
Földgáz, S	mbar	-	20 - 33	-	-
H földgáz	mbar	17 - 25	-	-	-
Cseppfolyós gáz	mbar	-	-	25 - 35	25 - 35
Táglási tartály					
Előnyomás	bar	0,75	0,75	0,75	0,75
A táglási tartály névleges űrtartalma az EN 13831 szerint	l	6	6	6	6
Melegvíz					
Max. vízmennyiség	l/perc	14	14	14	14
Víz hőmérséklet	°C	35 - 60	35 - 60	35 - 60	35 - 60
Max. hidegvíz belépési-hőmérséklet	°C	45	45	45	45
Max. megengedett víznyomás	bar	10	10	10	10
Min. áramlási nyomás	bar	0,3	0,3	0,3	0,3
Fajlagos átfolyási mennyiség az EN 13203-1 szerint (ΔT = 30 K)	l/perc	14,0	14,0	14,0	14,0
Számítási értékek keresztmetszet-számításhoz az EN 13384 szerint					
Füstgáz tömegáram max./min. névleges hőteljesítménynél	g/s	13,31 / 1,51	12,01 / 1,31	12,92 / 1,41	12,83 / 1,41
Füstgáz hőmérséklet 80/60 °C max./min. névleges hőteljesítménynél	°C	69 / 56	69 / 56	69 / 56	69 / 56
Füstgáz hőmérséklet 40/30 °C max./min. névleges hőteljesítménynél	°C	49 / 35	49 / 35	49 / 35	49 / 35
Maradék szállítónyomás	Pa	150	150	150	150
CO ₂ max. névleges hőteljesítménynél	%	9,6	10,8	11,0	13,0
CO ₂ min. névleges hőteljesítménynél	%	8,6	10,0	10,2	12,5
Füstgázérték-csoport a G 636/G 635 szerint	-	G ₆₁ /G ₆₂	G ₆₁ /G ₆₂	G ₆₁ /G ₆₂	G ₆₁ /G ₆₂
NO _x -osztály	-	6	-	-	-
Kondenzvíz					

	Mérték- egység	GC2300W 24/30 C			
		H földgáz	Földgáz, S	Propán ¹⁾	Bután
Max. kondenzvíz-mennyiség ($T_R = 30\text{ °C}$)	l/h	1,7	1,7	1,7	1,7
pH-érték kb.	-	4,8	4,8	4,8	4,8
Veszteségek					
Veszteségek kikapcsolt égő és $\Delta T = 30\text{ K}$ esetén	%	0,36	0,36	0,36	0,36
Engedélyezési adatok					
Termékazonosító szám	-	CE-0085CS0332			
Készülékkategória	-	II ₂ HS 3 B/P			
Készülékfajta	-	B ₂₃ , B _{23P} , B ₃₃ , C _{13(x)} , C _{33(x)} , C _{43(x)} , C _{53(x)} , C _{63(x)} , C _{83(x)} , C _{93(x)}			
Általános információk					
Elektromos feszültség	AC ... V	230	230	230	230
Frekvencia	Hz	50	50	50	50
Max. teljesítmény-felvétel (fűtő üzemmód)	W	110	110	110	110
EMC határérték-osztály	-	B	B	B	B
Zajszint	dB(A)	44	44	44	44
Védettség	IP	IP4X	IP4X	IP4X	IP4X
Max. előremenő hőmérséklet	°C	82	82	82	82
Max. megengedett üzemi nyomás (PMS), fűtés	bar	3	3	3	3
Megengedett környezeti hőmérséklet	°C	0 - 50	0 - 50	0 - 50	0 - 50
Fűtővíz-mennyiség	l	7	7	7	7
Súly (csomagolás nélkül)	kg	36	36	36	36
Méretek (Sz × Ma × Mé)	mm	400 × 713 × 300	400 × 713 × 300	400 × 713 × 300	400 × 713 × 300

1) Propán és bután keveréke stacionárius tartályokhoz 15 000 l űrtartalomig

40. tábl. Műszaki adatok

17.4 A kondenzvíz összetétele

Anyag	Érték [mg/l]
ammónium	1,2
ólom	≤ 0,01
kadmium	≤ 0,001
króm	≤ 0,1
halogénezett szénhidrogén	≤ 0,002
szénhidrogének	0,015
Réz	0,028
nikkel	0,1
Higany	≤ 0,0001
szulfát	1
horgany	≤ 0,015
cinn	≤ 0,01
ón	≤ 0,001

41. tábl. A kondenzvíz összetétele

17.5 Érzékelő-értékek

Hőmérséklet [°C ± 10%]	Ellenállás [Ω]
0	33 404
5	25 902
10	20 247
15	15 950
20	12 657
25	10 115
30	8 138
35	6 589
40	5 367
45	4 398
50	3 624
55	3 002
60	2 500
65	2 092
70	1 759
75	1 486
80	1 260
85	1 074
90	918
95	788
100	680

42. tábl. Előremenőhőmérséklet-érzékelő

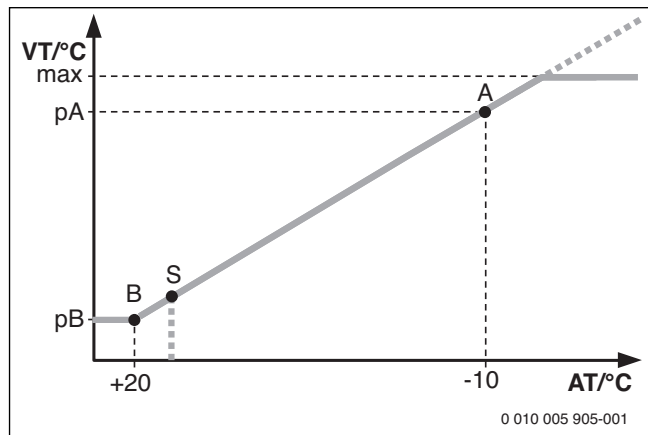
Hőmérséklet [°C]	Ellenállás [Ω]
0	33 242
10	19 947
20	12 394
30	7 947
40	5 242
50	3 548
60	2 459
70	1 740
80	1 256
90	923

43. tábl. Melegvízhőmérséklet-érzékelő

Hőmérséklet [°C]	Ellenállás [Ω]
-40	≥ 4 111
-30	3 218
-20	2 360
-10	1 650
0	1 122
10	759
20	515
30	354
40	247
50	≤ 174

44. tábl. Külső hőmérséklet érzékelő (külső hőmérséklettől függő szabályozók esetén, tartozék)

17.6 Fűtési jelleggörbe



70. ábra Fűtési jelleggörbe

- A Végpont (- 10 °C külső hőmérsékletnél)
- A lomha Külső hőmérséklet
- B Talppont (+ 20 °C külső hőmérsékletnél)
- max. Maximális előremenő hőmérséklet
- pA Előremenő hőmérséklet a fűtési jelleggörbe végpontjában
- pB Előremenő hőmérséklet a fűtési jelleggörbe talppontjában
- S Automatikus fűtéslekapcsolás (nyári üzemmód)
- VT Előremenő hőmérséklet

17.7 Beállítási értékek a hőteljesítményhez

A maximális névleges hőteljesítmény akár a teljesítmény-tartomány 50 %-ára is lecsökkenthető (→3-b1 szervizfunkció).

A minimális névleges hőteljesítmény akár a teljesítmény-tartomány 50 %-ára is növelhető (→5-A3 szervizfunkció).

17.7.1 GC2300W 24/30 C

H földgáz			
Égéshő $H_{S(0\text{ °C})}$ [kWh/m ³]	11,2		
Fűtőérték $H_{I(15\text{ °C})}$ [kWh/m ³]	9,5		
Kijelzés [%]	Teljesítmény [kW]	Terhelés [kW]	Gáz mennyiség [l/perc $T_V/T_R = 80/60\text{ °C}$ esetén]
82	24,50	25,00	42,50
80	23,42	23,91	40,53
75	22,40	22,87	38,87
70	20,90	21,35	36,25
65	19,48	19,90	33,72
60	17,94	18,34	31,12
55	16,42	16,79	28,47
50	15,71	16,07	27,12
45	13,49	13,80	23,23
40	11,86	12,14	20,58
35	10,35	10,60	18,08
30	8,93	9,14	15,45
25	7,35	7,53	12,70
20	5,83	5,97	10,25
15	4,45	4,56	7,78
10	3,07	3,15	5,42

45. tábl. GC2300W 24/30 C: Beállítási értékek földgázra

Kijelzés [%]	Propán		Bután	
	Teljesítmény [kW]	Terhelés [kW]	Teljesítmény [kW]	Terhelés [kW]
82	24,50	25,00	28,46	29,04
80	24,34	24,84	28,27	28,86
75	22,88	23,36	26,58	27,14
70	21,41	21,87	24,87	25,40
65	19,96	20,39	23,20	23,69
60	18,60	19,01	21,61	22,08
55	17,19	17,57	19,97	20,42
50	15,73	16,09	18,27	18,69
45	14,22	14,55	16,52	16,90
40	12,69	12,99	14,74	15,09
35	11,20	11,47	13,00	13,32
30	9,65	9,88	11,21	11,48
25	8,04	8,24	9,34	9,57
20	6,32	6,48	7,34	7,52
15	4,87	4,99	5,66	5,80
10	3,07	3,15	3,56	3,65

46. tábl. GC2300W 24/30 C: Beállítási értékek cseppfolyós gázra



Robert Bosch Kft.
Termotechnika Üzletág
1103 Budapest, Gyömrői út 104.

Info vonal: (06-1) 879-8690
Szerviz vonal (beüzemelés,
karbantartás, javítás): (06-1) 879-8690

További információ: www.bosch-climate.hu