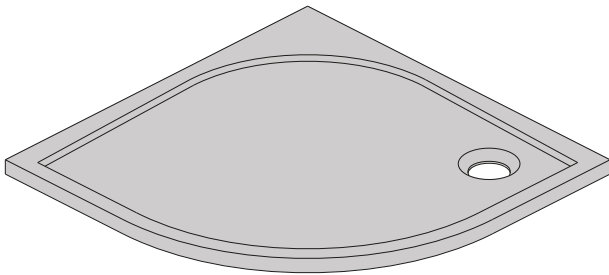
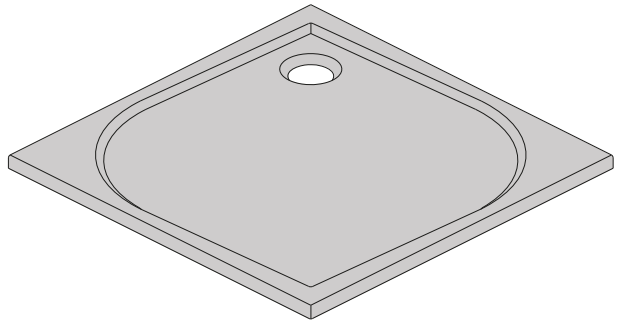


# Delos

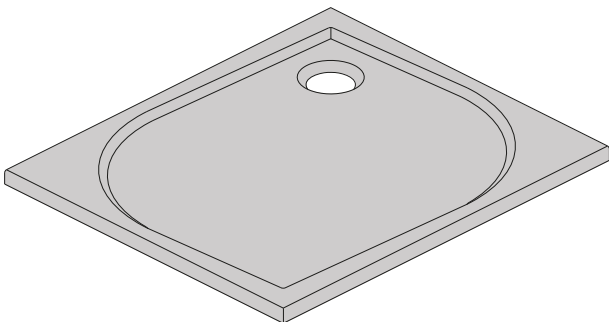
DELOS A/E



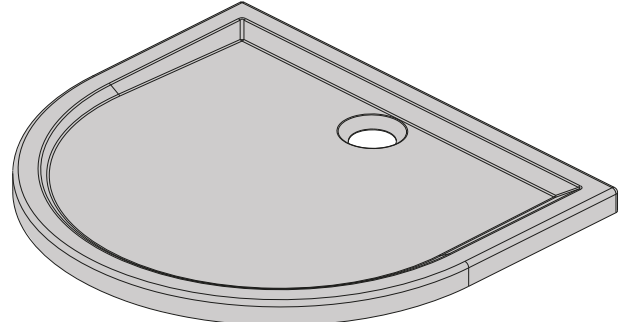
DELOS C



DELOS D



DELOS P



- 
- PL** Instrukcja montażu
  - GB** Assembly instruction
  - D** Montageanleitung
  - SK** Návod na inštaláciu
  - CZ** Pokyny k instalaci

- RUS** Инструкция по установке
  - UA** Інструкція по установці
  - H** Szerelési útmutató
  - RO** Instrucțiuni de montaj
-

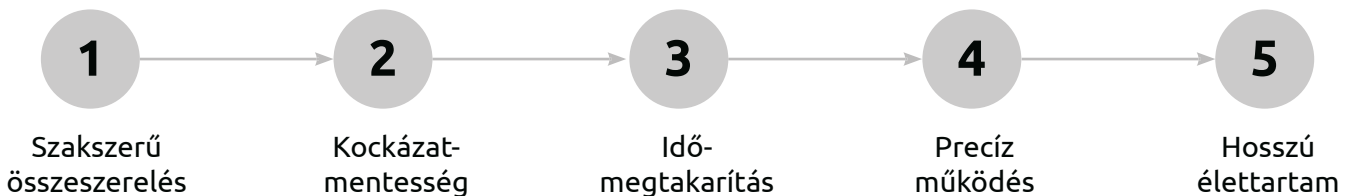
## Beépítési tudnivalók

**2+1**ÉV**GARANCIA**

**Beépítéshez javasoljuk megnövelt (2+1 év) garanciával a saját márkaszervizünket, az ország egész területén.**

**Beszereles megrendelés:** [szerviz@metahungary.hu](mailto:szerviz@metahungary.hu) | [radaway.hu](http://radaway.hu)

*A Radaway márkaszervizünk garantálja:*



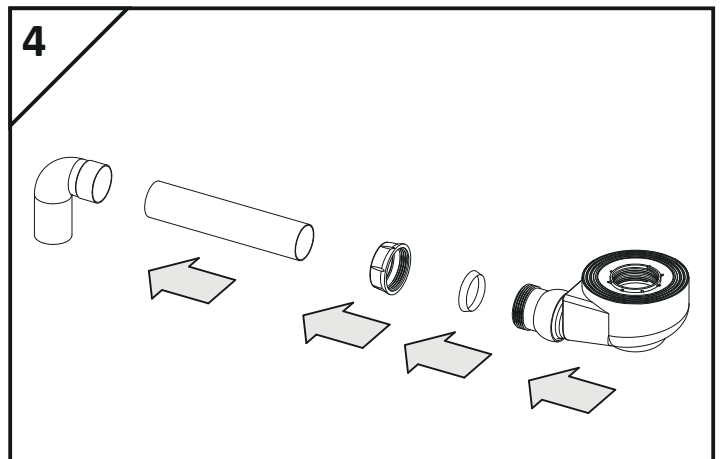
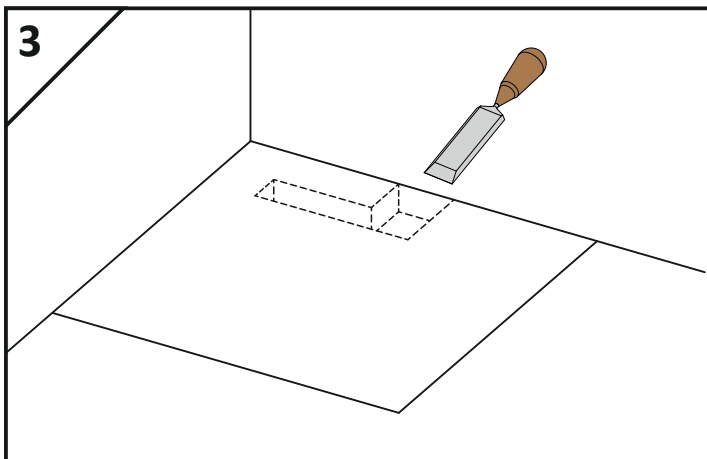
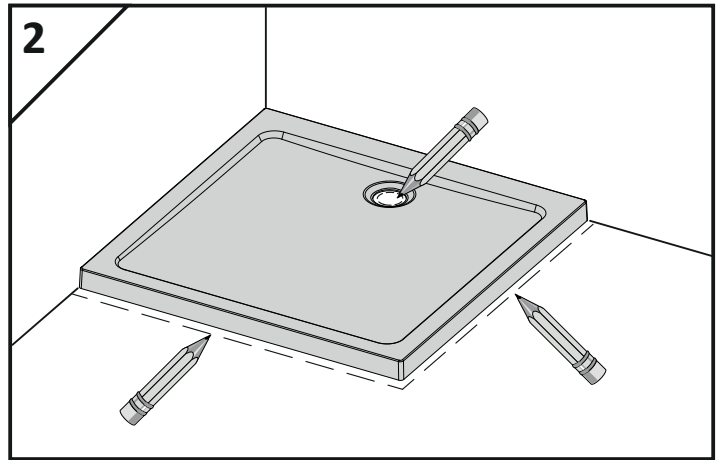
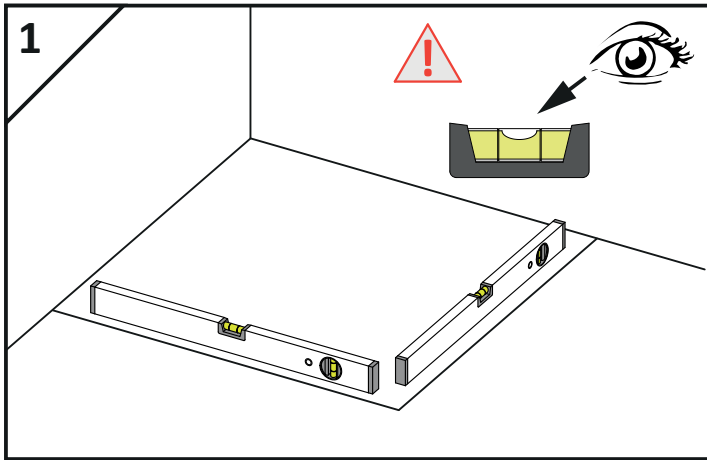
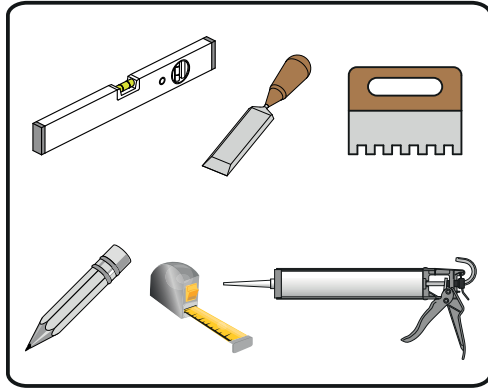
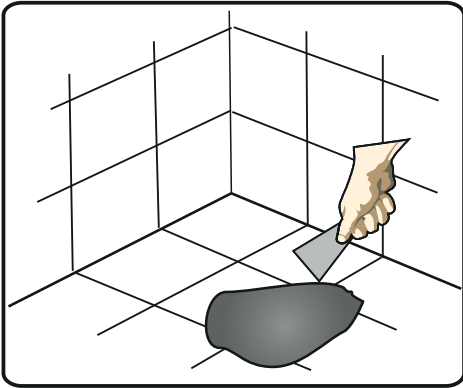
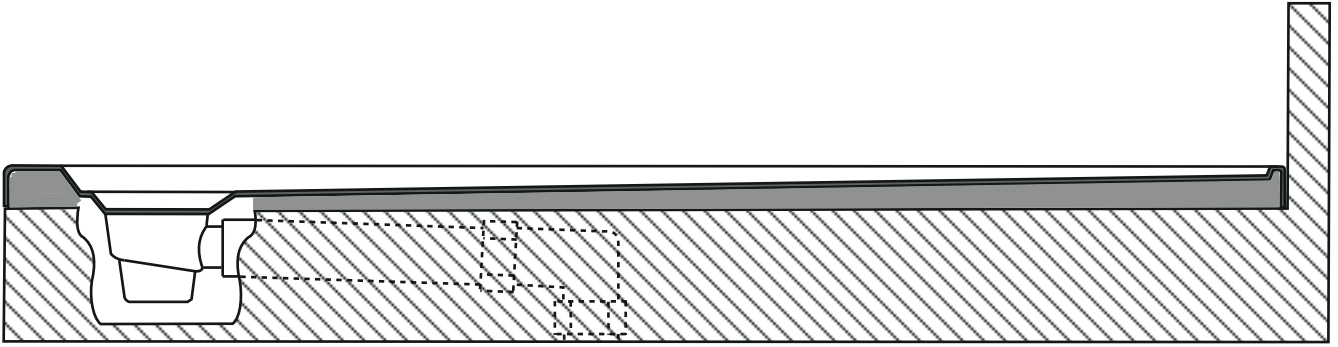
### **Mielőtt hozzákezd a beépítéshez, ezt mindenképp tudnia kell!**

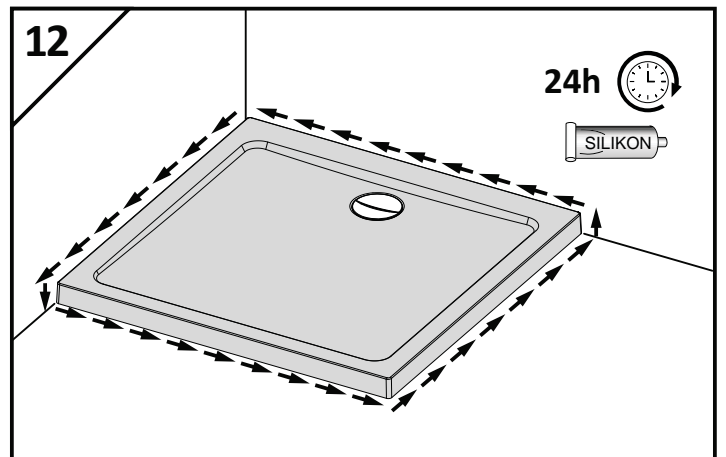
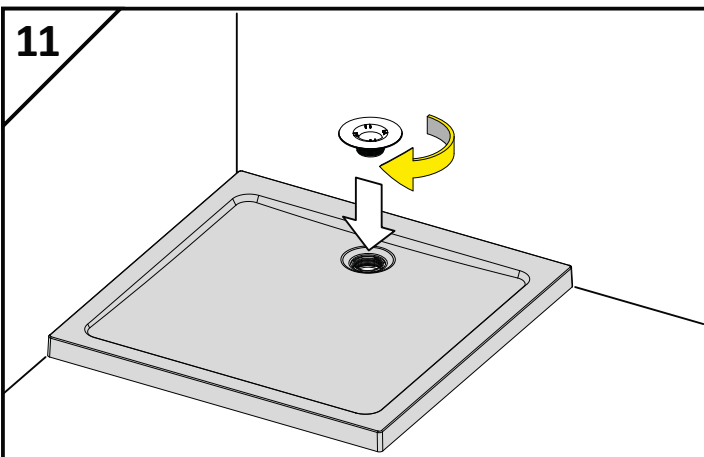
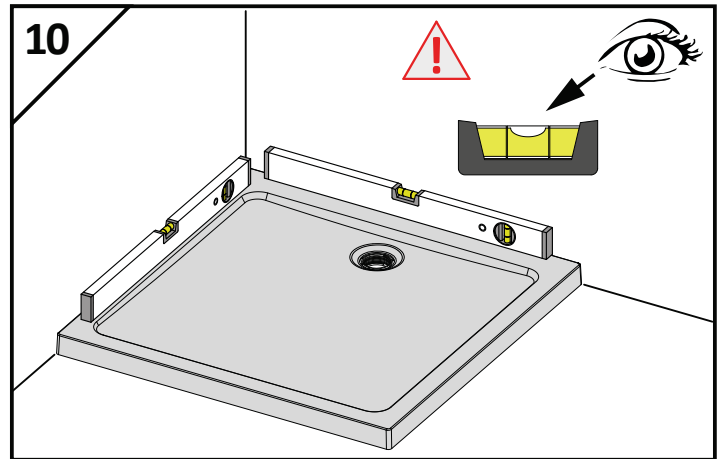
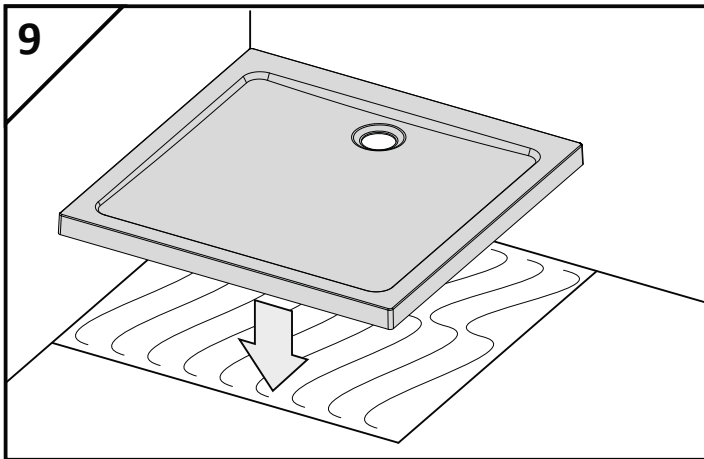
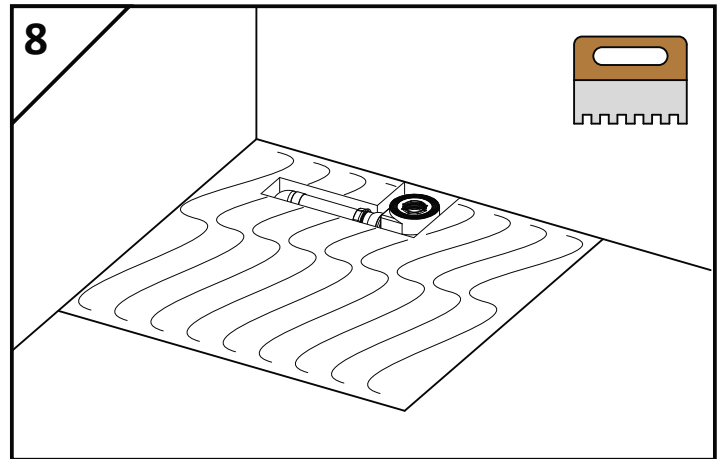
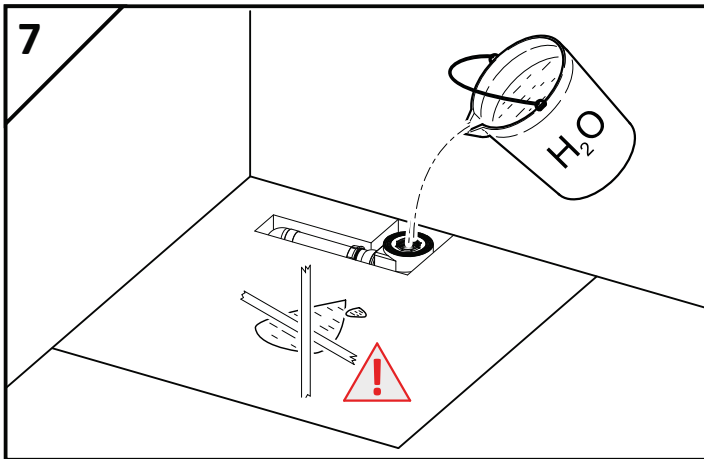
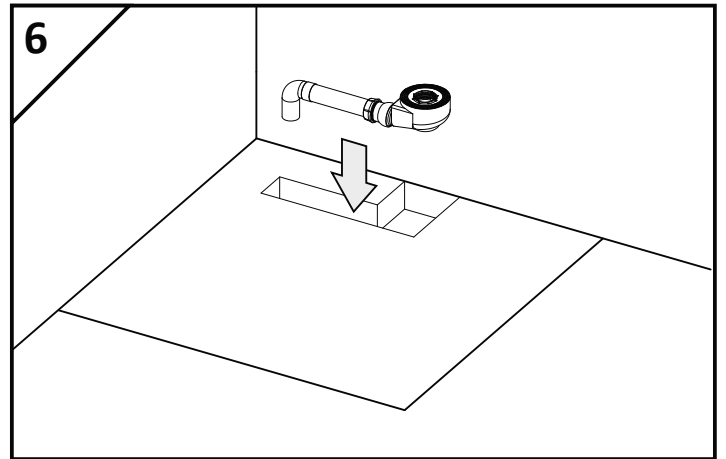
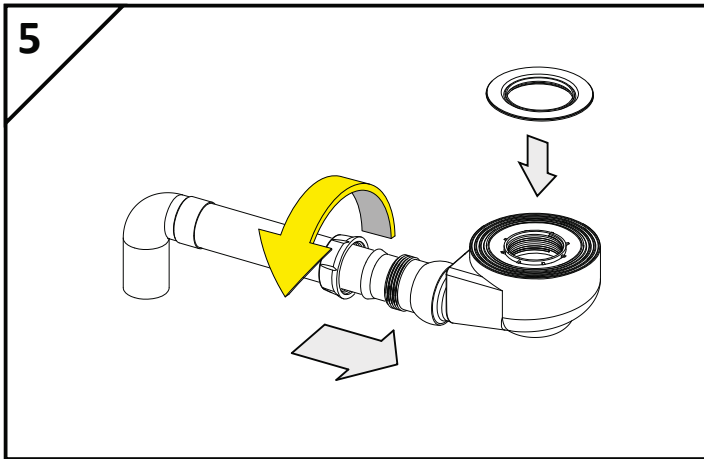
1. Beépítés előtt kérjük, ellenőrizze a termék minőségét, hogy nincs-e a terméknek hibája, nem sérült-e meg a szállítás során.
2. Feltétlenül ellenőrizze le, hogy az áru megjelenése, méretei és színe (cikkszám) megfelel-e az Ön megrendelésének.
3. Beépítés után a gyártó csak a gyártási és az anyaghibákra ismeri el a garanciát. A nem szakszerűen beépített vagy rögzített termékre a garancia nem terjed ki. Annak javítása, ill. cseréje során a bontási és helyreállítási költségek, valamint a kiszállás díja a vevőt terheli.
4. A terméket kizárólag rendeltetésszerűen lehet használni, ellenkező esetben a garanciális jog elvész.
5. A garancia nem terjed ki a mechanikai sérülésekre (repedések, hajlítások, karcolás, stb) a takarításból keletkezett károkra, elváltozásokra.
6. A beszerelt terméket a szilikonos tömítés után 24 órával lehet csak használni.
7. Nagyobb hézagok takarásához (fali burkolat és a tálca között) ajánljuk zuhanytálca szegélycsomagunkat!

### **A zuhanytálcára 2 év jótállást vállalunk.**

A jótállási idő a számla kiállításának napjával indul.

Garanciális igényeit közvetlenül nálunk, márkaszervizünkhöz fordulva is érvényesítheti.





## Karbantartási útmutató:

### Zuhanytálca tisztítása:

A tálca egyszerű tisztításához használjon **RADAWAY EASY CLEAN** tisztítószert, vagy a kereskedelmi forgalomban kapható háztartási akriltisztító folyadékot. Ahol kemény a víz gyakoribb tisztítással megelőzhető a vízkőképződés. A tisztításhoz alkalmazzon mindig szivacsot vagy szarvasbőrt, de soha sem súrolóport, súrolószert, vagy más karcos felületű eszközt.

Soha ne használjon a tálca tisztításához festékoldót, acetont, toluent, szintetikus lakkot és további szerves oldószereket. A nem megfelelő tisztítószer alkalmazása tönkre teheti a tálca struktúráját, és ez által elveszti a jótállását.

Gondoskodjon a helység megfelelő szellőzéséről a gyors száradás elősegítéséhez.

### Búzzár tisztítása:

Amennyiben a zuhanytálcából nem kellő sebességgel távozik a lefolyón keresztül a víz, annak oka lehet az eltömődött zuhanytálca szifon is.

Ebben az esetben emelje le a króm színű takaró elemet a szifonról. Emelje ki a középső búzzár részt, majd ezután az alatta található túlfolyó csövet is kiemelve ki tudja tisztítani azt.

Miután kitisztította, fordított sorrendben rakja össze és kész.