

# Használati utasítás

SILENO city, smart SILENO city

 **GARDENA**<sup>®</sup>

[gardena.com](http://gardena.com)





# TARTALOMJEGYZÉK

## 1 Bevezető

1.1 Feljegyzések.....	3
1.2 Termékleírás.....	3
1.3 A termék áttekintése.....	5
1.4 A terméken lévő jelzések.....	5

## 2 Biztonság

2.1 Biztonsági meghatározások.....	7
2.2 Általános biztonsági utasítások.....	7
2.3 Biztonsági utasítások az üzemeltetéshez.....	7

## 3 Telepítés

3.1 Ismerkedés a géppel.....	10
3.2 Előkészítés.....	10
3.3 Töltőállomás.....	11
3.4 Az akkumulátor feltöltése.....	14
3.5 Határolóhuzal.....	14
3.6 A határolóhuzal csatlakoztatása.....	18
3.7 A vezetőhuzal telepítése.....	19
3.8 A telepítés ellenőrzése.....	20
3.9 Első indítás és vezető kalibrálás.....	21
3.10 Vezérlőpanel.....	21
3.11 A menü felépítése.....	22
3.12 Működési időszak.....	23
3.13 smart system.....	24
3.14 Beállítások.....	25
3.15 A menü felépítésének áttekintése.....	31
3.16 A menü felépítésének áttekintése.....	32
3.17 Példa a különböző elrendezésű udvarokra.....	33

## 4 Üzemeltetés

4.1 Az ON/OFF gomb.....	36
4.2 A robotfűnyíró indítása.....	36
4.3 Üzem módok.....	36
4.4 Leállítás.....	37
4.5 Kapcsolja ki.....	37
4.6 Működési időszak és Készenlét.....	37
4.7 Lemerült akkumulátor feltöltése.....	38
4.8 A vágási magasság beállítása.....	38

## 5 Karbantartás

5.1 Bevezetés - karbantartás.....	40
5.2 A robotfűnyíró tisztítása.....	40
5.3 A kések cseréje.....	41
5.4 Software update (Szoftverfrissítés).....	41
5.5 Akkumulátor.....	41
5.6 Téli szervizelés.....	42

## 6 Hibaelhárítás

6.1 Bevezetés - hibaelhárítás.....	43
6.2 Hibaüzenetek.....	43

6.3 Információs üzenetek.....	46
6.4 A töltőállomás jelzőlámpája.....	47
6.5 Hibajelenségek.....	48
6.6 Hurokvezeték szakadásának megkeresése.....	49

## 7 Szállítás, tárolás és ártalmatlanítás

7.1 Szállítás.....	52
7.2 Téli szervizelés.....	52
7.3 Téli tárolás után.....	52
7.4 Környezetvédelmi információ.....	52
7.5 Akkumulátor eltávolítása újrahasonosítás céljából.....	53

## 8 Műszaki adatok

8.1 Műszaki adatok.....	54
-------------------------	----

## 9 Jótállás

9.1 Garanciális feltételek.....	56
---------------------------------	----

## 10 EK megfelelési nyilatkozat

10.1 EK megfelelési nyilatkozat.....	57
--------------------------------------	----

# 1 Bevezető

## 1.1 Feljegyzések

Sorozatszám:	
PIN kód:	
Termékregisztrációs kulcs:	

A termékregisztrációs kulcs egy értékes dokumentum, amit biztos helyen kell tárolni. Ezzel a kulccsal regisztrálható például a termék a GARDENA webhelyén, valamint ezzel oldható fel a robotfűnyíró a PIN kód elvesztése esetén. A termékregisztrációs kulcs a termék csomagolásában egy különálló dokumentumban található meg.

Ha a robotfűnyírót ellopják, fontos, hogy erről tájékoztassa a GARDENA vállalatot. Forduljon a GARDENA ügyfélszolgálatához, és adja meg a robotfűnyíró sorozatszámát, hogy az ellopott termékként legyen regisztrálva a nemzetközi adatbázisban. Ez fontos lépés a lopásvédelemben, hiszen így csökkenthető a lopott robotfűnyírók árusítása és vásárlása iránti érdeklődés.

A termék 9 jegyű sorozatszáma a típustáblán és a csomagoláson egyaránt fel van tüntetve.

[www.gardena.com](http://www.gardena.com)

## 1.2 Termékleírás

Gratulálunk, hogy ilyen kitűnő minőségű terméket vásárolt. A GARDENA robotfűnyíróval akkor érheti el a legjobb eredményt, ha jól ismeri a működését. Ebben a használati utasításban fontos tudnivalók találhatók a robotfűnyíróról, valamint annak telepítéséről és használatáról. Az ebben a használati utasításban foglalt kiegészítéseként utasításokkal ellátott információs videók találhatók a GARDENA webhelyén, a [www.gardena.com](http://www.gardena.com) címen.

Más személyek vagy vagyontárgyaik veszélyeztetéséért, illetve a sérelmükre bekövetkezett balesetekért a készülék kezelője felel.

A GARDENA folyamatosan dolgozik termékei továbbfejlesztésén, és fenntartja a jogot arra, hogy többek között a termékek kialakításán, külsején és működésén előzetes tájékoztatás nélkül változtasson.

### 1.2.1 Munkakapacitás

A robotfűnyíró használata a *Műszaki adatok* 54. oldalon részben található maximális pázsitméretig ajánlott.

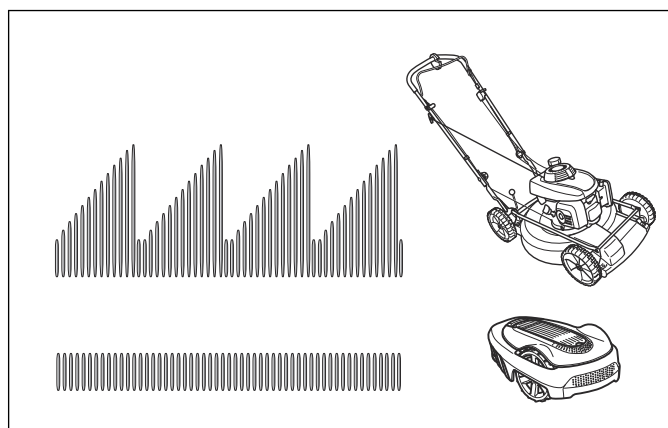
Hogy a robotfűnyíró milyen méretű területen képes elvégezni a fűnyírást, az elsősorban a kések állapotától, valamint a fű típusától, növekedési sebességétől és nedvességétől függ. A pázsit alakja is fontos. Ha a kertet főként összefüggő gyepfelületek alkotják, akkor a robotfűnyíró nagyobb hatékonysággal tud dolgozni, ellentétben az olyan kertekkel, ahol a kis füves részeket fák, virágágyak, utak választják el egymástól.

A teljesen feltöltött robotfűnyíró körülbelül 60–80 percen keresztül tud fűvet nyírni, az akkumulátor korától és a fű állapotától függően. Ezt követően a robotfűnyíró mintegy 60–70 percig töltődik. A töltési idő számos különböző tényezőtől, például a környezeti hőmérséklettől is függ.

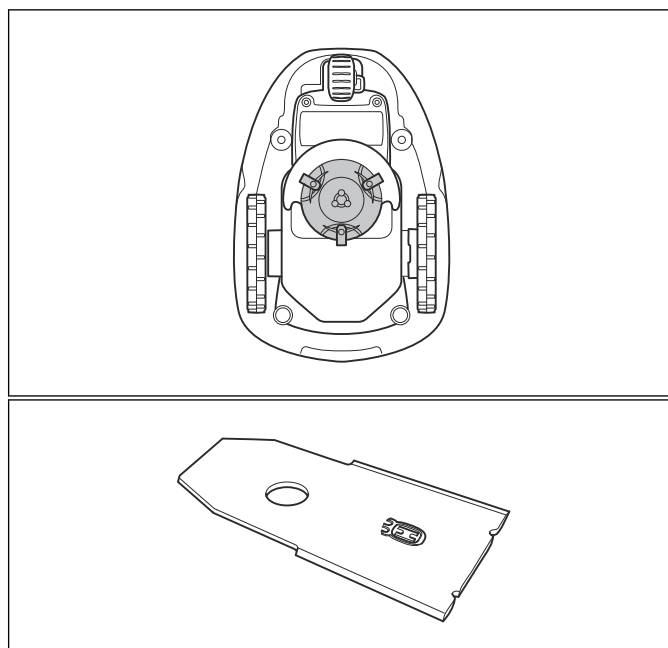
### 1.2.2 A fűnyírási technika

A robotfűnyíró rendszere a hatékony és energiatakarékos elven alapul. Számos hagyományos fűnyíróval ellentétben a robotfűnyíró valóban vágja, nem pedig „lecsapja” a fűvet. Ez a gyakori vágási technika javítja a fű minőségét. Nincs szükség a fű

összegyűjtésére, és a levágott fű apró darabjai csökkentik a műtrágya felhasználás szükségességét. Ráadásul károsanyag-kibocsátástól mentes, kényelmes, a pázsit pedig mindig jól ápoltnak fog kinézni.



A robotfűnyírót száraz időben érdemes használni, így érhető el vele a legjobb eredmény. A robotfűnyíró szükség esetén esőben is használható, a nedves fű azonban könnyen rátapadhat, illetve nagyobb a veszélye, hogy a gép megcsúszik a meredek lejtőkön.



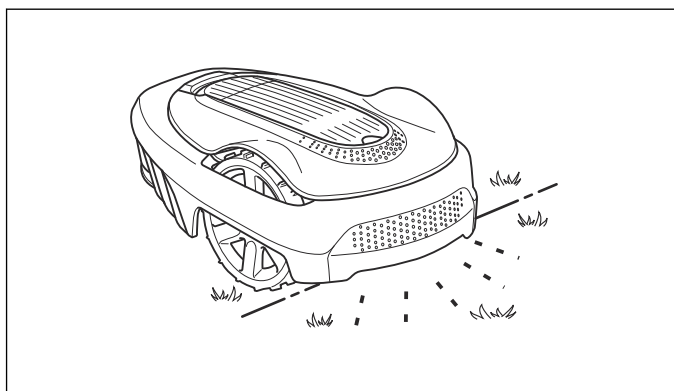
Optimális fűnyírás csak jó állapotban lévő késekkel végezhető. Annak érdekében, hogy a kések a lehető leghosszabb ideig megőrizsék élességüket, fontos a gyepfelületről eltakarítani az ágakat, kis köveket és egyéb tárgyakat.

Az optimális nyírás érdekében rendszeresen cseréljen kést. Lásd: *A kések cseréje* 41. oldalon.

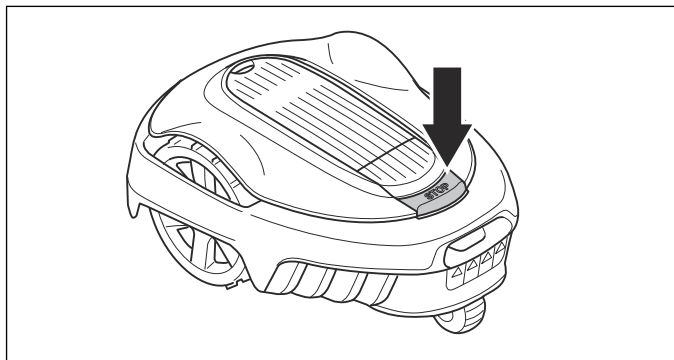
### 1.2.3 Munkamódszer

A robotfűnyíró automatikusan nyírja a fűvet. A gép felváltva dolgozik és töltődik.

Ha a robotfűnyíró akadályba ütközik, vagy megközelíti a határolóhuzalt, akkor rövid tolatás után új irányt választ. Az elől és hátul elhelyezett érzékelők érzékelik, ha a robotfűnyíró megközelíti a határolóhuzalt. A robotfűnyíró eleje egy bizonyos távolsággal mindig túlfut a határolóhuzalon, mielőtt a gép megfordulna. Amennyiben szükséges, ez a távolság megváltoztatható, hogy igazodjon a telepítéshez.

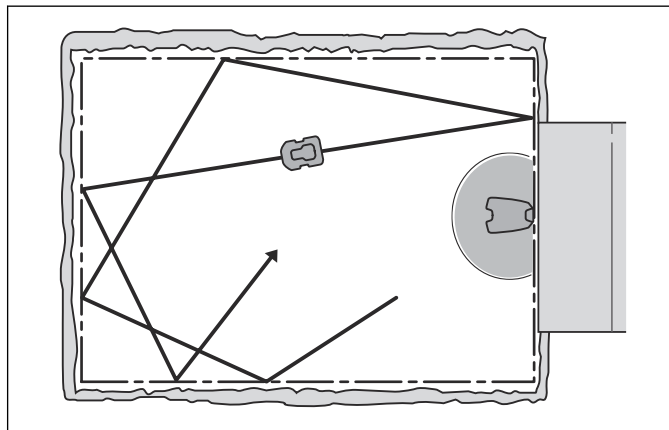


A robotfűnyíró tetején található **STOP** gomb a gyepen működésben lévő fűnyíró leállítására szolgál. A **STOP** gombot kell megnyomni abban az esetben is, ha a robotfűnyíró aktív állapotban van, de a töltőállomáson áll. A **STOP** gomb megnyomása után megnyomható a billentyűzet, és például beléphet a menübe, vagy megváltoztathatja az üzemmódot. Az ismételt elindítás előtt meg kell adnia, majd jóvá kell hagynia a PIN kódot az **OK** gombbal. A PIN kód a **START** gomb megnyomásával indításgátlóként funkcionál.



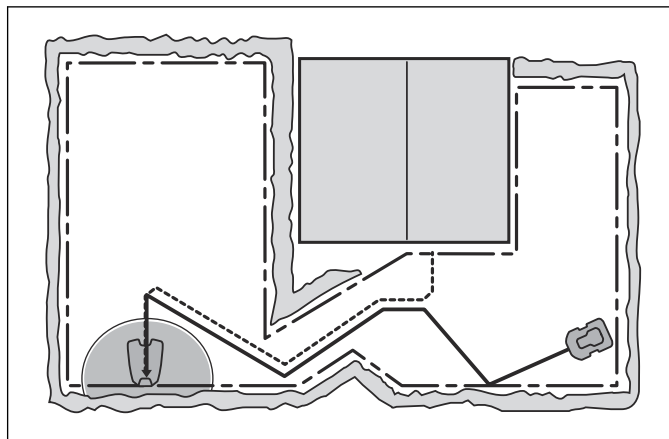
### 1.2.4 Mozgásminta

A robotfűnyíró mozgásmintája véletlenszerű, ami azt jelenti, hogy a mozgásmintát soha nem ismétli meg. Ezzel a nyírási rendszerrel a robotfűnyíró egyenletesen, nyírási vonalak nélkül nyír.



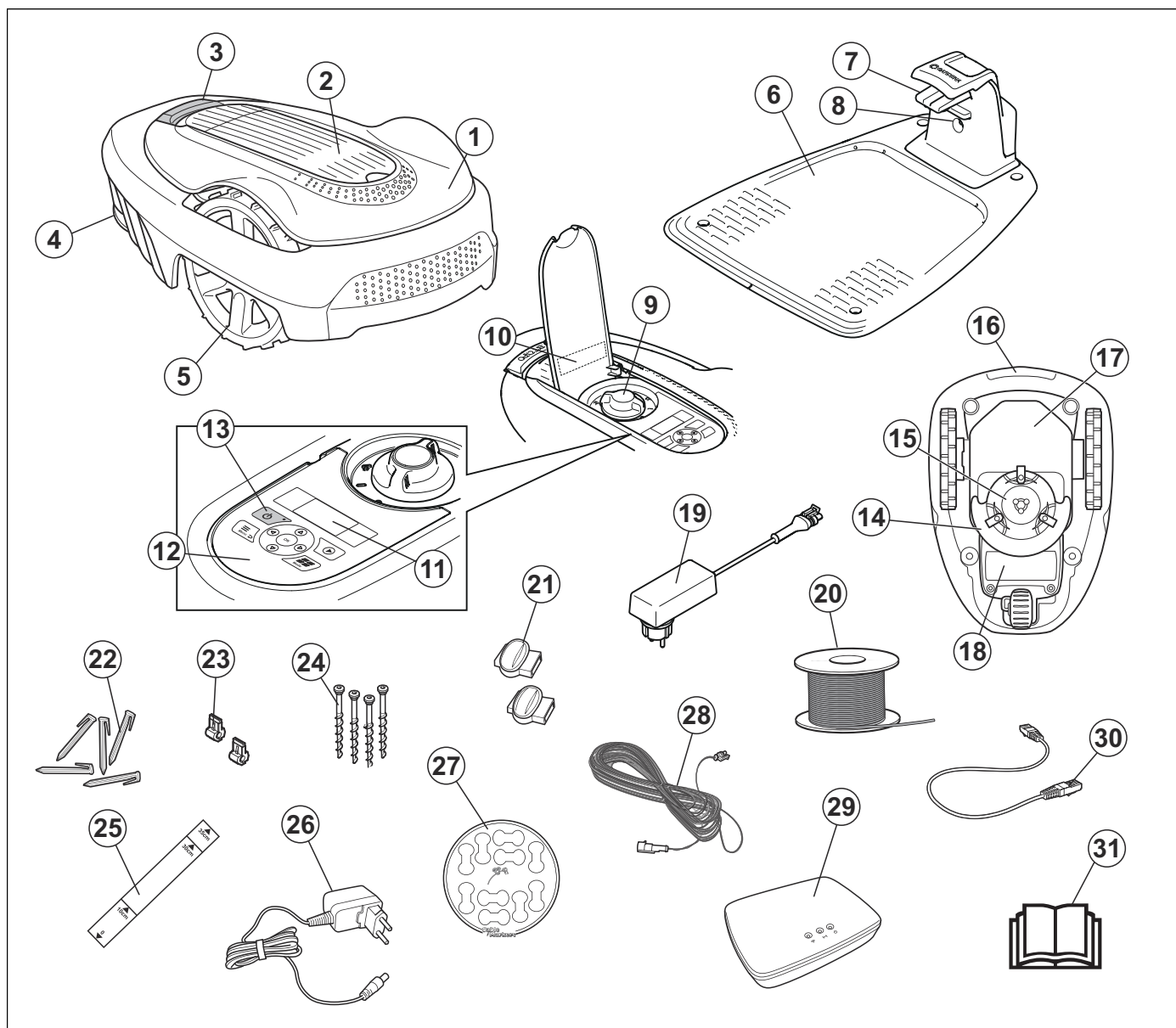
### 1.2.5 A töltőállomás keresése

A robotfűnyíró szabálytalan pályán halad, amíg a vezetőhuzalhoz nem érkezik. Ezután követi a vezetőhuzalt a töltőállomásig. A vezetőhuzal a töltőállomástól jellemzően a munkaterület egy távolabbi pontja felé vagy egy keskeny átjárón keresztül húzódó vezeték. Ez egy határolóhuzalhoz csatlakozik, a segítségével pedig a robotfűnyíró sokkal gyorsabban és egyszerűbben találja meg a töltőállomást.





## 1.3 A termék áttekintése



Az ábrán látható számok a következőket jelölik:

- |                                                            |                                                                                        |
|------------------------------------------------------------|----------------------------------------------------------------------------------------|
| 1. Burkolat                                                | 19. Tápegység (a tápegység kinézete piaconként eltérő lehet)                           |
| 2. Kijelző és billentyűzet fedele                          | 20. Hurokvezeték a határolóhurokhoz és vezetőhuzalhoz                                  |
| 3. STOP gomb                                               | 21. Csatlakozók a hurokvezetékhez                                                      |
| 4. Hátsó kerék                                             | 22. Szegek                                                                             |
| 5. Első kerekek                                            | 23. Hurokvezeték-csatlakozó                                                            |
| 6. Töltőállomás                                            | 24. Csavarok a töltőállomás rögzítéséhez                                               |
| 7. Érintkezőcsíkok                                         | 25. Mérőléc a határolóhuzal lefektetésének megkönnyítéséhez (a dobozról leválasztható) |
| 8. Töltőállomás és határolóhuzal működését jelző LED lámpa | 26. Tápegység a smart átjáróhoz (kizárólag smart SILENO city esetén)                   |
| 9. Vágási magasság beállítása                              | 27. Kábeljelölők                                                                       |
| 10. Adattábla                                              | 28. Kisfeszültségű kábel                                                               |
| 11. Kijelző                                                | 29. smart átjáró (csak smart SILENO city esetén)                                       |
| 12. Billentyűzet                                           | 30. LAN-kábel a smart átjáróhoz (csak smart SILENO city esetén)                        |
| 13. BE-/KI kapcsoló gomb                                   | 31. Használati utasítás és Gyors útmutató                                              |
| 14. Vágórendszer                                           |                                                                                        |
| 15. Késtárcsa                                              |                                                                                        |
| 16. Fogantyú                                               |                                                                                        |
| 17. Vázszekrény (elektronika, akkumulátor, motorok)        |                                                                                        |
| 18. Akkumulátorfedél                                       |                                                                                        |

## 1.4 A terméken lévő jelzések

Az itt ismertetett jelzések a robotfűnyírón láthatók. Alaposan ismerkedjen meg velük.

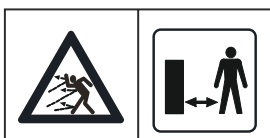


**FIGYELMEZTETÉS:** A robotfűnyíró használata előtt olvassa el a kezelési útmutatót.



**FIGYELMEZTETÉS:** Működtesse a tiltóeszközt, mielőtt felemelné a gépet vagy munkát végezne rajta.

Az ellenőrzés és karbantartás elvégzése csak a robotfűnyíró kikapcsolt állapota esetén biztonságos. A robotfűnyíró akkor van kikapcsolva, ha az **ON/OFF** gomb lámpája nem világít.



**FIGYELMEZTETÉS:** Tartson biztonságos távolságot a működő géptől. Tartsa távol kezét és lábát a forgó késektől.



**FIGYELMEZTETÉS:** Ne álljon vagy üljön a gépre. Soha ne nyúljon, illetve ne helyezze lábát a gép közelébe vagy az alá.



A termék megfelel a vonatkozó EK-irányelveknek.



A környezet zajszennyezése. A termék kibocsátási adatai a *Műszaki adatok54. oldalon*, valamint a típustáblán szerepelnek.



A terméket nem szabad a szokásos háztartási hulladékként elhelyezni. Gondoskodjon a termék újrahasznosításáról a helyi törvényi előírásoknak megfelelően.



A kifestőszálú kábelt se lerövidíteni, se meghosszabbítani, se megtoldani nem szabad.

Ne használjon vágókészüléket a kifestőszálú kábel közelében. Óvatosan nyírja azokat a szegélyeket, melyeknél a kábelek vannak elhelyezve.

Működtesse a tiltóeszközt, mielőtt használná vagy felemelné a terméket.



## 2 Biztonság

### 2.1 Biztonsági meghatározások

A figyelmeztetések, óvintézkedések és megjegyzések a használati utasítás kiemelten fontos részeire hívják fel a figyelmet.



**FIGYELMEZTETÉS:** Akkor használatos, ha a kézikönyv utasításainak be nem tartása esetén fennáll a kezelő vagy a közelben tartózkodók sérülésének vagy halálának veszélye.



**VIGYÁZAT:** Akkor használatos, ha a kézikönyv utasításainak be nem tartása esetén fennáll a

vagyoni kár, illetve a termék vagy a környező terület károsodásának veszélye.

**Megjegyzés:** További információt biztosít az adott helyzetben szükséges tennivalókról.

### 2.2 Általános biztonsági utasítások

A használati utasítás használatának megkönnyítésére a következő szedéseket alkalmazzuk:

- A *dőlt betűkkel* szedett szöveg a robotfűnyíró kijelzőjén megjelenő felirat vagy hivatkozás a használati utasítás egy másik részére.
- A *félkövér* szedésű szöveg a robotfűnyíró billentyűzetének gombjait jelöli.
- A *NAGYBETŰS* és *dőlt* szedésű részek a robotfűnyíró különböző üzemmódjaira vonatkoznak.

#### 2.2.1 FONTOS! HASZNÁLAT ELŐTT GONDOSAN OLVASSA EL. TARTSA MEG, KÉSŐBB MÉG SZÜKSÉGE LEHET RÁ

Más személyek vagy vagyontárgyak veszélyeztetéséért, illetve a sérelmükre bekövetkezett balesetekért a készülék kezelője felel.

A készüléket csökkent fizikai, érzékelési vagy mentális képességekkel rendelkező, illetve a szükséges tapasztalattal és tudással nem rendelkező személy (beleértve a gyermekeket is) csak akkor használhatja, ha a biztonságukért felelős személy felügyeli őket vagy útmutatást nyújt számukra. Biztosítsa, hogy a gyermekek ne játsszanak a készülékkel.

A készüléket 8 éven felüli gyermekek, illetve csökkent fizikai, érzékelési vagy szellemi képességekkel rendelkező, vagy a készülék működtetésében járatlan személyek is használhatják, amennyiben ezt felügyelet mellett teszik, illetve ismerik a készülék biztonságos működtetésének módját és az azzal járó veszélyeket. A helyi rendelkezések adott esetben kezelési korhatárt szabhatnak meg. Gyermekek csak felügyelet mellett végezhetnek tisztítást és karbantartást.

Soha ne csatlakoztassa a tápegységet hálózati aljzathoz, ha a dugó vagy a kábel sérült. A kopott vagy sérült kábel megnöveli az áramütés kockázatát.

Az akkumulátort csak a mellékelt töltőállomásban töltsse. A nem megfelelő használat áramütést, túlmelegedést vagy az akkumulátor maró folyadékának szivárgását okozhatja. Amennyiben az elektrolit kifolyt, öblítse le vízzel/semlegesítő folyadékkal, ha a szemébe került, azonnal forduljon orvoshoz.

Kizárólag a gyártó által ajánlott, eredeti akkumulátorokat használjon. A termékbiztonság csak eredeti akkumulátorokkal garantált. Ne használjon nem újratölthető akkumulátorokat.

Az akkumulátor eltávolításakor a készüléket le kell választani a hálózati áramellátásról.



**FIGYELMEZTETÉS:** Helytelen használat esetén a robotfűnyíró veszélyes lehet.

helyezze lábát a gép közelébe vagy az alá, amikor a robotfűnyíró működésben van.



**FIGYELMEZTETÉS:** Soha ne használja a robotfűnyíró, ha emberek – különösen gyerekek – vagy állatok vannak a vágási területen.

### 2.3 Biztonsági utasítások az üzemeltetéshez

#### 2.3.1 Használat

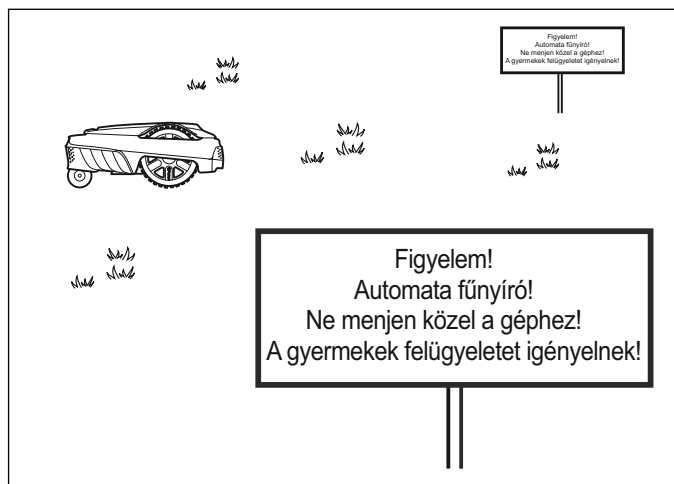
- Ez a robotfűnyíró nyílt, egyenes terepen való fűnyírásra szolgál. Csak a gyártó által javasolt felszereléssel használható. Minden más jellegű felhasználás helytelen. A gyártó használatra/



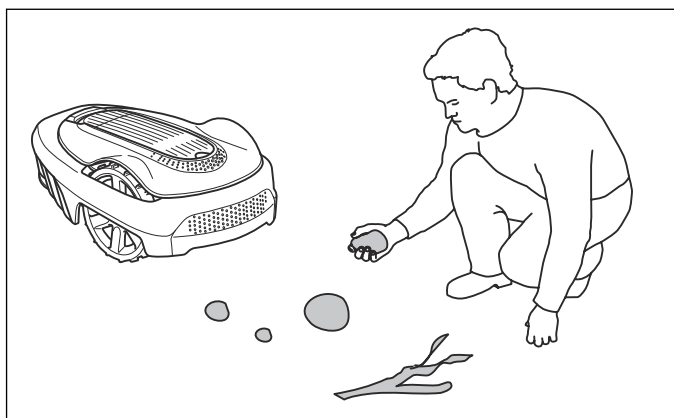
**FIGYELMEZTETÉS:** Tartsa távol kezét és lábát a forgó késektől. Soha ne nyúljon, illetve ne

karbantartásra vonatkozó utasításait pontosan be kell tartani.

- Figyelmeztető jelzéseket kell elhelyezni a robotfűnyíró munkaterületén, ha azt közterületen használja. A táblákon a következő felirat szerepeljen: **Figyelem! Automata fűnyíró! Ne menjen közel a géphez! Felügyelje a gyerekeket!**



- Ha emberek – különösen gyerekek – vagy állatok vannak a vágási területen, használja a *Parkolás* üzemmódot, vagy kapcsolja ki a gépet. Javasoljuk, hogy a fűnyíró használatát olyan időszakra programozza be, amikor a területen nem végeznek tevékenységet, pl. éjszaka. Lásd: *Haladó23. oldalon*.
- A robotfűnyíró használó, karbantartó vagy javító személynek tökéletesen ismernie kell a gép speciális jellemzőit és a rá vonatkozó biztonsági előírásokat. Olvassa el figyelmesen a használati utasítást, és győződjön meg róla, hogy megértette azt, mielőtt a robotfűnyíró használatba veszi.
- A robotfűnyíró eredeti kialakításán tilos változtatni. Mindennemű módosítás csak saját felelősségre végezhető.
- Gondoskodjon róla, hogy a fűben ne legyenek kövek, ágak, szerszámok, játékok és egyéb olyan tárgyak, amelyek kárt tehetnek a fűnyíró késében. A gyepen lévő tárgyakban a robotfűnyíró el is akadhat, és segítségre lehet szükség a tárgy eltávolításához, hogy a fűnyíró folytatni tudja a munkát. Az elakadás megszüntetése előtt mindig kapcsolja ki a robotfűnyíró az **ON/OFF** gombbal.



- A robotfűnyíró az útmutatás alapján indítsa be. Amikor a robotfűnyíró be van kapcsolva, kezét és

lábát tartsa távol a forgó késektől. Soha ne nyúljon a robotfűnyíró alá, és soha ne nyújtsa oda a lábát.

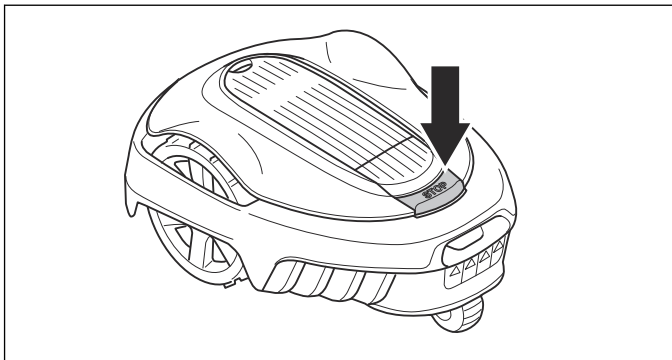
- Soha ne érintse meg a veszélyes mozgó alkatrészeket, például a késtárcsát, mielőtt teljesen megállna.
- Soha ne emelje fel a fűnyíró, és ne vigye a kezében, ha be van kapcsolva.
- Ne engedje, hogy olyan személy használja a robotfűnyíró, aki nem ismeri annak működését és viselkedését.
- A robotfűnyírónak sohasem szabad ütköznie emberekkel vagy más élőlényekkel. Ha egy ember vagy más élőlény a fűnyíró útjába kerül, akkor a fűnyíró azonnal le kell állítani. Lásd: *Haladó23. oldalon*.
- Semmilyen tárgyat ne helyezzen a robotfűnyíró vagy a töltőállomás tetejére.
- Soha ne engedélyezze a robotfűnyíró használatát sérült védőburkolattal, késtárcsával vagy burkolattal. A fűnyíró sérült késsel, csavarokkal, anyákkal vagy kábelekkkel sem használható. Soha ne csatlakoztasson sérült kábelt, vagy érintse meg a sérült kábelt, mielőtt lecsatlakoztatná a hálózatról.
- Ne használja a robotfűnyíró, ha az **ON/OFF** gomb nem működik.
- Ha nem használja a robotfűnyíró, mindig kapcsolja ki az **ON/OFF** gombbal. A robotfűnyíró csak akkor tud elindulni, ha az **ON/OFF** gomb segítségével bekapcsolja, és megadja a megfelelő PIN kódot.
- A robotfűnyíró nem használható öntözőberendezéssel egy időben. A fűnyíró és az öntözőberendezés együttes használatának elkerülése érdekében használja a Működési időszak funkciót (lásd: *Haladó23. oldalon*).
- A GARDENA nem garantálja a teljes kompatibilitást a robotfűnyíró és az egyéb típusú vezeték nélküli rendszerek, úgymint távvezérlők, rádióadók, indukciós hurkok, föld alatti villanypásztorok és hasonlóak között.
- A talajban található fémtárgyak (például vasbeton vagy vakondháló) leállást okozhatnak. A fémtárgyak zavarhatják a hurokjelet, ami leálláshoz vezethet.
- Soha ne használja, tárolja vagy töltsen 0 °C alatti vagy 50 °C feletti hőmérsékleten a robotfűnyíró, mert ezzel kárt tehet a termékben.

### 2.3.2 A robotfűnyíró felemelése és mozgatása

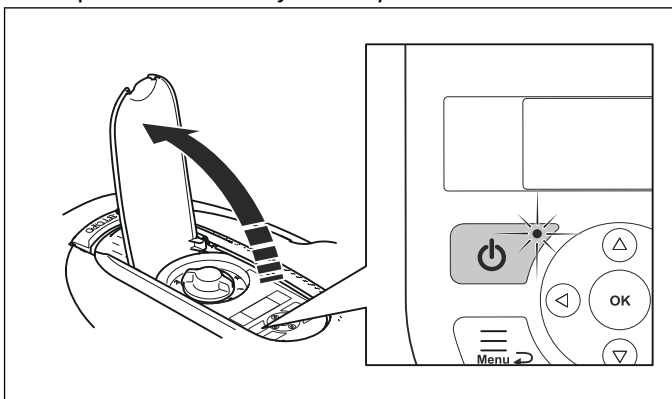
Biztonságos áthelyezés a munkaterületen és onnan kifelé:

1. Nyomja meg a **STOP** gombot a robotfűnyíró leállításához. Ha a biztonság szintjének beállítása magas (lásd: *Biztonsági szint26. oldalon*), akkor meg kell adni a PIN-kódot. A PIN-kód négy számjegyből áll és a robotfűnyíró első bekapcsolásakor kell beállítani. Lásd *Első indítás21. oldalon*.

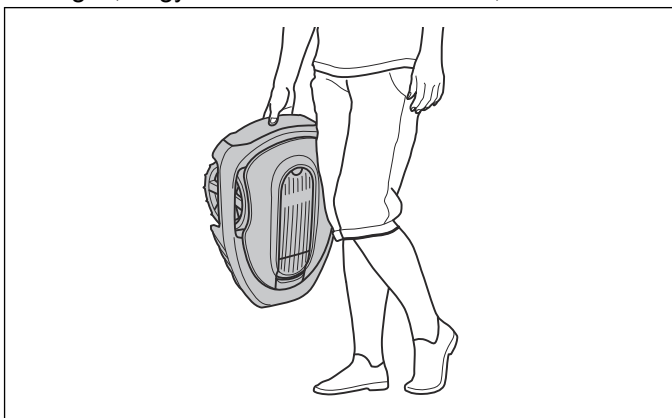




2. Nyomja meg az **ON/OFF** gombot, és ellenőrizze, hogy a robotfűnyíró kikapcsolt-e. Győződjön meg róla, hogy az **ON/OFF** gomb jelzőlámpája nem világít. Ez azt jelenti, hogy a robotfűnyíró ki van kapcsolva. Lásd: *A jelzőlámpa* 36. oldalon.



3. Úgy tartsa a robotfűnyíróat az alatta levő fogantyúnál fogva, hogy a késtárcsa kifelé nézzen, ne Ön felé.



**FIGYELMEZTETÉS:** A robotfűnyíróat felemelése előtt ki kell kapcsolni. A robotfűnyíró akkor van kikapcsolva, ha az **ON/OFF** gomb jelzőlámpája nem világít.



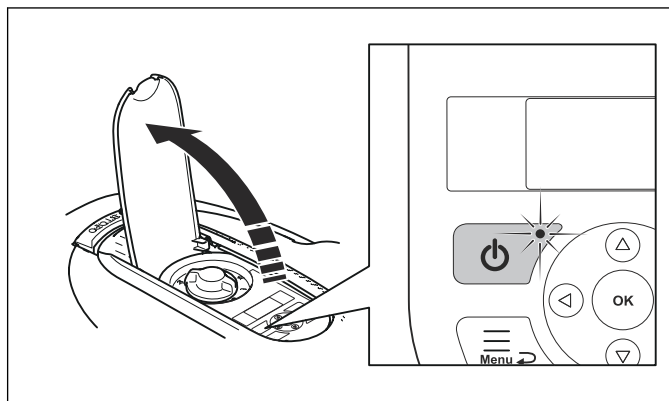
**VIGYÁZAT:** Ne emelje fel a fűnyíróat, amikor az a töltőállomásban van. Így kár keletkezhet a töltőállomásban vagy a robotfűnyíróban. Nyomja meg a **STOP** gombot, és húzza ki a robotfűnyíróat a töltőállomásból, mielőtt felemelné.

### 2.3.3 Karbantartás



**FIGYELMEZTETÉS:** A robotfűnyíróat a karbantartási munkák előtt ki kell kapcsolni. A

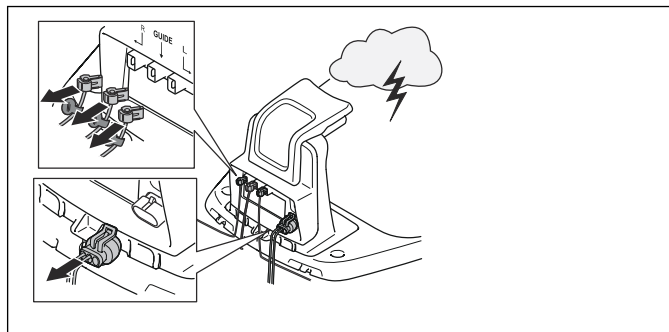
robotfűnyíró akkor van kikapcsolva, ha az **ON/OFF** gomb jelzőlámpája nem világít.



**VIGYÁZAT:** A robotfűnyíró tisztításához ne használjon nagynyomású tisztítóberendezést. Ne használjon oldószert a tisztításhoz.

Hetente vizsgálja meg a robotfűnyíróat, és cserélje ki az esetleges sérült vagy elhasználódott alkatrészeket. Lásd: *Bevezetés - karbantartás* 40. oldalon.

### 2.3.4 Vihar esetén



**VIGYÁZAT:** Viharveszély esetén a töltőállomás valamennyi csatlakozását (táp, határolóhuzal és vezetőhuzal) szét kell kapcsolni.

1. Győződjön meg arról, hogy a vezetékek meg vannak-e jelölve a mellékelt jelölőkkel az újracsatlakoztatás megkönnyítéséhez. A töltőállomás csatlakozóit az R, L és GUIDE címkék jelölik.
2. Válassza le az összes csatlakoztatott vezetékét, és szüntesse meg az áramforrást.
3. A vihar veszélyének elmúltával újból csatlakoztasson minden vezetékét, és kapcsolja vissza a tápellátást. Fontos, hogy mindegyik vezeték a megfelelő helyre kerüljön.

## 3 Telepítés

### 3.1 Ismerkedés a géppel

Ebben a fejezetben olyan információk találhatók, amelyekkel a gép telepítésének tervezésekor fontos, hogy tisztában legyen.

A telepítés megkezdése előtt ismerkedjen meg a doboz tartalmával.

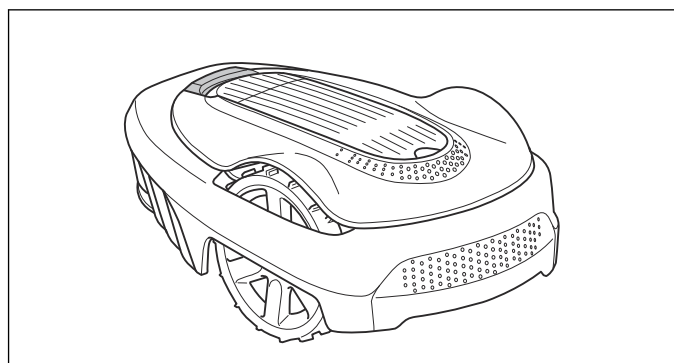
SILENO city/smart SILENO city	
Robotfűnyíró	✓
Töltőállomás	✓
Tápellátás	✓
Hurokvezeték, m	150 / 150
Kisfeszültségű kábel	✓
Szegek, db	200 / 200
Csatlakozók, db	5 / 5
Csavarok a töltőállomáshoz, db	4 / 4
Imbuszkulcs	✓
Mérőléc	✓
Csatlakozók, db	4 / 4
Használati utasítás és Rövid útmutató	✓
Kábeljelölők	✓

smart SILENO city	
smart átjáró	✓
LAN-kábel a smart átjáróhoz	✓
tápegység a smart átjáróhoz	✓

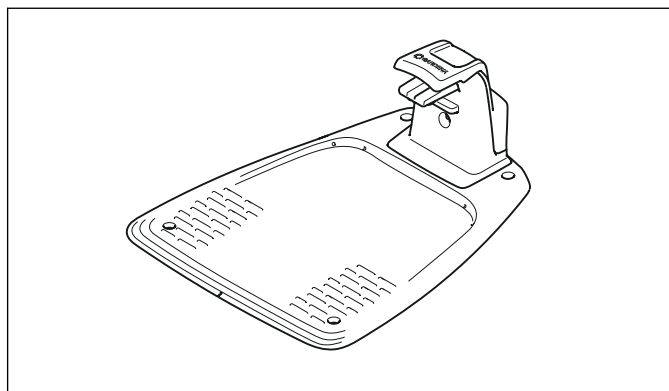
#### 3.1.1 A telepítéshez szükséges fő alkotórészek

A robotfűnyíró telepítéséhez 4 fő alkotórész szükséges:

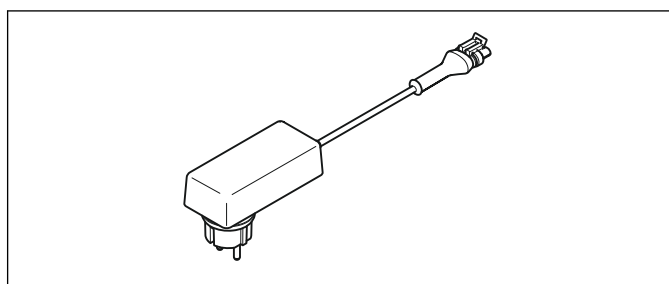
1. A robotfűnyíró, amely alapvetően szabálytalan minta alapján haladva nyírja a fűvet.



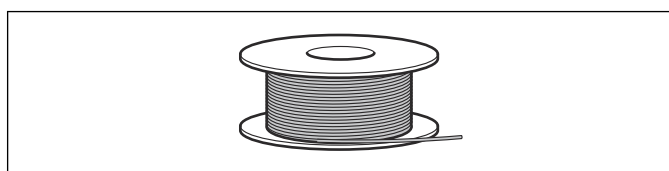
2. Töltőállomás, ahová a robotfűnyíró automatikusan visszatér, ha az akkumulátora kezd lemerülni.



3. Egy tápegység, amit a töltőállomáshoz és egy 100–240 V-os hálózati aljzathoz kell csatlakoztatni. A hálózati aljzathoz csatlakoztatott tápegység 5 méteres kisfeszültségű kábellel csatlakoztatható a töltőállomáshoz. Választható tartozékként 3 m, 10 m és 20 m hosszúságú kisfeszültségű kábelek is vásárolhatók. A tápegység egyik részét sem szabad módosítani vagy javítani. Például a kisfeszültségű kábelt se lerövidíteni, se meghosszabbítani nem szabad.



4. A hurokvezetékekkel körbe kell keríteni a gyepet úgy, hogy a vezeték alkotta hurkon kívül maradjanak mindazon objektumok és növények, amelyek területére a robotfűnyíró nem mehet be. A hurokvezeték határolóhuzalként és vezetőhuzalként is szolgálhat. A határolóhurok maximális megengedett hossza 300 m.



### 3.2 Előkészítés

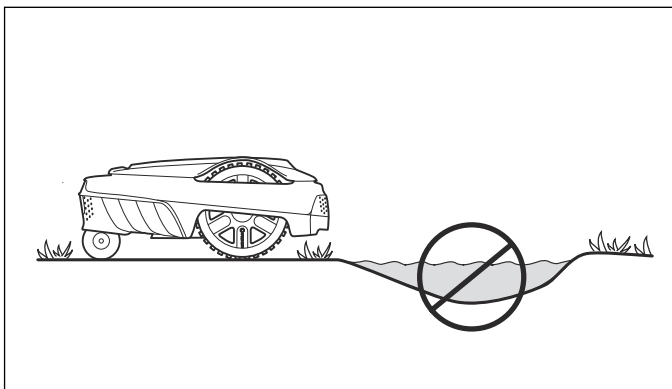
A telepítés megkezdése előtt figyelmesen olvassa végig a jelen fejezetet. A telepítés módja kihat a robotfűnyíró működésére. Fontos tehát gondosan megtervezni a telepítést.

Megkönnyíti a tervezést, ha vázlatot készít a munkaterületről, feltüntetve az akadályokat. Így könnyebb átgondolni, milyen lenne a töltőállomás, a határoló- és a vezetőhuzal ideális elhelyezése. Rajzolja be a vázlatra, merre húzza majd a határoló- és a vezetőhuzalt.

A telepítéssel kapcsolatban további leírásokat és tippeket a [www.gardena.com](http://www.gardena.com) címen találhat.



1. Ha a munkaterületen 4 cm-nél hosszabb a fű, akkor nyírja le egy hagyományos fűnyíróval. Gyűjtse össze a lenyírt fűvet.
2. A gödröket, mélyedéseket töltsse fel, hogy ne alakuljanak ki esőtölcsák. Tölcsába érve a fűnyíró megsérülhet. Lásd: *Garanciális feltételek56. oldalon.*



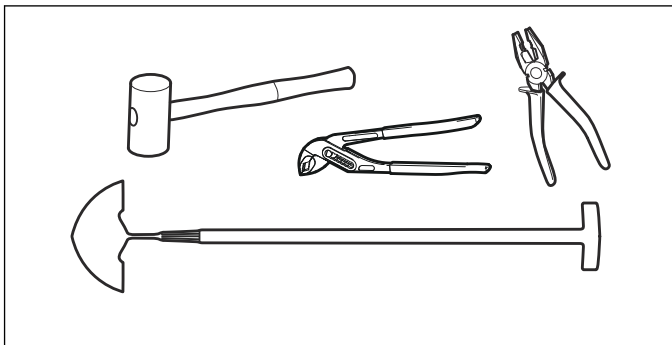
3. A telepítés megkezdése előtt minden lépést figyelmesen olvasson el.
4. Ellenőrizze, minden megvan-e a telepítéshez. Lásd: *A termék áttekintése5. oldalon.*

- Robotfűnyíró
- Töltőállomás
- Hurokvezeték a határolóhurokhoz és vezetőhuzalhoz
- Tápellátás
- Kisfeszültségű kábel
- Szegek
- Hurokvezeték-csatlakozók
- Csavarok a töltőállomáshoz
- Mérőléc
- Csatlakozók a hurokvezetékhez
- Kábeljelölők

### 3.2.1 Szerelőeszközök

A telepítéshez szükséges még:

- (Műanyag) kalapács a szegek leszúrásának megkönnyítésére.
- Kombinált fogó a határolóhuzal vágásához és a csatlakozók összenyomásához.
- Csőfogó (a csatlakozók összenyomásához).
- Gyepszegélyvágó/egyenes ásó (amennyiben a határolóhuzalt be kell ásni a földbe).



## 3.3 Töltőállomás

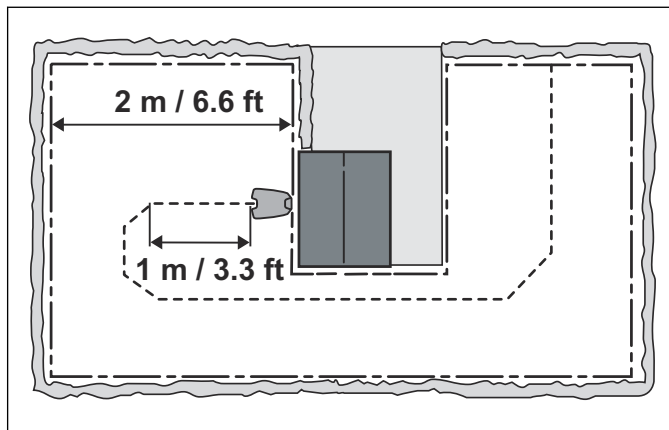
A töltőállomásnak 3 funkciója van:

- Vezérlőjelet küld a határoló huzalba.
- Jeleket küld a vezetőhuzalba, hogy a robotfűnyíró megtalálja a töltőállomást.
- Feltölti a robotfűnyíró akkumulátorát.

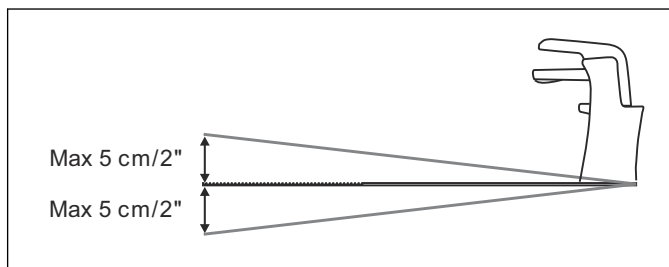
### 3.3.1 A töltőállomás legmegfelelőbb helye

A töltőállomás helyének meghatározásakor vegye figyelembe a következő szempontokat:

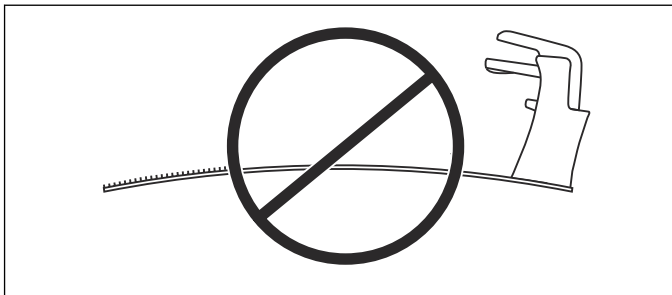
- A töltőállomás előtt legalább 2 méteres szabad területnek kell maradnia.
- A töltőállomás elhelyezését illetően nincsenek kötött szabályok. Azonban azt javasoljuk, hogy a határolóhuzal ne legyen 60 cm-nél közelebb saját magához (párhuzamosan). Ellenkező esetben előfordulhat, hogy a robotfűnyíró nehezen találja meg a töltőállomást. Lásd: *A határolóhuzal elvezetése a töltőállomás felé18. oldalon.*
- Legyen a közelben egy hálózati aljzat. A mellékelt kisfeszültségű kábel hossza 5 m.
- A töltőállomás vízszintes, éles tárgyaktól mentes felületen álljon.
- Védelem a közvetlen napfénytől.
- Ha a munkaterület erősen lejtős, akkor a töltőállomás az alsó részre kerüljön.
- Esetleg szükséges lehet olyan helyet választani, ahol illetéktelen személy nem látja a töltőállomást.



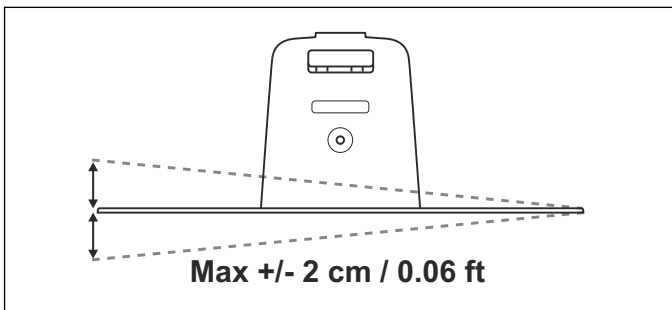
A töltőállomást vízszintes talajra kell helyezni. A töltőállomás elülső vége nem lehet magasabban vagy alacsonyabban a hátsó végénél, ahogy az az alábbi képen is látható.



A töltőállomást úgy kell elhelyezni, hogy az alsó lemeze ne hajoljon meg.

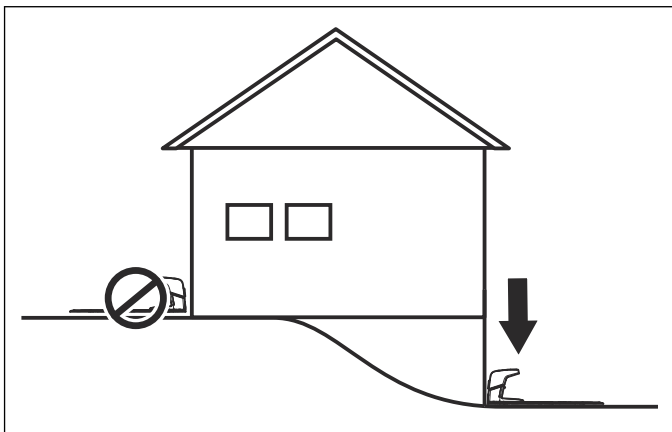


Fontos továbbá, hogy a töltőállomás ne dőljön oldalra. Ellenkező esetben probléma léphet fel a robotfűnyíró dokkolása során.

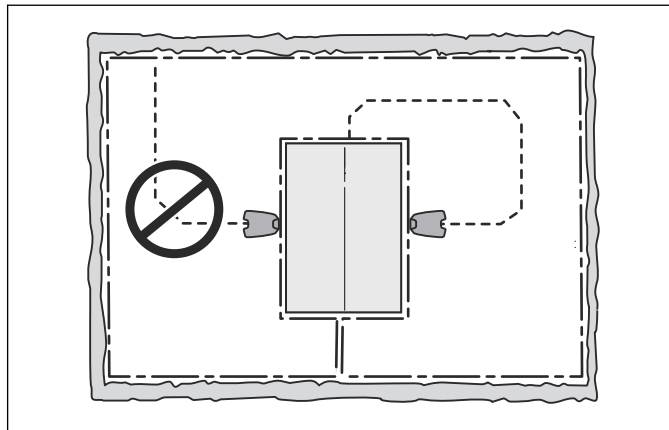


**Megjegyzés:** Helyezze a töltőállomást vízszintes talajra, hogy optimális feltételeket biztosítson a dokkoláshoz a robotfűnyíró számára. Rendkívül fontos, hogy a töltőlemez semmilyen irányban ne hajoljon vagy dőljön el.

Ha a munkaterület erősen lejtős, akkor a töltőállomást a lejtő alján kell elhelyezni. A robotfűnyíró így könnyebben tudja követni a vezetőhuzalt a töltőállomás felé.



Ne kerüljön a töltőállomás „szigetre”, mert így nehéz optimális módon lefektetni a vezetőhuzalt. Ha mégis szigeten kell elhelyezni a töltőállomást, akkor a vezetőhuzalnak is a szigethez kell csatlakoznia. A szigetekről további tájékoztatásért lásd a következő fejezetet: *Határok a munkaterületen belül* 15. oldalon.



**Megjegyzés:** A töltőállomás és a vezetőhuzal megfelelő elhelyezése fontos a robotfűnyíró dokkolási képességének szempontjából. További részletek: *A határolóhuzal elvezetése a töltőállomás felé* 18. oldalon és *A vezetőhuzal telepítése* 19. oldalon.

### 3.3.2 Tápegység csatlakoztatása

A tápegység helyének meghatározásakor vegye figyelembe a következőket:

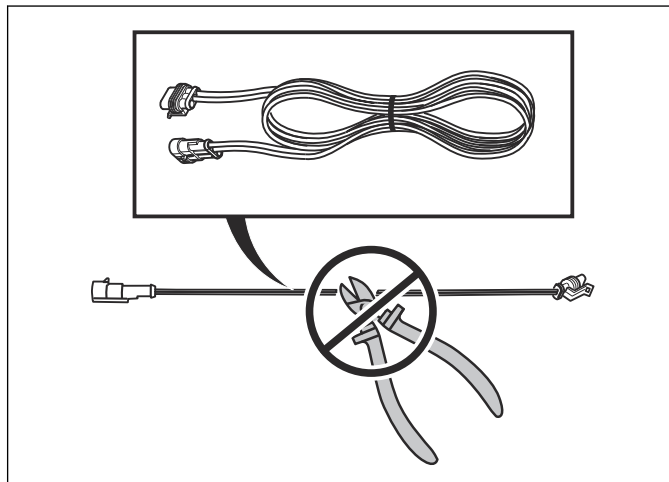
- A töltőállomás közelsége
- Eső elleni védelem
- Védelem a közvetlen napfénytől

A tápegységet jól szellőző, fedett helyen kell elhelyezni. Ha a tápegységet kültéren csatlakoztatja az elektromos hálózathoz, a konnektornak alkalmasnak kell lennie a kültéri használatra. A tápegység hálózati csatlakoztatásához ajánlott érintésvédelmi földzárlat-megszakítót (FI relé) használni.

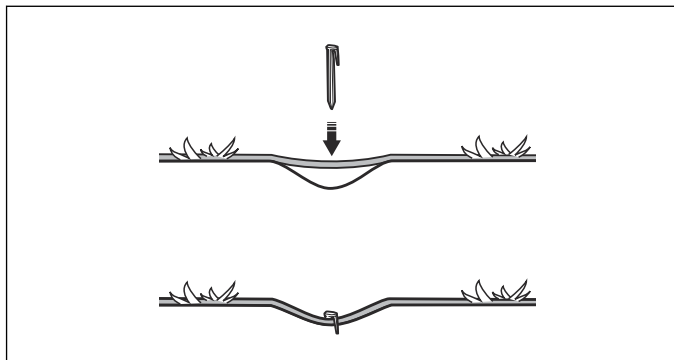


**FIGYELMEZTETÉS:** Az USA/Kanada esetében alkalmazható. Ha a tápegységet kültéren szereli fel: Elektromos áramütés veszélye. Csak a fedett A osztályú GFCI aljzathoz (FI relé) szerelje fel, amelynek vízhatlan a burkolata akár behelyezett, akár eltávolított csatlakozódugasz sapkával.

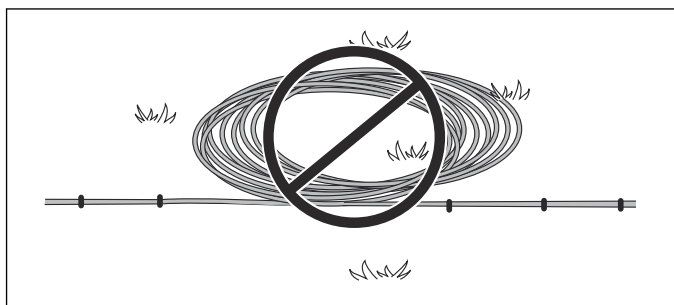
A tápegység egyik részét sem szabad módosítani vagy javítani. Például a kisfeszültségű kábelt se lerövidíteni, se meghosszabbítani nem szabad. Választható tartozékként 3 m, 10 m vagy 20 m hosszúságú alacsony feszültségű kábelek is vásárolhatók.



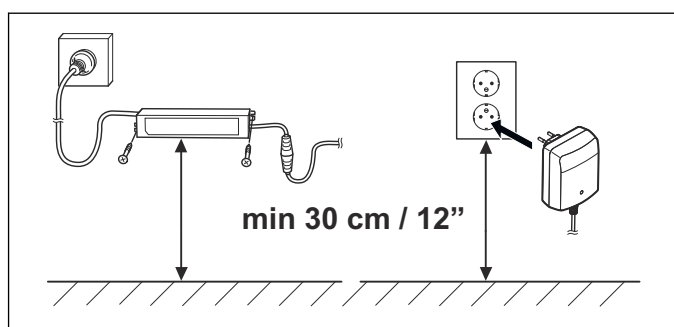
A kiefeszűltűgű kábel a munkaterületen is hűzűdűhat, ha azt szegekekkel a talajhoz rűgűzűti vagy beássa a fűdűbe. Olyan vágási magasságot kell választani, amelynél a kűek nem őrűhetnek hozzá az alacsony feszűltűsgű kábelhez.



A kiefeszűltűgű kábel nem szabad tekercsben vagy a tűltűűállomás alaplemeze alatt tárolni, mert az zavarhatja a tűltűűállomásból származű jeleket.



**FIGYELMEZTETÉS:** Semmilyen kűrűműnyek kűzűtt ne szerelje a tűpegysűget olyan magasságbba, ahol fennáll a vűzűbe merűlűs kockázata (legalább 30 cm-rel a talaj fűlűe kerűljűn). Tilos a tűpegysűget a talajon elhelyezni.



A tűpegysűgű kinűzűete piaconkűnt eltűrűű lehet.

**FIGYELMEZTETÉS:** Semmilyen kűrűműnyek kűzűtt nem szabad műdűsűtani vagy javítani a tűpegysűgű egyik rűszűt sem. A kiefeszűltűgű kábel t se lerűvidűteni, se meghosszabbítani nem szabad.

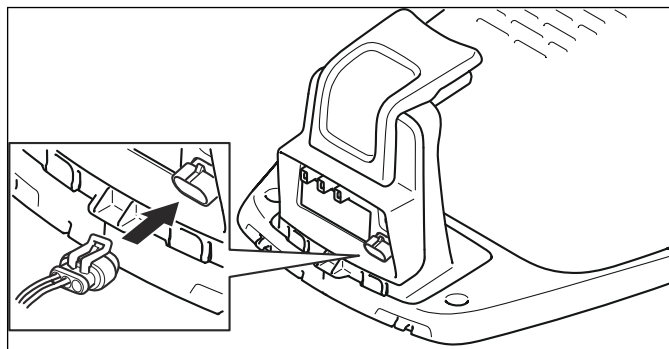
**FIGYELMEZTETÉS:** A tűltűűállomást a csatlakozűdűgűasz segűtsűgűvel vűlassza le, pűldául a tűltűűállomás tisztítasa vagy a hűrokvezetűk javítasa elűtt.



**VIGYÁZAT:** Fektesse le a kiefeszűltűgű kábel t, majd űgy állítsa be a vágási magasságot, hogy a kűek soha ne őrűhessenek a kábelhez.

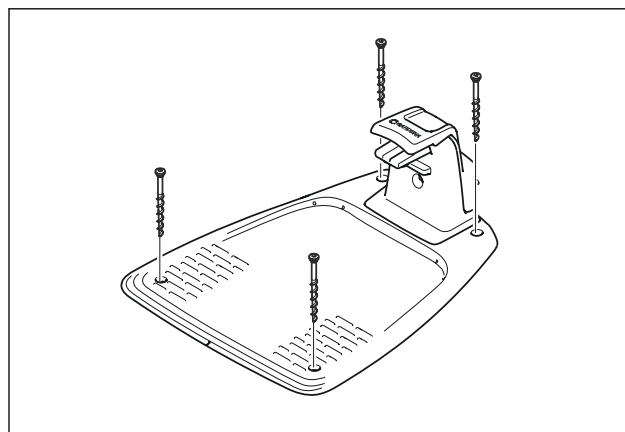
### 3.3.3 A tűltűűállomás telepítűse őrű csatlakoztatasa

1. Állítsa a tűltűűállomást a megfelelű helyre. Lásd: *A tűltűűállomás legmegfelelűbb helye 11. oldal on.*
2. Csatlakoztassa a kiefeszűltűgű kábel t a tűltűűállomáshoz.



3. Csatlakoztassa a tűpegysűgű tűpkábelűt egy 100-240V-os hálűzati aljzathoz. Ha a tűpegysűget kűltűren csatlakoztatja az elektromos hálűzathoz, a konnektornak alkalmasnak kell lennie a kűltűri használatra. Lásd: *Tűpegysűgű csatlakoztatasa 12. oldal on.*
4. Rűgűzűtse a tűltűűállomást a talajhoz a mellűkelt csavarokkal. Teljesen csavarja be a csavarokat, hogy a sűllyesztett rűszűbe illeszkedjenek.

**Megjegyzűs:** A tűltűűállomás talajhoz rűgűzűtűse elűtt a vezetűhuzalt le kell fektetni őrű a tűltűűállomáshoz kell csatlakoztatni. Lásd: *A vezetűhuzal lefektetűse őrű csatlakoztatasa 19. oldal on.*

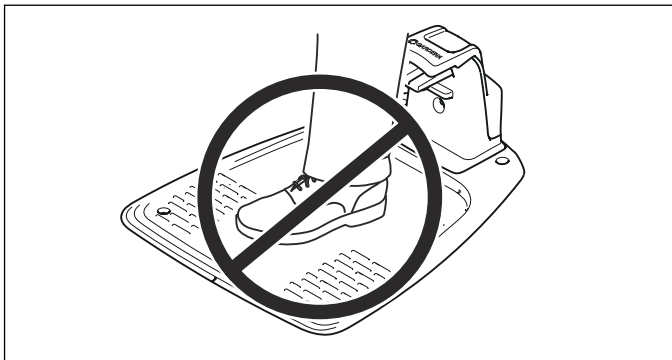


**VIGYÁZAT:** A tűltűűállomás alaplemezűbe nem szabad további lyukat fűrni. A talajhoz valű rűgűzűtűsűhez a meglűvű lyukakat kell felhasználni.



**VIGYÁZAT:** Ne lűpjen rű a tűltűűállomás alaplemezűre.





### 3.4 Az akkumulátor feltöltése

A robotfűnyíró a töltőállomás csatlakoztatása után tölthető.

1. A határoló- és a vezetőhuzal lefektetése közben helyezze a robotfűnyírót a töltőállomásba.
2. Nyomja meg az **ON/OFF** gombot a robotfűnyíró bekapcsolásához.

A teljesen lemerült akkumulátor teljes feltöltése kb. 80-100 percet vesz igénybe.



**FIGYELMEZTETÉS:** A robotfűnyírót csak a neki megfelelő töltőállomással töltsük fel. A nem megfelelő használat áramütést, túlmelegedést vagy az akkumulátor maró folyadékának szivárgását okozhatja. Amennyiben az elektrolit kifolyt, öblítse le vízzel, ha a szemébe került, azonnal forduljon orvoshoz.

**Megjegyzés:** A robotfűnyíró mindaddig nem használható, amíg a telepítés be nem fejeződött.

### 3.5 Határolóhuzal

A határolóhuzal a következő módszerekkel telepíthető:

- A huzal szegekkel történő rögzítésével a talajhoz.  
 Javasolt a határolóhuzalt szegekkel rögzíteni, így néhány hetes használat után korrigálni lehet a határolóhurok vonalát. A fű néhány héten belül benövi a vezetéket, így az a későbbiekben nem lesz látható. A művelethez kalapácsot/műanyag kalapácsot és szegeket használjon.
- A huzal beásásával a talajba.

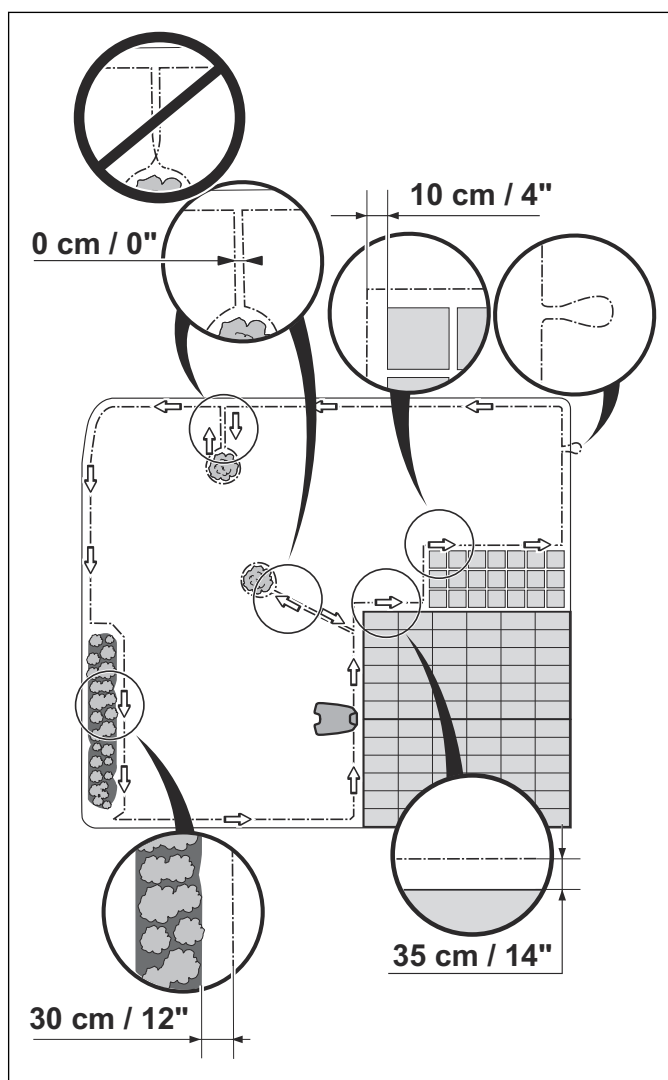
Ha szeretné a gyepet gereblyézni vagy mélyszellőztetést kíván alkalmazni, a határolóhuzalt a föld alatt vezesse el. A két módszer szükség esetén ötvözhető, ha a határolóhuzal egyik részét a talajba süllyeszti, a másik részét pedig szegekkel rögzíti. A huzal például gypszegélyvágó vagy egyenes ásó segítségével ásható be. A határolóhuzal legalább 1, legfeljebb 20 cm-re legyen a felszíntől.

#### 3.5.1 A határolóhuzal nyomvonalának megtervezése

A határolóhuzal elhelyezésére a következő szabályok vonatkoznak:

- A vezeték hurkot képez a munkaterület körül. Eredeti határolóhuzalt használjon. A huzalt kifejezetten úgy fejlesztették ki, hogy ellenálljon a talajban található nedvességeknek.
- A robotfűnyíró a munkaterület egyetlen pontján se legyen 15 méternél tovább a határolóhuzaltól.
- A huzal nem lehet hosszabb 300 méternél.
- Egy 20 cm-es kis vezetékgyűrű álljon rendelkezésre a vezetőhuzal későbbi csatlakoztatásához. Lásd: *A vezetőhuzal lefektetése és csatlakoztatása* 19. oldal.

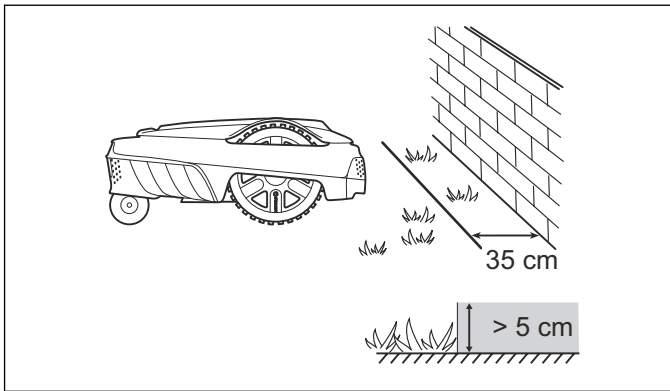
Az alábbi ábrán látható, hogyan kell a huzallal körbekeríteni a munkaterületet és az akadályokat. A megfelelő távolság meghatározásában segít a mellékelt mérőléc. Lásd: *A termék áttekintése* 5. oldal.



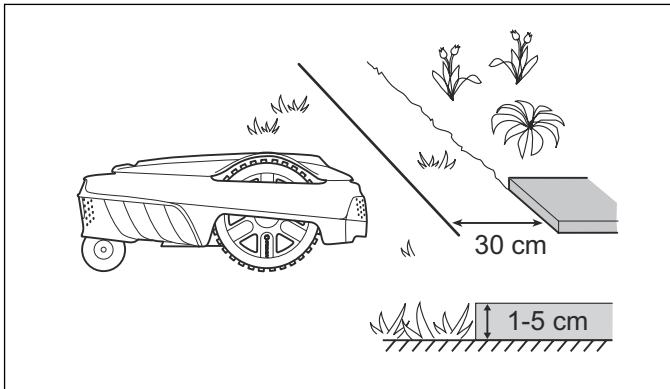
#### 3.5.2 A munkaterület határai

A határolóhuzalnak a munkaterület határainak jellegétől függően eltérő távolságban kell futnia az akadályoktól.

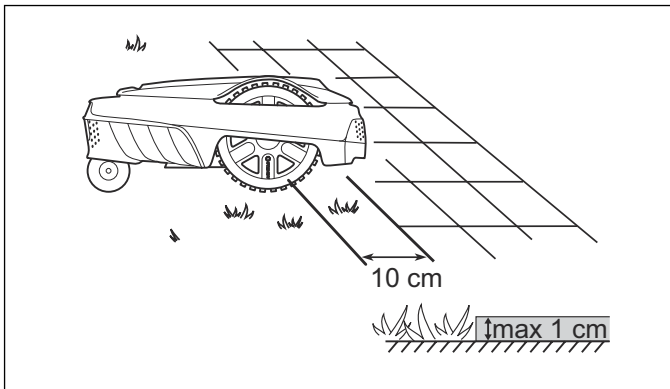
Ha a munkaterületet egy magas akadály (5 cm vagy magasabb), például fal vagy kerítés határolja, a határolóhuzalt az akadálytól 35 cm-es távolságban kell lefektetni. Ezzel megelőzhető, hogy a robotfűnyíró nekiütközzön az akadálynak, csökkentve a burkolat kopását. A gép a fix akadályok körül mintegy 20 cm-es sávban nem tud nyírni.



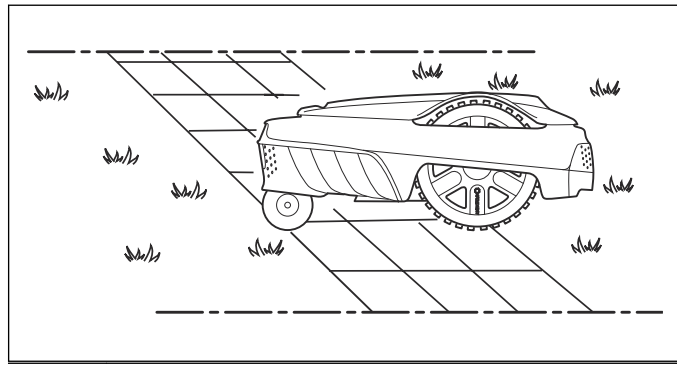
Ha a munkaterület határát kisebb árok, például virágágy vagy kisebb emelkedés, például alacsony szegélykő (1-5 cm) képezi, akkor a határolóhuzalnak a határ vonalától 30 cm-es távolságban kell húzódnia a munkaterületen belül. Ezzel megakadályozható, hogy a kerekek belefussanak az árokba vagy felmenjenek a szegélykőre, ami a robotfűnyíró túlzott kopását eredményezné. A gép az árok, illetve szegélykő körül mintegy 15 cm-es sávban nem tud nyírni.



Ha a munkaterületet kövezett út vagy hasonló, a gyepfelülettel azonos szinten lévő terület szegélyezi (+/- 1 cm), akkor a robotfűnyíró valamelyest túlfuthat a határon. Ilyenkor a határolóhuzalt az út szélétől 10 cm-es távolságra helyezük, a munkaterületen belülről. A kövezett út mellett a fűnyíró mindent le tud nyírni.



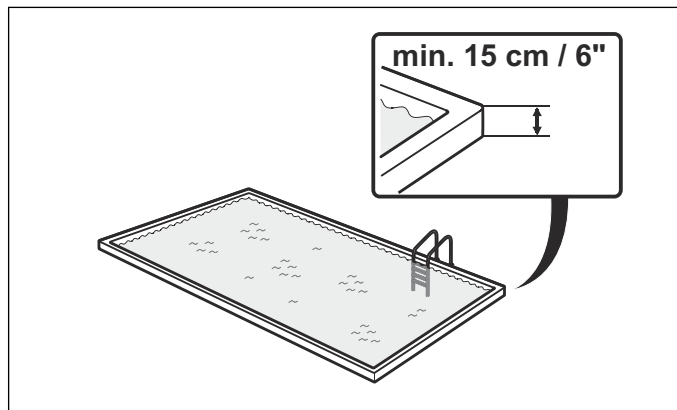
Ha a munkaterületet a gyepfelülettel egy szinten futó, kövezett út osztja ketté, akkor a robotfűnyíró áthaladhat rajta. Előnyös lehet a határolóhuzalt a kövezet alatt vezetni. Ugyancsak jó megoldás a határolóhuzalnak a kövek közötti hézagokban történő vezetése. Ügyeljen arra, hogy a lapok egy szintben legyenek a gyepfelülettel, hogy elkerülje a robotfűnyíró túlzott kopását.



**VIGYÁZAT:** A robotfűnyírónak nem szabad kavicsos, mulcsos vagy hasonló területre kikutnia, mert megsérülhetnek a kései.

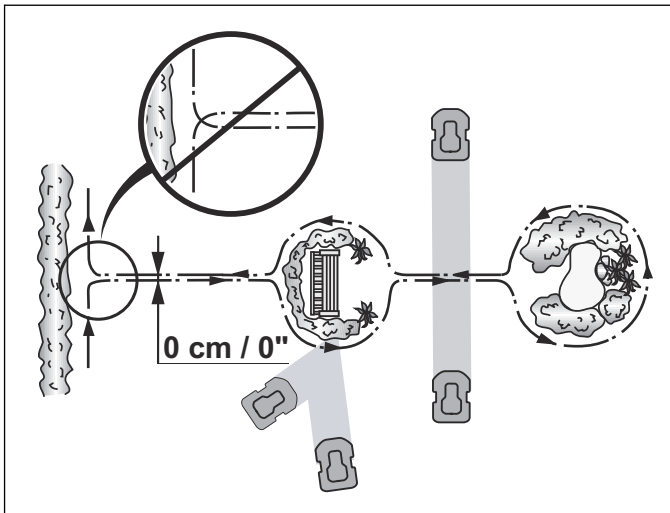


**VIGYÁZAT:** Ha a munkaterületet víz, lejtő, szakadék vagy közút szegélyezi, a határolóhuzalt szegélykővel vagy hasonlóval kell kiegészíteni. Ennek legalább 15 cm legyen a magassága. Ezzel biztosítható, hogy a robotfűnyíró semmilyen körülmények között ne kerüljön a munkaterületen kívülre.



### 3.5.3 Határok a munkaterületen belül

A határolóhuzal segítségével szigeteket képezhet a munkaterületen belül olyan akadályok körül, amelyek rosszul tűrnék az ütközést (pl. virágágy, szökőkút). Vezesse a huzalt az elszigetelni kívánt területhez, kerítse körül azt, majd ugyanazon az útvonalon vezesse vissza a huzalt. Szegek használata esetén a visszafelé vezető úton a huzalt ugyanazon szegek alatt kell elhelyezni. Ha a határolóhuzalnak a sziget felé és az onnan visszafelé vezető része elég közel van egymáshoz, a robotfűnyíró át tud hajtani fölötte.

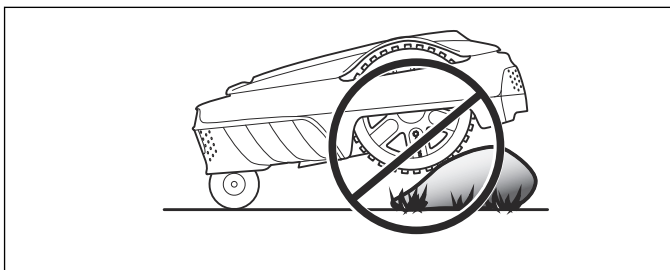


**VIGYÁZAT:** A határolóhuzalnak a sziget felé és onnan visszafelé haladó szakasza nem keresztezheti egymást.

Az olyan akadályokat, amelyek elviselik az ütközést (pl. fák vagy 15 cm-nél magasabb bokrok), nem szükséges körbekeríteni a határolóhuzallal. Ha a robotfűnyíró nekiütközik egy ilyen akadálnak, megfordul, és más irányba indul.

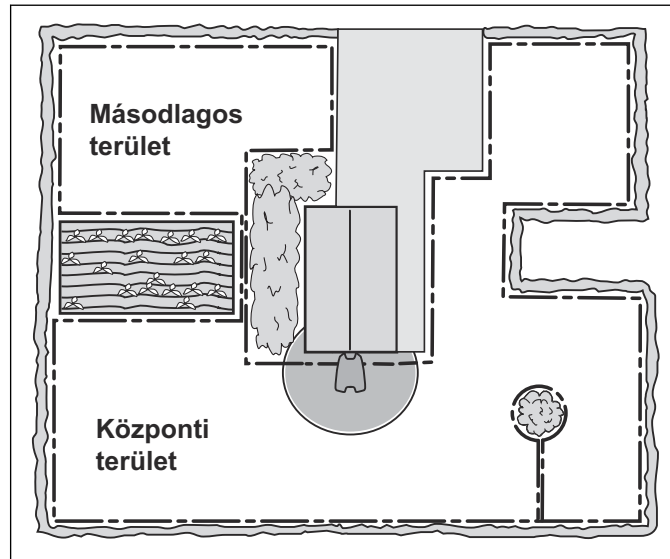
Azonban, ha kíméletesebb és csendesebb módon szeretné használni a fűnyírót, akkor tanácsos a munkaterületen lévő valamennyi fix objektumot körbekeríteni.

Az enyhén emelkedő akadályokat (pl. sziklák vagy nagy fák földből kiemelkedő gyökerei) el kell szigetelni vagy távolítani. A robotfűnyíró ellenkező esetben felkapaszkodhat az ilyen akadályokra, és megsérülhetnek a kései.



### 3.5.3.1 Másodlagos területek

Ha a munkaterület két részből áll, melyek között a robotfűnyíró számára nehéz lehet az átjárás, akkor javasolt egy másodlagos területet kialakítani. Megnevezhető például az áthaladást egy 25%-osnál nagyobb emelkedő vagy egy 60 cm-nél keskenyebb átjáró. Ilyen esetben úgy fektesse le a határolóhuzalt, hogy a másodlagos terület külön szigetet alkosson a főterületen kívül. A másodlagos munkaterületen való nyíráshoz a robotfűnyírót kézzel kell átvinni a fő munkaterületről.



Ilyenkor a *Másodlagos terület* üzemmódot kell használni, mivel a másodlagos területről a robotfűnyíró nem tud maga visszatérni a töltőállomáshoz. Lásd: *Másodlagos terület üzemmód* 36. oldalon. Ebben az üzemmódban a robotfűnyíró nem kezd a töltőállomás keresésébe, hanem mindaddig nyírja a fűvet, amíg le nem merül az akkumulátor. Ezt követően leáll, és a *Kézi töltés szükséges* üzenet jelenik meg a kijelzőn. Állítsa a robotfűnyírót a töltőállomásba az akkumulátor feltöltése érdekében. Ha a központi területen a működési időszaknak megfelelően a töltés után kell fűvet nyírni, a *Központi terület* üzemmódot kell kiválasztani, és meg kell nyomni a **Start** gombot.

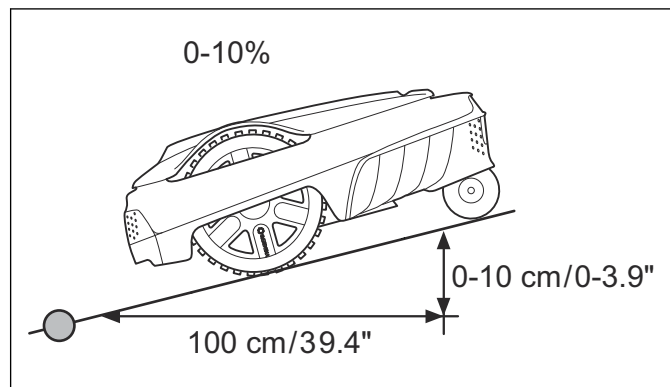
### 3.5.3.2 Átjárók fűnyírásakor

A hosszú és keskeny átjárók, illetve az 1,5–2 m-nél keskenyebb területek kerülendők. Fennáll a veszélye, hogy nyírásakor a robotfűnyíró hosszabb időt tölt az ilyen átjáróban vagy a területen, és lelapítja a fűvet. A robotfűnyíró számára a lehetséges legszűkebb átjáró mérete 60 cm (a határolóhuzalok között).

**Megjegyzés:** Az olyan átjárók esetében, amelyek keskenyebbek, mint 2 m/6,5 ft. (a határolóhuzalok között), a GARDENA javasolja vezetőhuzal telepítését.

### 3.5.3.3 Lejtők

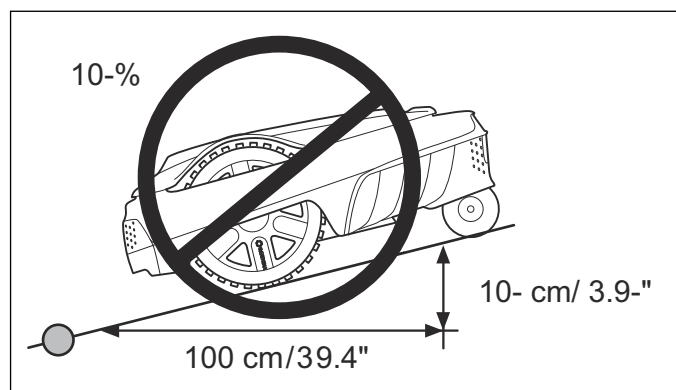
A robotfűnyíró lejtőkön is használható. A maximális emelkedőt százalékban (%), kiszámítása pedig az egy méterre eső szintkülönbség (cm) alapján történik.



Ne telepítse a határolóhuzalt 15%-osnál meredekebb lejtő oldalába. Ellenkező esetben előfordulhat, hogy a robotfűnyíró nem tud megfordulni. A robotfűnyíró



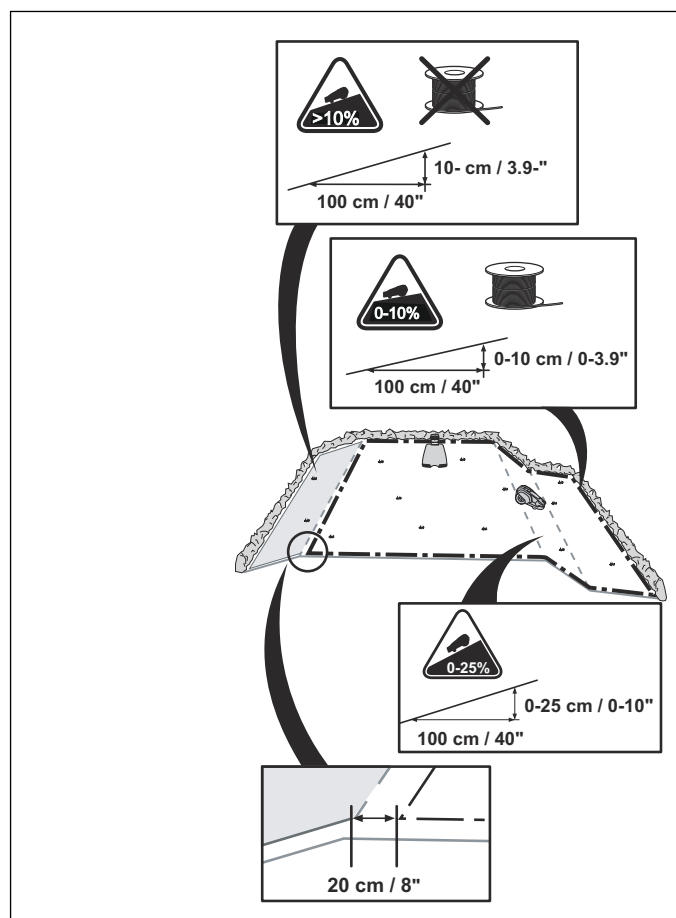
ilyenkor megáll, és a *Munkaterületen kívül* hibaüzenet jelenik meg a kijelzőjén. Ennek a kockázata még nagyobb nedves időben, mivel a nedves fűvön megcsúszhatnak a kerekek.



Abban az esetben azonban telepíthető a határoló huzal 10%-osnál meredekebb lejtő oldalába, ha így a robotfűnyíró ütközését akadályozzuk meg valamilyen akadállyal, például kerítéssel vagy sűrű sövényvel.

Munkaterületen belül a robotfűnyíró legfeljebb 25%-os lejtőn tud dolgozni. A meredekebb részeket ki kell zárni a munkaterületből a határolóhuzal segítségével.

Ahol a munkaterület határának lejtése nagyobb, mint 10%, ott a határolóhuzalt úgy kell elhelyezni, hogy a lejtő kezdetétől 20 cm-es távolságra legyen, még sík területen.



### 3.5.4 A határolóhuzal lefektetése

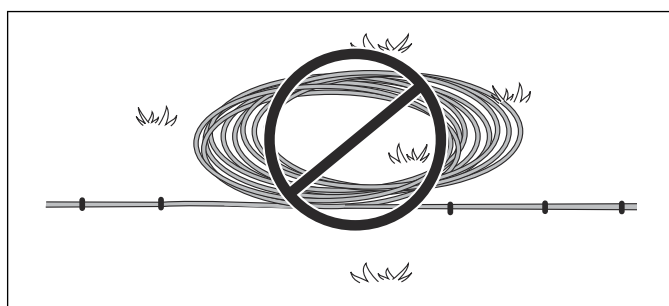
Ha a határolóhuzalt szegekkel kívánja rögzíteni:

- Hagyományos fűnyíró vagy fűkasza segítségével nyírja a fűvet nagyon rövidre azokon a részeken, ahová a huzalt fektetni kívánja. Így könnyebb lesz a huzalt a talaj közelében elhelyezni, és csökken annak a kockázata, hogy a robotfűnyíró elvágja azt vagy kárt tesz a szigetelésében.
- A határolóhuzalnak elég közel kell lennie a talajhoz, hogy a gép el ne vágja, mielőtt a fűgörek benőnék. A közvetlenül a telepítés után végzett túl alacsony vágási magasságú fűnyírás kárt tehet a vezeték szigetelésében. A szigetelés egyes sérülései csak hetek vagy hónapok elteltével vezetnek szakadáshoz. Ennek megelőzése érdekében a telepítést követő első hetekben maximális vágási magasságot kell beállítani, ami aztán kéthetente egy fokozattal csökkenthető a kívánt vágási magasság eléréséig.
- A szegeket kalapáccsal üsse be a talajba. A szegek beverésekor ügyeljen arra, hogy a vezeték ne érje megterhelés.

Ha a határolóhuzalt a föld alá kívánja rejtetni:

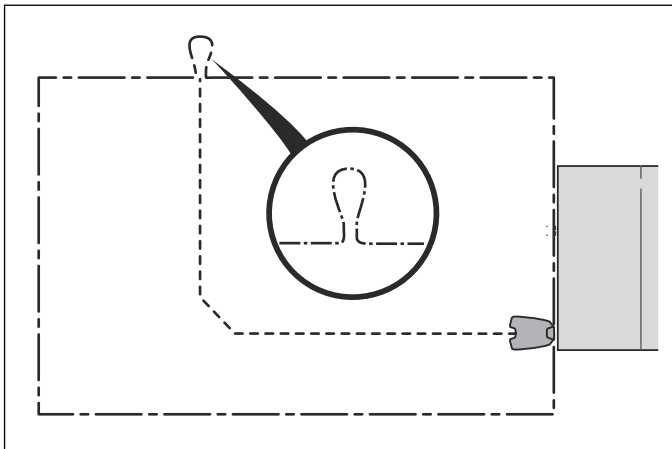
- A határolóhuzal legalább 1, legfeljebb 20 cm-re legyen a felszíntől. A huzal például gypszegélyvágó vagy egyenes ásó segítségével ásható be.

**Megjegyzés:** A földön fektetett vezeték nem szabad a munkaterület határa mellett összetekerni. Ez megzavarhatja a robotfűnyíró működését.



#### 3.5.4.1 Vezetékurok a vezetőhuzal csatlakoztatásához

A vezetőhuzal csatlakoztatásának megkönnyítése érdekében javasolt kb. 20 cm-nyi határolóhuzalból kis hurkot képezni azon a helyen, ahová a vezetőhuzal csatlakozik majd. A határolóhuzal lefektetése előtt érdemes megtervezni, hol fog csatlakozni a vezetőhuzal. Lásd: *A vezetőhuzal lefektetése és csatlakoztatása 19. oldalon.*

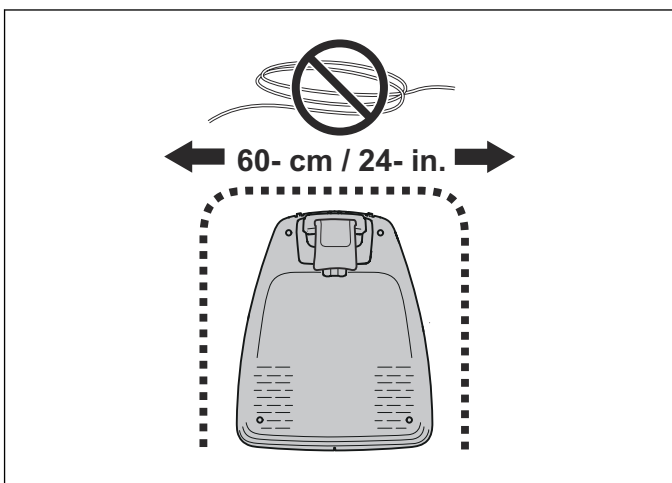


### 3.5.4.2 A határolóhuzal elvezetése a töltőállomás felé

A töltőállomás elhelyezését illetően nincsenek kötött szabályok. Azonban azt javasoljuk, hogy a határolóhuzal ne legyen 60 cm-nél közelebb saját magához (párhuzamosan).



**VIGYÁZAT:** A feltekercselt határolóhuzalt, illetve a hurokvezeték tartó kábeldobot ne helyezze a töltőállomás mögé. Ez zavarhatja a töltőállomásból származó jeleket, és problémát okozhat a robotfűnyíró dokkolása során.



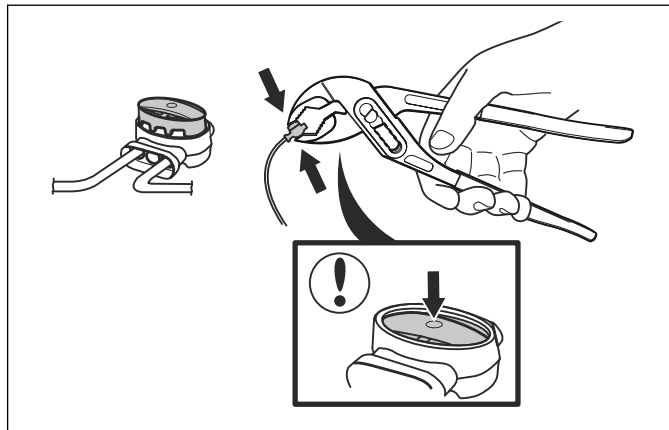
### 3.5.4.3 A határolóhuzal toldása



**VIGYÁZAT:** Az összesodrott, és szigetelőszalaggal betekert, és a csavaros sorkapoccsal összekötött toldások nem megfelelőek. A huzalok a talajnedvesség miatt oxidálódnak, és ez egy idő után az áramkör megszakadásához vezet.

Ha a határolóhuzal nem elég hosszú, egy eredeti csatlakozó segítségével meghosszabbítható. Ez a vízálló eszköz megbízható elektromos csatlakozást biztosít.

Helyezze a két huzalvéget a csatlakozóba. A huzalokat teljesen tolja be a csatlakozóba, hogy a végek láthatók legyenek a csatlakozó másik oldalán lévő átlátszó részben. Teljesen nyomja le a csatlakozó tetején található gombot. Csőfogó segítségével teljesen nyomja be a csatlakozón található gombot.



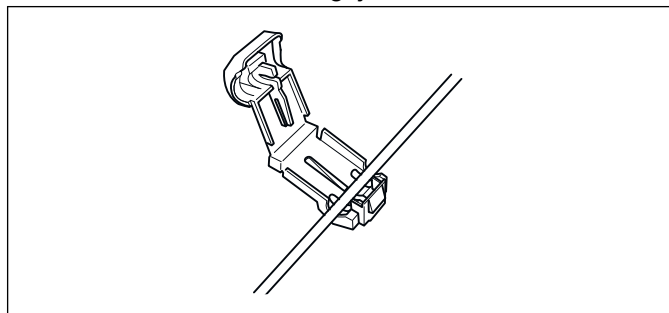
### 3.6 A határolóhuzal csatlakoztatása



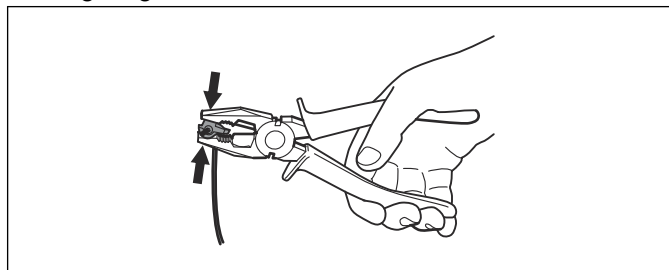
**VIGYÁZAT:** A határolóhuzal töltőállomáshoz csatlakoztatott végei nem keresztezhetik egymást. A jobb oldali huzalvéget a jobb oldali, a bal oldalt a bal oldali érintkezőcsaphoz csatlakoztassa a töltőállomáson.

Csatlakoztassa a határolóhuzalt a töltőállomáshoz:

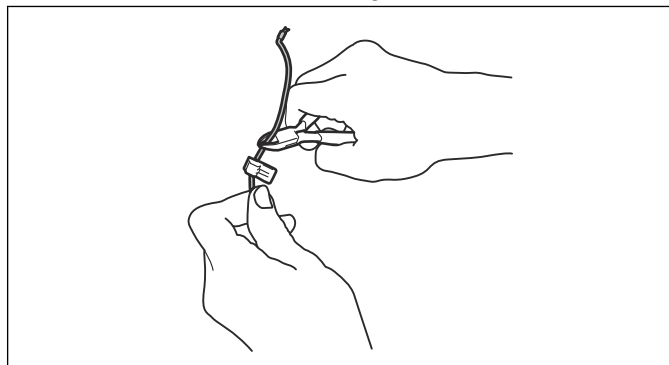
1. Nyissa szét a csatlakozókat, és helyezze a huzalt vezetékcsatlakozó befogójába.



2. Nyomja össze a csatlakozóelemeket fogó segítségével. Kattanást kell hallania.

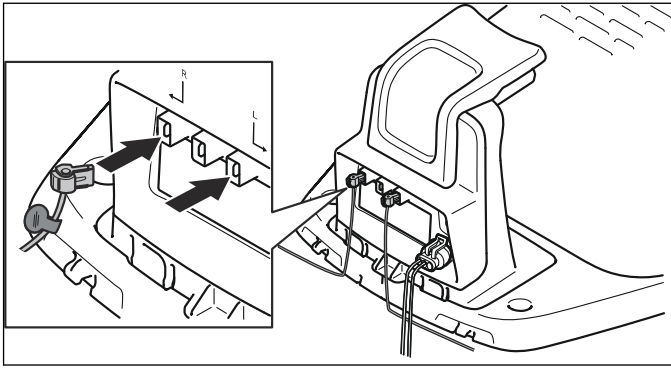


3. A határolóhuzal fölös részét vágja le. A vágást a csatlakozótól 1–2 cm-re végezze.



4. Nyomja rá a csatlakozót a töltőállomás L (bal) és R (jobb) jelzésű fém érintkezőire.

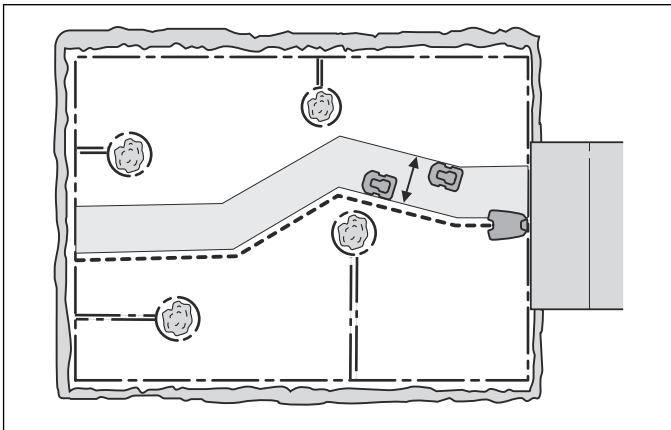
5. Jelölje meg a huzalokat a megfelelő kábeljelölőkkel. Ez leegyszerűsíti az ismételt csatlakoztatást, ha például a téli időszakban bent tárolja a töltőállomást.



### 3.7 A vezetőhuzal telepítése

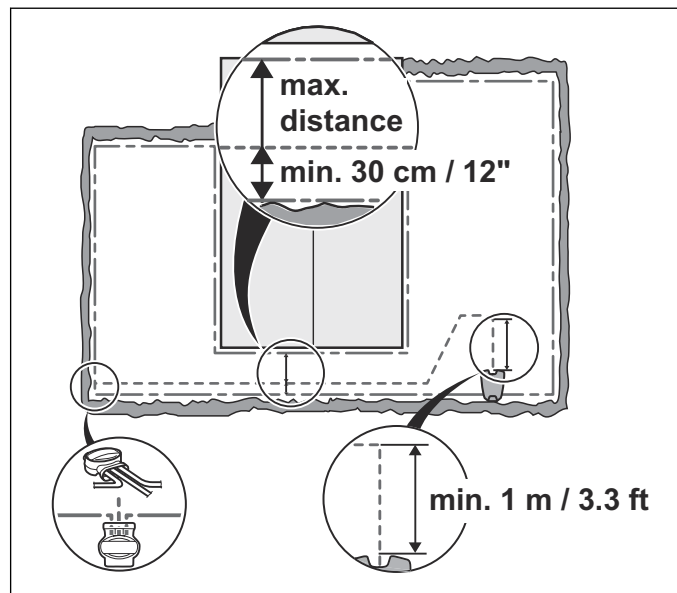
A vezetőhuzal visszavezeti a robotfűnyírót a töltőállomáshoz, de arra is felhasználható, hogy elvezesse a gépet a munkaterület távoli részeire.

A vezető- és a határolóhuzal ugyanabból a kábeltekercsből készül. A vezetőhuzal a határolóhuzalhoz hasonlóan szegekkel rögzíthető a talajhoz vagy beásható.



A nyomképződés veszélyének csökkentése érdekében a robotfűnyírónak a vezetőhuzalt követve attól változó távolságban kell haladnia. A robotfűnyíró által erre a célra használt, a huzalok mentén húzódó terület neve „folyosó”.

A robotfűnyíró mindig a vezetőhuzal bal oldalán halad (ha szemben állunk a töltőállomással). A folyosót ily módon a vezetőhuzal bal oldalára kell képzelni. Ezért fontos, hogy a vezetőhuzal bal oldala mentén (ha a töltőállomás felé fordulva nézzük) mindig a lehető legszélesebb terület maradjon szabadon.



A vezetőhuzal a határolóhuzalhoz hasonlóan szegekkel rögzíthető a talajhoz vagy beásható.

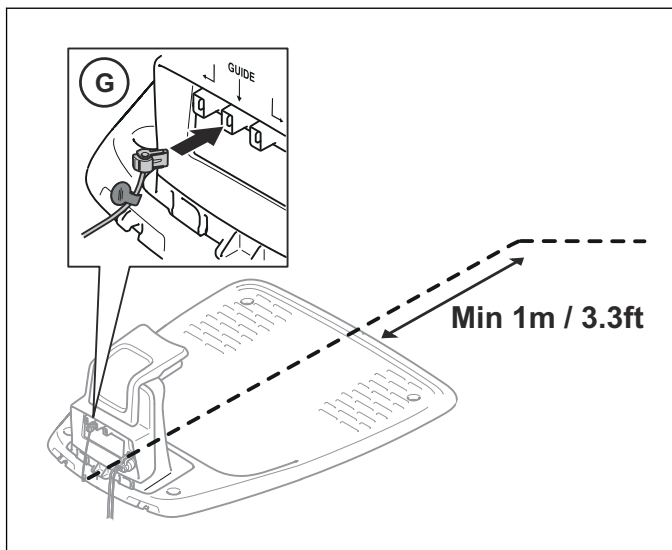


**VIGYÁZAT:** Fontos, hogy a vezetőhuzal bal oldala mentén, ha a töltőállomás felé fordulva nézzük, mindig a lehető legnagyobb terület maradjon szabadon. A vezetőhuzalt nem szabad 30 cm-nél közelebb fektetni a határolóhuzalhoz.

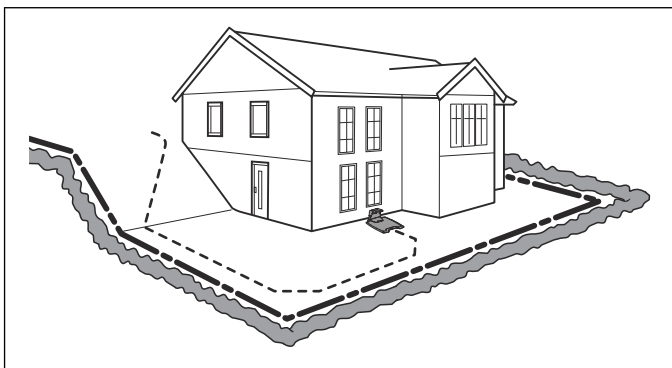
#### 3.7.1 A vezetőhuzal lefektetése és csatlakoztatása

1. A vezetőhuzal lefektetése és csatlakoztatása előtt mérlegelni kell a vezetőhuzal hosszát, különösen ha nagy, komplex munkaterületről van szó. Ha a vezetőhuzal hosszabb 150 méternél, a robotfűnyírónak nehézséget jelenthet annak követése. A vezetőhuzalban az áram mindig balra halad tovább ott, ahol a vezetőhuzal a határolóhurokhoz csatlakozik.
2. Erősítsen egy csatlakozót a vezetőhuzalhoz ugyanúgy, mint ahogy azt a határolóhuzalnál tette, lásd: *A határolóhuzal csatlakoztatása 18. oldal*. Csatlakoztassa a csatlakozót a töltőállomás GUIDE jelzésű érintkezőjéhez.
3. Jelölje meg a huzalokat a megfelelő kábeljelölőkkel. Így könnyebb lesz az újbóli csatlakoztatás, ha például a téli időszakban bent tárolja a töltőállomást.
4. A vezetőhuzalt vezesse át a töltőállomás alaplemezen lévő nyíláson, majd a töltőállomás elejénél legalább 1 méteres szakaszon egyenesen vezesse el.

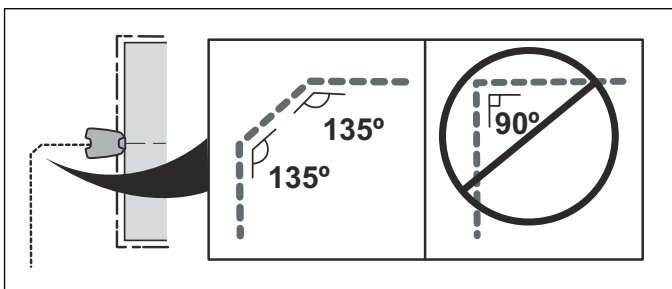




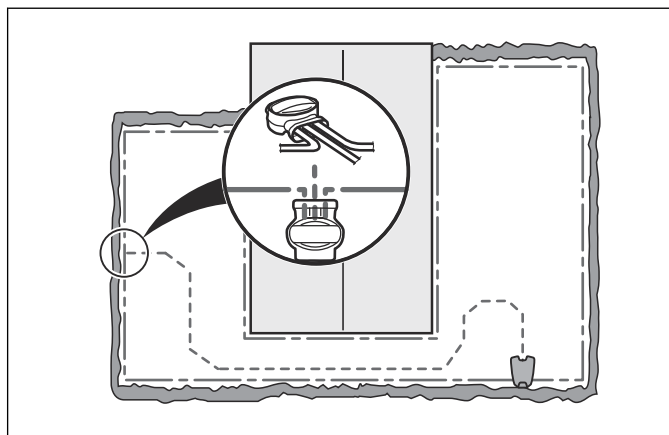
Ha a vezetõhuzalnak emelkedõn kell keresztûlhaladnia, akkor a legjobb, ha bizonyos szõgben eltér az emelkedés irányától. A robotfûnyírõ így könnyebben tudja követni a vezetõhuzalt az emelkedõn.



Ne fektesse le a huzalt éles szõgbe hajlítva. A robotfûnyírõnak így gondot okozhat a vezetõhuzal követése.

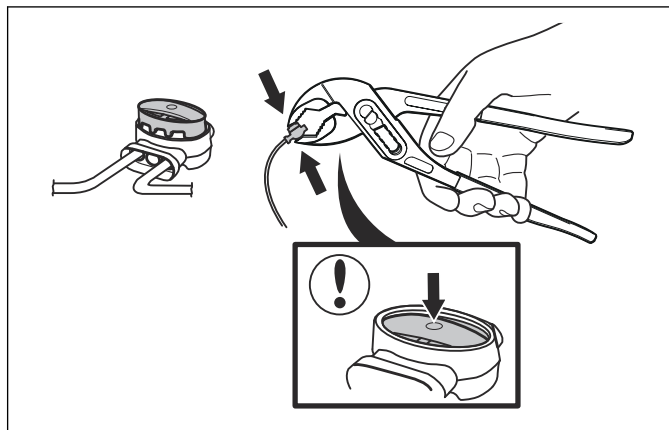


5. Vezesse a vezetõhuzalt a határolóhurok azon pontjára, ahová csatlakoztatni szeretné.
6. Vágja el a határolóhuzalt huzalvágóval vagy más eszközzel. A vezetõhuzal csatlakoztatása egyszerűbb, ha a határolóhuzal megfelelő részén az előző leírás alapján maradt egy kis vezetékhurom. Lásd: *A határolóhuzal lefektetése* 17. oldalon.



7. Csatlakoztassa a vezetõhuzalt a határolóhuzalhoz csatlakozó segítségével:

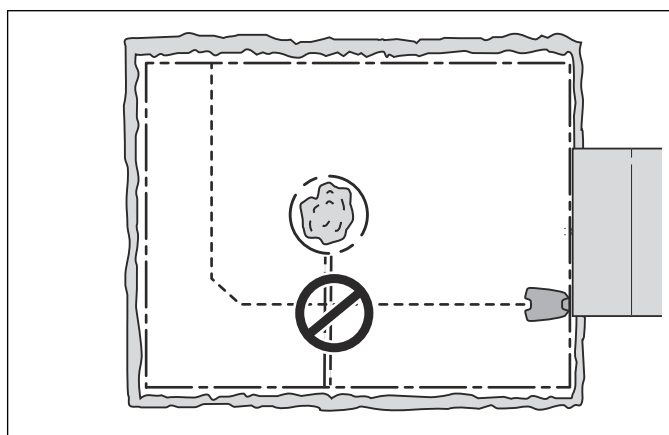
- a) Illessze a határolóhuzalt és a vezetõhuzalt a csatlakozóba. A huzalokat teljesen tolja be a csatlakozóba, hogy a végek láthatók legyenek a csatlakozó másik oldalán lévõ átlátszó részben.
- b) Csõfogó segítségével teljesen nyomja be a csatlakozón található gombot. Mindegy, hogy az egyes huzalvégek a csatlakozó melyik nyílásába kerülnek.



8. Rögzítse a csatlakozást szegekkel a talajhoz, vagy ássa be.

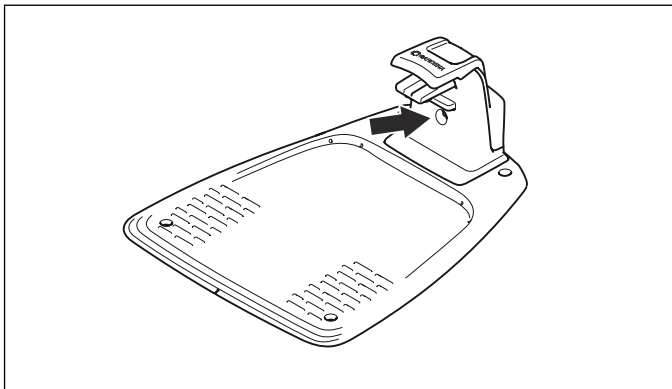


**VIGYÁZAT:** A vezetõhuzal nem keresztelheti a határolóhuzalt, például egy szigetre vezetett vezetõhuzal esetén.



### 3.8 A telepítés ellenõrzése

Ellenõrizze a hurokjelet a töltõállomás jelzõlámpája alapján.



Ha a lámpa nem folyamatos zöld fénnel világít, lásd: A *töltőállomás jelzőlámpája* 47. oldalon

### 3.9 Első indítás és vezetőkálibrálás

#### 3.9.1 Első indítás

A robotfűnyíró első alkalommal történő indításakor (ON/OFF gomb) végre kell hajtani az indítási műveletsort a fűnyíró menüjében, valamint a vezetőjel automatikus kalibrálását.

1. Nyissa fel a fedelet.
2. Nyomja meg az ON/OFF gombot.

A robotfűnyíró első indításakor megkezdődik az indítási művelet. A következőket kell megadnia:

- Nyelv
- Ország
- Dátum
- Idő
- Személyes PIN-kód választása és megerősítése. A 0000 kivételével bármilyen kombináció megfelel.

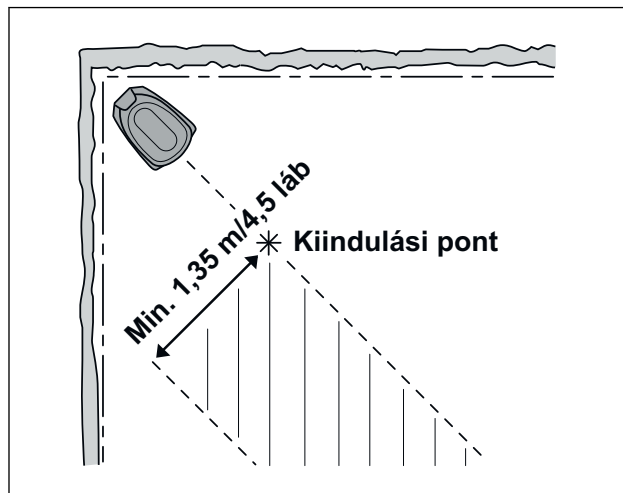
**Megjegyzés:** Jegyezze fel a PIN kódot a kézikönyv elején levő *FELJEGYZÉS* oldalra.

3. Helyezze a robotfűnyírót a töltőállomásba és nyomja meg a **Start** gombot.

#### 3.9.2 Vezetőszál kalibrálás

1. A robotfűnyíró kijön a töltőállomásból a vezetőhuzalon a kiindulási pontig (alapesetben a távolság 60 cm), ahol a kalibrálási művelet elkezdődik. A töltőállomás és a kiindulópont maximális távolsága 300 cm. A kalibrálási művelet a lehető legnagyobb folyosót állítja be, hogy csökkentse a gyepen a nyomképződés kockázatát. Lásd: *Kiindulási pont* 28. oldalon.

**Megjegyzés:** A robotfűnyíró mindig a vezetőhuzal bal oldalán halad (ha szemben állunk a töltőállomással). A lehető legszélesebb vezetőfolyosó érdekében a kiindulóponttól a határolóhuzalig legalább 1,35 m távolságot kell hagyni (merőlegesen a vezetőhuzalra). Ha a távolság a kiindulópont bal oldalán kevesebb, mint 0,6 m, akkor a kalibrálási művelet megszakad.



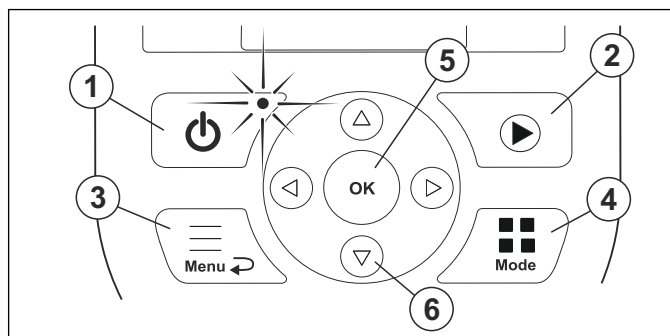
2. A kalibrálás befejeződését követően a robotfűnyíró a vezetőhuzalt követve megkezdheti a fűnyírást.

### 3.10 Vezérlőpanel

A robotfűnyíró minden parancsa és beállítása a vezérlőpanel segítségével adható meg. A vezérlőpanelt egy kijelző és egy billentyűzet alkotja. Minden bevétel a gombok segítségével történik, és a felhasználónak a kijelző ad tájékoztatást.

#### 3.10.1 Billentyűzet

A billentyűzeten 6 gombcsoport található:



1. Az ON/OFF gomb a robotfűnyíró **BE/KI** kapcsolására szolgál. Az ON/OFF gomb jelzőlámpája fontos állapotjelző. Lásd: *A jelzőlámpa* 36. oldalon.
2. A **Start** gomb a robotfűnyíró elindítására szolgál.
3. A **Menu** gombbal megnyitható a főmenü.

**Megjegyzés:** A **Menu** gomb **Vissza** gombként is funkcionál a menülistákban történő visszalépés során.

4. A **Mode** gomb az üzemmód, például a *Központi terület* vagy *Parkolás* kiválasztására szolgál.
5. Az **OK** gomb a menükben kiválasztott beállítások megerősítéséhez használható.
6. A **nyíl**gombok a menüben történő navigálásra szolgálnak. A **fel/le nyíl**gombok segítségével számjegyek is megadhatók, például a PIN kód, időpont és dátum.



**FIGYELMEZTETÉS:** Az ellenőrzés és karbantartás elvégzése csak a robotfűnyíró kikapcsolt állapotában biztonságos. A

robotfűnyíró akkor van kikapcsolva, ha az **ON/OFF** gomb lámpája nem világít.

### 3.10.2 Kijelző

A **STOP** gomb megnyomása és a fedél kinyitása esetén a kijelzőn a következő információk jelennek meg:



- Üzemmódra vonatkozó információk, például **NYÍRÁS**, **PARKOLÁS**, **KERESÉS** vagy **MŰKÖDÉSI IDŐSZAK**. Ha a robotfűnyíró nincs semmilyen meghatározott üzemmódban, a **KÉSZ** felirat látható.
- Dátum és pontos idő.

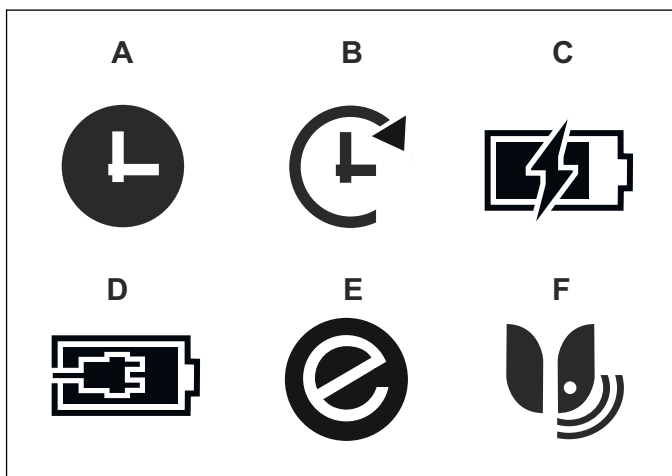
#### 3.10.2.1 A kijelzőn látható szimbólumok

Az óra szimbólum (A) azt jelzi, hogy a robotfűnyíró a működési időszak beállítása miatt nem nyírhat. A **Működési időszak felülírása** üzemmód kiválasztása esetén a (B) szimbólum látható.

Az akkumulátorikon az akkumulátor töltöttségi szintjét jelzi. Amikor a robotfűnyíró töltődik, egy villámjel is látható az akkumulátor ikon (C) felett. Ha a töltőállomásra helyezi a robotfűnyírót, de nem tölti, a (D) ikon látható.

Az ECO szimbólum (E) akkor jelenik meg, ha a robotfűnyíró **ECO módban** van. Lásd: *ECO mód*28. oldalon.

A smart system szimbólum (F) akkor jelenik meg, ha a robotfűnyíró intelligens rendszerbe van integrálva.



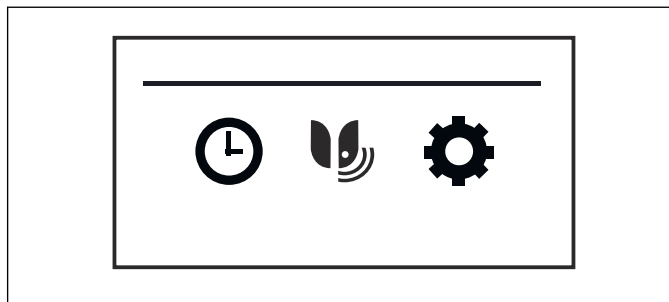
### 3.11 A menü felépítése

A robotfűnyíró egy főmenüvel és az egyes menüpontok alatti almenükkel rendelkezik. A beállítások elvégzése az almenükben történik.

A főmenü az alábbi menüpontokat tartalmazza:

- **Működési időszak**
- **smart system** (csak smart SILENO city esetén)

#### • Beállítások



#### 3.11.1 Főmenü



##### *Működési időszak*

A Működési időszak funkcióval kitűnően beállítható, hogy a robotfűnyíró mely időszakokban ne dolgozzon (például amikor a gyerekek a kertben játszanak). A varázsló segítségével gyorsan megtalálható a megfelelő működésiidőszak-beállítás a robotfűnyíróhoz. Lásd *Ütemező varázsló*23. oldalon



##### *smart system*

Csak smart SILENO city esetén

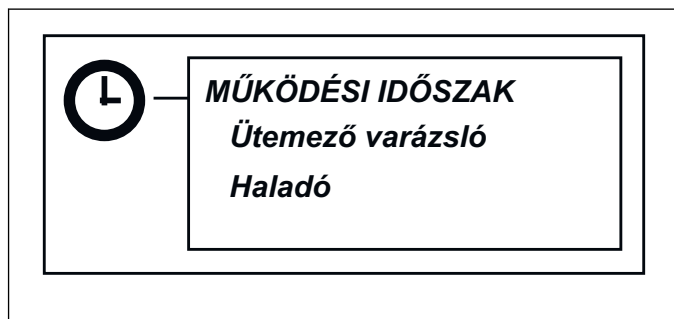
A GARDENA smart system révén a robotfűnyíró képes kapcsolatba lépni más, GARDENA smart system rendszert használó eszközökkel, például az öntözővezérlőkkel vagy érzékelőkkel. Ebben a menüben beillesztheti vagy kiveheti a robotfűnyírót a smart system rendszerből. Lehetősége van a smart system rendszerrel fennálló vezeték nélküli kapcsolat állapotának ellenőrzésére is. Lásd: *smart system*24. oldalon.



##### *Beállítások*

A legtöbb munkaterülethez nincs szükség a gyári alapbeállítások megváltoztatásához, de a gyep összetettségétől függően manuális beállítások révén a vágási eredmény javítható. A beállítások menü funkciói lehetővé teszik a telepítés testreszabását. Ebben a menüben a robotfűnyíró általános beállításai is módosíthatók, például a dátum és a pontos idő. A *Beállítások* menüben biztonsági, valamint a robotfűnyíró és a töltőállomás közötti kapcsolatra vonatkozó beállítások is megtalálhatók. Lásd: *Beállítások*25. oldalon.

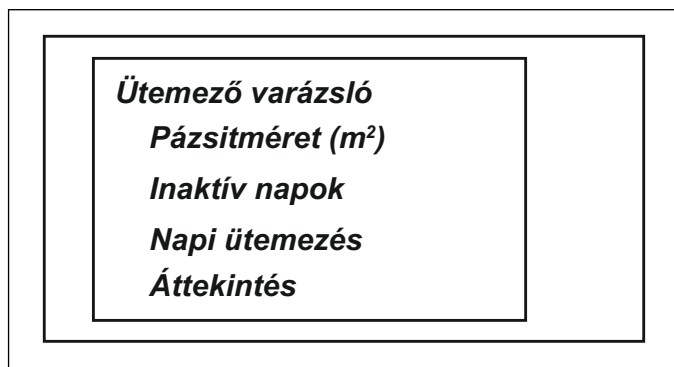
### 3.12 Működési időszak



Jobb eredményt érhet el, ha nem nyírja a fűvet túlságosan gyakran. Ha a robotfűnyíró túlságosan gyakran nyírja a fűvet, a gyeplaposnak tűnhet. Ráadásul a robotfűnyírót felesleges kopásnak teszik ki. Ha ezt a munkaterület mérete kisebb, mint a robotfűnyíró munkavégzési kapacitása, érdemes csak minden második nap nyírni a fűvet, mert így jobb lesz a gyeplap minősége, mintha naponta nyírná néhány órát. Továbbá, jól tesz a fűnek, ha havonta egyszer legalább három napon keresztül pihenhet.

A működési időszak funkció annak beállítására is kitűnően alkalmas, hogy a robotfűnyíró mely időszakokban ne dolgozzon (például amikor a gyerekek a kertben játszanak).

#### 3.12.1 Ütemező varázsló



A varázsló segítségével gyorsan megtalálható a megfelelő működésiidőszak-beállítás a gyeplapra.

1. Adja meg a pázsit becsült méretét. A maximális munkakapacitásnál nagyobb méret nem adható meg. Lásd *Műszaki adatok* 54. oldalon
2. Hagyja jóvá a pázsit méretét az **OK** gomb megnyomásával. A méret megadásakor a varázsló egy megfelelő napi működési időszakot javasol (lépjen a 4. lépésre), vagy az inaktív napok megadására kéri.
3. Válassza ki, mely napon/napokon legyen inaktív a robotfűnyíró. A napok között a fel/le nyíl gombokkal válthat.
4. Hagyja jóvá a kiválasztott inaktív napokat az **OK** gomb segítségével.
5. A varázsló napi működési időszakot javasol az aktív napokra. Ha a működési időszakot a nap egy későbbi vagy korábbi időpontjára szeretné tolni, nyomja meg a fel/le **nyíl gombokat**.
6. Hagyja jóvá a napi működési időszakot az **OK** gomb megnyomásával. Megjelenik egy áttekintési nézet a

napi működési időről. Az **OK** gomb megnyomásával visszatérhet a főmenühöz.

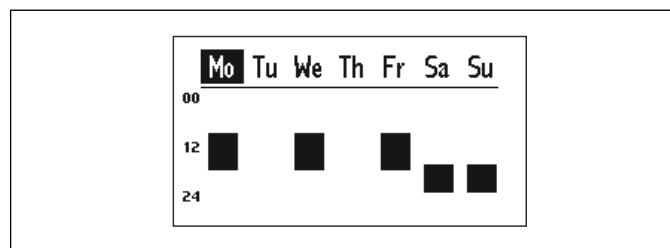
Ha módosítani szeretné az egyes munkanapokon alkalmazott ütemtervek beállításait, lépjen a *Működési időszak – Haladó* menüponthoz.

#### 3.12.2 Haladó



A működési órák és napok összefoglalója a robotfűnyíró kijelzőjén tekinthető meg. Az aktív nyírások idejét napi szintre lebontva a színes oszlop jelzi. Az ezeken kívül eső időben a robotfűnyíró a töltőállomásban tartózkodik.

Ha a munkaterület kisebb, mint a maximális kapacitás, akkor a működési időszak funkció segítségével minimalizálható a robotfűnyíró elhasználódása és a fű minőségének csökkenése. A működési időszak beállításakor számoljon azzal, hogy a robotfűnyíró körülbelül a Munkakapacitás táblázatban rögzített számú négyzetmétert nyír le óránként és naponta. Lásd: *A működési időszak beállítása* 37. oldalon.



Az alábbi táblázat a gyeplap méretéhez ajánlott különböző működésiidőszak-beállításokat tartalmaz. A napi működési időket irányadó értéknek kell tekinteni. A konkrét időtartamot a kerthez és például a fű évszaknak megfelelő minőségéhez és növekedéséhez igazítva kell beállítani. A táblázatot a következők szerint használja:

- Keresse meg azt a munkaterületet, amely a legjobban illeszkedik a kert méretéhez.
- Válasszon ki megfelelő mennyiségű munkanapot.
- A napi munkaórák száma mutatja, hogy naponta hány órát dolgozhat a robotfűnyíró a munkanapok kiválasztott számával.
- A javasolt időintervallum a szükséges napi munkaóráknak megfelelő időintervallumot mutatja.

Napi két működési időszak beállítására is lehetőség van. Ez a beállítás a hét minden napján eltérő lehet, de az aktuális nap működési időszaka át is másolható minden más napra.



### 3.12.3 Ütemterv-javaslat

Az ütemező varázsló segítségével egyszerűen megtalálhatja a gyep méretéhez megfelelő működési időszakot. Ha azonban az ütemezés módosítására van szükség, ezt a *Működési időszak – Haladó* menüben végezheti el. Minden robotfűnyíró rendelkezik maximális munkakapacitással (m<sup>2</sup>), amely nem léphető túl. Ezért az alábbi ütemterv-javaslat csak a maximális munkakapacitásig érvényes. Bizonyos munkaterületekhez 7 munkanap szükséges. Az alábbi, ütemezési javaslatokat tartalmazó táblázat a SILENO city (500 m<sup>2</sup>) típusra vonatkozik. Az időtartamok a következő fél órára vannak kerekítve.

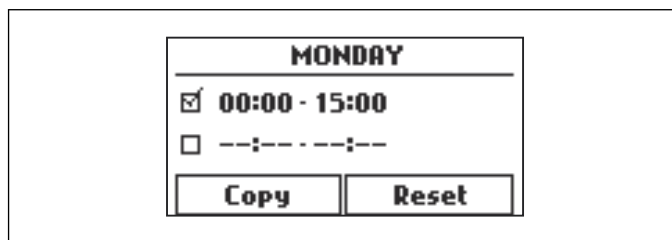
Munkaterület	Heti munkanapok száma	Napi munkaórák	Javasolt időintervallum
150 m <sup>2</sup>	5	5	8:00 – 13:00
	7	3,5	8:00 – 11:30
250 m <sup>2</sup>	5	8	08.00 - 16:00
	7	5,5	8:00 – 13:30
350 m <sup>2</sup>	5	11	8:00 – 19:00
	7	8	08.00 - 16:00
400 m <sup>2</sup>	7	9	8:00 – 17:00
450 m <sup>2</sup>	7	10	8:00 – 18:00
500 m <sup>2</sup>	7	11	8:00 – 19:00

### 3.12.4 Nap szerkesztése

Első lépésként a balra/jobbra **nyíl**gombok segítségével válassza ki a szerkeszteni kívánt napot az Áttekintés oldalon, majd nyomja meg az **OK** gombot.

Egy napra legfeljebb két időintervallumot adhat meg. Ahhoz, hogy megadja az *Időszak 1.* intervallumát, az *Időszak 1.* melletti jelölőnégyzetet ki kell jelölnie. A kijelöléshez vagy a kijelölés törléséhez válassza ki a jelölőnégyzetet, majd nyomja meg az **OK** gombot. Adja meg az időt a fel/le nyíl gombok segítségével.

A jobbra mutató nyíl gombbal ugorjon a *2. időszak* lehetőségre. A *2. időszak* értékét az *1. időszak* paraméterhez hasonlóan adhatja meg. A két intervallum abban az esetben lehet hasznos, ha a pázsitot bizonyos időpontokban egyéb tevékenységre is szeretné használni. Például az *Időszak 1.* mezőben megadhatja a 9:00 – 11:00 és a *2. időszak:* 21:00–24:00 közötti időszakot. A robotfűnyíró a 11:00 és 21:00 között a töltőállomáson várakozik.



Ha a fűnyírást egy egész napra törölni szeretné, törölje a két jelölőnégyzetet.

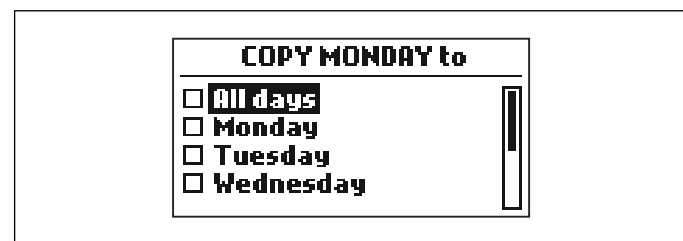
A Működési időszak áttekintése ponthoz való visszatéréshez nyomja meg a **Menü** gombot.

### 3.12.5 Másolás

Ezzel a funkcióval az összes többi napra átmásolhatók az aktuális nap beállításai.

A **nyíl**gombok segítségével jelölje ki a *Másolás* lehetőséget, majd nyomja meg az **OK** gombot. Ezt követően a fel- és lefelé mutató **nyíl**gombokkal

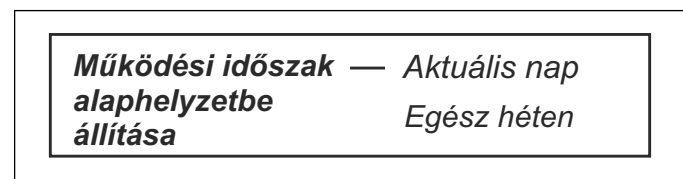
mozgathatja a kurzort a napok között. A rendszer az **OK** gomb segítségével megjelölt napokhoz másolja át az időpontokat.



A Működési időszak áttekintése ponthoz való visszatéréshez nyomja meg a **Menü** gombot.

### 3.12.6 Visszaállítás

Ezzel a funkcióval visszaállítható a működési időszak gyári beállítása, tehát a robotfűnyíró a varázsló beállításainak megfelelően dolgozhat (maximális munkakapacitás).



#### 3.12.6.1 Aktuális nap

A visszaállítás csak a kiválasztott napra vonatkozik.

#### 3.12.6.2 Egész héten

A visszaállítás a hét minden napjára vonatkozik.

## 3.13 smart system

Csak smart SILENO city típus esetén.



## SMART SYSTEM

Eszköz törlése

Állapot

A GARDENA smart system rendszer lehetővé teszi, hogy a robotfűnyíró vezeték nélkül kommunikáljon más, GARDENA smart system rendszert használó eszközökkel, például a smart Water Control öntözővezérlővel vagy a smart Sensor érzékelővel.

Ebben a menüben a következőket teheti:

- megadhatja, hogy intelligens robotfűnyírója kapcsolódjon vagy ne kapcsolódjon a GARDENA smart system alkalmazáshoz.
- ellenőrizheti a smart system rendszer vezeték nélküli kapcsolatának állapotát.

**Megjegyzés:** A felvételi folyamat néhány percet is igénybe vehet. Amint befejeződött a folyamat, a rendszer automatikusan visszatér a fűnyíró kezdőképernyőjére. Ha a felvételi folyamat bármilyen oknál fogva nem sikerül, próbálja meg újra.

### 3.13.1 Telepítés

Győződjön meg róla, hogy az intelligens robotfűnyíró teljesen telepítve van, mielőtt hozzáadja a GARDENA smart system alkalmazáshoz. Lásd *Telepítés 10. oldalon*. Fontos gondosan megtervezni a telepítést.

### 3.13.2 Hozzáadás mód aktiválása

Az intelligens robotfűnyíró GARDENA smart system alkalmazáshoz történő hozzáadása:

1. Válassza ki a főmenüből a smart system ikont, majd nyomja meg az **OK** gombot. A kijelzőn megjelenik a *Hozzáadás mód aktiválása* lehetőség.
2. Válassza az *Igen* lehetőséget a jobbra mutató **nyíl**gomb megnyomásával, majd nyomja meg az **OK** gombot.
3. Adja meg a PIN kódot a fel/le mutató **nyíl**gombok **segítségével**, majd nyomja meg az **OK** gombot.
4. A hozzáadási kód megjelenik a robotfűnyíró kijelzőjén.

**Megjegyzés:** A robotfűnyíró csak akkor jelenik meg eszközként a smart system alkalmazásban, ha elsőként megtörtént a robotfűnyíróról való hozzáadása.

### 3.13.3 Hozzáadás az alkalmazáshoz

Minden GARDENA intelligens eszköz hozzáadása a smart system alkalmazásban történik. Az ingyenes GARDENA smart system alkalmazás az App Store-ból (Apple) vagy a Google Play áruházból (Android) tölthető le. Nyissa meg az alkalmazást, és regisztráljon felhasználóként. Jelentkezzen be, majd válassza ki az *Eszköz hozzáadása* pontot az alkalmazás kezdőoldalán. Folytassa az eszköz hozzáadását az alkalmazás

utasításainak megfelelően. A hozzáadáshoz egy internethez kapcsolódó intelligens átjáró is szükséges.

**Megjegyzés:** Ezt a lépést csak a robotfűnyíró telepítésének befejezését követően végezze el.

### 3.13.4 Letiltott menüpontok

Ha az intelligens robotfűnyíró a smart system rendszer részévé válik, a robotfűnyíró néhány menüje inaktívvá válik. Továbbra is láthat minden beállítást a robotfűnyírón, azonban ezek a beállítások csak a GARDENA smart system alkalmazással változtathatók meg. A következő beállítások kerülnek letiltásra az intelligens robotfűnyíró menüjében:

- Működési időszak
- Idő és dátum
- Nyelv
- Ország

### 3.13.5 Eszköz törlése

A robotfűnyíró és a smart system közötti vezeték nélküli kapcsolat megszüntetéséhez a fűnyíró menüjében válassza ki az *Eszköz törlése* lehetőséget. Ha jóváhagyja az eszköz törlését, megszűnik a kommunikáció a robotfűnyíró és a smart system rendszer egyéb eszközei között.

**Megjegyzés:** A GARDENA smart system alkalmazásban a robotfűnyírót manuálisan kell törölnie a terméklistából.

### 3.13.6 Állapot

Állapot — Csatlakoztatva Igen/Nem  
Jel erőssége

#### 3.13.6.1 Csatlakoztatva Igen/Nem

Amint a robotfűnyíró kapcsolódott az intelligens rendszer átjárójához, a kapcsolat állapotát ebből a menüből ellenőrizheti. Az állapot lehet csatlakoztatott (Igen) vagy nem csatlakoztatott (Nem).

#### 3.13.6.2 Jelerősség

Jelerősség — Jó  
Gyenge  
Rossz

A robotfűnyíró és az átjáró közötti jelminőség lehet *jó*, *gyenge* vagy *rossz*. Az intelligens rendszer legjobb teljesítményének elérése érdekében ajánlott a robotfűnyíró töltőállomását a kert egy olyan részén elhelyezni, ahol a *Jelerősség - jó*.

### 3.14 Beállítások

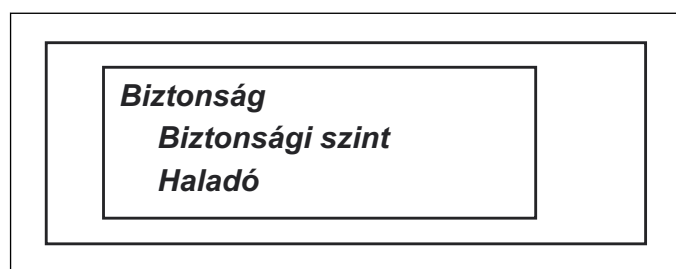
Ezekkel a menüpontokkal módosításokat végezhet a biztonsági beállításokban, személyre szabhatja a

telepítést, valamint módosíthatja az általános beállításokat, például a pontos időt és a dátumot.



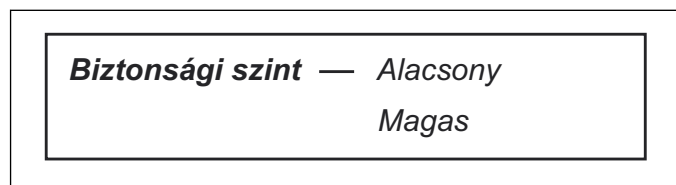
### 3.14.1 Biztonság

Ebben az almenüben a biztonságra, valamint a robotfűnyíró és a töltőállomás közötti kapcsolatra vonatkozó beállítások adhatók meg. A biztonság menübe való belépéshez először adja meg a PIN kódot a fel/le mutató nyílombokkal, majd nyomja meg az OK gombot.



#### 3.14.1.1 Biztonsági szint

2 biztonsági szint közül választhat.



A robotfűnyíró indításakor (**ON/OFF** gomb) az *Alacsony* és a *Magas* biztonsági szint is letiltja a robotfűnyíró, ha a PIN kód ismeretlen. Ha 5-ször egymás után hibás PIN-kódot ad meg, a robotfűnyíró egy időre blokkolódik. Újabb sikertelen kísérletek hatására a blokkolási idő egyre hosszabb lesz.

Funkció	Alacsony	Magas
Időzár	X	X
PIN bekérése		X

#### Időzár

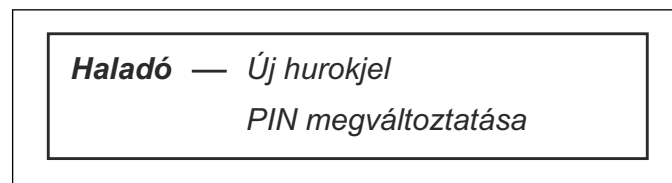
Ez a funkció azt jelenti, hogy a robotfűnyíró 30 nap elteltével csak a megfelelő PIN-kód megadása után indítható el. A 30 napos időszak letelte után a robotfűnyíró a normál módon folytatja a nyírást, azonban a **STOP** gomb következő megnyomásakor az *Adja meg a PIN kódot* üzenet jelenik meg. Adja meg a PIN-kódot, és nyomja meg az **OK** gombot.

#### PIN bekérése

Ez a funkció azt jelenti, hogy a robotfűnyíró PIN-kódot kér, ha készenléti állapotban van, és a biztonsági szint beállítása *Magas*. A készenlét (villogó jelzőlámpa) azt

jelenti, hogy a kezelőnek meg kell nyomnia az **ON/OFF** gombot a robotfűnyíró újbóli aktiválásához. A robotfűnyíró használata csak akkor lehetséges, ha megadja a helyes PIN-kódot.

#### 3.14.1.2 Haladó



#### Új hurokjel

A hurokjelet a rendszer véletlenszerűen választja ki, hogy egyedi kapcsolat jöjjön létre az adott robotfűnyíró és a töltőállomás között. Ritka esetben azonban új jelet kell létrehozni, például ha két szomszédos telepítés nagyon hasonló hurokjeletet használ.

1. Állítsa a robotfűnyíró a töltőállomásba.
2. Válassza ki a menü *Új hurokjel* elemét.
3. Nyomja meg az **OK** gombot, és várja meg az új hurokjel létrehozásáról szóló tájékoztatást. Ez általában kb. 10 másodpercet vesz igénybe.

#### PIN megváltoztatása

1. Adja meg az érvényes PIN kódot a fel/le nyílombok segítségével, majd nyomja meg az **OK** gombot.
2. Adja meg az új PIN kódot, és nyomja meg az **OK** gombot.
3. Adja meg ismét ugyanazt a kódot, és nyomja meg az **OK** gombot.

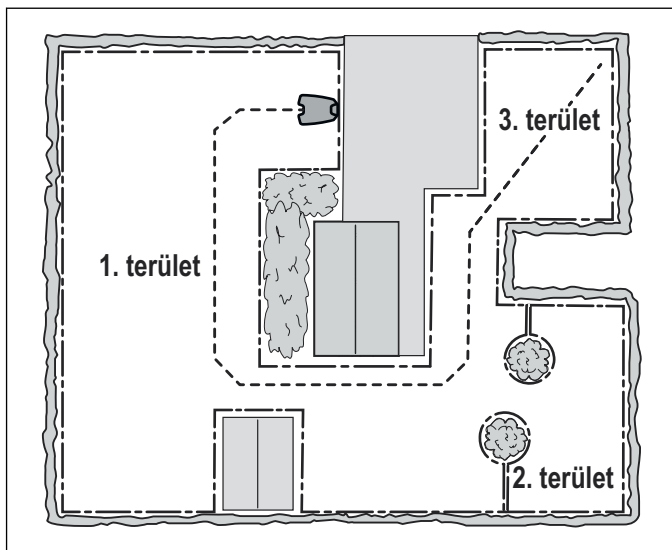
A PIN-kód módosítása után rövid időre megjelenik a kijelzőn a *PIN elfogadva* üzenet. Jegyezze fel az új PIN-kódot a Feljegyzések megfelelő sorába. Lásd: *Bevezető3. oldalon*.

#### 3.14.2 Gyep lefedése

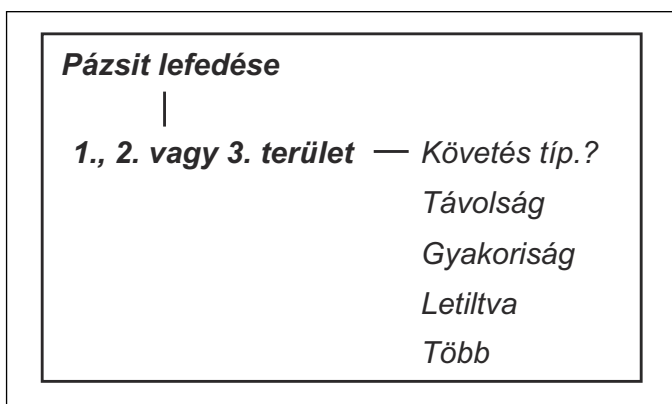
Ezzel a menüfunkcióval a robotfűnyíró elvezethető a munkaterület távoli részeire. Összetett, például szűk átjárókkal összekötött területeket tartalmazó kertek esetén a fűnyírás eredménye jelentősen javítható a beállítások módosításával.

**Megjegyzés:** A gyep lefedése funkció a vezetőhuzal sikeres kalibrálása után válik elérhetővé. Lásd: *Vezetőszál kalibrálás21. oldalon*.

Legfeljebb három távoli terület állítható be. A bal és jobb **nyílombok** segítségével válasszon ki egy területet, majd nyomja meg az **OK** gombot.



A robotfűnyírónak több egyedi beállításra van szüksége a távoli területek megközelítéséhez.



A gyári beállítás szerint a robotfűnyíró a töltőállomásról távozva az esetek 20%-ában 99 méteren át követi a vezetőhuzalt. Ha a vezetőhuzal hossza nem éri el a 99 métert, a robotfűnyíró egészen addig a pontig követi, ahol a vezetőhuzal csatlakozik a határolóhuzalhoz.

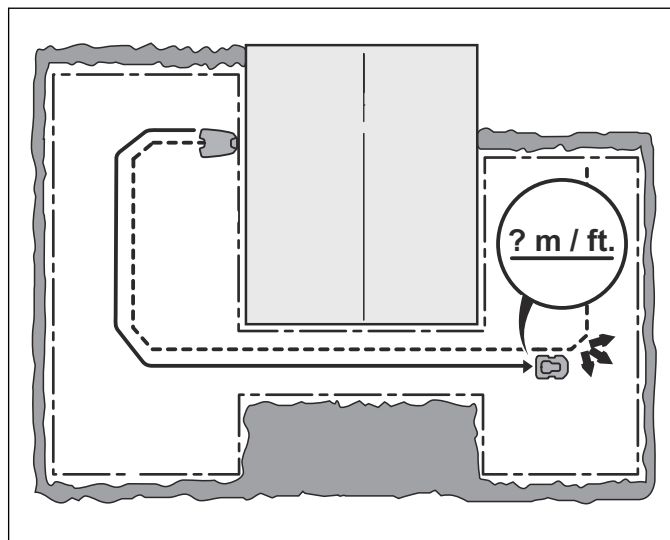
### 3.14.2.1 Area 1, 2 or 3 > Hogyan?

A robotfűnyíró a vezetőt használva éri el az 1., 2. vagy 3. területet. Az összes terület használata esetén nagyon fontos a töltőállomás optimális helyének megválasztása. A vezetőknek minden területen át kell haladnia, emellett azt is figyelembe kell vennie, hogy nem lépheti túl a vezetőhuzal maximális hosszát.

### 3.14.2.2 Area 1, 2 or 3 > Távolság

A robotfűnyíró nem követi tovább a vezetőhuzalt, és a töltőállomástól egy megadott távolságban kezd el nyírni. Legfeljebb 3 különböző távolság állítható be.

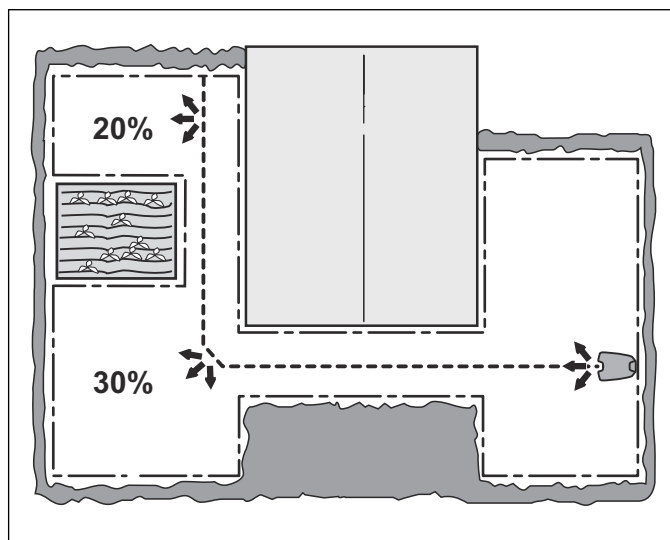
Tipp! A *Teszt* funkcióval (*Area 1, 2 or 3 > Több > Teszt*) állapíthatja meg, a távoli terület hány méterre található. A **STOP** gomb megnyomásakor a fűnyíró kijelzőjén látható lesz a méterben megadott távolság. Lásd: *A távoli terület távolságának meghatározása* 28. oldalon. A kijelzőn megjelenő mért távolság a kiválasztott távoli területhez közvetlenül elmenthető. Bármilyen aktuális érték felülírásra kerül az új mért távolsággal.



### 3.14.2.3 Area 1, 2 or 3 > Gyakoriság

Beállítható, hogy a robotfűnyíró a töltőállomásról távozva az esetek hány százalékában kövesse a vezetőhuzalt a távoli terület felé. Amikor a robotfűnyíró nem a távoli terület felé indul, a töltőállomásonál kezd meg a nyírást.

Olyan százalékértéket válasszon, amely megfelel a távoli terület és a teljes munkaterület arányának. Ha a távoli terület a teljes munkaterület felét teszi ki, akkor az 50% beállítást válassza. Ha a távoli terület kisebb, akkor kisebb értéket kell megadni. Több távoli terület esetén ne feledje, hogy a százalékértékek összege nem haladhatja meg a 100%-ot. Vesse össze a leírtakat a példákkal itt: *Példa a különböző elrendezésű udvarokra* 33. oldalon.



### 3.14.2.4 A gyepléfedésének beállítása

A gyepléfedésének beállításához kövesse az alábbi lépéseket:

1. A balra/jobbra mutató **nyíl**gombokkal válassza ki az 1., 2. vagy 3. területet.
2. Hagyja jóvá az **OK** gombbal.
3. A fel/le mutató **nyíl**gombok segítségével módosíthatja, milyen távolsáig kövesse a robotfűnyíró a vezetőhuzalt.
4. Nyomja meg a jobbra mutató **nyíl**gombot, és állítsa be, mindez milyen gyakorisággal történjen.



- Hagyja jóvá az **OK** gombbal.
- Nyomja meg a **Menu** gombot a gyep lefedésének áttekintő menüjéhez történő visszalépéshez.
- Folytassa a következő *terület* beállításával.

#### 3.14.2.5 Area 1, 2 or 3 > Letiltás

A beállítások újbóli megadása nélkül is bármelyik terület letiltható vagy engedélyezhető. Válassza ki a *Letiltás* lehetőséget, majd nyomja meg az **OK** gombot.

#### 3.14.2.6 Zóna 1, 2 vagy 3 > Több > Teszt

A kiválasztott beállítások tesztelése a telepítés szerves részének tekinthető.

A *Teszt* funkció bekapcsolása esetén a robotfűnyíró a folyosószélesség által lehetővé tett legnagyobb távolságban halad a vezetőhuzaltól.

#### Teszt: Area 1, 2 or 3

A kiválasztott beállítások tesztelése:

- Állítsa a robotfűnyírót a töltőállomásba.
- A *Gyep lefedésének áttekintése* képernyőn a le, illetve a jobb/bal **nyíl**gombok segítségével válassza ki a tesztelni kívánt területet. Nyomja meg az **OK** gombot.
- Válassza a *Több* lehetőséget, majd nyomja meg az **OK** gombot.
- Válassza a *Teszt* lehetőséget, majd nyomja meg az **OK** gombot.
- Nyomja meg a **Start** gombot, és csukja le a fedelet.
- A robotfűnyíró elhagyja a töltőállomást, és a vezetőhuzalt követve elindul a távoli terület felé. Ellenőrizze, hogy a robotfűnyíró végig tudja-e követni a vezetőhuzalt a töltőállomástól a szükséges távolságba.
- A teszt akkor elfogadható, ha a robotfűnyíró a megadott indulási pontig nehézség nélkül követni tudja a vezetőhuzalt.

#### A távoli terület távolságának meghatározása

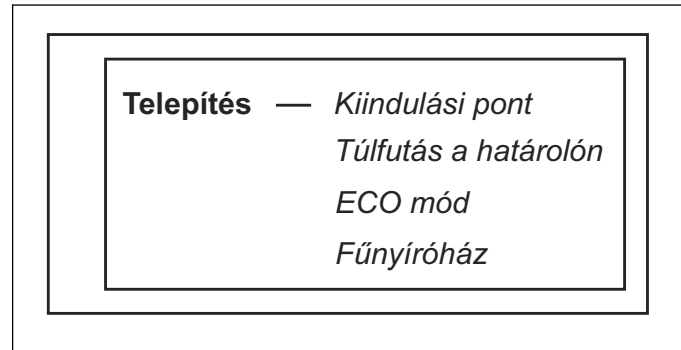
- Állítsa a robotfűnyírót a töltőállomásba.
- Az *Area 1, 2 or 3 > Távolság* menüben adjon meg egy olyan távolságot, amely biztos nagyobb a valós távolságnál. A megadható legnagyobb távolság 500 méter.
- Válassza ki az *Area 1, 2 or 3 > Több > Teszt* lehetőséget, majd nyomja meg az **OK** gombot.
- Nyomja meg a **Start** gombot, és csukja le a fedelet.
- A kívánt helyen nyomja meg a **STOP** gombot. A távolság megjelenik a kijelzőn. Ez az érték elmenthető az *Area 1, 2 or 3 > Távolság* menüpontban.

#### Area 1, 2 or 3 > Több > Visszaállítás

Ezzel a funkcióval az egyedi területbeállítás visszaállítható a gyári beállításokra. A területbeállítás visszaállításához a bal **nyíl**gomb segítségével válassza ki az *Area 1, 2 or 3 > Több > Visszaállítás* lehetőséget, majd nyomja meg az **OK** gombot.

### 3.14.3 Telepítés

A legtöbb munkaterület esetén nincs szükség a gyári beállítások megváltoztatására, de a gyep összetettségétől függően időnként a manuális beállítások révén tovább javítható a nyírás eredménye.



#### 3.14.3.1 Kiindulási pont

Ez a funkció lehetővé teszi annak szabályozását, milyen messze távolodjon el a robotfűnyíró a töltőállomástól, mielőtt működni kezd (fűnyírás vagy gyep lefedése). Ez hasznos lehetőség például abban az esetben, ha a töltőállomás egy beugróban vagy egyéb szűk helyen található.

A **szám**gombok segítségével adja meg a kívánt távolságot centiméterben. A gyári beállítás 60 cm, a maximális távolság pedig 300 cm. Lásd: *Első indítás21. oldalon*.

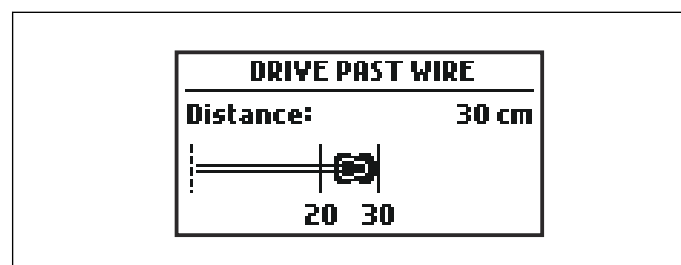
**Megjegyzés:** A jó kiindulópont megválasztása fontos, hogy a vezetőszál kalibrálásának folyamata optimalizálható legyen. Lásd: *Vezetőszál kalibrálás21. oldalon*.

#### 3.14.3.2 Túlfutás a határolóhuzalon

A robotfűnyíró eleje egy bizonyos távolsággal mindig túlfut a határolóhuzalon, mielőtt a gép megfordulna. Az alapértelmezett távolság 30 cm, ez azonban módosítható. A beállítás értéke az 20 és 30 közötti tartományból választható ki.

Megjegyzés: a megadott távolság csak hozzávetőleges érték. Valójában a robotfűnyíró változó távolságokra hagyja el a határolóhuzalt.

A fel/le mutató nyíl gombok segítségével adja meg centiméterben, milyen távolságban hagyja el a robotfűnyíró a határolóhuzalt, majd nyomja meg az **OK** gombot.



#### 3.14.3.3 ECO mód

Ez a funkció automatikusan kikapcsolja a határolóhurok, a vezetőhuzalok és a töltőállomás jelét, amikor a

robotfűnyíró nem nyír fűvet, vagyis töltődik, vagy a működési időszak beállításai miatt nem dolgozhat.

### **ECO mód** — *ECO mód használata*

Az *ECO mód* olyan környezetben használható kiválóan, ahol egyéb, a robotfűnyíróval nem kompatibilis vezeték nélküli berendezések vannak használatban (pl. bizonyos indukciós hurok vagy garázkapuk).

Az *ECO mód* aktiválásakor a töltőállomáson lévő jelzőlámpa zöld színnel villog. Az *ECO mód* azt jelenti, hogy a robotfűnyíró csak akkor indítható el, ha a töltőállomáson, vagyis nem a munkaterületen található.

*ECO módban* nagyon fontos mindig megnyomni a **STOP** gombot, mielőtt a robotfűnyíró eltávolítaná a töltőállomásból. Ellenkező esetben nem lehet elindítani a robotfűnyíró. Ha véletlenül a **STOP** gomb megnyomása nélkül távolítja el a fűnyíró a töltőállomásból, akkor helyezze vissza, és nyomja meg a **STOP** gombot. Csak ezt követően lehet beindítani a fűnyíró a munkaterületen.

Az *ECO mód* bekapcsolásához válassza ki az *ECO mód* lehetőséget, majd nyomja meg az **OK** gombot.

**Megjegyzés:** Mindig nyomja meg a **STOP** gombot, mielőtt eltávolítaná a robotfűnyíró a töltőállomásból. Ellenkező esetben *ECO módban* nem lehet beindítani a robotfűnyíró a munkaterületen.

#### 3.14.3.4 Fűnyíróház

Ez a menü a robotfűnyíró házával történő ütközések elkerülésére használható. A funkció csökkenti a robotfűnyíró házának kopását. Azonban előfordulhat, hogy a töltőállomás körül levágtatlan fű marad.

### **Fűnyíróház** — *Ütközés elkerülése a házzal*

#### 3.14.4 Általános

Az Általános menüben a pontos idő, dátum, illetve a nyelv és ország választható ki. Emellett az összes felhasználói beállítás is visszaállítható a gyári alapértékekre.

### **Általános** — *Idő és dátum*

*Nyelv*

*Ország*

*Gyári beállítások  
visszaállítása*

*Névjegy*

##### 3.14.4.1 Idő és dátum

Ez a funkció lehetővé teszi a pontos idő és dátum, valamint ezek kívánt formátumainak beállítását.

### **Idő és dátum** — *Idő beállítása*

*Dátum beállítása*

*Időformátum*

*Dátumformátum*

#### Időbeállítás

Az idő beállítása:

1. Adja meg az időt a **fel/le mutató nyíl**gombok segítségével.
2. Nyomja meg a **jobbra mutató nyíl**gombot a percek megadásához.
3. Térjen vissza az *Idő és dátum* menübe a **Menu** gomb megnyomásával.

#### Dátum beállítása

A dátum beállítása:

1. Adja meg a dátumot **fel/le mutató nyíl**gombok segítségével.
2. Nyomja meg a **jobbra mutató nyíl**gombot a hónap és nap megadásához.
3. Térjen vissza az *Idő és dátum* menübe a **Menu** gomb megnyomásával.

#### Időformátum

Az időformátum beállítása:

1. Válassza ki a kívánt időformátumot (24 órás vagy 12 órás) a **fel/le mutató nyíl**gombok segítségével.
2. Térjen vissza az *Idő és dátum* menübe a **Menu** gomb megnyomásával.

#### Dátumformátum

A dátumformátum beállítása:

1. Válassza ki a kívánt dátumformátumot a **fel/le mutató nyíl**gombok segítségével.  
ÉÉÉÉ-HH-NN (év-hónap-nap)  
HH-NN-ÉÉÉÉ (hónap-nap-év)  
NN-HH-ÉÉÉÉ (nap-hónap-év)
2. Térjen vissza az *Idő és dátum* menübe a **Menu** gomb megnyomásával.

##### 3.14.4.2 Nyelv

A nyelv kiválasztása:

1. A **fel/le mutató nyíl**gombok használatával helyezze a kurzort a kívánt nyelvre.
2. Térjen vissza az *Idő és dátum* menübe a **Menu** gomb megnyomásával.

##### 3.14.4.3 Ország

Az ország kiválasztása:

1. A **fel/le mutató nyíl**gombok használatával helyezze a kurzort a kívánt országra.
2. Térjen vissza az *Idő és dátum* menübe a **Menu** gomb megnyomásával.

#### 3.14.4.4 Gyári beállítások visszaállítása

Ezzel a funkcióval állíthatja vissza a robotfűnyíró beállításait az alapértelmezett gyári beállításokra.

A visszaállítás azonban nem érinti a következő beállításokat:

- Biztonsági szint
- PIN kód
- Hurokjel
- Dátum és idő
- Nyelv
- Ország

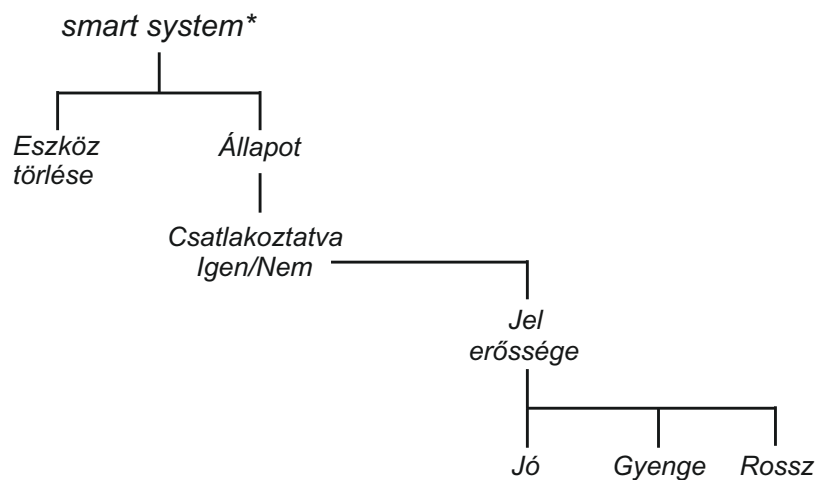
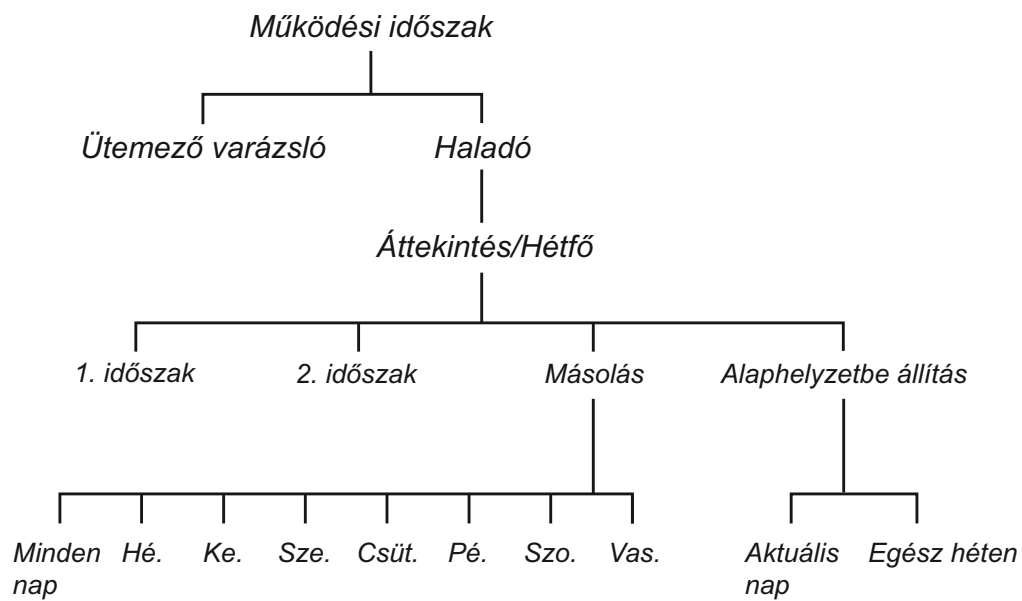
Gyári beállítások visszaállítása:

1. Válassza ki a menü *Gyári beállítások visszaállítása* elemét, és nyomja meg az **OK** gombot.
2. Adja meg a PIN kódot a **fel/le mutató nyíl** gombok segítségével, majd nyomja meg az **OK** gombot.
3. A **jobbra mutató nyíl** gomb használatával helyezze a kurzort az *Igen* lehetőségre.
4. Erősítse meg szándékát az **OK** gomb megnyomásával.

#### 3.14.4.5 Infó

Az *Infó* menü a robotfűnyíró sorozatszámát, üzemóráinak számát és a különböző szoftververziókat jeleníti meg.

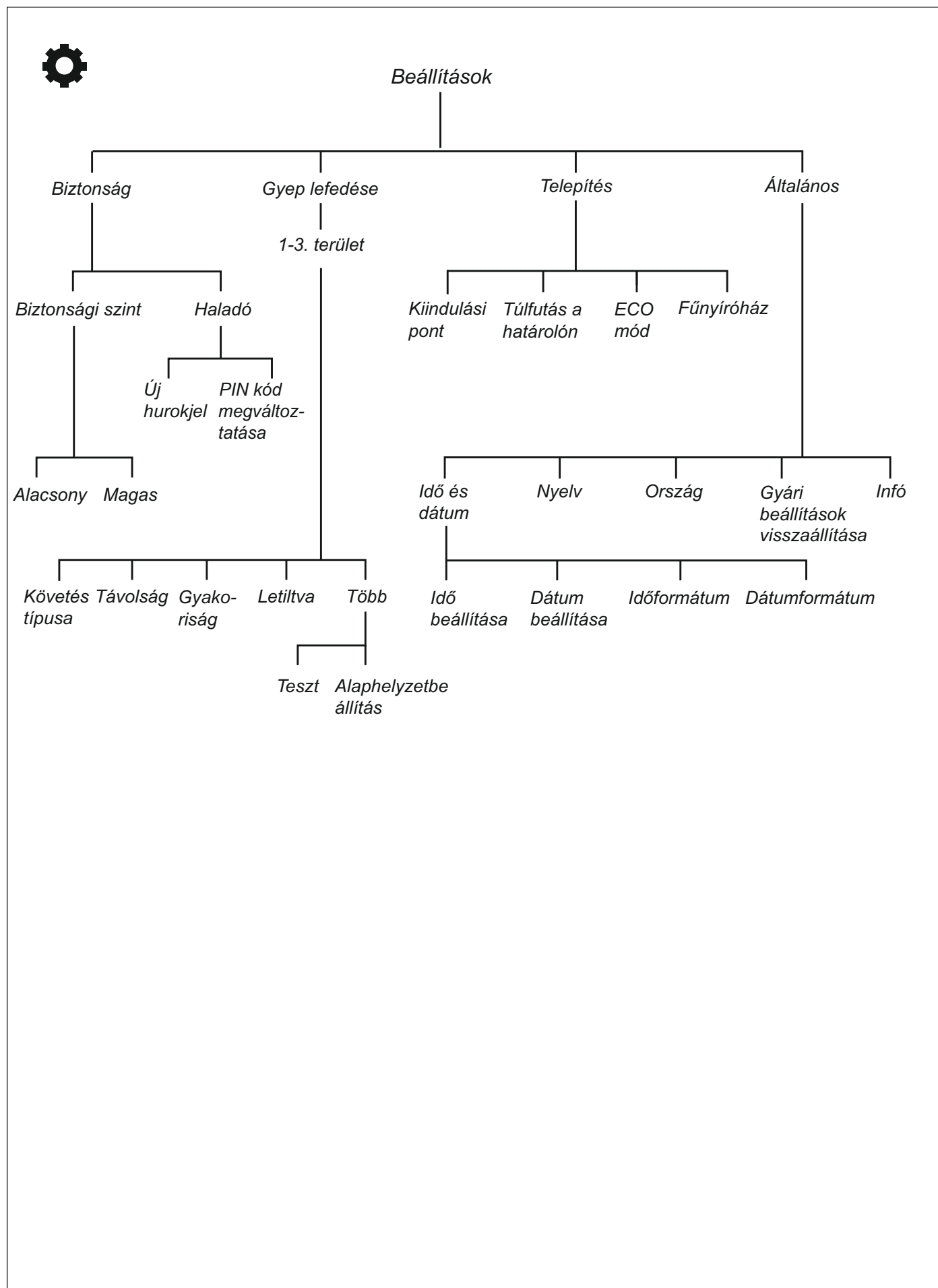
### 3.15 A menü felépítésének áttekintése



\* smart SILENO city



### 3.16 A menü felépítésének áttekintése



### 3.17 Példa a különböző elrendezésű udvarokra

A robotfűnyíró viselkedését bizonyos mértékben a kiválasztott beállítások határozzák meg. Ha a robotfűnyíró beállításait a gyeptérfület alakjának megfelelően adja meg, akkor a robotfűnyíró gyakrabban jut el a kert minden részébe, és így tökéletes eredménnyel nyírja a fűvet.

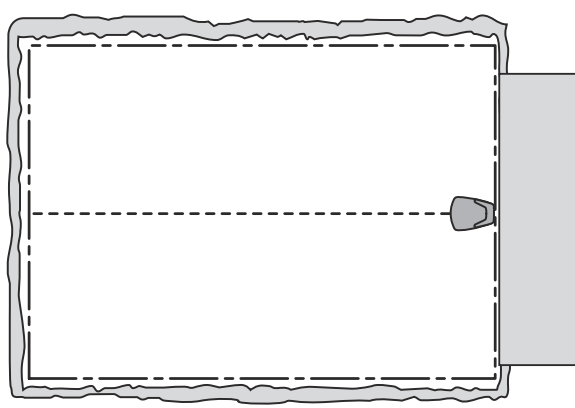
Az eltérő elrendezésű kertek eltérő beállításokat igényelnek. A következő oldalakon bemutatunk néhány példát a kertekre és a javasolt telepítésre, illetve beállításokra.

Hacsak nem jelezzük másként, a következő példákban szereplő működésiidőszak-beállítások a SILENO city fűnyíróra (500 m<sup>2</sup>) vonatkoznak.

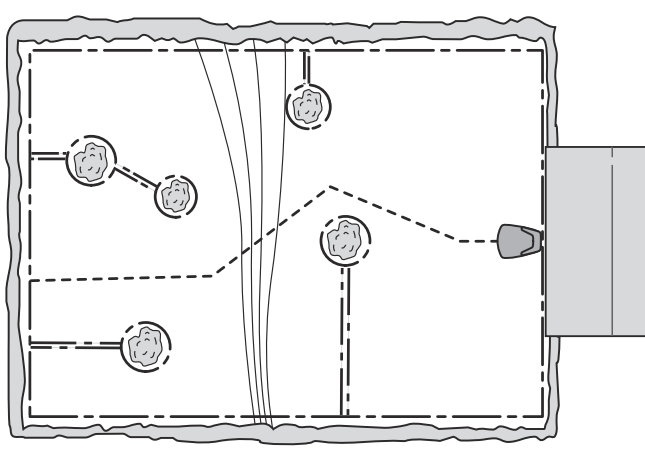
A [www.gardena.com](http://www.gardena.com) címen további tudnivalók találhatók a telepítéssel kapcsolatban.

**Megjegyzés:** A robotfűnyíró alapértelmezett beállításai úgy vannak meghatározva, hogy a lehető legtöbb fajta kertben használhatók legyenek. A beállításokat csupán különleges körülmények esetén kell módosítani.

#### 3.17.1 Nyílt, egyenes terület

Terület	150 m <sup>2</sup>	
Működési időszak	SILENO city (500 m <sup>2</sup> ) 08:00 - 16:00, hétfő, szerda, péntek	
Gyep lefedése	Gyári beállítás	
Megjegyzés	A működési időszak funkció használatára azért van szükség, hogy a fű ne keltsen letaposott benyomást, a terület ugyanis kisebb a robotfűnyíró maximális kapacitásánál.	

#### 3.17.2 Sok sziget és egy 25%-os emelkedő

Terület	500 m <sup>2</sup>	
Működési időszak	SILENO city (500 m <sup>2</sup> ) 08:00 - 19:00, hétfő–vasárnap	
Gyep lefedése	Gyári beállítás	
Megjegyzés	A töltőállomást a munkaterület alsó részén kell elhelyezni. A vezetőhuzalt úgy kell vezetni a meredek emelkedőn, hogy bizonyos szögben eltérjen az emelkedés irányától. A vezetőhuzalt a következő részben foglalt ajánlások szerint kell lefektetni: <i>A vezetőhuzal lefektetése és csatlakoztatása 19. oldalon</i>	

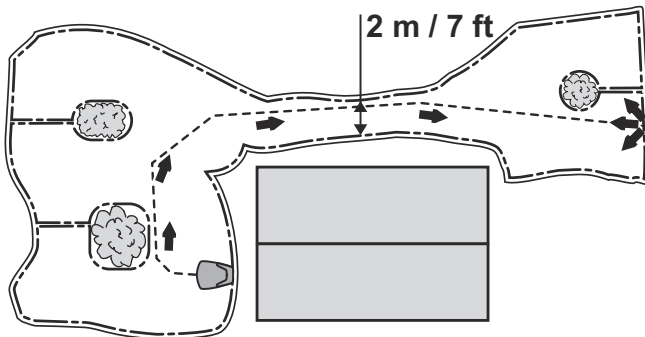
### 3.17.3 Néhány szigetet tartalmazó L alakú kert, amelynek a keskeny részében van telepítve a töltőállomás

Terület	500 m <sup>2</sup>	
Működési időszak	SILENO city (500 m <sup>2</sup> ) 08:00 - 19:00, hétfő–vasárnap	
Gyep lefedése	Terület 1: Követés típusa? Vezető Távolság X m Gyakoriság 60%	
Megjegyzés	A Vezető Gyep lefedése (gyakoriság) beállításának értékét úgy kell meghatározni, hogy az megfeleljen a munkaterület legnagyobb részének, mivel a töltőállomásból távozó robotfűnyíró a vezetőhuzal mentén könnyen eléri a munkaterület legnagyobb részét. A vezetőhuzalt A vezetőhuzal lefektetése és csatlakoztatása 19. oldalon részben foglalt ajánlások szerint kell lefektetni.	

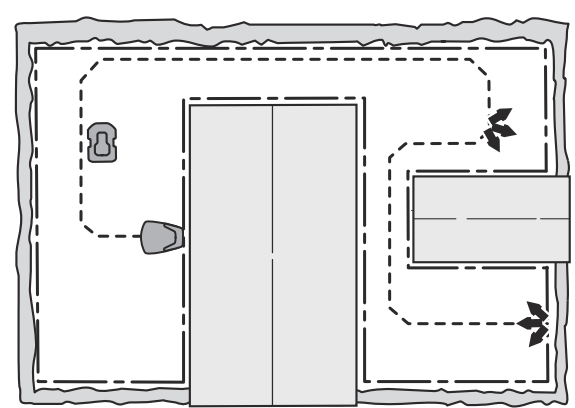
### 3.17.4 U alakú kert keskeny átjáróval

Terület	500 m <sup>2</sup>	
Működési időszak	SILENO city (500 m <sup>2</sup> ) 08:00 - 19:00, hétfő–vasárnap	
Gyep lefedése	Terület 1: Követés típusa? Vezető Távolság X m Gyakoriság 40%	
Megjegyzés	A vezetőhuzalnak keresztül kell húzódnia a keskeny átjárón, hogy a robotfűnyíró a munkaterület bal oldaláról is könnyen eljusson a töltőállomáshoz. A Gyep lefedése, Gyakoriság menüpontban a 40% lehetőséget válassza, mivel a bal oldali rész nem egész a felét teszi ki a teljes területnek. A vezetőhuzalt A vezetőhuzal lefektetése és csatlakoztatása 19. oldalon részben foglalt ajánlások szerint kell lefektetni.	

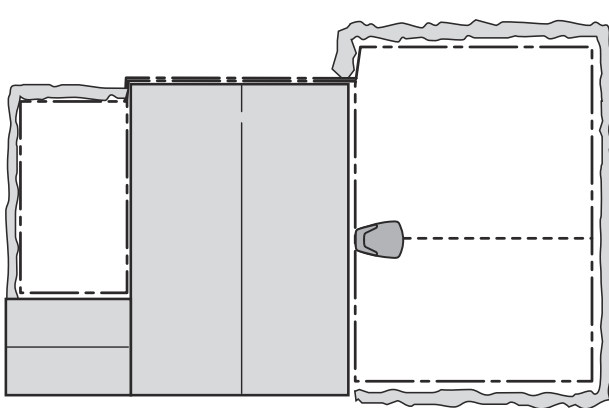
### 3.17.5 Aszimmetrikus munkaterület keskeny átjáróval és sok szigettel

Terület	500 m <sup>2</sup>	
Működési időszak	SILENO city (500 m <sup>2</sup> ) 08:00 - 19:00, hétfő–vasárnap	
Gyep lefedése	Gyári beállítás	
Megjegyzés	A vezetőhuzalnak keresztül kell húzódnia a keskeny átjárón, hogy a robotfűnyíró a munkaterület jobb oldaláról is könnyen eljusson a töltőállomáshoz. Mivel a jobb oldali terület csupán kis részét képezi a teljes munkaterületnek, használhatók a <i>Gyep lefedése</i> gyári beállításai. A vezetőhuzalt <i>A vezetőhuzal lefektetése és csatlakoztatása 19. oldalon</i> részben foglalt ajánlások szerint kell lefektetni.	

### 3.17.6 Három terület, két keskeny átjáróval összekötve

Terület	500 m <sup>2</sup>									
Működési időszak	SILENO city (500 m <sup>2</sup> ) 08:00 - 19:00, hétfő–vasárnap									
Gyep lefedése	<table border="0"> <tr> <td>Terület 1:</td> <td>Terület 2:</td> </tr> <tr> <td><i>Követés típ.?</i> Vezető</td> <td><i>Követés típ.?</i> Vezető</td> </tr> <tr> <td><i>Távolság</i> X m</td> <td><i>Távolság</i> X m</td> </tr> <tr> <td><i>Gyakoriság</i> 25%</td> <td><i>Gyakoriság</i> 25%</td> </tr> </table>		Terület 1:	Terület 2:	<i>Követés típ.?</i> Vezető	<i>Követés típ.?</i> Vezető	<i>Távolság</i> X m	<i>Távolság</i> X m	<i>Gyakoriság</i> 25%	<i>Gyakoriság</i> 25%
Terület 1:	Terület 2:									
<i>Követés típ.?</i> Vezető	<i>Követés típ.?</i> Vezető									
<i>Távolság</i> X m	<i>Távolság</i> X m									
<i>Gyakoriság</i> 25%	<i>Gyakoriság</i> 25%									
Megjegyzés	Mivel a munkaterületet három, keskeny átjáróval összekötött terület alkotja, a <i>Gyep lefedése</i> beállítással kell biztosítani, hogy a teljes munkaterületen egyenletes legyen a nyírás. A vezetőhuzalt <i>A vezetőhuzal lefektetése és csatlakoztatása 19. oldalon</i> részben foglalt ajánlások szerint kell lefektetni.									

### 3.17.7 Másodlagos terület

Terület	400 + 100 m <sup>2</sup>	
Működési időszak	SILENO city (500 m <sup>2</sup> ) 08:00 - 19:00, hétfő–szombat	
Gyep lefedése	Gyári beállítás	
Megjegyzés	A másodlagos terület nyírása <i>Másodlagos terület</i> üzemmódban, vasárnapként történik.	



## 4 Üzemeltetés

### 4.1 Az ON/OFF gomb



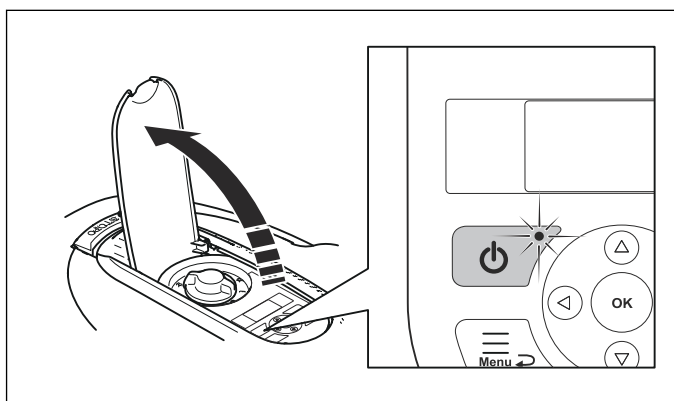
**FIGYELMEZTETÉS:** A robotfűnyíró elindítása előtt olvassa el körültekintően a biztonsági utasításokat.



**FIGYELMEZTETÉS:** Tartsa távol kezét és lábát a forgó késektől. Soha ne nyúljon, illetve ne helyezze lábát a gép közelébe vagy az alá, amikor a robotfűnyíró működésben van.



**FIGYELMEZTETÉS:** Soha ne használja a robotfűnyírót, ha emberek – különösen gyerekek – vagy állatok vannak a vágási területen.



- Nyomja meg az **ON/OFF** gombot a robotfűnyíró bekapcsolásához. A robotfűnyíró akkor van bekapcsolva, ha az **ON/OFF** gomb lámpája világít.
- Nyomja meg az **ON/OFF** gombot a robotfűnyíró kikapcsolásához.

#### 4.1.1 A jelzőlámpa

Az **ON/OFF** gomb jelzőlámpája fontos állapotjelző:

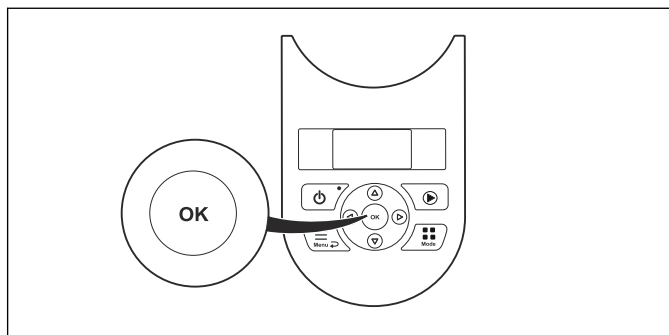
- Ha a jelzőlámpa folyamatosan világít, a robotfűnyíró aktív.
- Ha a jelzőlámpa villog, a robotfűnyíró készenlétben van. Ez azt jelenti, hogy a kezelőnek meg kell nyomnia az **ON/OFF** gombot a robotfűnyíró újbóli aktiválásához.
- Ha a jelzőlámpa nem világít, a robotfűnyíró ki van kapcsolva.



**FIGYELMEZTETÉS:** Az ellenőrzés és karbantartás elvégzése csak a robotfűnyíró kikapcsolt állapota esetén biztonságos. A robotfűnyíró akkor van kikapcsolva, ha az **ON/OFF** gomb lámpája nem világít.

### 4.2 A robotfűnyíró indítása

1. Nyissa fel a billentyűzet fedelét.
2. Nyomja meg az **ON/OFF** gombot. A kijelző világítani kezd.
3. Adja meg a PIN-kódot.
4. Nyomja meg az **OK** gombot.



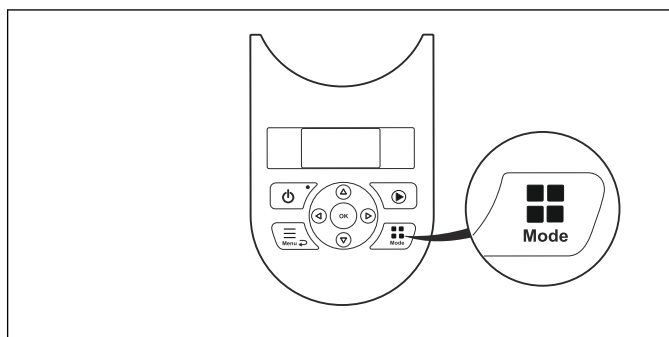
5. Válassza ki a kívánt üzemmódot, majd nyomja meg az **OK** gombot. Lásd: *Üzemmódok* 36. oldalon.
6. Csupja le a fedelet.

**Megjegyzés:** Ha a robotfűnyíró a töltőállomáson áll, csak akkor fogja elhagyni, ha teljesen fel van töltve az akkumulátora, és a működési időszak funkció beállítása szerint a működési órákon belül van.

### 4.3 Üzemmódok

A **Mode** gomb megnyomása után a következő üzemmódok választhatók ki:

- Központi terület
- Másodlagos terület
- Parkolás
- Parkolás/Működési időszak
- Működési időszak felülírása



#### 4.3.1 Központi terület üzemmód

A *Központi terület* a normál üzemmód, amelyben a robotfűnyíró automatikusan nyír és tölt.

#### 4.3.2 Másodlagos terület üzemmód

Másodlagos terület nyírásához a *Másodlagos terület* üzemmódot kell kiválasztani. A *Másodlagos terület* üzemmód kiválasztásával a robotfűnyíró addig nyír, amíg az akkumulátor le nem merül.

Ha *Másodlagos terület* üzemmódban folyik a töltés, akkor a robotfűnyíró a teljes feltöltést követően kb. 50 cm-re kihajt a töltőállomásból, majd leáll. Ez azt jelzi, hogy a robotfűnyíró fel van töltve, és készen áll a nyírásra. Ha a töltés után a központi munkaterületen kell folytatni a nyírást, akkor a töltőállomásba helyezése előtt ajánlott *Központi terület* üzemmódba kapcsolni a robotfűnyírót.

### 4.3.3 Parkolás üzemmód

A *Parkolás* üzemmód azt jelenti, hogy a robotfűnyíró a töltőállomásban marad, míg ki nem választanak egy másik üzemmódot.

### 4.3.4 Parkolás/Működési időszak üzemmód

A *Parkolás/Működési időszak üzemmód* azt jelenti, hogy a robotfűnyíró a töltőállomásban marad, amíg a következő működési időszak vagy a készenlét lehetővé nem teszi a működést. Lásd: *Működési időszak és Készenlét* 37. oldalon.

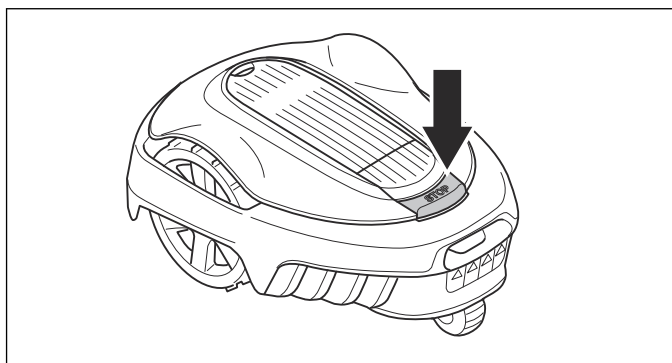
### 4.3.5 Működési időszak felülírása üzemmód

A *Működési időszak felülírása* lehetőség kiválasztásával átmeneti időre felülírhatók a működési időszak beállításai. A működési időszak 3 órára írható felül.

## 4.4 Leállítás

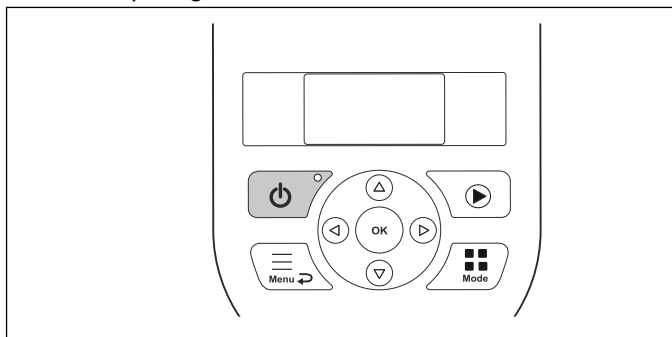
1. Nyomja meg a **STOP** gombot.

A robotfűnyíró leáll és a késmotor megáll.



## 4.5 Kapcsolja ki

1. Nyomja meg a **STOP** gombot.
2. Nyissa fel a fedelet.
3. Tartsa lenyomva az **ON/OFF** gombot 3 másodpercig.



4. A robotfűnyíró kikapcsol.
5. Győződjön meg róla, hogy az **ON/OFF** gomb jelzőlámpája nem világít.

## 4.6 Működési időszak és Készenlét

A Működési időszak funkció (lásd: *Haladó* 23. oldalon) segítségével megelőzheti a fű lelapítását.

### 4.6.1 Készenléti állapot

A robotfűnyíró úgy van kialakítva, hogy a Készenléti idő táblázatban ismertetett mennyiségű időt készenléti üzemmódban töltsen. Ez a készenléti időszak

lehetőséget nyújt például az öntözésre vagy a játékra a gyepen.

Modell	Készenléti idő, minimum óra naponta
500 m <sup>2</sup>	13
400 m <sup>2</sup>	15
350 m <sup>2</sup>	17
250 m <sup>2</sup>	19

### 4.6.2 A működési időszak beállítása

A működési időszak beállításakor számoljon azzal, hogy a robotfűnyíró körülbelül a Munkakapacitás táblázatban rögzített számú négyzetmétert nyír le óránként és naponta.

Modell	Közelítőleges munkavégzési kapacitás, m <sup>2</sup> óránként és naponta
500 m <sup>2</sup>	45
400 m <sup>2</sup>	43
350 m <sup>2</sup>	49
250 m <sup>2</sup>	49

Ha például a munkaterület 250 m<sup>2</sup>, akkor a robotfűnyírónak 5-6 óra működésre van szüksége (a robotfűnyíróhoz megadott munkaterülettől függően). A munkakapacitás (m<sup>2</sup> óránként és naponta) a megadott munkaterület és a napi aktív órák számának hányadosa. Például: 500 m<sup>2</sup>/11 óra = 45 m<sup>2</sup>.

Az idő hozzávetőleges; függ többek között a fű minőségétől, a kés élességétől és az akkumulátor korától.



**FIGYELMEZTETÉS:** A működési időszak funkció segítségével megakadályozhatja a nyírást azokban az időszakokban, amikor rendszerint gyermekek, állatok vagy bármi olyan van a gyepen amiben a fűnyíró forgó kése kárt tehet.

A varázsló segítségével a gyepterület méretéhez szabott ütemtervet adhat meg. A varázsló a beépített készenléti időt veszi figyelembe az ütemtervre vonatkozó javaslat előtt. Lásd: *Ütemező varázsló* 23. oldalon.

### 4.6.3 1. példa

A példában használt idők a SILENO city, smart SILENO city (500 m<sup>2</sup>) fűnyíróra vonatkoznak, de alapjában véve mindegyik modell esetén azonos adatokkal lehet számolni.

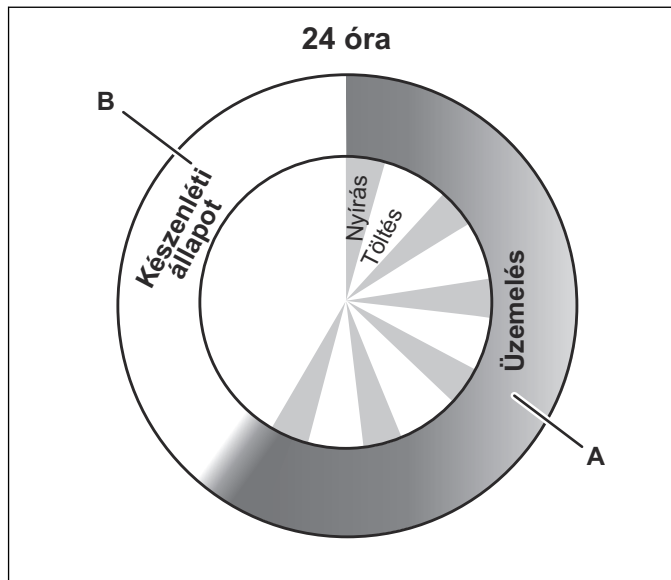
Működési időszak beállítása, 1. időszak: 08:00 - 22:00.

Aktív időszak (A): 08:00 - 19:00.

A működési időszak beállítása szerint a robotfűnyíró 08:00-kor kezdi a fűnyírást. 19:00-tól azonban a fűnyíró a töltőállomáson várja a 08:00 órát, amikor ismét elkezdi a fűnyírást.

Ha a működési időszak menüpont 2 működési időszakra van beállítva, akkor a készenléti időszak is több részre

osztható. A minimális készenléti időnek a Készenléti idő táblázat szerinti értéknek kell lennie.



SILENO city, smart SILENO city (példa: 500 m <sup>2</sup> )	
Működés, A = max. órák száma	11
Töltés/készenlét, B = min. órák száma	13

#### 4.6.4 2. példa

A példában használt idők a SILENO city, smart SILENO city (500 m<sup>2</sup>) fűnyíróra vonatkoznak, de alapjában véve mindegyik modell esetén azonos adatokkal lehet számolni.

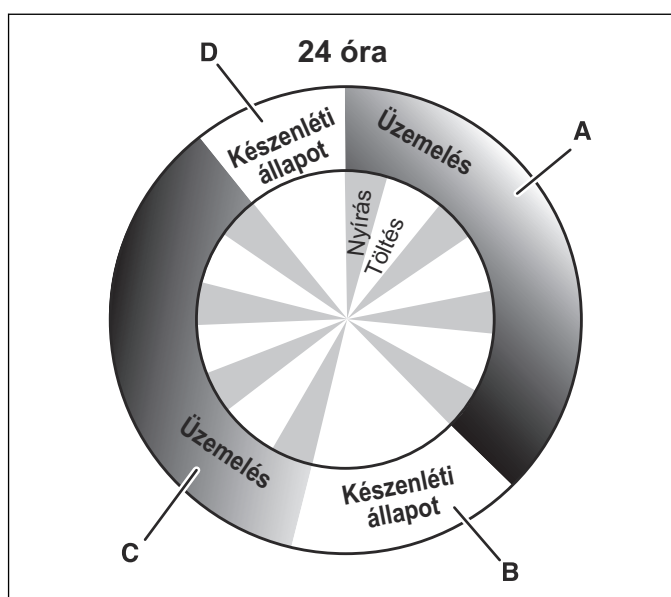
Működési időszak beállítása, 1. időszak (A): 08:00 - 17:00.

Működési időszak beállítása, 2. időszak (C): 20:00 - 23:00.

Aktív időszak (A): 08:00 - 17:00

Aktív időszak (C): 20:00 - 22:00.

A robotfűnyíró 08:00 és 17:00 között dolgozik. 20:00-kor ismét elkezd a munkát, de 22:00-kor leáll és készenléti módba kapcsol, hogy 08:00-ig pihenjen, amikor is újra dolgozni kezd.



SILENO city, smart SILENO city (példa: 500 m <sup>2</sup> )	
Működés, A + C = max. órák száma	11
Töltés/készenlét, B + D = min. órák száma	13

#### 4.7 Lemerült akkumulátor feltöltése

Az új, illetve hosszú időn át tárolt GARDENA robotfűnyíró akkumulátora nincs feltöltve, ezért indítás előtt fel kell tölteni.



**FIGYELMEZTETÉS:** A robotfűnyírót csak a neki megfelelő töltőállomással töltsük fel. A nem megfelelő használat áramütést, túlmelegedést vagy az akkumulátor maró folyadékának szivárgását okozhatja.

Amennyiben az elektrolit kifolyt, öblítse le vízzel, ha a szemébe került, azonnal forduljon orvoshoz.

1. A fűnyíró elindításához nyomja meg az **ON/OFF** gombot.
2. Állítsa a robotfűnyírót a töltőállomásba. Tolja be a robotfűnyírót ütközésig, hogy megfelelően érintkezzen a töltőállomással. Az érintkezőket és a töltő érintkezőcsíkjait a következő helyen találja: *A termék áttekintése 5. oldalon*
3. A kijelzőn üzenet jelenik meg arról, hogy folyamatban van a töltés.

#### 4.8 A vágási magasság beállítása

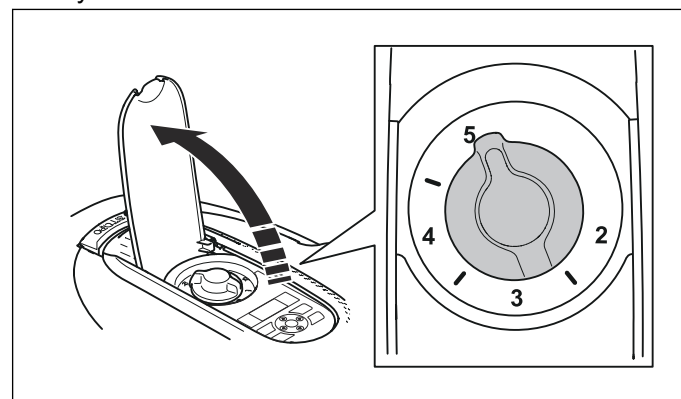
A vágási magasság a MIN (2 cm) és a MAX (5 cm) érték között változtatható.



**VIGYÁZAT:** Az új telepítést követő első hetekben a vágási magasság beállítása MAX legyen, hogy ne sérüljön a hurokvezeték. Ezek után a vágási magasság minden héten csökkenthető egy fokozattal, egészen a kívánt beállításig.

##### 4.8.1 A vágási magasság beállítása

1. Nyomja meg a **STOP** gombot a robotfűnyíró leállításához.
2. Nyissa fel a fedelet.



3. Fordítsa a gombot a kívánt helyzetbe.

- A vágási magasság növeléséhez forgassa az óramutató járásával megegyező irányba.
  - A vágási magasság csökkentéséhez forgassa az óramutató járásával ellentétes irányba.
4. Csupja le a fedelet.



## 5 Karbantartás

### 5.1 Bevezetés - karbantartás

A működés megbízhatóságának javítása és a gép élettartamának meghosszabbítása érdekében rendszeresen ellenőrizze és tisztítsa a robotfűnyírót, és szükség esetén cserélje ki a kopott alkatrészeket. Minden karbantartási és szervizelési munkát a GARDENA utasításainak megfelelően kell elvégezni. Lásd: *Garanciális feltételek* 56. oldalon.

A robotfűnyíró használatbavétele utáni időszakban hetente ellenőrizni kell a késtárcsát, a védőlemezt és a késeket. Ha a kopás mértéke ebben az időszakban kicsi, csökkenthető az ellenőrzés gyakorisága.

Fontos, hogy a késtárcsa szabadon forogjon. A kések élei nem lehetnek sérültek. A kések élettartama jelentős mértékben változhat; a következők befolyásolják:

- Az üzemidő és a munkaterület nagysága.
- A fű típusa és szezonális növekedése.
- Talaj, homok, műtrágyák használata.
- A kertben lévő objektumok, például: lehullott tobozok, letört ágak, játékok, szerszámok, kövek, gyökerek és hasonlók.

Ideális körülmények melletti használat esetén a normál élettartam 3–6 hét. Kések cseréjére vonatkozóan lásd: *A kések cseréje* 41. oldalon.

**Megjegyzés:** Tompa kések használatával rosszabb lesz a nyírás eredménye. A fűszálak roncsolódnak, és energiaigényesebb a nyírás, így a robotfűnyíró csak kisebb gyepfelület nyírására képes.



**FIGYELMEZTETÉS:** A robotfűnyírót a karbantartási munkák előtt ki kell kapcsolni. A robotfűnyíró akkor van kikapcsolva, ha az **ON/OFF** gomb jelzőlámpája nem világít.



**FIGYELMEZTETÉS:** Vegyen fel védőkesztyűt.

### 5.2 A robotfűnyíró tisztítása

A robotfűnyírót fontos tisztán tartani. A sok nyiradékkal terhelt fűnyíró nehezen küzdi le az emelkedőket. A tisztításhoz kefével javasolunk.

A GARDENA tartozékként különleges tisztító- és karbantartó készletet kínál. Kérjük, vegye fel a kapcsolatot a GARDENA ügyfélszolgálatával.

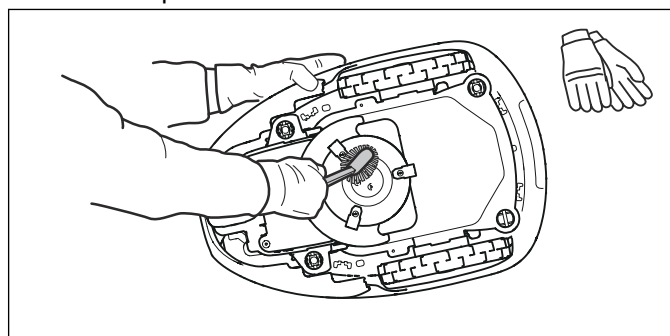


**VIGYÁZAT:** A robotfűnyíró tisztításához ne használjon nagynyomású tisztítóberendezést. Ne használjon oldószert a tisztításhoz.

#### 5.2.1 Vázszekrény és késtárcsa

1. Nyomja le az **ON/OFF** 3 gombot másodpercre a robotfűnyíró kikapcsolásához.

2. Győződjön meg róla, hogy az **ON/OFF** gomb jelzőlámpája nem világít.
3. Ha a robotfűnyíró rendkívül piszkos, tisztítsa meg egy kerti tömlő segítségével. Ne használjon nagynyomású tisztítóberendezést.
4. Fordítsa a robotfűnyírót az oldalára.
5. Tisztítsa meg a késtárcsát és a vázszekrényt például edénytisztító kefével. Eközben ellenőrizze, hogy a késtárcsa szabadon forog-e a védőburkolathoz képest. Ellenőrizze továbbá, hogy a kések jó állapotban vannak-e, illetve szabadon mozognak-e. A benyúló hosszú fűszálak vagy egyéb tárgyak akadályozhatják a késtárcsa forgását. Még a kismértékű fékhatás is az energiafogyasztás növekedéséhez vezet, a legrosszabb esetben pedig a robotfűnyíró képtelen lesz a maximális munkakapacitásra.



#### 5.2.2 Vázszekrény

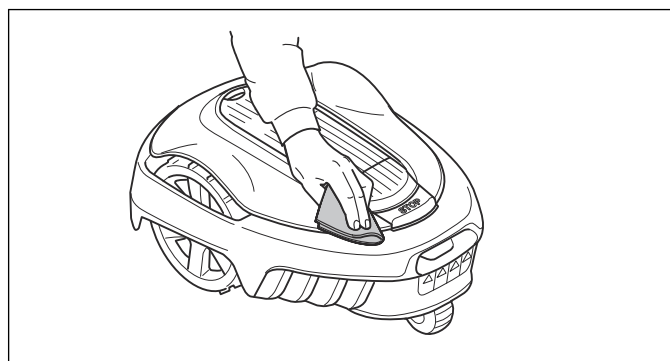
Tisztítsa meg a vázszekrény alsó oldalát. Kefélje le vagy törölje le nedves ronggyal.

#### 5.2.3 Kerekek

Tisztítsa meg az első kerekek és a hátsó kerék, valamint a hátsó keréktartó egység környékét. A kerekeken lévő fű kedvezőtlen hatással lehet a fűnyíró működésére a lejtőkön.

#### 5.2.4 Burkolat

Tisztítsa meg a burkolatot puha, nedves szivaccsal vagy ronggyal. Ha a burkolat nagyon piszkos, akkor használjon szappanos oldatot vagy mosogatószeret.



#### 5.2.5 Töltőállomás

Rendszeresen tisztítsa meg a töltőállomást a fűtől, levelektől, ágaktól és minden egyébtől, ami akadályozhatja a dokkolást.

## 5.3 A kések cseréje

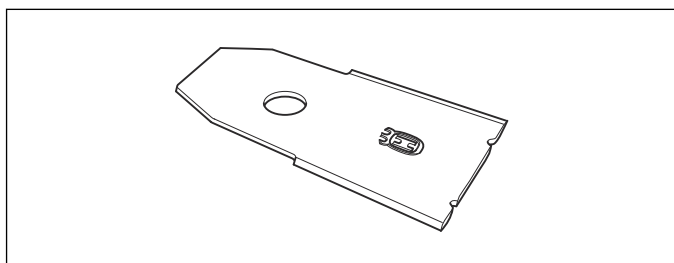


**FIGYELMEZTETÉS:** Mindig megfelelő típusú késeket és csavarokat használjon. A GARDENA csak az eredeti kések használatakor garantálja a biztonságot. Ha csak a késeket cseréli ki, és a csavarokat újból felhasználja, akkor a csavarok a fűnyírás során elhasználódhatnak és eltörhetnek. A kések kirepülhetnek a burkolat alól, súlyos sérülést okozva.

Biztonsági okokból minden kopott vagy sérült alkatrész cseréljen ki. A késeket az optimális nyírás és az energiatakarékos használat érdekében akkor is rendszeresen cserélni kell, ha nincs rajtuk sérülés.

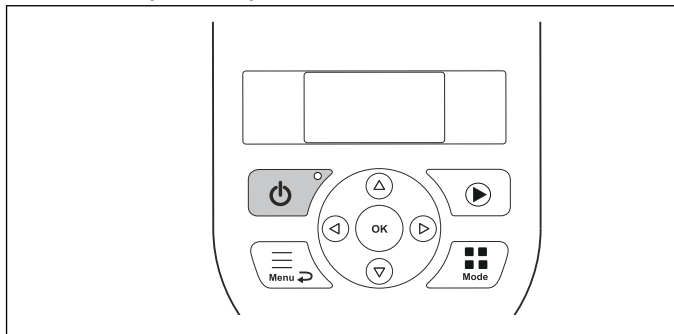
A robotfűnyíró 3 kése a késtárcsára van csavarozva. A nyírórendszer kiegyensúlyozottsága érdekében mindhárom kést és csavart egyszerre kell cserélni.

Eredeti GARDENA késeket használjon, amelyeken a koronával ellátott H-jelölés is szerepel, lásd: *Garanciális feltételek 56. oldal*.

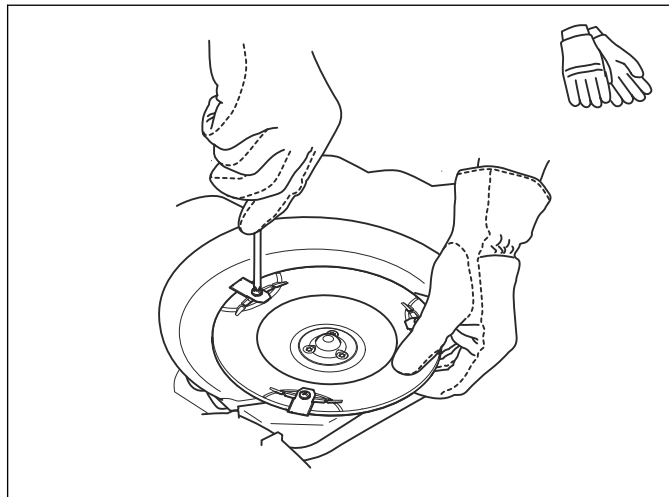


### 5.3.1 A kések cseréje

1. Nyomja meg a **STOP** gombot.
2. Nyissa fel a fedelet.
3. Nyomja le az **ON/OFF** 3 gombot másodpercre a robotfűnyíró kikapcsolásához.



4. Győződjön meg róla, hogy az **ON/OFF** gomb jelzőlámpája nem világít.
5. Fektesse a robotfűnyírót a tetejére. A robotfűnyírót puha, tiszta felületre helyezze, hogy ne karcosodjon a burkolata és a fedele.
6. Távolítsa el a 3 csavart. Lapos vagy csillagfejű csavarhúzóval használjon.



7. Távolítsa el az összes kést és csavart.
8. Rögzítse az új késeket és csavarokat.
9. Ellenőrizze, hogy szabadon mozognak-e a kések.

## 5.4 Software update (Szoftverfrissítés)

Ha a szervizelést egy GARDENA javítószervez végzi, akkor az elérhető szoftverfrissítéseket a szerviztechnikus letölti a robotfűnyíróra. A GARDENA robotfűnyíró tulajdonosai azonban frissíthetik a szoftvert, ha ezt a GARDENA kezdeményezi. A regisztrált felhasználók ebben az esetben e-mail üzenetben kapnak értesítést.

## 5.5 Akkumulátor

Az akkumulátor nem igényel karbantartást, élettartama azonban korlátozott (2–4 év).

Az akkumulátor élettartama a fűnyírési szezon hosszától és attól függ, hogy naponta hány órát használják a robotfűnyírót. Ha hosszú a szezon, és a fűnyíró sok órát dolgozik naponta, akkor gyakrabban kell akkumulátort cserélni.



**FIGYELMEZTETÉS:** A robotfűnyírót csak a neki megfelelő töltőállomással töltsük fel. A nem megfelelő használat áramütést, túlmelegedést vagy az akkumulátor maró folyadékának szivárgását okozhatja. Amennyiben az elektrolit kifolyt, öblítse le vízzel, ha a szemébe került, azonnal forduljon orvoshoz.



**VIGYÁZAT:** A fűnyírót teljesen feltöltött akkumulátorral tegye el télre. Ha az akkumulátor nincs teljesen feltöltve, akkor károsodhat, és akár használhatatlanná is válhat.

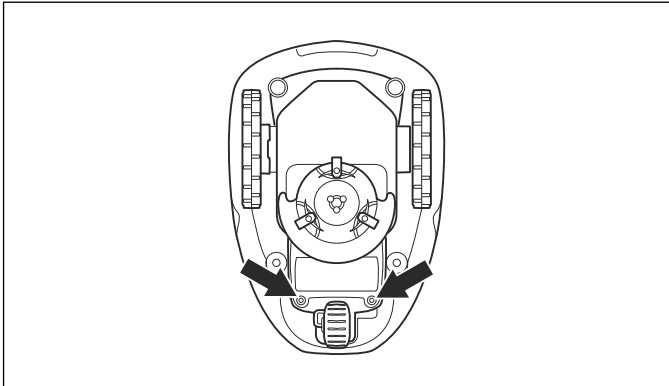
Ha a robotfűnyíró két töltés közötti üzemideje rövidebb a megszokottnál, ez az akkumulátor elhasználódását jelzi, cserére lehet szükség. Mindaddig nem kell azonban akkumulátort cserélni, amíg a robotfűnyíróval biztosítható a gyepek megfelelő nyírása.

### 5.5.1 Az akkumulátor cseréje



**FIGYELMEZTETÉS:** Kizárólag a gyártó által ajánlott, eredeti akkumulátorokat használjon. A termékbiztonság más akkumulátorokkal nem garantált. Ne használjon nem újratölthető akkumulátorokat. Az akkumulátor eltávolításakor a készüléket le kell választani a hálózati áramellátásról.

1. Nyomja le az **ON/OFF** 3 gombot másodpercre a robotfűnyíró kikapcsolásához.
2. Győződjön meg róla, hogy az **ON/OFF** gomb jelzőlámpája nem világít.
3. Állítsa a vágási magasságot MIN állásba (2).
4. Fektesse a robotfűnyírot a tetejére. A robotfűnyírot puha, tiszta felületre helyezze, hogy ne karcolódjon a burkolata és a kijelző fedele.
5. Tisztítsa meg az akkumulátorfedél környékét.
6. Csavarja ki az akkumulátorfedél csavarjait (Torx 20), és vegye le a fedelet.

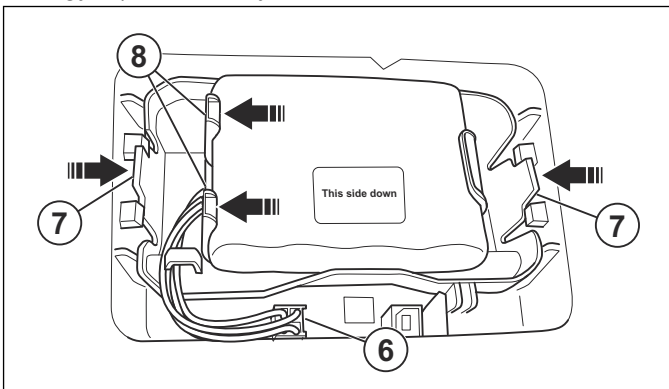


7. Oldja ki a csatlakozó reteszelését, és húzza felfelé.



**VIGYÁZAT:** Ne a kábeleket húzza.

8. Lazítsa ki az akkumulátortartó reteszelését, és emelje ki az akkumulátortartót (az akkumulátorral együtt) a robotfűnyíróból.



9. Lazítsa ki az akkumulátor reteszelését, és emelje ki az akkumulátort az akkumulátortartóból.
10. Helyezze az új akkumulátort az akkumulátortartóba.

**Megjegyzés:** A „This side down” (ez az alsó oldal) címkének felfelé kell néznie, ha az akkumulátor a helyére került. Ez azt jelenti, hogy a „This side

down” (ez az alsó oldal) címke lefelé fog nézni, amikor a robotfűnyíró a kerekein áll.

11. Helyezze az akkumulátortartót (az akkumulátorral együtt) a robotfűnyíróba.
12. A kábel csatlakoztatása
13. Helyezze vissza az akkumulátorfedelelet ügyelve, hogy a kábeleket ne csípje be. Ha az akkumulátorfedél tömítése szemmel láthatóan megsérült, a teljes akkumulátorfedelelet ki kell cserélni.
14. Óvatosan, keresztben húzza meg az akkumulátorfedél négy csavarját (Torx 20).

### 5.6 Téli szervizelés

A téli tárolás előtt vigye el a robotfűnyírot egy helyi GARDENA képviselőhöz szervizelésre. A rendszeres téli karbantartással megőrizheti a robotfűnyíró állapotát, illetve problémák nélkül vághat neki az új szezonnak.

A szervizelés rendszerint a következőket foglalja magában:

- A burkolat, a vázszekrény, a késtárcsa és minden egyéb mozgó alkatrész alapos tisztítása.
- A fűnyíró működésének és alkatrészeinek vizsgálata.
- A kopásnak kitett alkatrészek, pl. a kések és a csapágyak ellenőrzése és szükség esetén cseréje.
- Az akkumulátor kapacitásának vizsgálata, szükség esetén javaslat a cserére.
- Ha új szoftver áll rendelkezésre, akkor a helyi GARDENA képviselő fogja elvégezni a robotfűnyíró frissítését.

## 6 Hibaelhárítás

### 6.1 Bevezetés - hibaelhárítás

Ez a fejezet a hibák és hibajelenségek leírását tartalmazza, ami hasznos információként szolgálhat, ha a robotfűnyíró nem a várakozásnak megfelelően működik. A működési hibákkal és hibajelenségekkel kapcsolatban további információt találhat a [www.gardena.com](http://www.gardena.com) címen.

### 6.2 Hibaüzenetek

Ebben a fejezetben olyan hibaüzeneteket ismertetünk, amelyek megjelenhetnek a robotfűnyíró kijelzőjén. Ha ugyanaz az üzenet gyakran megjelenik, forduljon a GARDENA szervizéhez.

Üzenet	Ok	Teendő
<i>Blokkolt kerékmotor, bal</i>	Fű vagy más tárgy tekeredett a meghajtókerékre.	Ellenőrizze a hajtókeréket, és távolítsa el róla a fűvet vagy egyéb tárgyat, ami rátekeredett.
<i>Blokkolt kerékmotor, jobb</i>	Fű vagy más tárgy tekeredett a meghajtókerékre.	Ellenőrizze a hajtókeréket, és távolítsa el róla a fűvet vagy egyéb tárgyat, ami rátekeredett.
<i>Vágórendszer blokkolva</i>	Fű vagy más tárgy tekeredett a késtárcsára.	Ellenőrizze a hajtókeréket, és távolítsa el róla a fűvet vagy egyéb tárgyat, ami rátekeredett.
	A késtárcsa pocsolyában van.	Helyezze át a robotfűnyírót, és akadályozza meg, hogy víz gyűljön össze a munkaterületen.
<i>Nincs hurokjel</i>	A tápegység nincs csatlakoztatva.	Ellenőrizze a hálózati csatlakozást és azt, hogy nem oldott-e le az életvédelmi földzárlat-megszakító. Ellenőrizze, csatlakozik-e a kifesztültségű kábel a töltőállomáshoz.
	A kifesztültségű kábel sérült vagy nincs csatlakoztatva.	Ellenőrizze, hogy nem sérült-e kifesztültségű kábel. Ellenőrizze, hogy megfelelően van-e csatlakoztatva a töltőállomáshoz és a tápegységhez.
	A határolóhuzal nem csatlakozik a töltőállomáshoz.	Ellenőrizze, megfelelően csatlakoznak-e a határolóhuzal vezetékcsatlakozói a töltőállomáshoz. Sérülés esetén cserélje ki a csatlakozókat. Lásd: <i>A határolóhuzal csatlakoztatása</i> 18. oldalon.
	Elszakadt a határolóhuzal.	Állapítsa meg, hol van szakadás. A hurok sérült részét cserélje ki új hurokvezetéket és eredeti csatlakozót használva. Lásd: <i>Hurokvezetékek szakadásának megkeresése</i> 49. oldalon.
	Az <i>ECO mód</i> aktív, a robotfűnyírót pedig a töltőállomáson kívül próbálták beindítani.	Helyezze a robotfűnyírót a töltőállomásba és nyomja meg a <b>STOP</b> gombot. Lásd: <i>Beállítások</i> 25. oldalon.
	A határolóhuzalnak a sziget felé és onnan visszafelé haladó szakasza nem keresztezheti egymást.	Ellenőrizze, hogy a határolóhuzal az utasításoknak megfelelően lett-e lefektetve, pl. a megfelelő irányban halad-e a sziget körül. Lásd: <i>Telepítés</i> 28. oldalon.
	Megszakadt a kapcsolat a robotfűnyíró és a töltőállomás között.	Helyezze a robotfűnyírót a töltőállomásba, és hozzon létre új hurokjelet, lásd: <i>Új hurokjelet</i> 26. oldalon.
	Fémtárgyak (kerítés, betonacél) vagy közeli, föld alatt húzódó vezetékek zavart okoznak.	Próbálja máshová helyezni a határolóhuzalt.
<i>Elakadt</i>	A robotfűnyíró beszorult valahol.	Szabadítsa ki a robotfűnyírót, és hárítsa el a beszorulás okát.
	A robotfűnyíró számos akadály mögött elakad.	Ellenőrizze, van-e olyan akadály, amely miatt a robotfűnyíró nehezen jut ki a helyéről.

Üzenet	Ok	Teendő
<i>Munkaterületen kívül</i>	A töltőállomáshoz csatlakozó határolóhuzal két vége keresztezi egymást.	Ellenőrizze, helyesen csatlakozik-e a határolóhuzal.
	A határolóhuzal túlságosan közel van a munkaterület határához.	Ellenőrizze, megfelel-e a határolóhuzalok nyomvonala az útmutatásnak. Lásd: <i>Telepítés28. oldalon.</i>
	Túl lejtős a munkaterület a határolóhuroknál.	
	A határolóhuzal helytelen nyomvonallal lett lefektetve egy sziget körül.	
	Fém tárgyak (kerítés, betonacél) vagy közeli, föld alatt húzódó vezetékek zavart okoznak.	Próbálja máshová helyezni a határolóhuzalt.
	A robotfűnyírót megzavarja egy másik, közeli robotfűnyíró-telepítés jele.	Helyezze a robotfűnyírót a töltőállomásba, és hozzon létre új hurokjelet, lásd: <i>Új hurokjelet26. oldalon.</i>
<i>Üres akkumulátor</i>	A robotfűnyíró nem találja a töltőállomást.	Ellenőrizze, hogy a töltőállomás és a vezetőhuzal telepítése megfelel-e az útmutatóban leírtaknak. Lásd: <i>A vezetőhuzal telepítése19. oldalon.</i>
	A vezetőhuzal elszakadt vagy nincs csatlakoztatva.	Állapítsa meg, hol van szakadás, és javítsa ki azt.
	Elhasználódott az akkumulátor.	Cserélje ki az akkumulátort. Lásd: <i>Akkumulátor41. oldalon.</i>
	Meghibásodott a töltőállomás antennája.	Ellenőrizze, hogy pirosan villog-e a töltőállomás jelzőlámpája. Lásd: <i>A töltőállomás jelzőlámpája47. oldalon.</i>
<i>Rossz PIN kód</i>	A megadott PIN kód hibás. Öt próbálkozást tehet, utána a billentyűzet öt percig nem használható.	Adja meg a helyes PIN-kódot. Ha elfelejtette a PIN kódot, forduljon a GARDENA szervizéhez.
<i>Nincs hajtás</i>	A robotfűnyíró beszorult valahol.	Szabadítsa ki a robotfűnyírót, és hárítsa el az elakadás okát. Ha az elakadást a nedves fű okozta, akkor várjon, amíg a gyepp megszárad.
	A munkaterület meredek emelkedőt tartalmaz.	A fűnyíró működése a 40%-osnál meredekebb lejtőknél nem garantált. A meredekebb lejtőket ki kell zárni a munkaterületről. Lásd: <i>Lejtők16. oldalon.</i>
	A vezetőhuzal az emelkedés irányában húzódik az emelkedőn.	Ha a vezetőhuzal emelkedőn halad keresztül, akkor bizonyos szögben el kell térnie az emelkedés irányától. Lásd: <i>A vezetőhuzal telepítése19. oldalon.</i>
<i>A jobb oldali kerékmotor túlterhelt</i>	A robotfűnyíró beszorult valahol.	Szabadítsa ki a robotfűnyírót, és hárítsa el az elakadás okát. Ha az elakadást a nedves fű okozta, akkor várjon, amíg a gyepp megszárad.
<i>A bal oldali kerékmotor túlterhelt</i>		
<i>Blokkolt töltőállomás</i>	Rossz az érintkezés a töltőérintkezők és az érintkezőcsíkok között, és a robotfűnyíró már több kísérletet tett a töltésre.	Állítsa a robotfűnyírót a töltőállomásba, és ellenőrizze, jó érintkezés alakul-e ki a töltőérintkezők és az érintkezőcsíkok között.
	Valamilyen tárgy akadályozza a robotfűnyírót.	Távolítsa el az akadályt.
	A töltőállomás ferde vagy elhajlott.	Győződjön meg róla, hogy a töltőállomás egy teljesen lapos és vízszintes felületen fekszik. A töltőállomás nem lehet ferde vagy elhajlott.



Üzenet	Ok	Teendő
<i>Megakadás a töltőállomáson</i>	Valamilyen akadály van a robotfűnyíró útjában, ami miatt az nem tudja elhagyni a töltőállomást.	Távolítsa el az akadályt.
<i>Fejjel lefelé</i>	A robotfűnyíró túlságosan megdőlt vagy felborult.	Állítsa a robotfűnyírót a megfelelő helyzetbe.
<i>Kézi töltés szükséges</i>	A robotfűnyíró <i>Másodlagos terület</i> üzemmódban van.	Állítsa a robotfűnyírót a töltőállomásba. Ez nem rendellenes viselkedés, nincs semmi teendő.
<i>Következő indítás óó:pp</i>	A működési időszak beállítása nem teszi lehetővé a robotfűnyíró működését.	Módosítsa a működési időszak beállítását. Lásd: <i>Haladó23. oldalon</i> .
	A fűnyíró nyugalmi időszakban van. A robotfűnyíró úgy van kialakítva, hogy a Készenléti idő táblázatban ismertetett mennyiségű időt készenléti üzemmódban töltse.	Ez nem rendellenes viselkedés, nincs semmi teendő. Lásd: <i>Működési időszak és Készenléti37. oldalon</i> .
	A robotfűnyíró órája nem megfelelő időt mutat.	Állítsa be az órát. Lásd: <i>A működési időszak beállítása37. oldalon</i> .
<i>A mai fűnyírás befejezve</i>	A fűnyíró nyugalmi időszakban van. A robotfűnyíró úgy van kialakítva, hogy a Készenléti idő táblázatban ismertetett mennyiségű időt készenléti üzemmódban töltse.	Ez nem rendellenes viselkedés, nincs semmi teendő. Lásd: <i>Működési időszak és Készenléti37. oldalon</i> .
<i>Megemelt</i>	Az emelésérzékelő aktiválódott, mert a fűnyíró beszorult.	Szabadítsa ki a fűnyírót.
<i>Első/hátsó ütközés érzékelő hiba</i>	A fűnyíró burkolata nem tud a vázszekrény körül szabadon mozogni.	Ellenőrizze, hogy a fűnyíró burkolata szabadon tud-e mozogni a vázszekrény körül. Ha probléma továbbra is fennáll, az üzenet hivatalos szerviztechnikus beavatkozását igényli.
<i>Jobb/bal oldali meghajtókerék hiba</i>	Fű vagy más tárgy tekeredett a meghajtókerékre.	Tisztítsa meg a kerekeket és a kerék körüli részeket.
<i>A biztonsági funkció meghibásodott</i>	Átmeneti elektronikus- vagy szoftverhiba a fűnyíróban.	Indítsa újra a fűnyírót. Ha probléma továbbra is fennáll, az üzenet hivatalos szerviztechnikus beavatkozását igényli.
<i>Elektronikus probléma</i>		
<i>Hurokérzékelő hiba, elől/hátul</i>		
<i>Probléma a töltési rendszerrel</i>		
<i>Dőlésérzékelő hibája</i>		
<i>Átmeneti probléma</i>		
<i>Átmeneti akkumulátor hiba</i>	Átmeneti akkumulátor- vagy szoftverhiba a fűnyíróban.	Indítsa újra a fűnyírót. Válassza le, majd csatlakoztassa újra az akkumulátort. Ha probléma továbbra is fennáll, az üzenet hivatalos szerviztechnikus beavatkozását igényli.
<i>Akkumulátor hiba</i>		
<i>Töltési áram túl magas</i>	Rossz vagy hibás tápegység.	Indítsa újra a fűnyírót. Ha probléma továbbra is fennáll, az üzenet hivatalos szerviztechnikus beavatkozását igényli.

Üzenet	Ok	Teendő
<i>Kapcsolódási probléma</i>	Lehetséges hiba a fűnyíró kapcsolódási áramköri lapjában.	Indítsa újra a fűnyírót. Ha probléma továbbra is fennáll, az üzenet hivatalos szerviztechnikus beavatkozását igényli.
<i>Kapcsolat helyreállt</i>	A csatlakoztatási beállítások visszaállításra kerültek hiba miatt.	Ellenőrizze, majd szükség esetén módosítsa a beállításokat.
<i>Gyenge jelminőség</i>	A fűnyíróban található kapcsolódási áramköri lap fejjel lefelé lett beszerelve, vagy felborult a fűnyíró.	Ellenőrizze, hogy a fűnyíró nem dőlt-e meg, nem borult-e fel. Ha nem, az üzenet hivatalos szerviztechnikus beavatkozását igényli.

### 6.3 Információs üzenetek

Ebben a fejezetben olyan információs üzeneteket ismertetünk, amelyek megjelenhetnek a robotfűnyíró kijelzőjén. Ha ugyanaz az üzenet gyakran megjelenik, forduljon a GARDENA szervizéhez.

Üzenet	Ok	Teendő
<i>Gyenge akkumulátor</i>	A robotfűnyíró nem találja a töltőállomást.	Ellenőrizze, hogy a töltőállomás és a vezetőhuzal telepítése megfelel-e az útmutatóban leírtaknak. Lásd: <i>A vezetőhuzal telepítése 19. oldalon.</i>
	A vezetőhuzal elszakadt vagy nincs csatlakoztatva.	Állapítsa meg, hol van szakadás, és javítsa ki azt.
	Elhasználódott az akkumulátor.	Cserélje ki az akkumulátort. Lásd: <i>Akkumulátor 41. oldalon.</i>
	Meghibásodott a töltőállomás antennája.	Ellenőrizze, hogy pirosan villog-e a töltőállomás jelzőlámpája. Lásd: <i>A töltőállomás jelzőlámpája 47. oldalon.</i>
<i>Beállítások visszaállítva</i>	Annak megerősítése, hogy a végbement a <i>Gyári beállítások visszaállítása</i> funkció.	Ez nem rendellenesség. Nincs semmi teendő.
<i>Vezető nem található</i>	A vezetőhuzal nem csatlakozik a töltőállomáshoz.	Ellenőrizze, megfelelően csatlakozik-e a vezetőhuzal csatlakozója a töltőállomáshoz. Lásd: <i>A vezetőhuzal telepítése 19. oldalon.</i>
	Szakadás a vezetőhuzalon.	Állapítsa meg, hol van szakadás. A vezetőhuzal sérült részét cserélje ki új hurokvezetéket és eredeti csatlakozót használva.
	A vezetőhuzal nem csatlakozik a határolóhurokhoz.	Ellenőrizze, megfelelően csatlakozik-e vezetőhuzal a határolóhuzalhoz. Lásd: <i>A vezetőhuzal lefektetése és csatlakoztatása 19. oldalon.</i>
<i>Vezetőhuzal kalibrálása sikertelen</i>	A robotfűnyírónak nem sikerült kalibrálnia a vezetőhuzalt.	Ellenőrizze, hogy a vezetőhuzalok az útmutatás alapján vannak-e telepítve, lásd: <i>A vezetőhuzal telepítése 19. oldalon.</i> Ellenőrizze, hogy a vezetőhuzal bal oldalán elegendő-e a távolság. Lásd: <i>Első indítás 21. oldalon.</i>
<i>Vezetőhuzal kalibrálása végrehajtva</i>	A robotfűnyíró sikeresen kalibrálta a vezetőhuzalt.	Nincs semmi teendő.

## 6.4 A töltőállomás jelzőlámpája

A telepítés akkor teljesen működőképes, ha a töltőállomás jelzőlámpája folyamatos vagy villogó zöld fényel világít. Ha nem ez a helyzet, kövesse az alábbi hibaelhárítási útmutatót.

A [www.gardena.com](http://www.gardena.com) címen további tudnivalók találhatóak. Ha továbbra is segítségre van szüksége, kérjük, forduljon a GARDENA szervizéhez.

Fény	Ok	Teendő
<i>Folyamatos zöld fény</i>	Jó a jel	Nincs semmi teendő
<i>Villogó zöld fény</i>	Jó a jel, és aktív az <i>ECO üzemmód</i> .	Nincs semmi teendő. Az <i>ECO móddal</i> kapcsolatban további információkért lásd: <i>Beállítások</i> 25. oldalon.
<i>Villogó kék fény</i>	A határoló hurok nem csatlakozik a töltőállomáshoz.	Ellenőrizze, megfelelően csatlakoznak-e a határoló huzal vezetékcsatlakozói a töltőállomáshoz. Lásd <i>A határolóhuzal csatlakoztatása</i> 18. oldalon.
	Szakadás a határoló hurkon.	Állapítsa meg, hol van szakadás. A hurok sérült részét cserélje ki új hurokvezetéket és eredeti csatlakozót használva.
<i>Villogó sárga fény</i>	A vezetőhuzal nem csatlakozik a töltőállomáshoz.	Ellenőrizze, megfelelően csatlakozik-e a vezetőhuzal a töltőállomáshoz. Lásd <i>A vezetőhuzal lefektetése és csatlakoztatása</i> 19. oldalon
	Szakadás a vezetőhuzalon.	Állapítsa meg, hol van szakadás. A vezetőhuzal sérült részét cserélje ki új hurokvezetéket és eredeti csatlakozót használva.
<i>Villogó piros fény</i>	Szakadás a töltőállomás antennájában.	Forduljon a GARDENA szervizéhez.
<i>Folyamatos piros fény</i>	Meghibásodott az áramköri lap vagy nem megfelelő a tápellátás a töltőállomásban. Hivatalos szerviztechnikusra kell bízni a probléma megoldását.	Forduljon a GARDENA szervizéhez.

## 6.5 Hibajelenségek

Ha a robotfűnyíró nem működik megfelelően, tekintse meg az alábbi hibaelhárítási útmutatót.

A [www.gardena.com](http://www.gardena.com) címen található GYIK (Gyakran Ismételt Kérdések) bejegyzései számos gyakran felmerülő kérdésre adnak választ. Ha továbbra sem talál megoldást a hibára, forduljon a GARDENA szervizéhez.

Hibajelenségek	Ok	Teendő
A robotfűnyíró nehezen dokkol.	A határolóhuzal nem fut elég hosszan egyenesen a töltőállomástól.	A következő részben ellenőrizze, hogy a töltőállomás telepítése megfelel-e az útmutatásnak: <i>A töltőállomás telepítése és csatlakoztatása 13. oldalon</i>
	A vezetőhuzal nincs behelyezve a töltőállomás alatt lévő csatornába.	A működés szempontjából rendkívül fontos, hogy a vezetőhuzal tökéletesen egyenes legyen, és a megfelelő helyzetben legyen a töltőállomás alatt. Éppen ezért gondoskodjon róla, hogy a vezetőhuzal a csatornájában fekkudjon a töltőállomásban. Lásd: <i>A vezetőhuzal lefektetése és csatlakoztatása 19. oldalon.</i>
	A töltőállomás emelkedőn van.	A töltőállomást vízszintes felületen kell elhelyezni. Lásd: <i>A töltőállomás legmegfelelőbb helye 11. oldalon.</i>
Rosszkor dolgozik a robotfűnyíró.	Be kell állítani a robotfűnyíró óráját.	Állítsa be az órát. Lásd: <i>Idő és dátum 29. oldalon.</i>
	Rosszul van beállítva a nyírás kezdési és befejezési időpontja.	Állítsa vissza a nyírás kezdési és leállítási idejének beállításait. Lásd: <i>Haladó 23. oldalon.</i>
A robotfűnyíró rezeg.	A sérült kések a vágórendszer kiegyensúlyozatlanságához vezetnek.	Ellenőrizze és szükség esetén cserélje ki a késeket és a csavarokat. Lásd: <i>A kések cseréje 41. oldalon.</i>
	Túl sok kés azonos helyen a vágórendszer kiegyensúlyozatlanságához vezet.	Ellenőrizze, hogy minden csavarra csak egy kés került-e.
	Különböző típusú (vastagságú) GARDENA kések lettek használva.	Ellenőrizze a kések típusát.
A robotfűnyíró mozog, de nem forog a késtárcsa.	A robotfűnyíró a töltőállomást keresi.	Nincs teendő. Amikor a robotfűnyíró a töltőállomást keresi, a késtárcsának állnia kell.
A robotfűnyíró a megszokottnál rövidebb ideig nyír egy töltéssel.	Fű vagy egyéb idegen tárgy blokkolja a késtárcsát.	Szerelje le és tisztítsa meg a késtárcsát. Lásd: <i>A robotfűnyíró tisztítása 40. oldalon.</i>
	Elhasználódott az akkumulátor.	Cserélje ki az akkumulátort. Lásd: <i>Akkumulátor 41. oldalon.</i>
A nyírési és a feltöltési idő rövidebb a szokásosnál.	Elhasználódott az akkumulátor.	Cserélje ki az akkumulátort. Lásd: <i>Akkumulátor 41. oldalon.</i>
A robotfűnyíró több órán át a töltőállomásban tartózkodik.	A robotfűnyíró úgy van kialakítva, hogy a Készenléti idő táblázatban ismertetett mennyiségű időt készenléti üzemmódban töltsen. Lásd: <i>Készenléti állapot 37. oldalon.</i>	Nincs teendő.
	Megnyomták a <b>STOP</b> gombot.	Nyissa ki a fedelet, adja meg a PIN kódot, és hagyja jóvá az <b>OK</b> gombbal. Nyomja meg a <b>Start</b> gombot, és csukja le a fedelet.

Hibajelenségek	Ok	Teendő
Egyenetlen a nyírás.	Nincs működésben eleget a robotfűnyíró.	Hosszabbítsa meg a munka időtartamát. Lásd: <i>Haladó23. oldalon.</i>
	A munkaterület alakja miatt a <i>Zóna 1-3</i> beállítás használata szükséges, hogy a robotfűnyíró minden távoli területre eltaláljon.	A <i>Zóna 1-3</i> funkciót is használja a robotfűnyíró elvezetéséhez az egyik távoli területre. Lásd: <i>Gyep lefedése26. oldalon.</i>
	A <i>Gyakoriság</i> beállítása nem felel meg a munkaterület elrendezésének.	Ellenőrizze, megfelelő-e a <i>Gyakoriság</i> beállítás értéke.
	Túl nagy a munkaterület.	Próbálkozzon a munkaterület csökkentésével vagy a munka időtartamának meghosszabbításával. Lásd: <i>Haladó23. oldalon.</i>
	Tompák a kések.	Cserélje ki az összes kést. Lásd: <i>A kések cseréje41. oldalon.</i>
	Hosszú a fű a vágási magassághoz képest.	Növelje meg a vágási magasságot, majd fokozatosan csökkentse.
	Fű halmozódott fel a késtárcsán vagy a motortengely körül.	Ellenőrizze, szabadon és könnyen forgatható-e a késtárcsa. Ha nem, akkor csavarozza le a késtárcsát, majd távolítsa el róla a fűvet és az idegen tárgyakat. Lásd: <i>A robotfűnyíró tisztítása40. oldalon.</i>

## 6.6 Hurokvezeték szakadásának megkeresése

A hurokvezeték szakadásának oka rendszerint véletlen fizikai sérülés, például óvatlan ásóhasználat miatt. Fagyos talajú területen az éles kövek mozgása a talajban ugyancsak kárt tehet a vezetékben. Az is szakadáshoz vezethet, ha a vezetékét túlságosan megfeszítve telepítik.

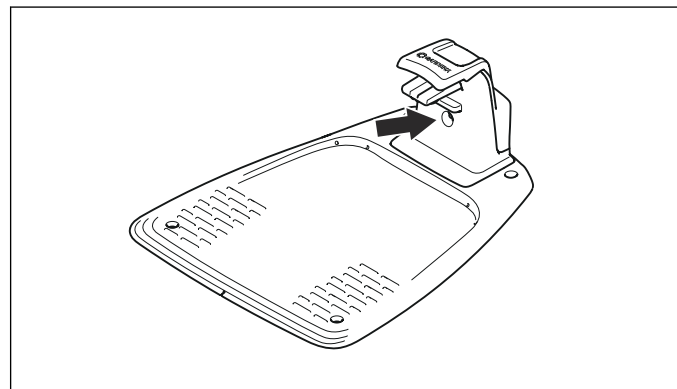
A közvetlenül a telepítés után végzett túl alacsony fűnyírás kárt tehet a vezeték szigetelésében. A szigetelés egyes sérülései csak hetek vagy hónapok elteltével vezetnek szakadáshoz. Ennek megelőzése érdekében a telepítést követő első hetekben maximális vágási magasságot kell beállítani, ami aztán kéthetente egy fokozattal csökkenthető a kívánt vágási magasság eléréséig.

A hurokvezeték hibás toldása ugyancsak szakadáshoz vezethet néhány héttel a toldás után. A toldás hibájának oka lehet például, ha az eredeti csatlakozó nem lett elég erősen összenyomva fogó segítségével, vagy ha az eredetinel gyengébb minőségű csatlakozót használtak. A hibaelhárítás folytatása előtt ellenőrizzen minden olyan csatlakozót, amelyről tudomása van.

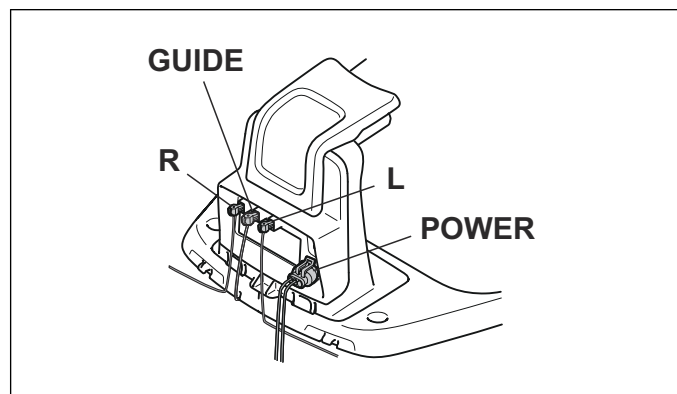
A vezeték szakadásának helye fokozatosan határolható be: lépésenként felezni kell azt a hurokszakaszt, ahol a szakadás lehet, egészen addig, amíg csak egy egészen rövid szakasz marad.

Az *ECO mód* esetén az alábbi módszer nem működik. Első lépésként gondoskodjon az *ECO mód* kikapcsolásáról. Lásd: *ECO mód28. oldalon.*

1. Ellenőrizze, kéken villog-e a töltőállomás jelzőlámpája – ez jelzi a határolóhurok szakadását. Lásd: *A töltőállomás jelzőlámpája47. oldalon.*



2. Ellenőrizze, megfelelőek és nem sérültek-e a határolóhuzal csatlakozásai a töltőállomáson. Ellenőrizze, hogy továbbra is kéken villog-e a töltőállomás jelzőlámpája.

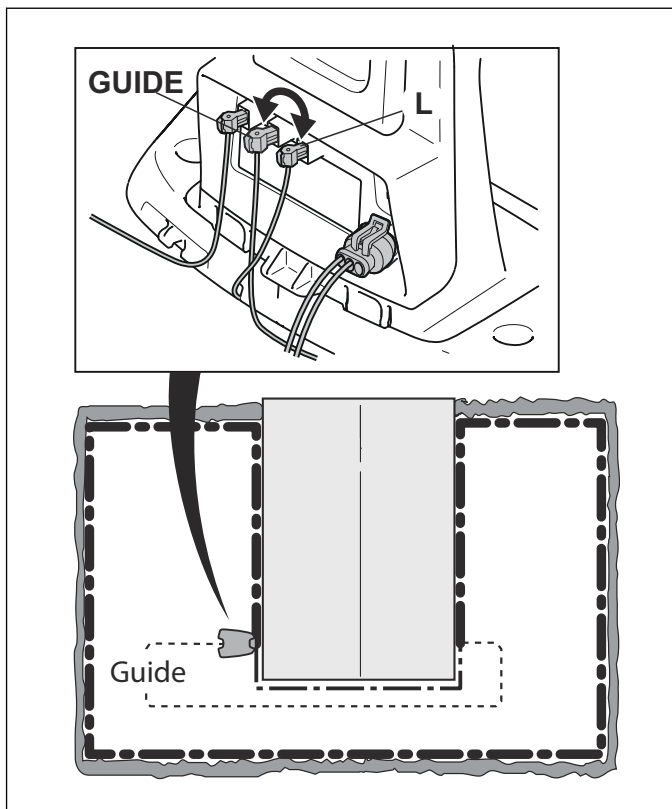


3. Cserélje fel a vezetőhuzal és a határolóhuzal közötti csatlakozásokat a töltőállomáson.

Indítás az L és GUIDE csatlakozó átkapcsolásával.

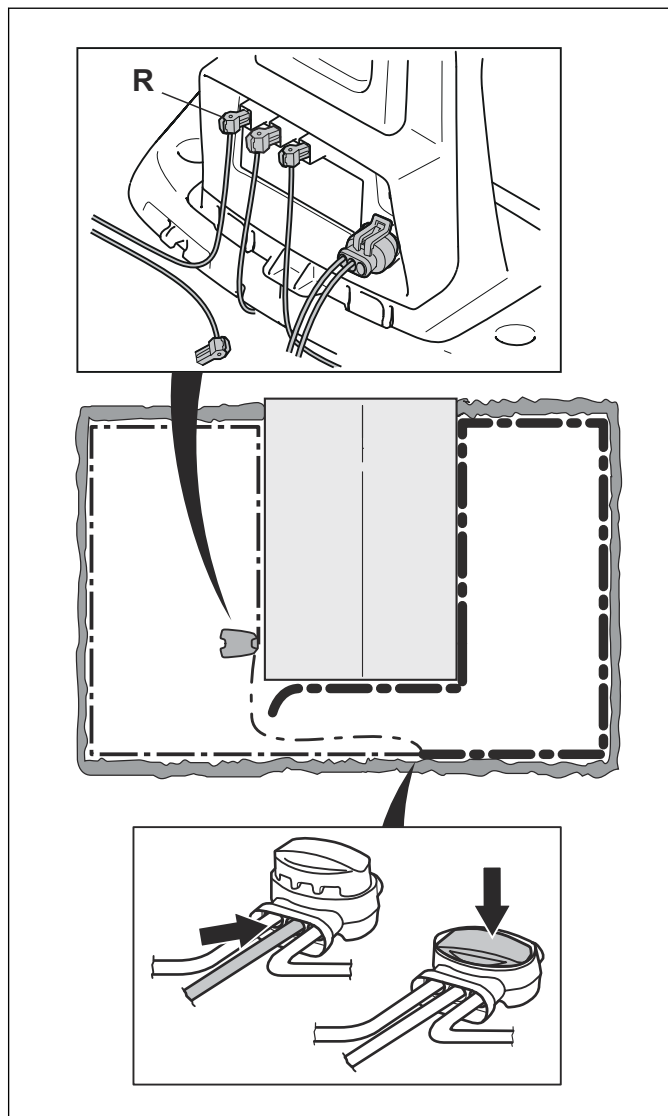
Ha a jelzőlámpa folyamatos zöld fénnel világít, akkor a szakadás valahol a határolóhuzalon van az L és azon pont között, ahol a vezetőhuzal a határolóhuzalhoz csatlakozik (vastag fekete vonal az ábrán).



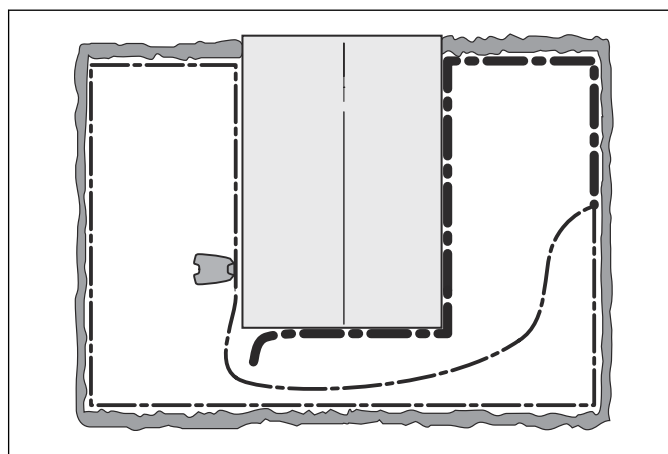


A hiba javításához határolóhuzalra, csatlakozó(k)ra és csatoló(k)ra lesz szüksége:

- a) Ha a gyanús határolóhuzal rövid, akkor a legegyszerűbb, a teljes határolóhuzalt kicseréli a L és azon pont között, ahol a vezetőhuzal csatlakozik a határolóhuzalhoz (vastag fekete vonal).
- b) Ha a gyanús határolóhuzal hosszú (vastag fekete vonal), tegye a következőket: Állítsa vissza az L és a GUIDE eredeti helyzetét. Ezt követően válassza le a következőt: R. Csatlakoztasson új hurokvezeték az R csatlakozóhoz. Csatlakoztassa az új hurokvezeték másik végét a gyanús vezeték középső részéhez.

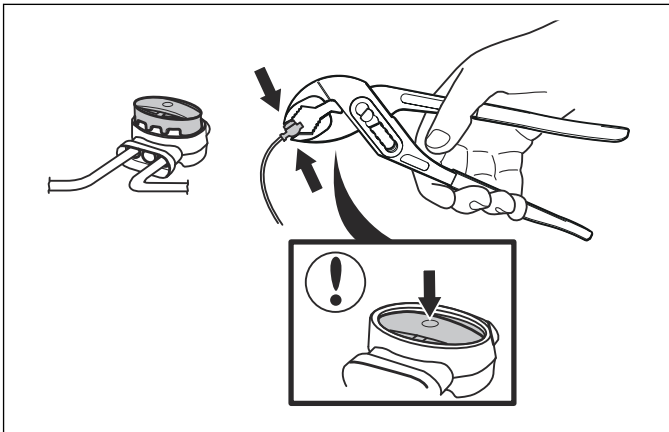


Ha a jelzőlámpa ekkor zölden világít, akkor a szakadás valahol a huzal leválasztott vége és azon pont között van, ahol az új vezeték csatlakozik (vastag fekete vonal az alábbi ábrán). Ilyen esetben vigye az új vezeték csatlakozási helyét közelebb a leválasztott véghez (körülbelül a gyanús szakasz közepére), és ismét ellenőrizze, hogy zöldre vált-e a jelzőlámpa.



Folytassa ezt az eljárást egészen addig, amíg csak egy nagyon rövid olyan huzalszakasz marad, ahol a kék villogás és a folyamatos zöld fény folyamatosan változik. Ezt követően az 5. lépéstől kezdve végezze el a műveletet.

4. Ha a jelzőlámpa továbbra is kék színnel villog a 3. lépésben: Állítsa vissza az L és a GUIDE eredeti helyzetét. Ezt követően kapcsolja át a következőket: R és GUIDE. Ha a jelzőlámpa ekkor zöld fényel világít, válassza le a L-t, majd csatlakoztasson egy új határolóhuzalt a következőhöz: L. Csatlakoztassa az új vezeték másik végét a gyanús vezeték középső részéhez. Kövesse a fenti 3a) és a 3b) részben ismertetett módszert.
5. A szakadás megtalálása után új huzallal kell helyettesíteni a sérült részt. Mindig eredeti csatlakozót használjon.



## 7 Szállítás, tárolás és ártalmatlanítás

### 7.1 Szállítás

A tartalmazott lítium-ion akkumulátorokra a Veszélyes anyagokra vonatkozó jogszabályok követelményei érvényesek. Kereskedelmi szállításkor, pl. harmadik fél vagy szállítványozó cég esetén a csomagolásra és címkézésre vonatkozó speciális előírásokat be kell tartani. Forduljon veszélyes anyagokkal kapcsolatos szakértőhöz a szállítandó termék előkészítéséhez. Kérjük, tartsa be az esetlegesen részletesebb nemzeti jogszabályokat.

A szabadon álló csatlakozókat le kell fedni ragasztószalaggal, az akkumulátort pedig úgy kell becsomagolni, hogy az ne mozdulhasson el a csomagoláson belül. Szállításkor mindig rögzítse a terméket.

### 7.2 Téli szervizelés

A téli tárolás előtt vigye el a robotfűnyírót egy GARDENA szervizbe szervizelésre. A rendszeres téli karbantartással megőrizheti a robotfűnyíró állapotát, illetve problémák nélkül vághat neki az új szezonnak.

A szervizelés rendszerint a következőket foglalja magában:

- A burkolat, a vázszekrény, a késtárcsa és minden egyéb mozgó alkatrész alapos tisztítása.
- A fűnyíró működésének és alkatrészeinek vizsgálata.
- A kopásnak kitett alkatrészek, pl. a kések és a csapágyak ellenőrzése és szükség esetén cseréje.
- Az akkumulátor kapacitásának vizsgálata, szükség esetén javaslat a cserére.
- Ha új szoftver áll rendelkezésre, akkor a GARDENA ügyfélszolgálatától vegye át a robotfűnyíró frissítését.

#### 7.2.1 Robotfűnyíró

Alaposan tisztítsa meg a robotfűnyírót, mielőtt elrakná a téli szezonnra. Lásd *A robotfűnyíró tisztítása* 40. oldalon.

Az akkumulátor működésének és élettartamának szavatolásához fontos a robotfűnyírót a téli tárolás előtt feltölteni. Állítsa a robotfűnyírót a töltőállomásba nyitott fedéllel, és hagyja ott mindaddig, amíg az akkumulátorikon teljesen feltöltött állapotot nem jelez a kijelzőn. Kapcsolja ki a robotfűnyírót az **ON/OFF** gombbal. Győződjön meg róla, hogy az **ON/OFF** gomb jelzőlámpája nem világít.

Ellenőrizze a kopásnak kitett alkatrészeket, pl. a késeket és a hátsó kerék csapágyait. Szükség esetén gondoskodjon a javításról, hogy a robotfűnyíró a következő szezonnra jó állapotban legyen.

A robotfűnyírót száraz, fagymentes helyen, a kerekeire állítva kell tárolni, lehetőleg a fűnyíró eredeti csomagolásában. A robotfűnyírót fel is lehet függeszteni egy eredeti GARDENA fali akasztóra. Forduljon a GARDENA szervizéhez, ha további információra van szüksége a rendelkezésre álló fali akasztókról.



**VIGYÁZAT:** A fűnyírót teljesen feltöltött akkumulátorral tegye el télre. Ha az akkumulátor nincs teljesen feltöltve, akkor károsodhat, és akár használhatatlanná is válhat.

#### 7.2.2 Töltőállomás

A töltőállomást és a tápegységet ajánlott házon belül tárolni. A határoló- és a vezetőhuzal a talajban maradhat.

1. Csatlakoztassa le a töltőállomás tápegységét.
2. Engedje ki a tápvezeték konnektor zárját, és húzza ki a csatlakozót.
3. Válassza le a határolóhuzal és a vezetőhuzal csatlakozóit a töltőállomásról.

A huzalok végeit védje a nedvességtől, dugja őket például zsírt tartalmazó dobozba. A GARDENA egy különleges dobozt kínál, amely a téli hónapokban védelmet biztosít a huzalvégeknek. Kérjük, vegye fel a kapcsolatot a GARDENA ügyfélszolgálatával.



**VIGYÁZAT:** Ha télre kültéren hagyja a töltőállomást, akkor a töltőállomás egész télen át maradjon az elektromos hálózathoz, a határolóhuzalhoz és a vezetőhuzalokhoz csatlakoztatva.

### 7.3 Téli tárolás után

1. Ellenőrizze, hogy nincs-e szükség tisztításra, különösen a robotfűnyíró és a töltőállomás töltő érintkezőcsíkjain.
2. Ha a töltő érintkezőcsíkok égettnek vagy lerakódásosnak tűnnek, tisztítsa meg őket finom csiszolóvászonnal.
3. Azt is ellenőrizze, helyesen van-e beállítva az idő és a dátum a robotfűnyíron.

### 7.4 Környezetvédelmi információ



A GARDENA robotfűnyíróon látható szimbólum azt jelzi, hogy a termék nem kezelhető háztartási hulladékként. Ehelyett le kell adni egy megfelelő gyűjtőhelyen, hogy újrahasznosítsák az elektronikus alkatrészeit és az akkumulátorát. Az akkumulátort el kell távolítani, mielőtt a terméket leselejtezi.

A termék megfelelő kezelésének biztosításával segíthet kiküszöbölni azokat a környezetre és az emberre gyakorolt potenciális negatív hatásokat, amelyeket a termék helytelen hulladékkezelése okozhat.

A termék újrahasznosításával kapcsolatban az önkormányzat, a hulladék ártalmatlanítási szolgáltatást végző vállalkozás, illetve a terméket értékesítő szakkereskedés nyújthat részletesebb tájékoztatást.

## **7.5 Akkumulátor eltávolítása újrahasznosítás céljából**

A robotfűnyíróban lévő akkumulátor eltávolításával kapcsolatos információkért lásd: *Az akkumulátor cseréje* 42. oldalon.

## 8 Műszaki adatok

### 8.1 Műszaki adatok

Adatok	SILENO city	smart SILENO city
<b>Méreték</b>		
Hossz, cm	55	55
Szélesség, cm	38	38
Magasság, cm	23	23
Tömeg, kg	7.3	7.3

Elektromos rendszer	SILENO city	smart SILENO city
Akkumulátor, lítium-ion 18 V/2,1 Ah, cikkszám:	584 85 28-01, 584 85 28-02	
Tápellátás, V/28 V DC	100-240	100-240
Kisfeszültségű kábel hossza, m	5	5
Átlagos energiafogyasztás maximális használat mellett	3,9 kWh/hónap egy 500 m <sup>2</sup> területű munkaterületen	3,9 kWh/hónap egy 500 m <sup>2</sup> területű munkaterületen
Töltési áram, A DC	1,3	1,3
Átlagos fűnyírási idő, perc	60	60
Átlagos töltési idő, perc	60	60

Határolóhuzal-antenna	SILENO city	smart SILENO city
Működési frekvenciatartomány, Hz	300–80000	300–80000
Maximális rádiófrekvenciás teljesítmény, mW 60m-en <sup>1</sup>	<25	<25

A környezet zajszennyezése hangerőként mérve <sup>2</sup>	SILENO city	smart SILENO city
Mért hangerő zajszintje, dB (A)	56	56
Zajkibocsátás mérési pontatlansága $K_{WA}$ , dB (A)	2	2
Garantált hangerő zajszintje, dB (A)	58	58
Hangnyomásszint a felhasználó fülénél, dB (A) <sup>3</sup>	45	45

A zajkibocsátási nyilatkozatok megfelelnek az EN 50636-2-107:2015 szabványnak

Nyírás	SILENO city	smart SILENO city
Vágórendszer	3 forgó vágókés	
Késmotor fordulatszám, ford./perc	2500	2500
Teljesítményfelvétel nyíráskor, W +/- 20%	20	20
Vágási magasság, cm	2-5	2-5
Vágási szélesség, cm	16	16
A lehető legkeskenyebb átjáró, cm	60	60
A vágási terület maximális lejtése, %	25	25
A határolóhuzal maximális lejtése, %	10	10
A határolóhuzal maximális hossza, m	300	300

<sup>1</sup> Az antennákra leadott maximális aktív teljesítmény a rádiókészülék működési frekvenciasávjában.

<sup>2</sup> A környezetben a 2000/14/EK sz. EK irányelvvel összhangban hangteljesítményként mért zajkibocsátás ( $L_{WA}$ ). A garantált hangteljesítményszint a gyártás során eltérő lehet, és 1-3 dB(A) mértékű eltérések lehetnek a teszt kódhoz képest is.

<sup>3</sup> Hangnyomás zajszintjének mérési pontatlansága  $K_{pA}$  2–4 dB (A)



<b>Nyírás</b>	<b>SILENO city</b>	<b>smart SILENO city</b>
A vezetõhuzal maximális hossza, m	150	150
Munkakapacitás, m <sup>2</sup> +/- 20% (a termék specifikációjától függõen)	- 700	- 700
<b>IP-besorolás</b>	<b>SILENO city</b>	<b>smart SILENO city</b>
Robotfûnyíró	IPX5	IPX5
Töltõállomás	IPX5	IPX5
Tápellátás	IPX4	IPX4
<b>Belső SRD (kis hatótávolságú készülék)</b>	<b>SILENO city</b>	<b>smart SILENO city</b>
Mûködési frekvenciatartomány, MHz	-	863-870
Maximális átvitt teljesítmény, dBm	-	14
Szabadtéri rádióhatókör, kb. m	-	100
<b>Bluetooth®</b>	<b>SILENO city</b>	<b>smart SILENO city</b>
Mûködési frekvenciatartomány, MHz	2400 - 2484	2400 - 2484
Maximális átvitt teljesítmény, dBm	8	8

A Husqvarna AB nem garantálja a teljes kompatibilitást a robotfûnyíró és az egyéb típusú vezeték nélküli rendszerek, úgymint távvezérlõk, rádióadók, indukciós hurkok, föld alatti villanypásztorok és hasonlók között.

### 9.1 Garanciális feltételek

A GARDENA két évig garatálja a termék működését (a vásárlás napjától számítva). A garancia az anyag- és gyártási hibákból eredő súlyos meghibásodásokra vonatkozik. Garanciaidőn belül a terméket térítésmentesen cseréljük vagy javítjuk, amennyiben teljesülnek az alábbi feltételek:

- A robotfűnyírót és a töltőállomást csak a jelen használati utasításnak megfelelően szabad használni. A gyártó garanciája nem érinti a felhasználónak az eladóval szemben már fennálló jótállási követeléseit.
- A végfelhasználó vagy jogosulatlan harmadik személy nem tehet kísérletet a termék javítására.

Néhány példa olyan meghibásodásokra, amelyekre a garancia nem terjed ki:

- Nagynyomású tisztítóberendezés alkalmazásából vagy víz alá merítés miatt beszivárgott vízből adódó meghibásodás, például ha a nagy eső miatt tócsa képződik.
- Villám okozta sérülés.
- Az akkumulátor nem megfelelő tárolásából vagy kezeléséből eredő károsodás.
- Nem eredeti GARDENA akkumulátor használata okozta sérülés.
- A nem eredeti GARDENA alkatrészek és kiegészítők, például kések és telepítési anyagok használatából eredő károk.
- A hurokvezeték sérülése.
- A terméken vagy a tápegységén végzett, nem engedélyezett módosítás vagy javítás következtében keletkezett kár.

A kések és kerekek fogyóeszköznek számítanak, nem vonatkozik rájuk a garancia.

A GARDENA robotfűnyíró meghibásodása esetén forduljon a GARDENA szervizéhez további útmutatásért. Kérjük, készítse elő a robotfűnyíró számláját vagy nyugtáját és sorozatszámát, amikor a GARDENA szervizéhez fordul.

## 10 EK megfelelési nyilatkozat

### 10.1 EK megfelelési nyilatkozat

(A Husqvarna AB technikai dokumentációért felelős hivatalos képviselője.)

A **Husqvarna AB**, SE-561 82 Huskvarna, Svédország, tel: +46-36-146500, kijelenti, hogy azok a **GARDENA SILENO city** és **GARDENA smart SILENO city** robotfűnyírók, amelyek a 2017. év 48. hetében vagy azt követően kaptak sorozatszámot (az év és a hét jól láthatóan fel van tüntetve az adattáblán, a sorozatszám előtt), megfelelnek az EGK TANÁCSA következő IRÁNYELVÉNEK:

- „Gépekről szóló” **2006/42/EK** irányelv.
  - Az akkumulátoros meghajtású elektromos robotfűnyírókra vonatkozó speciális követelmények, **EN 50636-2-107: 2015**
  - Elektromágneses mezők **EN 62233: 2008**.
- Egyes veszélyes anyagok alkalmazásának korlátozásáról szóló **2011/65/EU** irányelv.
- **2000/14/EK** irányelv „egyes kültéri berendezések zajkibocsátási követelményeiről”. A zajszennyezéssel és a vágási szélességgel kapcsolatos adatokat lásd még a *Műszaki adatok54. oldalon* című fejezetben.

A 0404, RISE SMP Svensk Maskinprovning AB, Box 7035, SE-750 07 Uppsala, Sweden bejelentett tanúsítási szervezet az EGK Tanácsa 2000. május 8-i, a környezet zajszennyezésével foglalkozó, 2000/14/EK sz. irányelvének VI. melléklete értelmében megfelelőség-értékelési jelentést adott ki. A tanúsítvány száma: 01/901/287 a GARDENA SILENO city és a GARDENA smart SILENO city vonatkozásában.

- „A rádióberendezésekkel kapcsolatos” **2014/53/EU** irányelv. A következő szabványok kerültek alkalmazásra:
  - Végső változat: **ETSI EN 303 447 v1.1.1** (2017-06)
- Elektromágneses kompatibilitás:
  - **ETSI EN 301 489-1** Vázlat v2.2.0
  - **ETSI EN 301 489-52** Vázlat v1.1.0
  - **ETSI EN 301 489-17** Vázlat v3.2.0
  - **ETSI EN 301 489-19** v2.1.0
  - **ETSI EN 300 328** v2.1.1
- Az intelligens rendszerű készülékkel rendelkező GARDENA smart SILENO city esetén az alábbiak is:
  - **ETSI EN 301 489-3** v2.1.1
  - **ETSI EN 300 220-1** v2.4.1
  - **ETSI EN 300 220-2** v3.1.1



Huskvarna 2017-11-01

Lars Roos

Global R&D Director, Electric category









### EREDETI ÚTMUTATÁS

Fenntartjuk a jogot az előzetes figyelmeztetés nélküli változtatásokra.  
Copyright © 2017 GARDENA Manufacturing GmbH. All rights reserved.

115 89 45-58



2018-02-21