



„megújuló energiával!”

TERMÉKKATALÓGUS



Érvényes
2017
áprilisától



— www.hajdurt.hu —



TARTALOMJEGYZÉK

Cégtörténet.....	4
Elektromos és indirekt fűtésű, zártrendszerű forróvíztárolók	5
Zártrendszerű, elektromos forróvíztárolók, fali függőleges kivitelek.....	6
Zártrendszerű, elektromos forróvíztárolók, fali függőleges kivitelek, szteatitos sorozat.....	7
Zártrendszerű, elektromos forróvíztárolók, fali vízszintes kivitelek.....	8
Zártrendszerű, elektromos forróvíztárolók, álló kivitelek.....	9
Zártrendszerű, elektromos forróvíztárolók, 10 liter űrtartalmú	10
Zártrendszerű, elektromos forróvíztárolók, fali függőleges kivitelek.....	11
Indirekt fűtésű forróvíztárolók, álló és fali kivitelek.....	12
Indirekt fűtésű forróvíztárolók, álló és fali kivitelek (Aquastic)	13
Nagy teljesítményű, indirekt fűtésű forróvíztárolók.....	14
Multienergiás (szolár) fűtésű tárolók - Szteatitos változat	15
Multienergiás (szolár) fűtésű tárolók.....	16
Multienergiás nagy űrtartalmú (szolár) tárolók	17
Hőszivattyús forróvíztárolók.....	18
Elektromos, szabad kifolyású vízmelegítők	20
Szabadkifolyású vízmelegítők, egy vízvételi hely ellátására alsó (FTA..) és felső (FT..) elhelyezés	21
Szabadkifolyású vízmelegítők, egy vízvételi hely ellátására alsó (5A) és felső (5F) elhelyezés	21
Puffertárolók	22
Puffertárolók	23
Gázüzemű készülékek	24
Gáztüzelésű forróvíztárolók H és S gázra, kéményes és kémény nélküli kivitelek; Kond. gázkazánok.....	25
Vegyesüzemű kazánok	26
Vegyesüzemű kazánok.....	27
Napkollektorok	28
M4 szelektív síkkollektorok, VTN vákuumcsöves kollektorok	29
Napkollektoros rendszerek.....	30
Napkollektoros rendszerek	31
Újdonságok.....	32
Szellőztető berendezés - HAJDU AIR HR	32
Elektromos forróvíztároló - AQUASTIC Flat.....	33
Elektromos forróvíztároló - HAJDU CUBE	34
Elektromos forróvíztároló - HAJDU TUBE	35
Elektromos forróvíztároló - HAJDU SMILEY.....	36
Elektromos forróvíztároló - HAJDU SMART	37
Elektromos forróvíztároló - HAJDU MINI.....	38
Hőszivattyús forróvíztároló - HAJDU HP TOWER	39



ENERGIATAKARÉKOS



MEGÚJULÓ
ENERGIA



SZOLÁR RENDSZERRE
ALKALMAZHATÓ



TARTOZÉK
CSAPTELEPPEL



SMART



RÉTEGFŰTÉS



EURÓPAI BIZTONSÁGI
KÖVETELMÉNYEKNEK
MEGFELEL

A termékkatalógusban szereplő elektromos, elektronikus berendezések olyan alkatrészt is tartalmaznak (pl. vezetékek), amely hulladékká válását követően veszélyes hulladéknak minősülne. Az elektromos, elektronikus berendezésekben található veszélyes anyagok a környezetre (elsősorban a talajra és a talajvízre) és az emberi egészségre káros hatást gyakorolnak, ha azokat nem a vonatkozó környezetvédelmi előírásoknak megfelelően használják, működtetik, ezért a környezet védelmében kérjük, hogy tartsa be a következő előírásokat:

- A hulladékká vált elektromos, elektronikus berendezést elkülönítetten kell gyűjteni, és az a települési hulladékkal együtt nem helyezhető el azonos gyűjtőedényben, továbbá települési hulladékként nem ártalmatlanítható.
- A használt és a hulladékká vált elektromos, elektronikus berendezést a forgalmazás helyén, illetve valamennyi olyan forgalmazónak, amely a használt és a hulladékká vált elektromos, elektronikus berendezéssel jellemben és funkciójában azonos elektromos, elektronikus berendezést értékesít, térítésmentesen átadhatja.
- Tevékenységével hasznos szerepet vállal az elektromos, elektronikus berendezés újrahaználásban, újrahaználatra történő előkészítésében, valamint a hulladékká vált elektromos, elektronikus berendezés mennyiségének csökkentésében, hasznosításában és az újrafeldolgozás egyéb formáiban.
- Az előbbieken felsorolt kötelezettségek, elvárások teljesítésével kapcsolatban felmerült költségeket gyártóként viseljük, és a költségek viselésére ezen nyilatkozattal is kötelezettséget vállalunk.

A HAJDU Zrt. a változtatások jogát fenntartja.

2015-2016.

Beruházási projekt: új termékek, gyárfejlesztés (csomagolás, gyártási folyamat, logisztika)

2015.

Magyar Termék Nagydíj: HB300 hőszivattyús forróvíztárolók

2013.

Új Aquastic termékek bevezetése: elektromos forróvíztároló sorozat, puffertárolók

2008.

Új készülékek: automata mosógép, kondenzációs gázkazán, szolár rendszer bevezetése a hazai piacra.

- Aquastic márkajelzésű termékcsaládok kifejlesztése, gyártásának megkezdése.
- Megújuló üzletág létrehozása.

2008-2010.

Puffertároló, mely Magyar Termék Nagydíjat nyert; vegyes tüzelésű kazán opcionális pelletégetővel

- Beruházások - lézervágó berendezés, hegesztőrobot, szerelősor, zománcozási folyamat fejlesztése és egyéb termelő berendezések

2011.

Hőszivattyús bojler

2005.

Átalakulás – cégcsoport struktúra

2002.

Szolár rendszerek

2001.

ISO 14001 szerinti környezetirányítási rendszer tanúsítása

1993.

ISO 9001 minőségbiztosítási rendszer bevezetése és tanúsítása

1994. Privatizáció

1995-2001.

Indirekt tárolók, gázüzemű forróvíztárolók

1966-1974.

Elektromos forróvíztárolók, automata mosógépek

1957.

Háztartási gépek gyártásának kezdete: Centrifugák és keverőtárcsás mosógépek

1952. Alapítás

A cég ekkor hadiipari üzemként működik.

ELEKTROMOS ÉS INDIREKT FŰTÉSŰ, ZÁRTRENDSZERŰ FORRÓVÍZTÁROLÓK

Z..., AQ..., IND/IDE..., AQ IND..., HR-N/HR-T..., STA..., AQ STA..., HB...

A **HAJDU elektromos, zártrendszerű forróvíztárolók** háztartási, kommunális, ipari használati melegvíz igény kielégítésére szolgálnak. Az igen széles választéknak köszönhetően szinte minden igényhez választható optimálisan megfelelő készülék. A zártrendszerű tárolós vízmelegítők tartálya acéllemezről készül, a korrózió elleni védelmet speciális tűzzománc bevonat és magnézium aktív anód biztosítja. Ezek a készülékek több vízvételi hely illetve zuhanyzós csaptelepek ellátására alkalmasak. A készülékek hőszigetelése freonmentes, kemény poliuretán hab. Üzemeltesse forróvíztárolóját 65 °C-on, ez kedvezőbb a készülék élettartama szempontjából, csökken a vízkőképződés, és egyúttal energiát takarít meg! Időben végeztesse el a kezelési utasításban előírt karbantartásokat, ezzel meghosszabbíthatja készüléke élettartamát!

A falra függőlegesen felszerelhető forróvíztárolók, ún. **Z... típusok**, lehetnek 10 (alsó és felső elhelyezési lehetőséggel), 30, 50, 80, 120, 150 és 200 literes űrtartalmúak, a vízszintesen elhelyezhetőek 80, 120, 150 és 200 literesek, az álló kivitel pedig 200–300 literes.

Cégünk **Aquastic** márkajelzéssel is gyárt 30, 50, 80, 100, 120, 150 és 200 literes konstrukciójú, zártrendszerű elektromos forróvíztárolókat. Ezek a készülékek ugyanazt a melegvíz szolgáltatást nyújtják, mint a HAJDU márkajelzésűek, néhány műszaki és garanciális paraméterben térnek el az alacsonyabb költségű elérése érdekében.

A **HAJDU indirekt tartályok** 75, 100, 150, 200 literes űrtartalommal kerülnek forgalmazásba, amelyekben a tartály alsó harmadában található egy csökgígyó, ami indirekt módon felfűti a tartályban található használati melegvizet. Mivel ezek a készülékek használati melegvíz előállítására, illetve tárolására alkalmasak, ezért az összes tárolónak tűzzománcozott a belső felülete.

IND...F/S – fűtőbetét nélküli – indirekt fűtésű forróvíztároló,

IDE...F/S – fűtőbetéttel ellátott (2,4 kW) – indirekt fűtésű forróvíztároló (előny: használati melegvíz ellátása biztosított kazán vagy napkollektor nélkül is). Napkollektorral való összekötés 150, illetve 200 literes kiviteleknel ajánlott. A kazán (napkollektor) vezérlésére, illetve a tárolt víz hőmérsékletének szabályozására egy szabályozó szolgál, ez forgatógombbal max. 65 °C-ig tetszés szerint állítható.

Van falra szerelhető kivitel (**IND/IDE...F**) és álló kivitel (**IND/IDE...S**).

Van benne aktív anódos korrózió védelem (a zárófedélen elhelyezett anód rúd biztosítja a tartálykorrózió megelőzését), valamint bimetál tapintó hőmérővel rendelkezik.

Ennek a sorozatnak szintén kapható Aquastic márkajelzéssel megfelelője falí és álló (**AQ IND...FC** és **AQ IND...SC**) kivitelben is. Az Aquastic termékcsalád cirkulációs csomaggal van ellátva, amely, kiépített rendszer esetében, a távoli csaptelepből biztosítja az azonnali melegvíz elvételt. Az **AQ IND...SC** álló kivitelhez külön rendelhető (2 vagy 3 kW-os) kompakt fűtőbetét, amellyel biztosítva van a használati melegvíz előállítása, külső hőtermelő berendezés (napkollektor, kazán) segítségével is. A kívánt víz hőmérséklet a forgatógombbal állítható.

Az Aquastic márka egy másik típusú kivitele, az **AQ IND...FC Sztea**, szteatitos zárófedéllel (fűtőbetét nélküli) van ellátva, amelyre utólag szerelhető be 2,4 kW-os szteatitos fűtőbetét. A fűtőbetét beszerelése vagy cseréje esetén nem kell szétszedni a zárófedeleket vagy leengedni a tartályból a vizet.

A HAJDU **indirekt tartályok** másik családja kifejezetten **nagy teljesítményű tárolók**, amelyek alkalmasak bármilyen kazánal való felfűtésre, de a nagy felületű hőcserélőjüknek köszönhetően különösen célszerűek alacsony hőmérsékletű fűtési rendszerben, illetve kondenzációs kazánokhoz. A **HR-T** kivitelek váltóérintkezős, max. 65 °C-ra állítható hőfokszabályozóval és érintős hőmérővel vannak ellátva, köpenyük acéllemez, fehér porlakk bevonattal. A **HR-N** kivitelek anóddálapot kijelzővel és folyadék-tenziós hőmérővel készülnek, a felső burkolat szürke műanyag. A hőszigetelés vastagsága 47 mm.

A HAJDU **multienergiás, nagy űrtartalmú szolár STA...** tartályok 200, 300, 400, 500, 800 és 1000 literes űrtartalommal kerülnek forgalmazásba, amelyekben a típusától függően a tartály alsó harmadában (**STA...C**), illetve alsó és felső harmadában is (**STA...C2**) található egy csökgígyó, ami indirekt módon felfűti a tartályban található használati melegvizet.

A típuscsalád minden tagja:

- Álló kivitelben kerül forgalmazásra
- Aktív anódos korrózió védelemmel ellátott (a felső zárófedélen elhelyezett anód rúd biztosítja a tartály kilyukadásának megelőzését)
- Cirkulációs csomaggal ellátott, amely biztosítja a kiépített rendszer esetén a távoli csaptelepből az azonnali melegvíz elvételt.
- Tűzzománcozott a belső felülete, mivel ezek a készülékek használati melegvíz előállítására, illetve tárolására alkalmasak
- Fűtőbetéttel ellátható (3 kW; 6 kW, 3x1,2 kW, 3x1,6 kW) amellyel biztosított a használati melegvíz előállítása, külső hőtermelő berendezés (napkollektor, kazán) összekötése nélkül is.

Az STA 200–500 literes tartályok szigeteléssel ellátottak.

Az STA 800, illetve 1000 literes tárolókhoz külön szigetelést és köpenyt lehet vásárolni.

Ez a sorozat is kapható szteatitos változatban, **STA...C. Sztea** típusmegjelöléssel. Kapcsolódó szteatitos fűtőbetétek: 2,4 kW (**STA200...**) és 3,2 kW (**STA300...**). Előnye, hogy a szteatitos fűtőbetét beszerelésekor csak a zárófedél szteatitos tokcsövébe kell azt elhelyezni, így nem kell a zárófedeleket leszerelni. Ennek a változatnak is létezik **Aquastic** márkajelzésű megfelelője **AQ STA...Cx** típusmegjelöléssel. Ez ellátható (2 vagy 3 kW-os) kompakt fűtőbetéttel, így külső hőtermelő berendezés (napkollektor, kazán) segítségével is biztosítható a használati melegvíz előállítás.

A HAJDU **hőszivattyús forróvíztárolók** a **HB...** típusjelzést kapták. A hőszivattyú a lakás elhasznált levegőjét felhasználva melegíti fel a tárolóban lévő vizet 60 °C-ra. Amennyiben a hőszivattyúból kifúvott levegőt nem vezetjük a helyiségen kívülre, úgy ez a hőelvonás hűti a helyiséget. Ha a készülékből kiáramló levegőt kivezetjük, akkor a helyiség vagy lakás szellőzését szolgálja. A készülék a ház szellőztető rendszeréhez is csatlakoztatható. Mivel nedvességet nyer ki az elhasznált levegőből, így a helyiség levegőjét szárítja.

Összefoglalva az előbbieket: a használati melegvíz előállítás mellett ugyanaz a készülék további előnyökkel is szolgálhat, úgymint szellőztetés, légkondicionálás és páramentesítés!

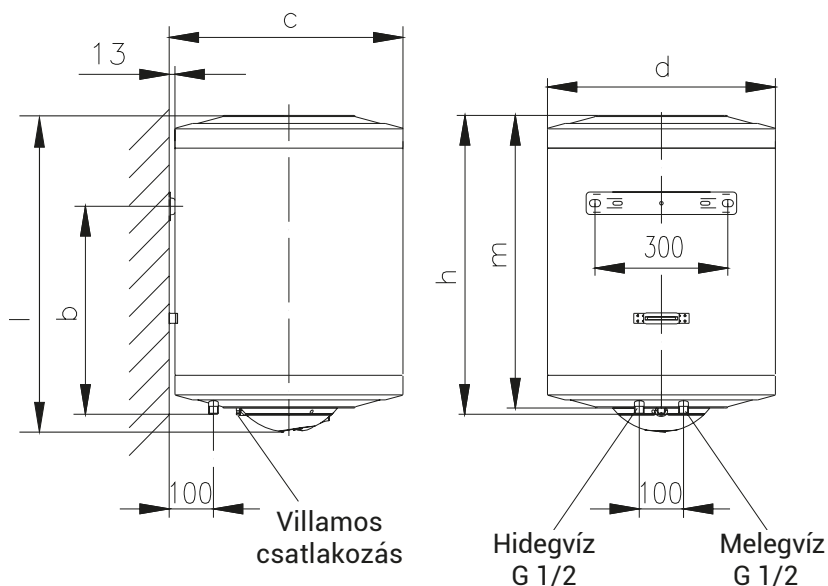
Elektromos fűtőtest segítségével a használati víz 60 °C-ra felmelegíthető.

A tartály tűzzománc bevonattal rendelkezik, továbbá beépített aktív anód biztosítja a korrózióvédelmét. A készülék anódfogyás kijelzővel rendelkezik, amely az anód állapotát, elhasználtságát mutatja. A **HB 300C** típusú hőszivattyús forróvíztároló tartalmaz egy hőcserélőt, amellyel közvetlenül szolár rendszerhez is csatlakoztatható.

Z...EK-1



Z...E



**7*
ÉV
GARANCIA**

***2 év teljes körű
7 év tartály garancia**

* A termékekről és a garanciális feltételekről tájékozódjon a www.hajdurt.hu oldalon.

A zártrendszerű tárolós vízmelegítők tartálya acéllemezéből készül, a korrózió elleni védelmet speciális tűzománc bevonat és magnézium aktív anód biztosítja. Ezek a készülékek több vízvételi hely illetve zuhanyzós csaptelepek ellátására alkalmasak. A készülékek hőszigetelése freonmentes, ciklopentán hab.

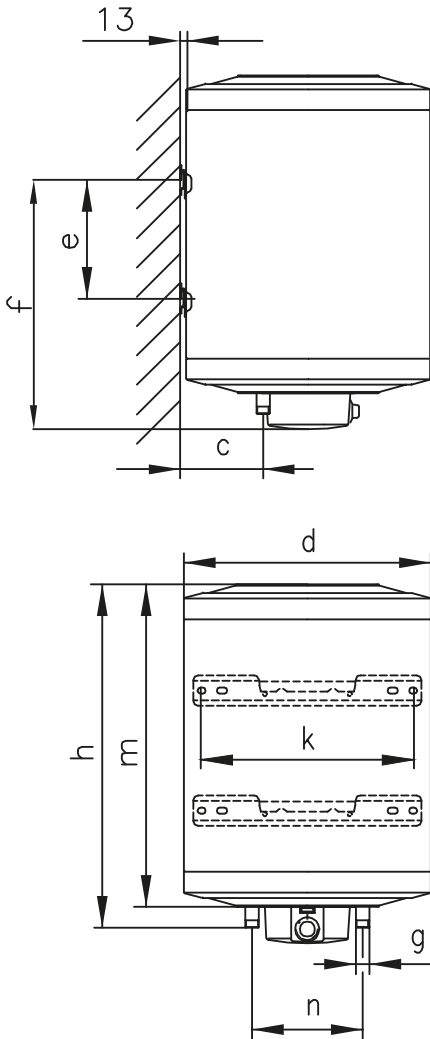


TÍPUS	Z30E	Z50EK-1	Z80EK-1	Z120EK-1	Z150EK-1	Z200EK-1
Úrtartalom [liter]	30	50	80	120	150	200
b [mm]	350	340	500	750	950	1270
c [mm]	423	528				
d [mm]	410	515				
h [mm]	515	495	665	945	1140	1500
m [mm]	493	480	650	930	1125	1447
l (magasság) [mm]	573	530	700	980	1175	1500
Vízcsatlakozás	G1/2					
Max. üzemi nyomás [MPa]	0,6					
Villamos teljesítmény [kW]				1,8		2,4
Felfűtési idő 65 °C-ra [h]	1,5	1,8	2,8	4,2	5,3	5,5
Készenléti energia [kWh/24h]	0,95	0,9	1,1	1,38	1,8	2,2
Tömeg [kg]	18	22	27	33	45	50
Melegvíz hőmérséklete [°C]	max. 80	max. 65				
Csapolási profil:	S	M	M	L	L	L
Energiahatékonysági osztály	C	C	C	C	C	D



MAGYAR TERMÉK

Z...EK-Sztea



**7*
ÉV
GARANCIA**

*2 év teljes körű
7 év tartály garancia

*A termékekről és a garanciális feltételekről tájékozódjon a www.hajdurt.hu oldalon.

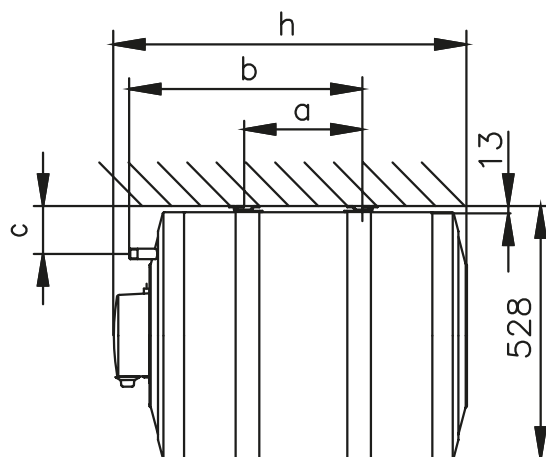
TÍPUS	Z50EK-Sztea	Z80EK-Sztea	Z100EK-Sztea	Z150EK-Sztea	Z200EK-Sztea
Úrtartalom [liter]	50	80	100	150	200
c [mm]	100	175			
d [mm]	410	515			544
e [mm]	-	-	-	800	
f [mm]	605	530	605	1075	
g [mm]	G1/2	G3/4			
k [mm]	350	440			
h [mm]	735		880	1215	1295
m [mm]	710	695	845	1175	1259
n [mm]	100	230			
Villamos teljesítmény [kW]	1,2	2,4			
Készenléti energia [kWh/24h]	0,68	1,1	1,3	1,8	2,1
Tömeg [kg]	22	27	35	47	53
Csapolási profil	M	M	L	L	L
Energiahatékonysági osztály	C	C	C	C	D

ZÁRTRENDSZERŰ, ELEKTROMOS FORRÓVÍZTÁROLÓK, FALI VÍZSZINTES KIVITELEK

**MAGYAR
TERMÉK**



ZV



**7*
ÉV
GARANCIA**

***2 év teljes körű
7 év tartály garancia**

* A termékekről és a garanciális feltételekről tájékozódjon a www.hajdurt.hu oldalon.

- A készülékek burkolata acéllemez, fehér porlakk bevonattal.
- A készülékek felszerelhetők jobbos vagy balos kivitelben, falra vagy mennyezetre.

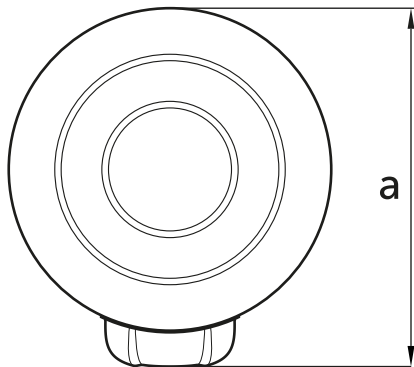
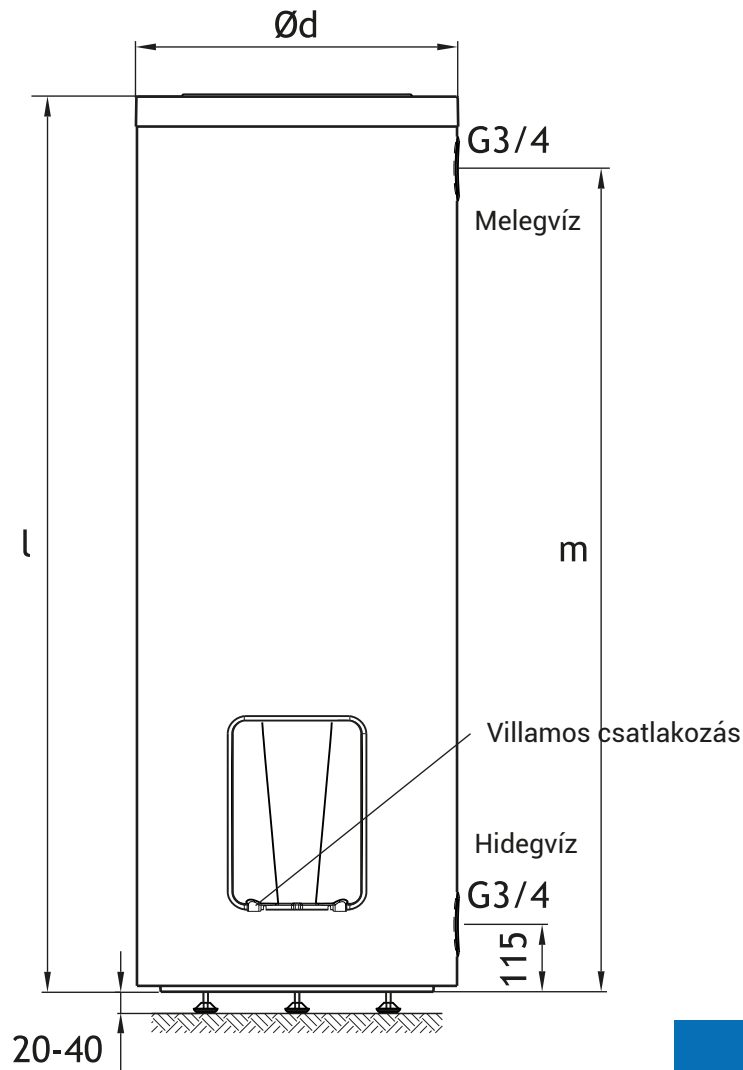
TÍPUS		ZV80	ZV120	ZV150	ZV200
Úrtartalom	[liter]	80	120	150	200
Átmérő	[mm]	515			544
a	[mm]	250	500	800	
b	[mm]	500	750	1050	
c	[mm]	175			
h (hosszúság)	[mm]	750	1030	1225	1300
Vízcsatlakozás		G3/4			
Két vízcső közötti távolság	[mm]	230			
Max. üzemi nyomás	[MPa]	0,6			
Villamos teljesítmény	[kW]	1,2	1,8	2,4	
Felfűtési idő 65 °C-ra	[h]	4,2		3,9	5
Készenléti energia	[kWh/24h]	1,19	1,44	1,73	3
Tömeg	[kg]	32	45	54	60
A melegvíz hőmérséklete	[°C]	szabályozható, max. 80			
Csapolási profil		M	L	L	L
Energiahatékonysági osztály		C	C	D	D



**MAGYAR
TERMÉK**

ZÁRTRENDSZERŰ, ELEKTROMOS FORRÓVÍZTÁROLÓK, ÁLLÓ KIVITELEK

Z...TP



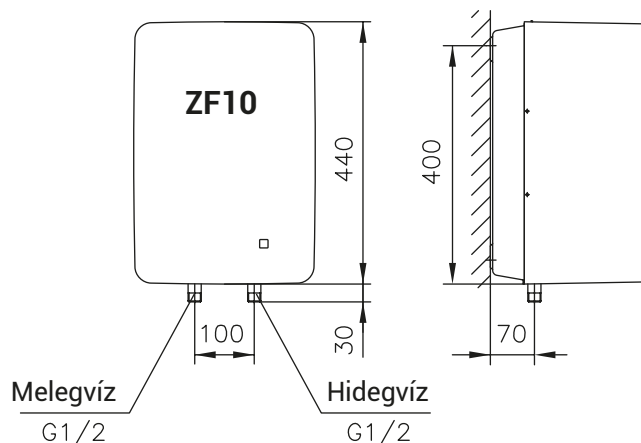
TÍPUS	Z200TP	Z300TP	
Úrtartalom	[liter]	200	300
a	[mm]	608	720
d	[mm]	546	661
l	[mm]	1530	1535
m	[mm]	1403	1387
Szigetelés vastagság	[mm]	47	50
Szigetlés anyaga	FCKW mentes PU		
HMV csatlakozás	G3/4		
Max. üzemi nyomás	[MPa]	0,6	
Villamos telj. 1 fázisú bekötés	[kW]	2×1,2	2×1,6
Felfűtési idő 65 °C-ra	[h]	5,3	6
Villamos telj. 3 fázisú bekötés	[kW]	3×1,2	3×1,6
Felfűtési idő 65 °C-ra	[h]	3,5	4
Készenléti energia	[kWh/24h]	1,8	2,5
Tömeg	[kg]	47	92
A melegvíz hőmérséklete	[°C]	max. 65	
Csapolási profil		L	XL
Energiahatékonysági osztály		D	D

**7*
ÉV
GARANCIA**

***2 év teljes körű
7 év tartály garancia**

* A termékekről és a garanciális feltételekről tájékozódjon a www.hajdurt.hu oldalon.

ZF10 FELSŐ ELHELYEZÉS



- A külső burkolat fehér műanyag.

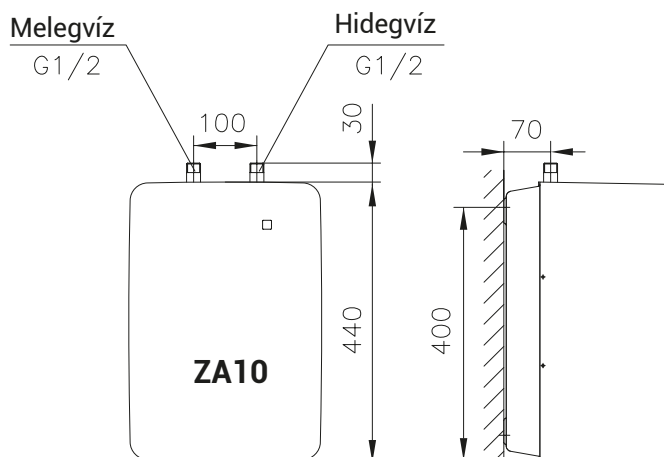
**7*
ÉV
GARANCIA**

***2 év teljes körű
7 év tartály garancia**

* A termékekről és a garanciális feltételekről tájékozódjon a www.hajdurt.hu oldalon.

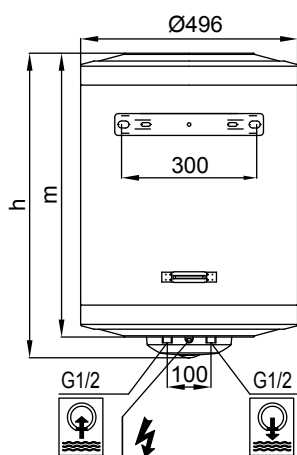
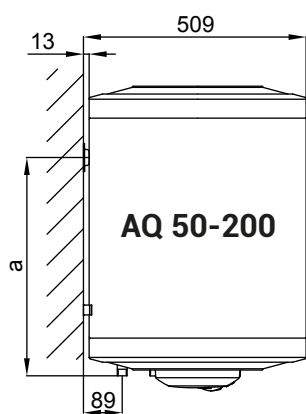
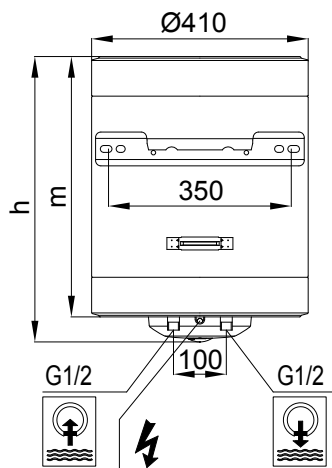
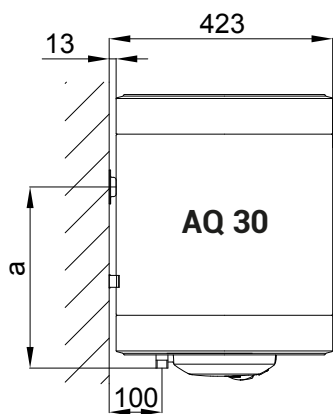
TÍPUS		ZF10	ZA10
Ūrtartalom	[liter]	10	
Hosszúság	[mm]	440	
Szélesség	[mm]	340	
Mélység	[mm]	270	
Vízcsatlakozás		G1/2	
Max. üzemi nyomás	[MPa]	0,6	
Villamos teljesítmény	[kW]	1,2	2
Felfűtési idő 65 °C-ra	[perc]	30	18
Készenléti energia	[kWh/24h]	0,6	
Tömeg	[kg]	8	
Melegvíz hőmérséklet	[°C]	max. 65	
Csapolási profil		XS	XS
Energiahatékonysági osztály		C	C

ZA10 ALSÓ ELHELYEZÉS



AQUASTIC

AQ...



5*
ÉV
GARANCIA

***2 év teljes körű
5 év tartály garancia**

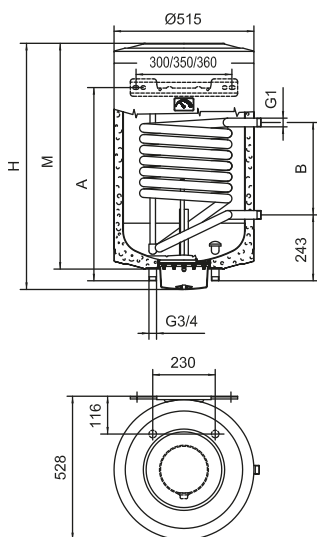
*A termékekről és a garanciális feltételekről tájékozódjon a www.hajdurt.hu oldalon.

TÍPUS		AQ30	AQ50	AQ80	AQ100	AQ120	AQ150	AQ200
Űrtartalom	[liter]	30	50	80	100	120	150	200
Átmérő	[mm]	410	496					
a	[mm]	343	340	500	570	750	950	1230
m	[mm]	495	480	650	800	930	1125	1400
h (magasság, fenéklappal együtt)	[mm]	540	527	697	847	977	1172	1447
Vízcsatlakozás		G1/2						
Max. üzemi nyomás	[MPa]	0,6						
Villamos teljesítmény	[kW]	1,8						2,4
Felfűtési idő 65 °C-ra	[h]	1	1,8	2,8	3,5	4,2	5,3	
Tömeg	[kg]	16	20	25	29	32	39	48
Melegvíz hőmérséklet	[°C]	max. 80	max. 65					
Csapolási profil		S	M	M	L	L	L	L
Energiahatékonysági osztály		C	C	D	C	D	D	D

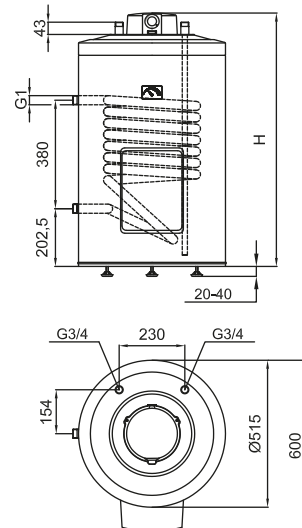


IDE/IND...F

**MAGYAR
TERMÉK**



IDE/IND...S



**Az IDE 75 F típusú forróvíztároló 2013-ban
ENERGIATAKARÉKOSSÁGI DÍJAT nyert!**

- A teljesítményadatok 80 °C előremenő, 60 °C tárolási és 45/10 °C HMV hőmérséklet mellett érvényesek.



**2 év teljes körű
7 év tartály garancia**

A termékekről és a garanciális feltételekről tájékozódjon a www.hajdurt.hu oldalon.

TÍPUS	villamos pótűtéssel villamos pótűtés nélkül	IDE75F IND75F	IDE100F IND100F	IDE150F IND150F	IDE200F IND200F	IDE100S IND100S	IDE150S IND150S	IDE200S IND200S
Úrtartalom	[liter]	75	100	150	200	100	150	200
A	[mm]	500	570	1050	1050		-	
B	[mm]	260		340			-	
H	[mm]	750	906	1245	1506	890	1215	1490
M	[mm]	670	840	1170	1431		-	
Vízcsatlakozás					G3/4			
Max. üzemi nyomás	[MPa]				0,6			
Vill.telj. IDE kivitelnél	[kW]				2,4			
Felfűtési idő 65 °C-ra	[h]	1,9	2,5	3,7	5,0	2,5	3,7	5,0
Csőkígyó felülete	[m²]	0,615			0,81			
Csőkígyó csatlakozás					G1			
Csőkígyó áramlási ellenállása	[mbar]				82			
Csúcsteljesítmény	[liter/az első 10 perc]	125	155	215	255	155	215	255
Tartós teljesítmény	[Liter/h]	450			590			
Tartós teljesítmény	[kW]	18,5			24			
A melegvíz hőmérséklete	[°C]				max. 65			
Tömeg	[kg]	39/38	45/44	56/55	67/66	49/48	59/58	68/67
Készenléti energia	[kWh/24h]	1,1	1,4	1,8	2,2	1,4	1,8	2,2
Tárolási veszteség	[W]	49	53	70	83	68	77	84
Energiahatékonysági osztály		C	C	C	C	C	C	C

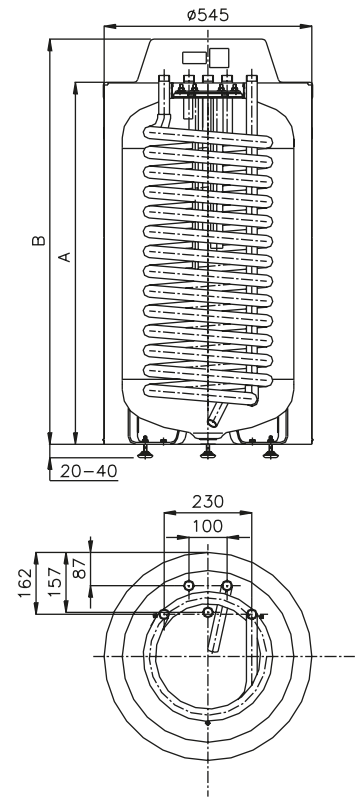
NAGY TELJESÍTMENYŰ, INDIREKT FŰTÉSŰ FORRÓVÍZTÁROLÓK



HR-N



HR-T



**7*
ÉV
GARANCIA**

***2 év teljes körű
7 év tartály garancia**

* A termékekről és a garanciális feltételekről tájékozódjon a www.hajdurt.hu oldalon.

TÍPUS		HR-N30	HR-N40	HR-T40
Úrtartalom	[liter]	120	160	160
A	[mm]	947	1142	1142
B	[mm]	1061	1256	1222
Vízcsatlakozás			G3/4	
Max. üzemi nyomás	[MPa]		0,6	
Csőkígyó felülete	[m ²]		1,4	
Csőkígyó csatlakozás			G3/4	
Csőkígyó áramlási ellenállása	[mbar]		120	
Csúcsteljesítmény	[liter/az első 10 perc]	180	215	215
Tartós teljesítmény	[Liter/h]		1030	
Tartós teljesítmény *	[kW]		42	
A melegvíz hőmérséklete	[°C]		max. 95	max. 95 **
Tömeg	[kg]	64	70	73
Tárolási veszteség	[W]	40	49	49
Energiahatékonysági osztály		B	B	B

* A teljesítményadatok 80 °C előre menő, 60 °C tárolási és 45/10 °C HMV hőmérséklet mellett érvényesek.

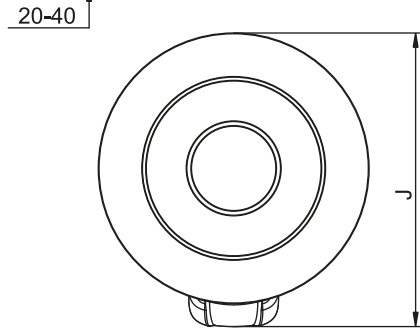
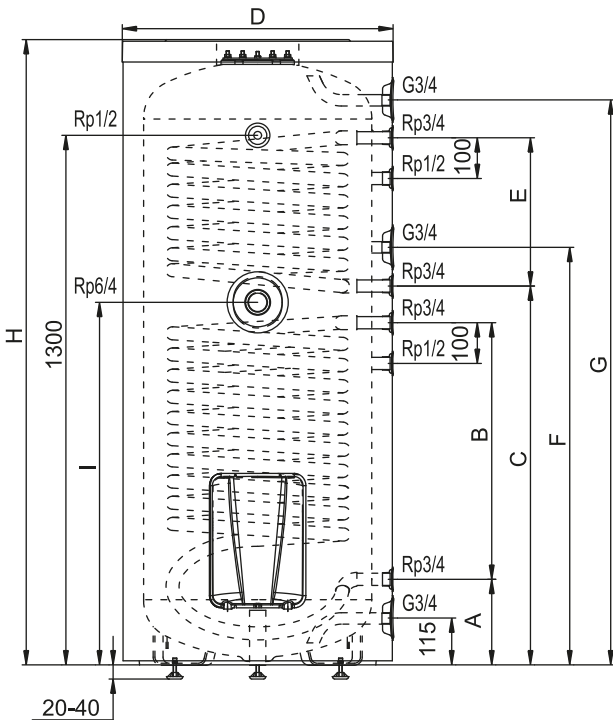
** A beépített szabályozó használata esetén max. 65 °C.



MULTIENERGIÁS (SZOLÁR) FŰTÉSŰ TÁROLÓK - SZTEATITOS VÁLTOZAT

STA...C2 SZTEA

STA...C SZTEA



**MAGYAR
TERMÉK**

**7*
ÉV
GARANCIA**

*2 év teljes körű
7 év tartály garancia

* A termékekről és a garanciális feltételekről tájékozódjon a www.hajdurt.hu oldalon.

Aktív anódos korrózió védelemmel ellátott (a felső zárófedélen elhelyezett anód rúd biztosítja a tartály kilyukadásának megelőzését).
Cirkulációs csomaggal ellátott, amely biztosítja a kiépített rendszer esetén a távoli csaptelepből az azonnali melegvíz elvételét.



TÍPUS	STA200C SZTEA	STA300C SZTEA	STA200C2 SZTEA	STA300C2 SZTEA
Úrtartalom [liter]	200	300	200	300
Szigetelés vastagság [mm]	47	50	47	50
Szigetlés anyag	FCKW mentes PU			
Vízcsatlakozás	G3/4			
Max. üzemi nyomás [MPa]	0,6			
Készenléti energia [kWh/24h]	1,9	2,5	1,9	2,5
Csőkígyó felülete [m ²]	1	1,5	1+0,8	1,5+1
Csőkígyó csatlakozás	Rp 3/4			
Csőkígyó áramlási ellenállása [mbar]	90	130	170	220
Csúcseljesítmény* [liter/az első 10 perc]	340	510	370	545
Tartós teljesítmény* [liter/h]	735	1100	1125	1590
Tartós teljesítmény* [kW]	30	45	46	65
A melegvíz hőmérséklete [°C]	max. 95 **			
Tömeg [kg]	73	93	89	109
Tárolási veszteség [W]	71	94	71	94
Energiahatékonysági osztály	C	C	C	C

Típus	STA200... SZTEA	STA300... SZTEA
H [mm]	1530	1535
D [mm]	546	661
A [mm]	220	210
B [mm]	570	630
C [mm]	880	930
E [mm]	416	364
F [mm]	975	1025
G [mm]	1387	1403
I [mm]	840	890
J [mm]	608	720

* Csak indirekt fűtéshez érvényes adat. A teljesítmény adatok 80 °C előre menő, 60 °C tárolási és 45/10 °C HMV hőmérséklet mellett érvényesek

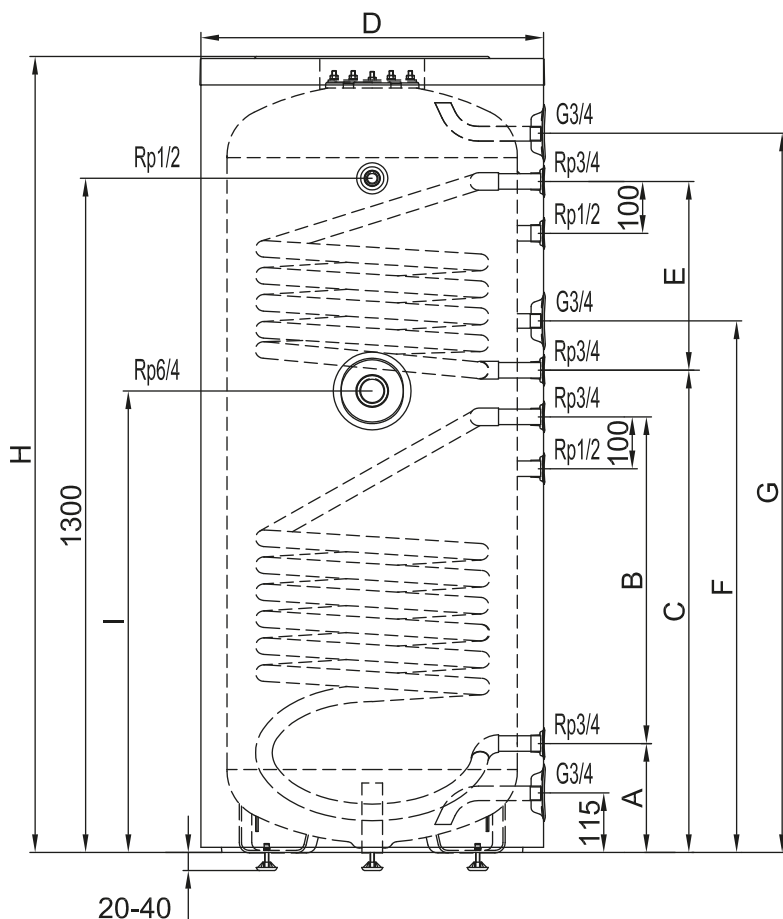
** A beépített szabályozó használata esetén max. 65 °C.



AQ STA...

**MAGYAR
TERMÉK**

AQUASTIC



**5*
ÉV
GARANCIA**

***2 év teljes körű
3 év tartály garancia**

* A termékekről és a garanciális feltételekről tájékozódjon a www.hajdurt.hu oldalon.

Típus	AQ STA200...	AQ STA300...
H [mm]	1530	1535
D [mm]	546	661
A [mm]	220	210
B [mm]	570	630
C [mm]	880	930
E [mm]	416	364
F [mm]	975	1025
G [mm]	1387	1403
I [mm]	840	890

* Csak indirekt fűtéshez érvényes adat. A teljesítmény adatok 80 °C előre menő, 60 °C tárolási és 45/10 °C HMV hőmérséklet mellett érvényesek

TÍPUS	AQ STA200C	AQ STA300C	AQ STA200C2	AQ STA300C2
Úrtartalom	[liter] 200	300	200	300
Szigetelés vastagság	[mm] 47	50	47	50
Szigetelés anyag	FCKW mentes PU			
Vízcsatlakozás	G3/4			
Max. üzemi nyomás	[MPa] 0,6			
Készenléti energia	[kWh/24h] 1,9	2,5	1,9	2,5
Csőkígyó felülete	[m ²] 0,8	1	0,8+0,615	1+0,7
Csőkígyó csatlakozás	Rp 3/4			
Csőkígyó áramlási ellenállása	[mbar] 80	90	80+65	90+70
* Csúcsteljesítmény*	[liter/az első 10 perc] 255	460	255+150	460+220
Tartós teljesítmény*	[liter/h] 590	770	590+440	770+500
Tartós teljesítmény*	[kW] 24	31	24+18	31+20
A melegvíz hőmérséklete	[°C] max. 95			
Tömeg	[kg] 63	81	83	93
Tárolási veszteség	[W] 71	94	71	94
Energiahatékonysági osztály	C	C	C	C



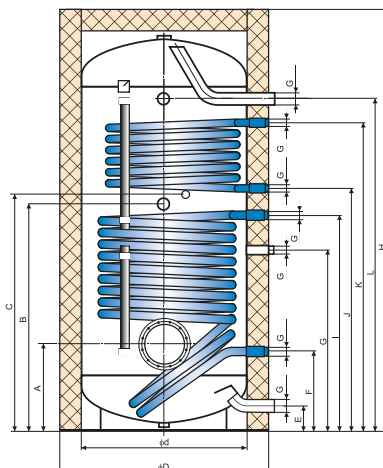
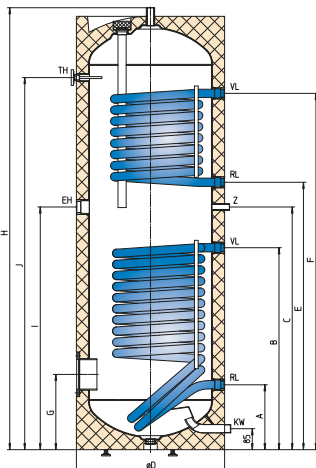
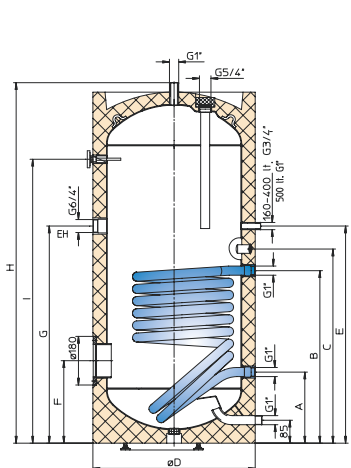
MULTIENERGIÁS NAGY ŪRTARTALMÚ (SZOLÁR) TÁROLÓK

STA400+

STA400-500C

STA400-500C2

STA800-1000C2**



** Felső csőkígyó nélkül

Típus	STA400C	STA500C	STA800C	STA1000C	STA400C2	STA500C2	STA800C2	STA1000C2
H [mm]	1832	1838	2000	2350	1832	1838	2000	2350
D [mm]	670	750	1000	1000	670	750	1000	1000
A [mm]	320	370	415	415	320	370	415	415
B [mm]	880	930	1080	1255	880	930	1080	1255
C [mm]	960	1010	1125	1300	1000	1095	1125	1300
E [mm]	1000	1095	120	120	1100	1195	120	120
F [mm]	345	370	380	380	1460	1465	380	380
G [mm]	1000	1095	860	1025	345	370	860	1025
I [mm]	1521	1498	1025	1190	1000	1095	1025	1190
J [mm]	-	-	-	-	1521	1498	1150	1335
K [mm]	-	-	-	-	910	960	1465	1785
L [mm]	-	-	-	-	1490	1465	1580	1920
M [mm]	-	-	-	-	560	560	-	-
N [mm]	-	-	-	-	370	310	-	-

7*
ÉV
GARANCIA

*2 év teljes körű
7 év tartály garancia

* A termékekről és a garanciális feltételekről tájékozódjon a www.hajdurt.hu oldalon.

Fűtőbetéttel ellátható (3 kW; 6 kW, 3x1,2 kW, 3x1,6 kW) amellyel biztosított a használati melegvíz előállítására, külső hőtermelő berendezés (napkollektor, kazán) összekötése nélkül is.



Tűzzománcozott a belső felülete, mivel ezek a készülékek használati melegvíz előállítására, illetve tárolására alkalmasak.

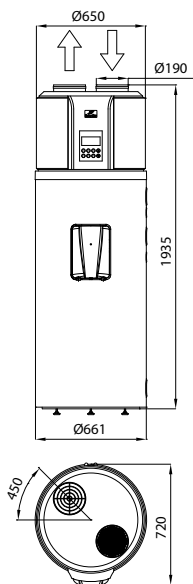


TÍPUS	STA400C	STA500C	STA800C	STA1000C	STA400C2	STA500C2	STA800C2	STA1000C2
Ūrtartalom [liter]	400	500	800	1000	400	500	800	1000
Szigetelés vastagság [mm]	50		105		50		105	
Szigetelés anyag	FCKW mentes PU		körny. barát ECO SKIN poliészter		FCKW mentes PU		körny. barát ECO SKIN poliészter	
Vízcsatlakozás	G1		G6/4		G1		G6/4	
Max. üzemi nyomás [MPa]	1		0,6		1		0,6	
Csőkígyó felülete [m ²]	1,8	2	2,4	2,4	1,8+1,0	2,0+1,0	2,0+1,2	2,4+1,2
Csőkígyó csatlakozás	G1		G5/4		G1+G1		G5/4+G1	
Csőkígyó áramlási ellenállása [mbar]	53	41	42	48	53+12	42+19	42+13	48+27
Csúcsteljesítmény* [liter/az első 10 perc]	600	750	1200	1500	628	785	1257	1570
Tartós teljesítmény* [liter/h]	863	942	878	952	863+531	942+499	878+572	952+598
Tartós teljesítmény* [kW]	35	38	36	39	35+22	38+20	36+23	39+24
A melegvíz hőmérséklete [°C]	max. 95							
Tömeg [kg]	145	160	268	284	158	172	284	320
Készenléti energia [kWh/24h]	2,45	2,72	2,66	3,09	2,45	2,72	2,66	3,09
Tárolási veszteség [W]	102	113	111	129	102	113	111	129
Energiatahatékonysági osztály	C	C	-	-	C	C	-	-

* Csak indirekt fűtéshez érvényes adat. A teljesítmény adatok 80 °C előre menő, 60 °C tárolási és 45/10 °C HMV hőmérséklet mellett érvényesek.



HB 300, HB 300 C, HB 300C1

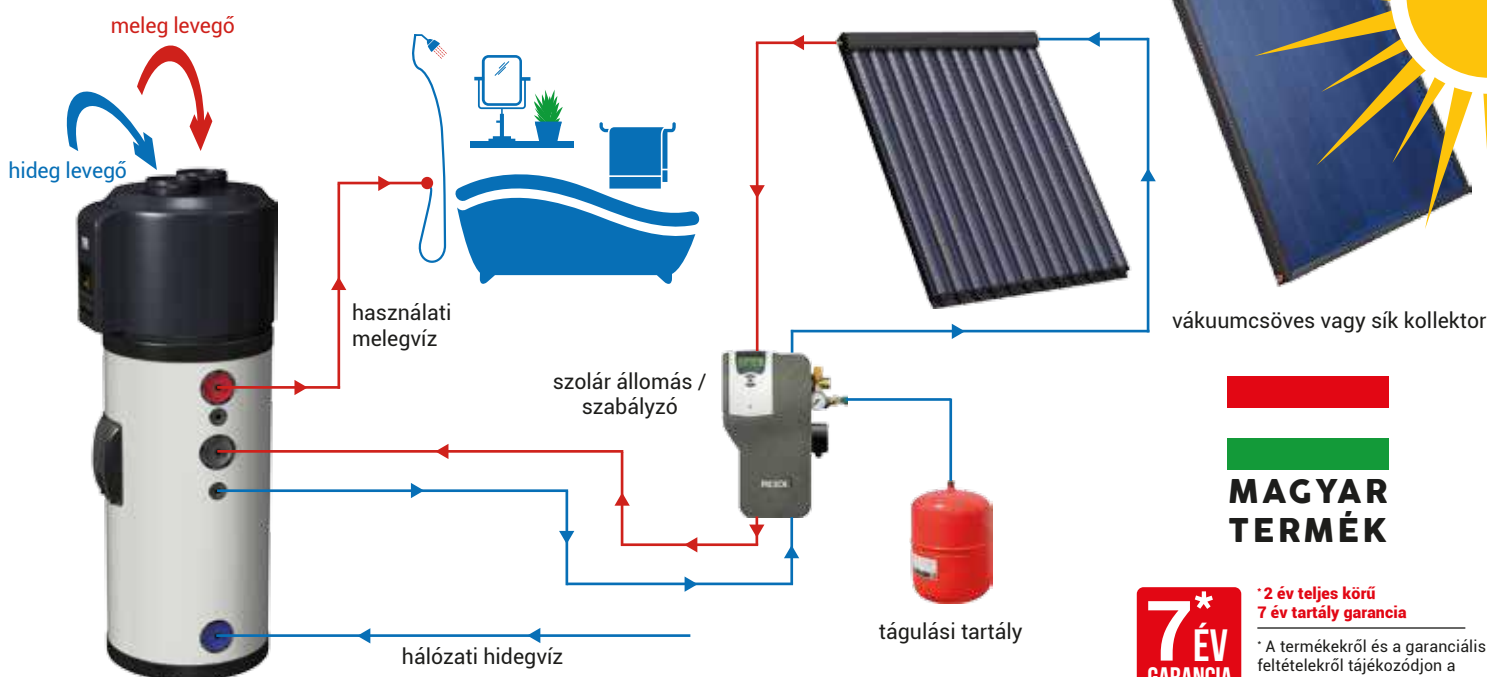


Amennyiben a hőszivattyúból kifúvott levegőt nem vezetjük a helyiségen kívülre, úgy ez a hőelvonás hűti a helyiséget. Ha a készülékből kiáramló levegőt kivezetjük, akkor a helyiség vagy lakás szellőzését szolgálja. A készülék a ház szellőztető rendszeréhez is csatlakoztatható. Mivel nedvességet nyer ki az elhasznált levegőből, így a helyiség levegőjét szárítja.

TÍPUS	HB 200	HB 200C	HB 300	HB 300C	HB 300C1
Méretek: átmérő/magasság/mélység [mm]	661/1517/720		661/1950/720		
Feszültség/frekvencia	L/N/PE 230V~ / 50Hz				
Biztosíték [A]	16				
TARTÁLY					
Névleges nyomás [MPa]	0,6				
Névleges űrtartalom [liter]	195	300			
Vízcsatlakozás	G3/4				
Csőigýó felülete [m ²]	-	1,45	-	1,5	0,7
Hőszigetelés/vastagság	freonmentes PUR szigetelés/50mm				
Korrózióvédelem	speciális tűzzománc + Mg anód				
HŐSZIVATTYÚ					
Típus	levegő (beltéri)				
Szellőztető csat. (be/kivezetés) [Ø mm]	190				
Kondenzátor	biztonsági hőcserélő				
Hűtőközeg/mennyiség	R134a / 1100 g				
Teljesítmény felvétel max. [W]	1200				
Teljesítmény felvétel átlagos [W]	850				
Légáramlás [m ³ /h]	~ 500				
Működési hőmérs. tartomány [°C]	-7 – +43				
Max. vízhőmérséklet [°C]	60				
COP 7 °C (EN 16147)	2,43	2,48	2,15	2,44	2,45
COP 15 °C (EN 16147)	-	-	2,62	-	-
ELEKTROMOSFŰTÉS					
Névleges teljesítmény [W]	1800				
Max. vízhőmérséklet [°C]	60				
EGYEBEK					
Vezérlés	programozható elektronikus				
Mg-anód karbantartás	anódfogyás kijelző				
Elektromos bekötés	fix				
Láb	állítható				
Csapolási profil	L	L	L	L	L
Energiahatékonysági osztály	A	A	A	A	A

* EN 16147

• Korszerű melegvíz előállítás HAJDU hőszivattyús forróvíztárolóval



**MAGYAR
TERMÉK**

**7*
ÉV
GARANCIA**

*2 év teljes körű
7 év tartály garancia

* A termékekről és a garanciális feltételekről tájékozódjon a www.hajdu.hu oldalon.



hajdu

„megújuló energiával!”

ELEKTROMOS, SZABAD KIFOLYÁSÚ VÍZMELEGÍTŐK

FT., FTA..., 5F, 5A

A **HAJDU** elektromos, nyíltrendszerű (szabadkifolyású) vízmelegítők kisebb vízigények (konyhai mosogatók, kézmosók) kielégítésére szolgálnak. Az FT..., FTA... típusok 5 és 10 literes űrtartalommal, csak egy vízvételi hely ellátására alkalmasak, és csak a gyártó által tartozékként hozzáadott csapteleppel működnek megbízhatóan (zuhanyzós, mosogató-kefefejjel ellátott csaptelep alkalmazása tilos). A tárolt melegvíz mind tisztálkodási, mind étkezési célra alkalmas.

A kis helyigényű készülékek csak függőleges helyzetben szerelhetők fel a falra, mosdókagyló, mosogató, konyhai pult fölé – FT típusok – vagy alá FTA... típusok.

A vízmelegítők külső burkolata szögletes, anyaga magas fényű, fehér színű műszaki műanyag.

A kívánt vízhőmérséklet forgatógombbal állítható be, legfeljebb 80 °C-ra.

Aquastic márkajelzéssel 5 literes készülékeket is gyártunk és forgalmazunk, alsó és felső fali rögzítési lehetőséggel, csapteleppel. Ezeknek a készülékeknek a működési elve teljes mértékben megegyezik az FT/FTA típusokéval.



hajdu
WWW.HAJDURT.HU



SZABADKIFOLYÁSÚ VÍZMELEGÍTŐK, EGY VÍZVÉTELI HELY ELLÁTÁSÁRA ALSÓ (FTA..) ÉS FELSŐ (FT..) ELHELYEZÉS

TÍPUS		FT5	FT10	FTA5	FTA10
Úrtartalom	[liter]	5	10	5	10
a (magasság)	[mm]	396	440	396	440
b (mélység)	[mm]	200	270	200	270
c (szélesség)	[mm]	260	305	260	305
Vízcsatlakozás		G1/2	G1/2	G3/8	G3/8
Max. üzemi nyomás	[MPa]	0			
Villamos teljesítmény	[kW]	1,5			
Felfűtési idő 65 °C-ra	[min]	14	28	14	28
Készenléti energia 65 °C-on	[kWh/24h]	0,55	0,65	0,55	0,65
Tömeg	[kg]	3,5	5	3,5	5
A melegvíz hőmérséklete	[°C]	szabályozható, max. 80			
Csapolási profil		XXS	XS	XXS	XS
Energiahatékonysági osztály		A	C	A	C

FTA5



FT10

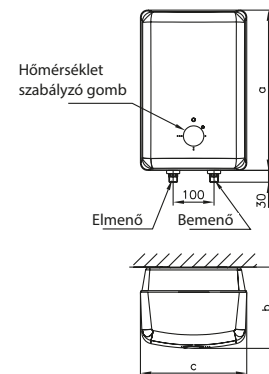
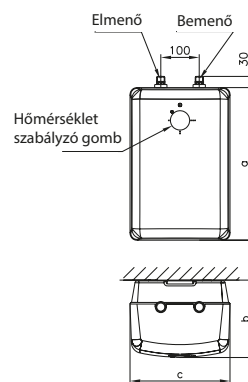


- Tartozék: csaptelep, csatlakozóvezeték (A csaptelep kivitele változhat.)
- Külső burkolat: fehér műanyag

5*
GARANCIA

*2 év teljes körű
5 év tartály garancia

* A termékekről és a garanciális feltételekről tájékozódjon a www.hajdurt.hu oldalon.



SZABADKIFOLYÁSÚ VÍZMELEGÍTŐK, EGY VÍZVÉTELI HELY ELLÁTÁSÁRA ALSÓ (5A) ÉS FELSŐ (5F) ELHELYEZÉS



5F



5A



- A csaptelep kivitele változhat.

4*
GARANCIA

*1 év teljes körű
4 év tartály garancia

* A termékekről és a garanciális feltételekről tájékozódjon a www.hajdurt.hu oldalon.

AQUASTIC

TÍPUS		5F	5A
Úrtartalom	[liter]	5	
Hosszúság (csaptelep nélkül)	[mm]	422	
Mélység	[mm]	200	
Szélesség	[mm]	260	
Vízcsatlakozás		G1/2	G3/8
Névl. üzemi nyomás	[MPa]	0	
Feszültség	[V]	230	
Villamos teljesítmény	[W]	1500 vagy 2000	
Felfűtési idő 65 °C-ra	[min]	12	
Tömeg	[kg]	2,6	
Melegvíz hőmérséklete	[°C]	szabályozható, max. 80	
Csapolási profil		XXS	XXS
Energiahatékonysági osztály		A	A

PUFFERTÁROLÓK

A fűtési rendszerek energiatárolója. Kiegyenlítik a hőtermelő berendezések által termelt energia és a hőigény időbeli eltérését, biztosítva ezáltal a komfortosságot. A HAJDU **puffertárolók** álló kivitelben, 300–1000 literes űrtartalommal, „üres”, csőkígyós, és kombi kivitelben kerülnek forgalomba.

Az „üres” tárolók (PT típusok) 9 db 6/4"-os csatlakozócsonkot tartalmaznak a hőtermelők és a hőleadók csatlakoztatásához, valamint ½"-os csonkokat a hőérzékelők számára. A csőkígyós kivitelek (PT...C típusok) a szolár vagy hőszivattyús rendszerek közvetlen csatlakoztatáshoz tartalmazzák egy hőcserélőt.

A kombi tárolók (PT...CF típusok) az előbbieken kívül kiegészülnek egy flexibilis rozsdamentes csővel is a használati melegvíz előállításához.

A tartály belső felületének nincs korrózióvédelme, így csak fűtővízzel tölthető fel.

A tárolók esztétikus külsejű hőszigeteléssel vannak ellátva, amely szigetelés a helyszínen is szerelhető. Ez a megoldás egyszerűsíti a tartály mérete miatt egyébként nehézkes szállítást és telepítést. Szigetelés nélkül a legnagyobb tároló is bevihető 800-as ajtón, és a vevő számára könnyebben garantálható az is, hogy hibátlan esztétikai megjelenésű terméket kapjon.

A kombi pufferek használati melegvizet is szolgáltatnak a tartályban elhelyezett nagy felületű rozsdamentes csőkígyó által. Az egyszerű puffertárolós rendszer indirekt tárolóval kombinálva szintén képes melegvizet szolgáltatni, akár közvetlenül a hőtermelőből, akár a puffertárolóból nyert energiával.

Cégünk **Aquastic** márkajelzéssel is gyárt illetve forgalmaz 300-tól egészen 2000 literes űrtartalomig puffertárolókat. Ezek az **AQ PT típusok** néhány műszaki és garanciális paraméterben eltérnek a PT típusoktól, az alacsonyabb költségszint elérése érdekében.

A legnagyobb eltérés a dupla csőkígyós kivitelnél van, itt a rozsdamentes (HMV) hőcserélő helyett egy acél hőcserélő került beépítésre. A tárolóból használati melegvíz közvetlenül nem nyerhető ki, viszont a hőtermelő berendezések nagyobb variációs lehetőségekkel alkalmazhatók együtt ezzel a termékkel. Használati melegvíz előállításához, önálló elektromos fűtési lehetőséggel is rendelkező indirekt tárolóval tetszőlegesen kombinálhatók ezek a tárolók.

Az Aquastic puffertároló tartályhoz a szigetelést külön lehet megvásárolni, kivéve az AQ PT 300 és 300C típusokat, amelyek PU szigeteléssel ellátottak.





PT...CF



**MAGYAR
TERMÉK**

AQ PT...C2



**3*
ÉV
GARANCIA**

3 év teljes körű

* A termékekről és a garanciális feltételekről tájékozódjon a www.hajdurt.hu oldalon.

AQUASTIC

TÍPUS		PT300	PT500	PT750	PT1000	PT300C	PT500C	PT750C	PT1000C	PT500CF	PT750CF	PT1000CF
Névleges űrtartalom	[liter]	300	500	750	1000	300	500	750	1000	500	750	1000
Átmérő (szigetelés nélkül)	[mm]	-	650	790	790	-	650	790	790	650	790	790
Átmérő (szigeteléssel)	[mm]	660	850	990	990	660	850	990	990	850	990	990
Magasság	[mm]	1535	1870	1910	2310	1535	1870	1910	2310	1870	1910	2310
Max. üzemi nyomás	[MPa]											
- tartály	[MPa]	0,6	0,5			0,6	0,5					
- szolár csőkígyó	[MPa]	-			0,6							
- HMV cső	[MPa]	-			-						1	
Vízcsatlakozás		Rp6/4										
Elektromos fűtőpatron csatlakozás		Rp6/4										
Érzékelő csatlakozások		Rp1/2										
HMV csatlakozások		-										
Csőkígyó felület	[m ²]	-			1,5	2,2	2,8			2,2	2,8	
HMV csőkígyó felület	[m ²]	-										
Tömeg	[kg]	87	107	130	139	97	140	171	177	160	192	197
Tárolási veszteség	[W]	86	134	-	-	86	134	-	-	134	-	-
Energiahatékonysági osztály		C	D	-	-	C	D	-	-	D	-	-

TÍPUS	AQ PT300	AQ PT500	AQ PT750	AQ PT1000	AQ PT1500	AQ PT2000	AQ PT300C	AQ PT500C	AQ PT750C	AQ PT1000C	AQ PT1500C	AQ PT2000C	AQ PT500C2	AQ PT750C2	AQ PT1000C2	AQ PT1500C2	AQ PT2000C2		
Névleges űrtartalom	[liter]	300	500	750	1000	1500	2000	300	500	750	1000	1500	2000	1000	750	1000	1500	2000	
Átmérő (szigetelés nélkül)	[mm]	-	650	790	790	1000	1150	-	650	790	790	1000	1150	650	790	790	1000	1150	
Átmérő (szigeteléssel)	[mm]	660	850	990		1200	1350	660	850	990		1200	1350	850	990		1200	1350	
Magasság (szigeteléssel)	[mm]	1535	1755	1915	2265	2170	2185	1535	1755	1915	2265	2170	2185	1755	1915	2265	2170	2185	
Max. üzemi nyomás	[MPa]																		
- tartály	[MPa]	0,6	0,3			0,6		0,3											
- szolár csőkígyó alsó	[MPa]	-			0,6														
- szolár csőkígyó felső	[MPa]	-			-														0,6
Vízcsatlakozás		Rp6/4																	
Elektr. fűtőpatron csatlakozás		Rp6/4																	
Érzékelő csatlakozás		Rp1/2																	
Csőkígyó csatlakozás		-			Rp3/4		Rp1												
Csőkígyó alsó felület	[m ²]	-			1,5	1,7	2,9	3	3,6	4,2	1,7	2,9	3	3,6	4,2				
Csőkígyó felső felület	[m ²]	-																	
Tömeg	[kg]	87	69	93	107	197	235	97	95	130	147	246	298	106	157	172	282	340	
Tárolási veszteség	[W]	86	134	-	-	-	-	86	134	-	-	-	-	134	-	-	-	-	
Energiahatékonysági osztály		C	D	-	-	-	-	C	D	-	-	-	-	D	-	-	-	-	

GÁZÜZEMŰ KÉSZÜLÉKEK

A HAJDU, falra szerelhető **gázüzemű tárolós vízmelegítők** kétféleképpen, **GB...1** kéményes és **GB...2** kémény nélkül kivitelben készülnek. Falra szerelhető, zártrendszerű készülékek, amelyek egyidejűleg több vízvételi hely, illetve zuhanyzós csaptelepek ellátására is alkalmasak. A tárolók 80 és 120 literes űrtartalommal kaphatóak. Beépítésük kis és közepes méretű lakásokba ideális. A készülékek esztétikus formai kialakításúak: a külső burkolat magas fényű, fehér porlakk bevonattal ellátott acéllemez, a szerelvénytér burkolat fehér műanyag. A készülékek örlángosak, a gyújtás piezo-elektromos. A kívánt vízhőmérséklet forgatógombbal állítható be. A kémény nélküli kivitelek ODS (Oxygen Depletion Sensor) biztonsági funkcióval rendelkeznek, azaz az oxigéntartalom egészségre veszélyes mértékű lecsökkenése előtt a készülék kikapcsol.

A HAJDU **kondenzációs gázkazánok** komplex megoldást jelentenek fűtési és melegvíz-rendszerek kialakítására, valamint kiválóan alkalmasak napkollektoros rendszerbe illesztésre. A **HAJDU HGK...** és **HGK Smart** típusjelű kondenzációs gázkazánok falra szerelhető kivitelben készülnek. A speciálisan kialakított hőcserélőnek köszönhetően a fűtés és melegvíz előállítás egymástól függetlenül is üzemelhet. Az alumínium-vörösréz hőcserélőnek köszönhetően hosszú élettartamúak. Az alkalmazott legmodernebb kondenzációs technikának köszönhetően, kategóriájukban nem csak a legmagasabb hatásfokkal működnek, hanem egyben rendkívül környezetkímélők is.

A kazán vezérlése lehetővé teszi háromféle vízmelegítési funkció beállítását igény szerint (hagyományos – BE/KI, Komfort – előmelegített hőcserélő, ill. ECO – öntanuló). Amennyiben az átfolyós vízmelegítés nem megfelelő, a kazánok indirekt tárolóval is összekapcsolhatók. A készülékben nincs sem váltószelep, sem lemezes hőcserélő, amiket így nem kell karbantartani, cserélni meghibásodás esetén. A kazánok modulációs, nagy energiahatékonyságú szivattyúval szereltek. A beépített RF modul lehetővé teszi a kazánok vezeték nélküli távvezérlését; rádiófrekvenciás szobatermosztáttal – szerelés nélküli – együttműködését. A pontos modulációnak és a különleges hőcserélőnek köszönhetően, a mindenkori hőigénynek megfelelően funkcionálnak, így mind fűtési, mind vízmelegítés üzemmódban magas vízdali hatásfokkal tudnak üzemelni. Alapvetően földgázüzeműek (G20), de igény szerint átalakíthatóak PB-üzemre (G31) is. Kompakt, kis helyigényű készülékek, használatuk egyszerű és kényelmes, karbantartási igényük minimális.

A készülékek 18, 23, 26, 28, 32 és 41 kW-os max. fűtési teljesítményű kivitelben kaphatók. Nagyobb teljesítmény igény esetén kaszkádkapcsolás megvalósítható. A készülékekben nincs beépített zárt tágulási tartály, biztonsági szelep, de opcióban megvásárolható hozzá egy szerelő keret, amely tartalmaz egy 8 literes zárt tágulási tartályt. A kazánok vezérlő elektronikája beépített időjárásfüggő szabályozóval rendelkezik, amelyhez egy opcióban kapható külső hőmérséklet érzékelőt csatlakoztatva optimális fűtés érhető el. A kazánok rádiófrekvenciás szobatermosztáttal és HAJDU égéstermék elvezetőikkel együtt is rendelhetők.

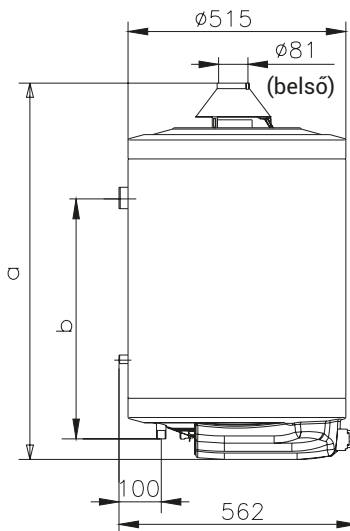
GÁZTÜZELÉSŰ FORRÓVÍZTÁROLÓK H ÉS S GÁZRA, KÉMÉNYES ÉS KÉMÉNY NÉLKÜLI KIVITELEK

MAGYAR TERMÉK



GB...1

TÍPUS		KÉMÉNYES			KÉMÉNY NÉLKÜLI	
		GB80.1	GB120.1	GB150.1	GB80.2	GB120.2
Űrtartalom	[liter]	80	120	150	80	120
Magasság (a)	[mm]	877	1152	1352	859	1124
Átmérő (b)	[mm]	500	750	1015	500	750
Égéstermék elvezetés Ø	[mm]	81 (belső)			-	
Vízcsatlakozás		G1/2				
Max. üzemi nyomás	[MPa]	0,6				
Hőterhelés H gázra	[kW]	5,3	5,6	6	2	
Hőterhelés S gázra	[kW]	4,6	4,8	5,2	1,73	
Hatásfok	[%]	90*	91*	92*	93	
Felfűtési idő 55 °C-ra	[óra, perc]	0,56	1,09	1,28	2,19	3,37
Gázfogyasztás	[m³/h]	0,56	0,59	0,63	0,21	0,21
Nettó tömeg	[kg]	35	44	53	35	45
A melegvíz hőmérséklete	[°C]	szabályozható, max. 80				
Égésbiztosítás		termoelektromos				
Csapolási profil		M	L	L	M	L
Energiahatékonysági osztály		A	A	A	A	A



5* ÉV GARANCIA

***2 év teljes körű 5 év tartály garancia**

* A termékekről és a garanciális feltételekről tájékozódjon a www.hajdurt.hu oldalon.

* gyári adat; tanúsított érték >84%

- Külső burkolat: porlakkozott acéllemez, műanyag alsórész

KONDENZÁCIÓS GÁZKAZÁNOK



HGK SMART ÉS HGK



TÍPUS	HGK-24	HGK-28	HGK-36	HGK-47	HGK Smart 24	HGK Smart 28	HGK Smart 36	
Használati melegvíz (HMV)								
Névleges teljesítmény	[kW]	5,6 - 22,1	7,1 - 28,0	7,2 - 32,7	7,2 - 32,7	5,5 - 23,3	7,2 - 29,1	7,5 - 32,7
HMV küszöbérték	[l/min]	2			1,5			
HMV áram 60°C	[l/min]	6	7,5	9	6	7,5	9	
HMV áram 40°C	[l/min]	10	12,5	15	10	12,5	15	
HMV hőmérséklet	[°C]	60						
HMV szolgáltatási idő	[sec]	<1						
Vízmelegítési hatásfok	[%]	83	85	87	84	87		
Fűtés								
Névleges teljesítmény 80/60°C	[kW]	5,4 - 17,8	6,9 - 22,8	7,1 - 26,3	7,7 - 40,9	5,9 - 22,7	7,7 - 28,4	8,2 - 32,1
Névleges teljesítmény 50/30°C	[kW]	5,9 - 18,5	7,6 - 23,4	7,8 - 27,1	8,5 - 42,2	5,5 - 23,3	7,2 - 29,1	7,5 - 32,7
Max. fűtővíz nyomás	[MPa]	0,3						
Max. fűtővíz hőmérséklet	[°C]	90						
Gázfogyasztás (G20)	[m³/h]	0,59 - 2,30	0,75 - 2,90	0,75 - 3,40	0,8 - 4,41	0,59 - 2,30	0,75 - 2,90	0,75 - 3,40
Szezonális helyiségfűtési hatásfok	[%]	93			92	93		94
Elektromos adatok								
Névleges feszültség	[V]	230						
Védettség	[IP]	IP44						
Energiafogy.: teljes terhelésnél	[Wh]	80			135	80		
Energiafogy.: készenléti állapotban	[Wh]	2						
Kazán méretei és súlya								
Magasság	[mm]	590	650	710		590	650	710
Szélesség	[mm]	450						
Mélység	[mm]	240						
Súly	[kg]	30	33	36	30	33	36	
Energiahatékonyság								
Csapolási profil		L	XL	XL	XL	L	XL	XL
Energiahatékonysági osztály (fűtés)		A	A	A	A	A	A	A
Energiahatékonysági osztály (vízmelegítés)		A	A	A	A	A	A	A

6* ÉV GARANCIA

***2 év teljes körű 6 év hőcserélő szivárgásra**

* A termékekről és a garanciális feltételekről tájékozódjon a www.hajdurt.hu oldalon.

VEGYESTÜZELÉSŰ KAZÁNOK



A HAJDU HVK... típusú vegyestüzelésű kazánok melegvíz üzemű fűtési rendszerekhez lettek kifejlesztve. Alkalmasak családi házak, műhelyek, különböző gazdasági épületek, mezőgazdasági üzemsarnokok, üvegházak gravitációs és szivattyús fűtésére. A vegyestüzelésű kazánok szilárd tüzelőanyagok elégetésére készültek, így alkalmasak a fekete és barnaszén, brikettek, különféle tűzifa, fahulladék, ágyesedék elégetésére.

A termékcsalád 20, 30 és 40 kW-os névleges teljesítményű kivitelben kerül forgalomba. A teljesítmények fatüzelés esetén értendők. Széntüzelés esetén a névleges teljesítmény típusonként 5 kW-tal nagyobb. A kompakt felépítésnek és a komplett kivitelnek köszönhetően egyszerűen illeszthető be a fűtési rendszerbe. A készülékre szerelt hőszigetelt burkolat minimális hőveszteséget biztosít. A tartozék hőmérő és a termosztatikus huzatszabályozó teljessé teszi a felszereltséget. Sokoldalúságát mutatja, hogy zárt és nyitott rendszerben egyaránt alkalmazható; önálló fűtőkészülékként vagy rendszerbe integrálva is üzemeltethető. A beépített termikus biztonsági hőcserélővel kiépíthető a vegyestüzelésű kazán túlfűtés elleni védelme, egy „hűtőkör”, amely áramszünet esetén is megakadályozza a túlmelegedést.

A csöves hőcserélő és vízhűtéses rostély garantálja a magas hatásfokot. Az 5 mm-es tűztér falvastagságának is köszönhetően hosszú élettartamú készülék, mely könnyen kezelhető, mivel nagy tűztér térfogattal és a nagyméretű tűztér ajtóval rendelkezik. Könnyebb, mint az öntöttvasból készült kazánok.

Gazdaságos és biztonságos üzemeltetés érdekében javasoljuk a fűtési puffertároló beépítését.

E1-24 pelletégő szett (HVK kazánokhoz)

A szett tartalma: pelletégő, égőbetét, vezérlés + szenzorok, adagoló csiga, etetőcső, flex etetőcső, szigetelt kazánajtó. 6-8 mm pellet elégetésére alkalmas.

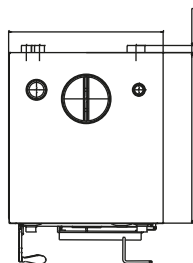
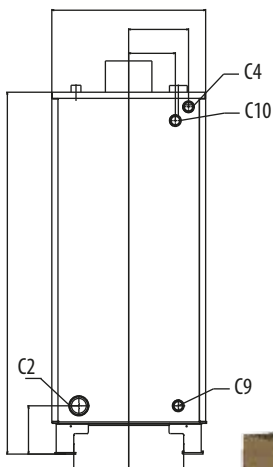
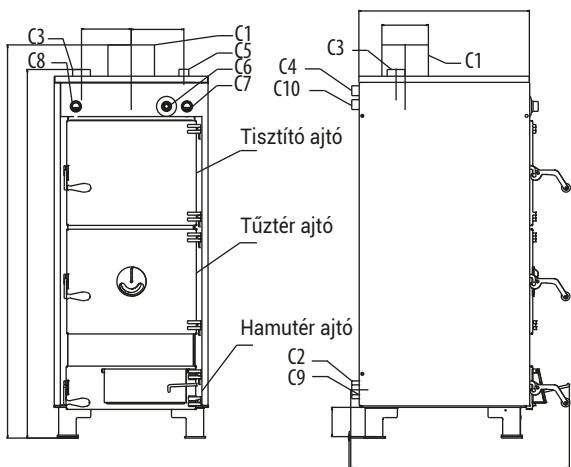
Az égő teljesen automata üzemű: a külső csiga adagolja a szükséges mennyiségű pelletet az égőfejbe, amely a fűtési igény szerint automatikusan gyújt, teljesítményt szabályoz és kiolt. A berendezés szobatermosztátról vezérelhető. A kazánt indirekt tárolóval összekapcsolva használati melegvíz is előállítható (prioritással), vagy a tároló akár fűtési puffertároló is lehet. Az E1-24 pelletégő 6-24 kW teljesítményen működtethető. Automatikusan szabályozza magát a beállított nagy és kis teljesítményre a pillanatnyi hőmérsékleteknek megfelelően. Az égő tüzeléstechnikai hatásfoka 94%.

A kazán (ajtócserevel) könnyen visszaállítható vegyes tüzelésre.

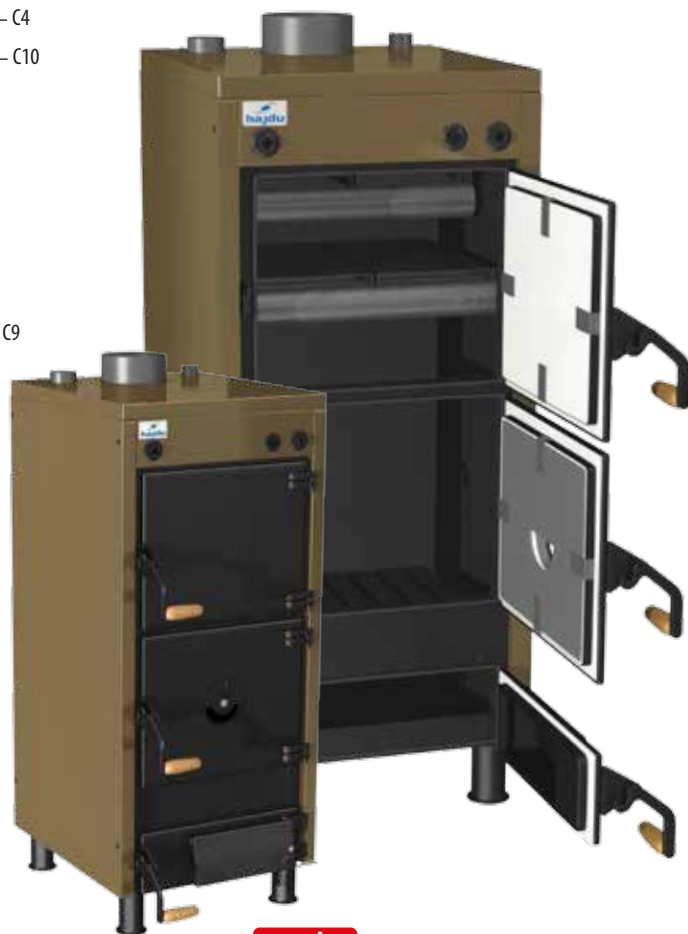


VEGYESTÜZELÉSŰ KAZÁNOK

HVK...




**MAGYAR
TERMÉK**



2*
ÉV
GARANCIA

2 év teljes körű

* A termékekről és a garanciális feltételekről tájékozódjon a www.hajdurt.hu oldalon.

Csonkjegyzék

Jel	Megnevezés	Csatlakozó méret
C1	Füstcső csomk (Külső átmérő)	160 mm (HVK 20, 30) 180 mm (HVK 40)
C2	Fűtővíz be	2" külső menet
C3	Fűtővíz el	2" külső menet
C4	Hűtővíz be	3/4" belső menet
C5	Hűtővíz el	3/4" belső menet
C6	Hőmérőcsomk	3/4" belső menet
C7	Huzatszabályozó	3/4" belső menet
C8	Termosztát csomk	3/4" belső menet
C9	Leeresztő csomk	3/4" belső menet
C10	Tartalék csomk	3/4" belső menet

Méretek (mm)

Jel	HVK-20	HVK-30	HVK-40
a [mm]	426	526	526
h [mm]	1344	1344	1462
b [mm]	1262	1262	1377
c [mm]	1237	1237	1355
d [mm]	140	170	170
e [mm]	140	180	180
f [mm]	155	205	205
g [mm]	110	160	160
i [mm]	120	170	170
k [mm]	159x4	159x4	178x6

TÍPUS	HVK-20	HVK-30	HVK-40
Névleges teljesítmény (fa) [kW]	20	30	40
Névleges teljesítmény (szén) [kW]	25	35	45
Tömeg [kg]	189	214	246
Magasság [mm]	1344	1344	1462
Szélesség [mm]	426	526	526
Mélység [mm]		578	
Víztérfogat [dm ³]	37	55	61
Max. üzemi nyomás [MPa]		0,25	
Próbanyomás [MPa]		0,4	
Hatásfok [%]		> 80	
Tüztér falvastagság [mm]		5	
Hőcserélő külső falvastagság [mm]		3	
Csőcsatlakozás		2"	
Biztonsági szelep csomk		3/4"	
Termikus biztonsági szelep csomk		3/4"	
Leeresztő-töltő csomk		3/4"	
Huzatszabályozó, hőmérő		igen	
Biztonsági víztér		van	
Biztonság	MSZ EN 12809, 1997. évi CLV tv., 151/203. (IX.22.)Korm. Rendelet		

NAPKOLLEKTOROK

M4 szelektív síkkollektorok

Az **M4-200 síkkollektorok** 8 db 8 mm átmérőjű vörösréz abszorber csövet és szelektív bevonatú, egy darabból álló (monolit) abszorber lemezt tartalmaznak. Az abszorber lemez 0,5 mm vastag alumínium lemez, amely ultrahang-hegesztéssel van rögzítve a csövekhez, ezáltal biztosítva a jó hőátvitelt.

A kollektorok szigetelése 40 mm vastag, 50 kg/m³ sűrűségű kőzetgyapotból készül, amely nemcsak hátul, hanem oldalt is biztosítja a hőszigetelést.

A kollektor fedése 3,2 mm vastag alacsony vastartalmú edzett szolár üveg. Az üveg tömítése háromszoros: EPDM tömítés, szilikon gél és rugalmas rögzítő/leszorító lemez. A kollektor oldalfala, amely a teherhordó szerkezet is egyben kétrétegű eloxált alumínium. A hátlap egyrétegű eloxált alumínium. A kollektort a tartószerkezethez M8-as csavarok rögzítik, a csavarok a kollektorok oldalain kialakított sínben szabadon mozgathatók. A csavarok a kollektorban gyárilag el vannak helyezve. Alul, jobb és baloldalon két-két csavar, felül négy csavar található.

VTN vákuumcsöves kollektorok parabolikus fényvisszaverővel

A **vákuumcsöves kollektorok** 1,5 m hosszú, 47 mm átmérőjű vákuumcsövekből állnak. A csövek két koncentrikus üvegcsövet tartalmaznak. A két cső között lévő vákuum biztosítja a rendkívül jó szigetelést.

A belső cső tartalmazza a napsugárzást elnyelő szelektív bevonatot, alumínium lemezt és U alakú rézcsövet, amelyben közvetlenül a fagyálló-víz keverék kering.

A kollektorok 12 és 16 csöves kivitelben rendelhetők. A kollektorok hatásfokát fokozza a csövek mögött elhelyezett alumínium parabolikus fényvisszaverő lemez, amely a csövekre koncentrálja a napsugárzást.



M4 SZELEKTÍV SÍKKOLLEKTOROK, VTN VÁKUUMCSÖVES KOLLEKTOROK

VTN



5*
ÉV
GARANCIA

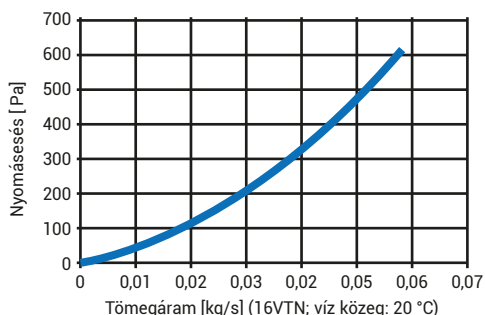
*5 év teljes körű

* A termékekről és a garanciális feltételekről tájékozódjon a www.hajdurt.hu oldalon.

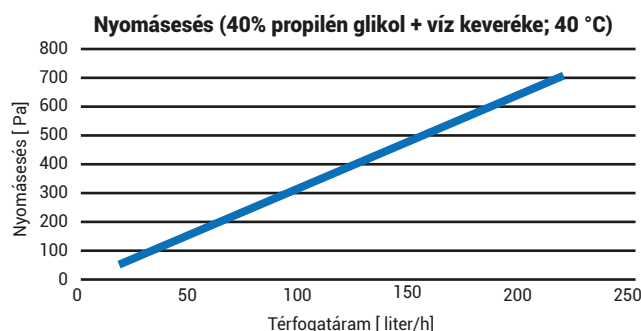
M4



16VTN vákuumcsöves kollektorok nyomásesése



M4-200 napkollektorok nyomásesése



TÍPUS	12VTN	16VTN
Kollektor		
Méret: magasság/szélesség/vastagság [mm]	1600/1330/100	1600/1770/100
Tömeg [kg]	35	45,5
Bruttó felület [m ²]	2,13	2,83
Hasznos felület [m ²]	1,96	2,61
Vákuumcsövek száma	12	16
Vákuumcső külső átmérője [mm]	47	
Vákuumcső hossza [mm]	1500	
Vákuumcső anyaga	boroszlilikát	
Cső falvastagsága [mm]	1,5	
Nyomás [Pa]	p < 0,005	
Abszorber		
Abszorber anyaga rézcső külső átmérő, alumínium lemez [mm/mm]	9,5 / 0,8	
Bevonat	szelektív	
Abszorpciós tényező	a > 0,92	
Emissziós tényező	e < 0,08	
Optikai határfok η_0	0,56	
Hatásfok tényező a_1 [W/(m ² K)]	1,48	
Hatásfok tényező a_2 [W/(m ² K)]	0,008	
Abszorpciós üvegcső átmérő [mm]	33	
Úrtartalom [liter]	2,6	3,4
Hőátadó közeg anyaga	glikol + víz keveréke	
Szigetelés és burkolat		
Hőszigetelés vastagsága a házban [mm]	30	
Hőszigetelés anyaga	üvegszál + poliuretán	
Burkolat anyaga	alumínium	
Csatlakozó mérete [mm]	18	
Határértékek		
Maximális működési hőmérséklet [°C]	227,3	
Maximális működési nyomás [MPa]	1	
Nyomáspróba gyártásban [MPa]	1,5	
Energiahozam (Németo., Würzburg) [kWh/m ² /év]	650	
Tanúsítás		
EN 12975-2/ISO 9806-1 – Solar Keymark		
305/2011/EU - NMÉ Nemzeti Műszaki Értékelés (275/2013 (VII. 16.) Kormányrendelet)		

TÍPUS	M4-200
Kollektor	
Méret (magasság/szélesség/vastagság) [mm]	2060/970/90
Tömeg [kg]	35
Bruttó felület [m ²]	2
Lefedés	3,2 mm hőkezelt üveg
Üvegfelület (aperture) [m ²]	1,86
Abszorber	
Abszorber felület [m ²]	1,83
Típusa	monolit
Anyaga	Szelektív bevonatú alumínium lemez 0,5 mm és rézcső D=8 mm
Bevonat	szelektív
Abszorpciós tényező	a > 0,95
Emissziós tényező	e < 0,05
Optikai határfok η_0	0,755
Hatásfok tényező a_1 [W/(m ² K)]	3,89
Hatásfok tényező a_2 [W/(m ² K)]	0,013
Úrtartalom [liter]	1,6
Szigetelés és burkolat	
Szigetelés anyaga	kőzetgyapot
Szigetelés vastagság [mm]	40
Burkolat (keret/hátlap)	eloxált alumínium
Tömítés	EPDM
Csatlakozó mérete [mm]	22
Határértékek	
Maximális működési hőmérséklet [°C]	177,6
Maximális működési nyomás [MPa]	1
Energiahozam (Németo., Würzburg) [kWh/m ² /év]	690
Tanúsítás	
12975-2/ISO 9806-1 – Solar Keymark	
305/2011/EU - NMÉ Nemzeti Műszaki Értékelés (275/2013 (VII. 16.) Kormányrendelet)	

NAPKOLLEKTOROS RENDSZEREK

A napkollektor a napsugárzást elnyeli, hővé alakítja, a hőt pedig átadja a benne áramló fagyálló folyadéknak. A kollektorok abszorber felülete különleges szelektív bevonattal rendelkezik, ami magas hatásfokot, jó hőállóságot és hosszú élettartamot eredményez; valamint nem tartalmaz feketekrómot, ami erősen környezetszennyező. A kollektorban lévő folyadék a szivattyú segítségével jut el a forróvíztárolóba, és a hőcserélőn keresztül adja át a nap energiáját.

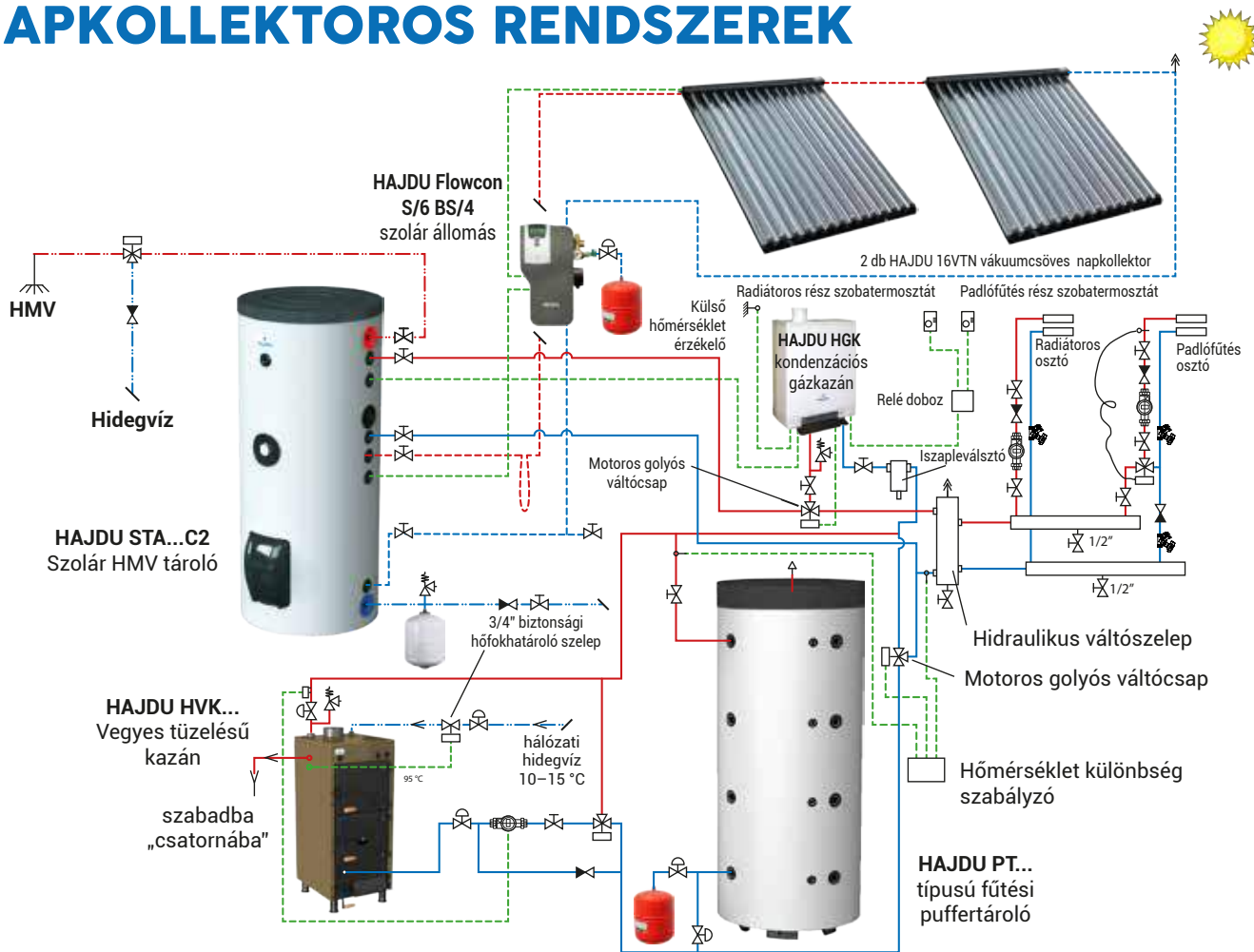
A rendszer működését a szolár szabályozó folyamatosan felügyeli, és az érzékelőkkel mért hőmérsékletek függvényében indítja illetve állítja le a szivattyút.

Az általunk forgalomba hozott szolár rendszerek kiegészíthetők a tárolóba beépíthető villamos pótfűtéssel vagy központi fűtés rásegítéssel. Vállalatunk – a napkollektorokon kívül – biztosítja a rendszer működtetéséhez szükséges többi elemet is (tároló, szolárszabályozó, tágulási tartály, stb.). A napenergiával biztosítható részesedés ezekkel a készülékekkel – vízmelegítés esetén – éves szinten 70–80%.

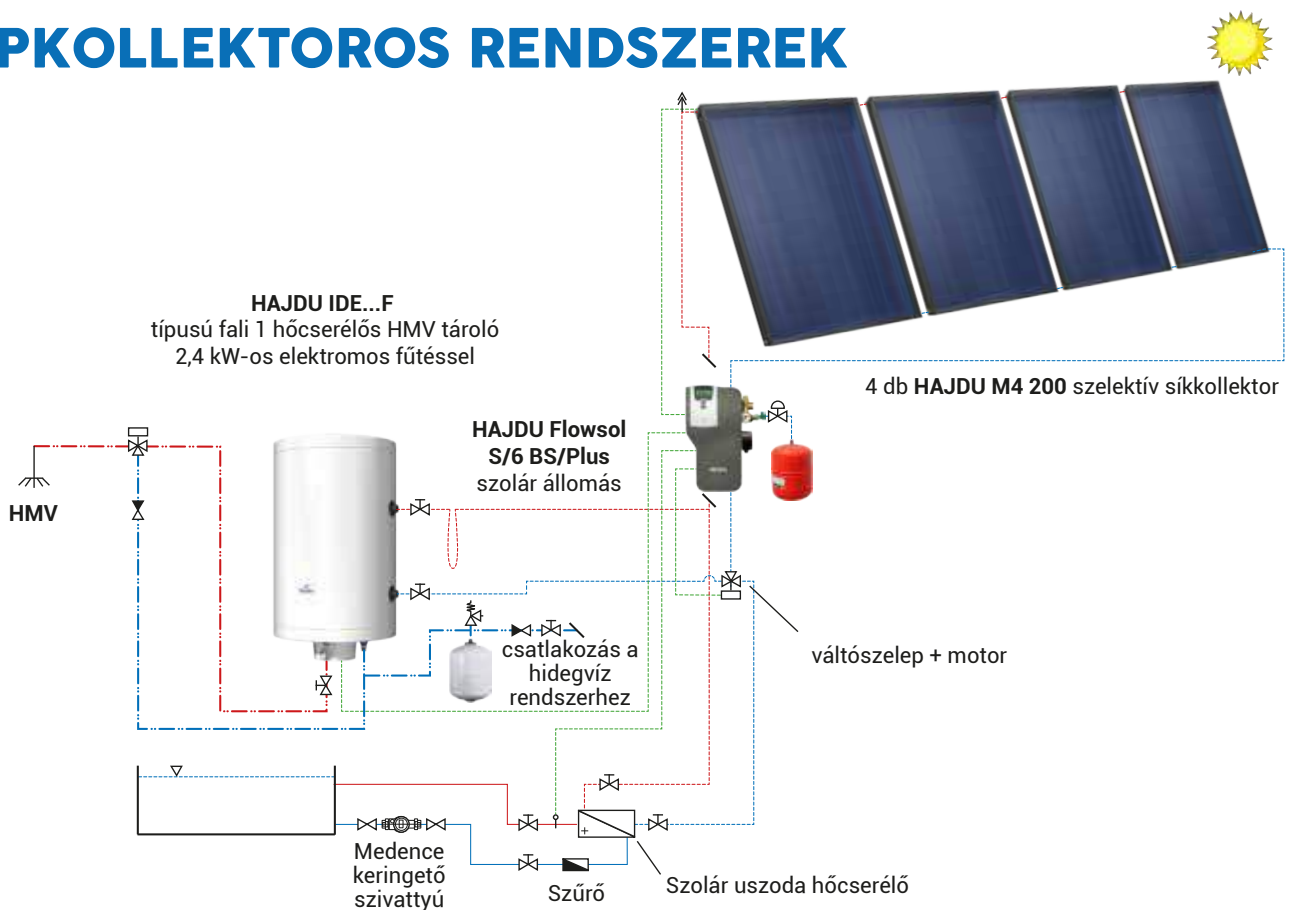




NAPKOLLEKTOROS RENDSZEREK



NAPKOLLEKTOROS RENDSZEREK



ÚJDONSÁGOK



SZELLŐZTETŐ BERENDEZÉS



HAJDU AIR HR



*2 év teljes körű

* A termékekről és a garanciális feltételekről tájékozódjon a www.hajdu.hu oldalon.



TERMÉKELŐNYÖK

- Energiatakarékos
- Fűtési és hűtési költségek jelentős csökkentése
- Magas hatásfokú, előmelegített friss levegő
- Alacsony költségű üzemeltetés
- Tiszta levegő (por, pollen mentes)
- Nincs penészedés, egészségtelen levegő
- A kellemetlen szagokat elvezeti és friss levegőt táplál be
- Csendes, környezeti zajsökkentő hatás
- Távírányítós vezérlés

TÍPUS	HR
Méretek	
- Szélesség [mm]	960
- Magasság [mm]	52
- Mélység [mm]	182
A készülék elhelyezése	- Ablak fölé - Ablak tok felső részébe - Mennyezetre az ablak elé
Hálózati feszültség	230 V~50Hz
Villamos teljesítmény [W]	5 - 10 - 15
Légszállítás [m ³ /h]	10 -25 - 40
Zajszint [db(A)]	25 - 37
Tömeg [kg]	5
Hatásfok	>90%
Hőmérséklettartomány	
Levegő [°C]	-20 - +40

Előzetes adatok alapján



AQUASTIC FLAT

TERMÉKELŐNYÖK

- Energiatakarékos
- Függetlenül és vízszintesen egyaránt elhelyezhető
- Duplatartályos kivitel
- Nanokerámias felületkezelte külső palást és titánium tartalmú tűzománc belső tartály felület
- Keskeny készülék, faltól való kiállása fele a hagyományos kiviteleknek
- Fali kazánoknál megszokott forma
- Beépített szekrénybe is felszerelhető
- Vezérelt áramról működtethető
- Egyszerű szerelhetőség
- Praktikus kábelkivezetés



***2 év teljes körű
7 év tartály garancia**

* A termékekről és a garanciális feltételekről tájékozódjon a www.hajdurt.hu oldalon.

TÍPUS		F50	F80	F120
Úrtartalom	[liter]	50	80	120
Méretek				
- Szélesség	[mm]	600		
- Magasság	[mm]	585	835	1165
- Mélység	[mm]	325		
Vízcsatlakozás		G1/2		
Max. üzemi nyomás	[MPa]	0,6		
Villamos teljesítmény 1~	[kW]	1,2+1,2 (2,4)		
Felfűtési idő függőleges ($\Delta t=50^{\circ}\text{C}$)	[h]	1,3	2	3,4
Felfűtési idő vízszintes ($\Delta t=50^{\circ}\text{C}$)	[h]	1	1,7	2,9
Készenléti energia függőleges	[kWh/24h]	0,8	0,93	1,3
Készenléti energia vízszintes	[kWh/24h]	1,17	1,65	1,71
Tömeg	[kg]	34	44	56
Melegvíz hőmérséklete	[$^{\circ}\text{C}$]	max. 65		
Csapolási profil		M		L
Energiahatékonysági osztály		C		

Előzetes adatok alapján



HAJDU CUBE



HAJDU CUBE TERMÉKELŐNYÖK

- Energiatakarékos
- Rétegfűtésű vezérlés
- Nanokerámiás felületkezelte külső palást és titánium tartalmú tűzzománc belső tartály felület
- Lakásriasztó rendszerre köthető
- Vezérelt áramról működtethető
- Gyerekzár
- Automatikusan kikapcsoló, rejtett fényű, elektronikus érintőkijelző
- Letisztult, ergonomikus forma
- Egyedi szögletes megjelenés

HAJDU CUBE SMART TERMÉKELŐNYÖK

- Energiatakarékos
- SMART vezérlés
- Nanokerámiás felületkezelte külső palást és titánium tartalmú tűzzománc belső tartály felület
- Lakásriasztó rendszerre köthető
- Gyerekzár
- Automatikusan kikapcsoló, rejtett fényű, elektronikus érintőkijelző
- Letisztult, ergonomikus forma
- Egyedi szögletes megjelenés

**7*
ÉV
GARANCIA**

**2 év teljes körű
7 év tartály garancia**

* A termékekről és a garanciális feltételekről tájékozódjon a www.hajdurt.hu oldalon.

TÍPUS	SMART							
	C80R	C120R	C150R	C50S	C80S	C120S	C150S	C200S
Űrtartalom [liter]	80	120	150	50	80	120	150	200
Méreték								
- Szélesség [mm]	490		540	490		540		
- Magasság [mm]	757	1037		587	757	1037		1324
- Mélység [mm]	490		540	490		540		
Vízcsatlakozás	G1/2		G3/4	G1/2		G3/4		
Max. üzemi nyomás [MPa]	0,6			0,6				
Villamos teljesítmény 1~ [kW]	0,8+0,8	1,6+0,8		1,2	2,4			
Felfűtési idő ($\Delta t^*=50^{\circ}\text{C}$) [h]	1,3	2	3,4	1,3		2	3,4	
Készenléti energia [kWh/24h]	1,05	1,2	1,35	1,05		1,2	1,35	
Tömeg [kg]	22	34	46	22		34	46	
Melegvíz hőmérséklete [$^{\circ}\text{C}$]	max. 65							
Csapolási profil	M	L		-	-	-	-	-
Energiahatékonysági osztály	B	C		B		C		

Előzetes adatok alapján

* kifolyó vízre vonatkozó adat



**MAGYAR
TERMÉK**

HAJDU TUBE



HAJDU TUBE TERMÉKELŐNYÖK

- Energiatakarékos
- Rétegfűtésű vezérlés
- Nanokerámiás felületkezelte külső palást és titánium tartalmú tűzzománc belső tartály felület
- Lakásriasztó rendszerre köthető
- Vezérelt áramról működtethető
- Gyerekzár
- Automatikusan kikapcsoló, rejtett fényű, elektronikus érintőkijelző
- Letisztult, ergonomikus forma

HAJDU TUBE SMART TERMÉKELŐNYÖK

- Energiatakarékos
- Smart vezérlés
- Rétegfűtésű vezérlés
- Nanokerámiás felületkezelte külső palást és titánium tartalmú tűzzománc belső tartály felület
- Lakásriasztó rendszerre köthető
- Gyerekzár
- Automatikusan kikapcsoló, rejtett fényű, elektronikus érintőkijelző
- Letisztult, ergonomikus forma



**7*
ÉV
GARANCIA**

***2 év teljes körű
7 év tartály garancia**

* A termékekről és a garanciális feltételekről tájékozódjon a www.hajdurt.hu oldalon.

TÍPUS	SMART							
	T80R	T120R	T150R	T50S	T80S	T120S	T150S	T200S
Űrtartalom [liter]	80	120	150	50	80	120	150	200
Méretek								
- Átmérő [mm]	515		565	515			565	
- Magasság [mm]	770	1050	1045	600	770	1050	1045	1335
Vízcsatlakozás	G1/2		G3/4	G1/2			G3/4	
Max. üzemi nyomás [MPa]	0,6							
Villamos teljesítmény [kW]	0,8+0,8		1,6+0,8	1,2	2,4			
Felfűtési idő (Δt=50°C) [h]	1,3	2	3,4	2,45	1,95	2,92	3,65	4,84
Készenléti energia [kWh/24h]	1,05	1,2	1,35	0,9	1,1	1,5	1,8	2,2
Tömeg [kg]	22	34	46	17	19	31	43	55
Melegvíz hőmérséklete [°C]	max. 65							
Csapolási profil	M	L		-	-	-	-	-
Energiahatékonysági osztály	B	C		B			C	

Előzetes adatok alapján



HAJDU SMILEY



**MAGYAR
TERMÉK**

TERMÉKELŐNYÖK

- Energiatakarékos
- Rétegfűtésű vezérlés
- Nanokerámiás felületkezelte külső palást és titánium tartalmú tűzzománc belső tartály felület
- Lakásriasztó rendszerre köthető
- Vezérelt áramról működtethető
- Gyerekzár
- Rejtett fényű vezérlőelektronika
- Egyszerű szerelhetőség

**7*
ÉV
GARANCIA**

**2 év teljes körű
7 év tartály garancia**

* A termékekről és a garanciális feltételekről tájékozódjon a www.hajdurt.hu oldalon.

TÍPUS		SY80R	SY120R	SY150R
Úrtartalom	[liter]	80	120	150
Méretek				
- Átmérő	[mm]	515		
- Magasság	[mm]	720	1000	1195
Vízcsatlakozás		G1/2		G3/4
Max. üzemi nyomás	[MPa]	0,6		
Villamos teljesítmény 1~	[kW]	0,8+0,8 (1,6)	1,6+0,8 (2,4)	
Felfűtési idő ($\Delta t^*=50^{\circ}\text{C}$)	[h]	1,3	2	3,4
Készenléti energia (kWh/24h)	[kWh/24h]	0,8	0,93	1,3
Tömeg	[kg]	27	33	45
Melegvíz hőmérséklete	[$^{\circ}\text{C}$]	max. 70		
Csapolási profil		M	L	
Energiahatékonysági osztály		B	C	

Előzetes adatok alapján

* kifolyó vízre vonatkozó adat






**MAGYAR
TERMÉK**
HAJDU SMART**TERMÉKELŐNYÖK**

- Energiatakarékos
- Kerámia fűtőbetét
- Nincs vízkőlerakódás a fűtőtesten
- Állandó vízfűtési hatékonyság
- Gyors
- Tiszta karbantartás
- Magnézium aktív anódos korrózióvédelem
- Speciális tűzzománcozott tartály
- Kiváló hőszigetelés
- Több vízvételi hely egyidejű kiszolgálása



*2 év teljes körű
7 év tartály garancia

* A termékekről és a garanciális feltételekről tájékozódjon a www.hajdurt.hu oldalon.



TÍPUS	Z30EK-S	Z50EK-S	Z80EK-S	Z120EK-S	Z150EK-S	Z200EK-S
Úrtartalom [liter]	30	50	80	120	150	200
Méretek						
- Átmérő [mm]	410	515				
- Magasság [mm]	552	592	762	1039	1237	1517
Vízcsatlakozás	G1/2					
Max. üzemi nyomás [MPa]	0,6					
Villamos teljesítmény [kW]	1,8					2,4
Felfűtési idő [h]	1,5	1,8	2,8	4,2	5,3	5,5
Készenléti energiafelhasználás 65°C-on [kWh/24h]	0,88	0,82	1	1,38	1,59	1,97
Tömeg [kg]	18	22	27	33	45	50
Melegvíz hőmérséklete [°C]	max. 65					
Csapolási profil	S	M	M	L	L	L
Energiahatékonysági osztály	B			C		

Előzetes adatok alapján



HAJDU MINI

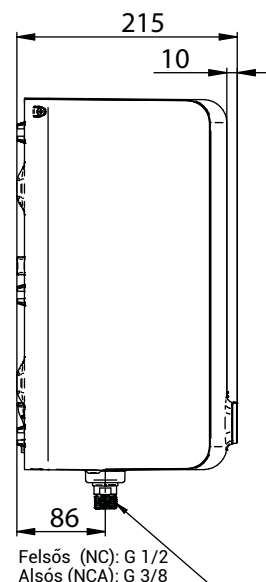
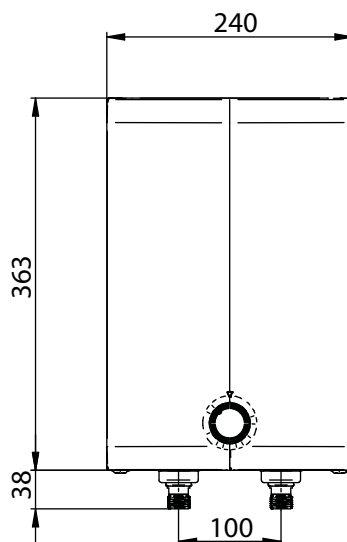


5*
ÉV
GARANCIA

*2 év teljes körű
5 év tartály garancia

* A termékekről és a garanciális feltételekről tájékozódjon a www.hajdurt.hu oldalon.

**MAGYAR
TERMÉK**



TÍPUS	NC5 (felső elhelyezés)	NCA5 (alsó elhelyezés)
Méretjellemzők		
Úrtartalom	[liter]	5
Nettó tömeg	[kg]	3
Szélesség	[mm]	240
Magasság	[mm]	400
Mélység	[mm]	215
Energetikai jellemzők		
Hőfokbeállítás-tartomány	[°C]	30 - 75
Névleges teljesítmény (230V/50Hz)	[W]	2 000
Felfűtési idő (ΔT=50°C)	[perc]	~9
Energiaosztály		A
Funkciók		
IP védelem		IP x4
Csonkok		Sárgaréz
Jelzőlámpa		IGEN (LED)
Szárazfűtés elleni védelem		IGEN
Önműködően visszakapcsolódó korlátozó		IGEN
Készülék mögött elrejthető csatlakozókábel		IGEN
Felhasználóbarát, környezetbarát csomagolás		IGEN
Tanúsítások		
TÜV-GS		
KTW német tanúsítás élelmezési és ivóvíz célú felhasználásra.		
DVGW / W270 antibakteriális követelményeknek való megfelelés.		
CE		

Előzetes adatok alapján

- Szabályozható vízhőmérséklet
- Alsó (NCA5) és felső (NC5) elhelyezési lehetőség
- Különleges design
- Egyedülállóan jó hőszigetelés
- Gyors vízmelegítés, akár 10 perc alatt melegvíz
- Tartozék csapteleppel



HŐSZIVATTYÚS FORRÓVÍZTÁROLÓ

TÍPUS		HPT 200	HPT 200C	HPT 300	HPT 300C	HPT 300C1
Úrtartalom	[liter]	200	200	300	300	300
- Átmérő	[mm]	670				
- Magasság	[mm]	1360		1810		
Magasság műanyag záródommal	[mm]	1540		1990		
Hálózati feszültség		230V~ 50Hz				
Elektromos biztosíték	[A]	16				
Tartály						
Max üzemi nyomás	[MPa]	0,6				
Névleges úrtartalom	[liter]	200		300		
Vízcsatlakozás		G3/4				
Csőkígyó csatlakozás		G3/4				
Csőkígyó felülete	[m ²]	-	1,45	-	1,5	0,7
Szigetelés anyaga		Freonmentes PU				
Hőszivattyú						
Hőenergia forrása		Levegő				
Be- / Kiömlő nyílás átmérője	[mm]	160				
Hűtőközeg / mennyiség		R134a/1000g				
Zajszint hangerő légcSATORNÁKKAL	[dB (A)]	<61				
Hőszivattyús fűtőteljesítmény	[W]	1850				
Villamos teljesítmény 1 fázis, csak HP ECO módban	[W]	480				
Légáramlás (m3/h) /egyetlen fix sebességű		400 - 500				
Külső statikus légnyomás	[Pa]	60				
Működési hőmérséklet tartomány						
Levegő	[°C]	-7 - +43				
Víz	[°C]	+10 - +55				
Max. vízhőmérséklet	[°C]	55				
Tanúsítások		COP (EN 16147; A15W53; XL): ~2,9				
		COTHERM iFH 200IB				
Elektr. fűtés a tartályba építve nem részegység		max. 2				
Egyebek						
Vezérlés		programozható, elektronikus				
Mg-anód karbantartás		anódfogyás kijelző				
Elektromos bekötés		fix				
Láb		állítható				
Csapolási profil		L				
Energiahatékonysági osztály		A				

Előzetes adatok alapján

MŰKÖDÉSI MÓDOK

- Csak hőszivattyú
- Hőszivattyús vagy elektromos fűtés automata hőforrás kiválasztással
- Antilegionella funkció 65 °C-on (hőszivattyús és elektromos fűtés együtt)
- Gyors felfűtés funkció (hőszivattyús és elektromos fűtés együtt)
- Program
- Csúcsidőn kívül
- Valós időt mutató óra

ÉRZÉKELŐK

- Vízhőmérséklet érzékelő
- Elpárologtató hőmérsékletérzékelő
- Levegő hőmérsékletérzékelő
- Magasnyomás kapcsoló
- Biztonsági termosztát

HAJDU HP TOWER



7*
ÉV
GARANCIA

*2 év teljes körű
7 év tartály garancia

* A termékekről és a garanciális feltételekről tájékozódjon a www.hajdurt.hu oldalon.

TERMÉKELŐNYÖK

- Energiatakarékos
- Beltéri hűtésre is alkalmas
- Előre programozható SMART vezérlés
- Nanokerámiás felületkezelte külső palást és titánium tartalmú tűzzománc belső tartály felület
- Gyerekzár, öndiagnosztika
- Rejtett elektronikus kijelző
- Ergonomikus forma
- Egyszerű, olcsó telepítés
- Rejtett légcSATORNA
- Meleggázos megkerülő leolvasztás

**MAGYAR
TERMÉK**



HAJDU Hajdúsági Ipari Zrt.

4243 Téglás, külterület 0135/9. hrsz.

telefon: (52) 582-700 • fax: (52) 384-126 • email: hajdu@hajdurt.hu

www.hajdurt.hu

GPS koordináták
Észak 47,71620° és Kelet 21,69445°