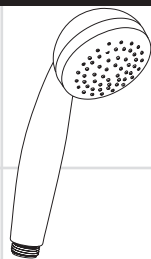
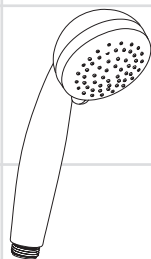


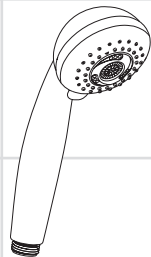
<b>DE</b>	Montageanleitung	<b>2</b>
<b>FR</b>	Instructions de montage	<b>2</b>
<b>EN</b>	assembly instructions	<b>3</b>
<b>IT</b>	Istruzioni per Installazione	<b>3</b>
<b>ES</b>	Instrucciones de montaje	<b>4</b>
<b>NL</b>	Handleiding	<b>4</b>
<b>DK</b>	Monteringsvejledning	<b>5</b>
<b>PT</b>	Manual de Instalação	<b>5</b>
<b>PL</b>	Instrukcja montażu	<b>6</b>
<b>CS</b>	Montážní návod	<b>6</b>
<b>SK</b>	Montážny návod	<b>7</b>
<b>ZH</b>	组装说明	<b>7</b>
<b>RU</b>	Инструкция по монтажу	<b>8</b>
<b>HU</b>	Szerelési útmutató	<b>8</b>
<b>FI</b>	Asennusohje	<b>9</b>
<b>SV</b>	Monteringsanvisning	<b>9</b>
<b>LT</b>	Montavimo instrukcijos	<b>10</b>
<b>HR</b>	Uputstva za instalaciju	<b>10</b>
<b>TR</b>	Montaj kılavuzu	<b>11</b>
<b>RO</b>	Instrucțiuni de montare	<b>11</b>
<b>EL</b>	Οδηγία συναρμολόγησης	<b>12</b>
<b>SL</b>	Navodila za montažo	<b>12</b>
<b>ET</b>	Paigaldusjuhend	<b>13</b>
<b>LV</b>	Montāžas instrukcija	<b>13</b>
<b>SR</b>	Uputstvo za montažu	<b>14</b>
<b>NO</b>	Montasjeveiledning	<b>14</b>
<b>BG</b>	Инструкция за употреба	<b>15</b>
<b>SQ</b>	Udhëzime rreth montimit	<b>15</b>
<b>AR</b>	تعليمات التجميع	<b>16</b>



**Crometta 85 1jet**  
28585000




**Crometta 85 Vario**  
28562000



**Crometta 85 Multi**  
28563000

## Sicherheitshinweise

 Der Kontakt der Brausestrahlen mit empfindlichen Körperstellen (z. B. Augen) muss vermieden werden. Es muss ein ausreichender Abstand zwischen Brause und Körper eingehalten werden.

## Montage (siehe Seite 19)

Der vormontierte Filtereinsatz muss verwendet werden, um den Normdurchfluss der Handbrause zu gewährleisten und um Schmutzeinspülungen aus dem Leitungsnetz zu vermeiden. Schmutzeinspülungen können die Funktion beeinträchtigen und/oder zu Beschädigungen an Funktionsteilen der Handbrause führen, für hieraus ergebende Schäden haftet Hansgrohe nicht

**Reinigung** (siehe Seite 20) und beiliegende Broschüre

## Technische Daten

Betriebsdruck: max. 0,6 MPa

Empfohlener Betriebsdruck:

0,1 - 0,4 MPa

(1 MPa = 10 bar = 147 PSI)

Heißwassertemperatur: max. 60°C


Thermische Desinfektion:

max. 70°C / 4 min

**Serviceteile** (siehe Seite 19)

**Prüfzeichen** (siehe Seite 17)

## Consignes de sécurité

 Éviter le contact du jet de la douche avec les parties sensibles du corps (telles par ex. que les yeux). Veiller à respecter un écart suffisant entre la douche et le corps

## Montage (voir page 19)

La garniture filtrante prémontée doit être utilisée pour garantir le débit normal de la douche et éviter l'infiltration de saletés provenant du réseau de conduites. Ces infiltrations de saletés risquent de porter préjudice et/ou d'endommager les éléments fonctionnels de la douche et n'entrent pas dans le cadre de la responsabilité de Hansgrohe.

**Nettoyage** (voir page 20) et brochure ci-jointe

## Informations techniques

Pression de service autorisée:

max. 0,6 MPa

Pression de service conseillée:

0,1 - 0,4 MPa

(1 MPa = 10 bar = 147 PSI)

Température d'eau chaude: max. 60°C

Désinfection thermique:

max. 70°C / 4 min

## Pièces détachées

(voir pages 19)

**Classification acoustique et débit** (voir page 17)



## Safety Notes

- ⚠ Do not allow the streams of the shower touch sensitive body parts (such as your eyes). An adequate distance must be kept between the shower and you.

## Assembly (see page 19)

The premounted filter insert must be used to ensure a normal flow of the shower and to prevent dirt from entering through the pipes. Dirt entering can affect the function and/or lead to damages to the shower. Hansgrohe will not be held liable for this type of damage.

**Cleaning** (see page 20) and enclosed brochure

## Technical Data

Operating pressure: max. 0,6 MPa

Recommended operating pressure:  
0,1 - 0,4 MPa

(1 MPa = 10 bar = 147 PSI)

Hot water temperature: max. 60°C

Thermal disinfection: max. 70°C / 4 min

**Spare parts** (see page 19)

**Test certificate** (see page 17)



## Indicazioni sulla sicurezza

- ⚠ Bisogna evitare il contatto fra il getto della doccia e parti del corpo delicate (ad es. gli occhi). Fra il soffione ed il corpo va mantenuta una distanza sufficiente.

## Montaggio (vedi pagg. 19)

L'inserto filtrante premontato deve essere utilizzato per garantire il flusso normale della doccia e per evitare risciacqui di sporcizia dalla rete idrica. Risciacqui di sporcizia possono pregiudicare la funzione e/o danneggiare parti funzionali della doccia. Per danni risultanti da ciò non risponde la Hansgrohe

**Pulitura** (vedi pagg. 20) e brochure allegata

## Dati tecnici

Pressione d'uso: max. 0,6 MPa

Pressione d'uso consigliata:

0,1 - 0,4 MPa

(1 MPa = 10 bar = 147 PSI)

Temperatura dell'acqua calda:

max. 60°C

Disinfezione termica: max. 70°C / 4 min


## Parti di ricambio

(vedi pagg. 19)

## Segno di verifica

(vedi pagg. 17)

## **Indicaciones de seguridad**

-  Debe evitarse el contacto del chorro del pulverizador con partes sensibles del cuerpo (por ej. ojos). Debe mantenerse una distancia suficiente entre pulverizador y cuerpo.

## **Montaje** (ver página 19)

El inserto de filtro premontado debe utilizarse para garantizar el caudal normado de la ducha manual y evitar que penetre suciedad procedente de la red de conducción. La suciedad puede limitar el funcionamiento y provocar daños en partes funcionales de la ducha manual. Hansgrohe no asumirá ninguna responsabilidad por los daños que de ello se deriven.

## **Limpiar** (ver página 20) y folleto anexo

## **Datos técnicos**

Presión en servicio: max. 0,6 MPa

Presión recomendada en servicio:  
0,1 - 0,4 MPa

(1 MPa = 10 bar = 147 PSI)


Temperatura del agua caliente:  
max. 60°C

Desinfección térmica: max. 70°C / 4 min

## **Repuestos** (ver página 19)

## **Marca de verificación** (ver página 17)

## **Veiligheidsinstructies**

-  Het contact van de douchestraal met gevoelige lichaamsdelen (bijv. ogen) moet worden voorkomen. Er moet voldoende afstand tussen douche en lichaam aangehouden worden.

## **Montage** (zie blz. 19)

Het voorgemonteerde filterelement moet gebruikt worden om het normdebiet van de handdouche te garanderen en om vuil uit de waterleiding te weren. Vuil uit de waterleiding kan de werking negatief beïnvloeden en / of de handdouche beschadigen; voor daaruit voortvloeiende schade is Hansgrohe niet aansprakelijk.

## **Reinigen** (zie blz. 20) en bijgevoegde brochure

## **Technische gegevens**

Werkdruk: max. max. 0,6 MPa

Aanbevolen werkdruk: 0,1 - 0,4 MPa  
(1 MPa = 10 bar = 147 PSI)

Temperatuur warm water: max. 60°C


Thermische desinfectie:  
max. 70°C / 4 min

## **Service onderdelen**

(zie blz. 19)

## **Keurmerk** (zie blz. 17)

## Sikkerhedsanvisninger

 Bruserstrålens kontakt med sensitive områder (f.eks. øjne) skal undgås. Der skal være en tilstrækkelig afstand mellem bruseren og kroppen.

## Montering (se s. 19)

For at garantere håndbruserens standardgennemstrømning og for at undgå tilsmudsninger fra ledningsnettet, skal man bruge den formonterede filterindsats. Tilsmudsningen kan påvirke funktionen og/eller føres til skader på håndbruserens funktionskomponenter. Hans Grohe er ikke ansvarligt for heraf resulterende skader

**Rengøring** (se s. 20) og vedlagt brochure


## Tekniske data

Driftstryk: max. 0,6 MPa  
Anbefalet driftstryk: 0,1 - 0,4 MPa  
(1 MPa = 10 bar = 147 PSI)  
Varmtvandstemperatur: max. 60°C  
Termisk desinfektion: max. 70°C / 4 min

**Reserve dele** (se s. 19)

**Godkendelse** (se s. 17)

## Avisos de segurança

 Deve-se evitar o contacto dos jactos de água com partes do corpo sensíveis (p. ex. olhos). É necessário manter uma distância suficiente entre o chuveiro e o corpo.

## Montagem (ver página 19)

O elemento filtrante pré-montado tem que ser utilizado para garantir o fluxo normalizado do chuveiro de mão e para evitar a entrada de sujidade proveniente da rede. A sujidade proveniente da rede pode influenciar o funcionamento e/ou provocar danos nas peças funcionais do chuveiro de mão. A Hansgrohe não se responsabiliza por danos daí resultantes.

**Limpeza** (ver página 20) e brochura em anexo

## Dados Técnicos

Pressão de funcionamento: max. 0,6 MPa  
Pressão de func. recomendada: 0,1 - 0,4 MPa  
(1 MPa = 10 bar = 147 PSI)  
Temperatura da água quente: max. 60°C  
Desinfecção térmica: max. 70°C / 4 min

## Peças de substituição

(ver página 19)

## Marca de controlo

(ver página 17)

**Wskazówki bezpieczeństwa**

- ⚠ Należy unikać kontaktu strumienia wypyływającego z głowicy z wrażliwymi częściami ciała (np. oczami). Należy zachowywać odpowiednią odległość pomiędzy głowicą a ciałem.

**Montaż** (patrz strona 19)

Należy użyć zamontowaną uprzednio wkładkę filtra, aby zapewnić przepisyowy przepływ przez prysznic ręczny i zapobiec przedostawaniu się zanieczyszczeń z instalacji sieciowej. Przedostające się zanieczyszczenia mogą mieć negatywny wpływ na działanie i/lub prowadzić do usterek w działaniu elementów prysznica ręcznego; za powstałe z tego tytułu szkody firma Hansgrohe nie ponosi odpowiedzialności.

**Czyszczenie** (patrz strona 20) i dołączona broszura

**Dane techniczne**

Ciśnienie robocze: maks. 0,6 MPa

Zalecane ciśnienie robocze:

0,1 - 0,4 MPa

(1 MPa = 10 bary = 147 PSI)

Temperatura wody gorącej: maks. 60°C

Dezynfekcja termiczna:

maks. 70°C / 4 min

**Części serwisowe**

(patrz strona 19)

**Znak jakości** (patrz strona 17)

**Bezpečnostní pokyny**

- ⚠ Je nutné zabránit kontaktu vodních paprsků sprchy s měkkými částmi těla (např. očima). Je nutné dodržovat dostatečný odstup mezi sprchou a tělem.

**Montáž** (viz strana 19)

Pro zaručení normalního průtoku ruční sprchy a zabránění vzniku usazenin z přívodního vedení se musí použít předmontovaná filtrační vložka. Usazeniny nečistot mohou ovlivnit funkci sprchy a/ nebo vést k poškození funkčních dílů sprchy. Za takto vzniklé škody firma Hansgrohe neručí.

**Čištění** (viz strana 20) a příložená brožura

**Technické údaje**

Provozní tlak: max. 0,6 MPa

Doporučený provozní tlak:

0,1 - 0,4 MPa

(1 MPa = 10 bar = 147 PSI)

Teplota horké vody: max. 60°C


Tepelná dezinfekce: max. 70°C / 4 min

**Servisní díly** (viz strana 19)

**Zkušební značka**

(viz strana 17)

## **Bezpečnostné pokyny**

-  Vyhýbajte sa kontaktu vodného lúča sprchy s citlivými miestami tela (napr. oči). Dodržiavajte dostatočnú vzdialenosť medzi sprchou a telom.

## **Montáž** (vid' strana 19)

Predmontovaná filtračná vložka sa musí použiť, aby sa zaručil normovný prietok ručnej sprchy a odstránili naplaveniny nečistôt z rozvodnej siete. Naplaveniny nečistôt môžu ovplyvniť funkčnosť a/alebo môžu viesť k poškodeniam funkčných dielov ručnej sprchy, pričom za takto spôsobené škody spoločnosť Hansgrohe neručí.

**Čistenie** (vid' strana 20) a priložená brožúra

## **Technické údaje**

Prevádzkový tlak: max. 0,6 MPa

Doporučený prevádzkový tlak:  
0,1 - 0,4 MPa

(1 MPa = 10 bar = 147 PSI)

Teplota teplej vody: max. 60°C


Termická dezinfekcia: max. 70°C / 4 min

**Servisné diely** (vid' strana 19)

## **Osvedčenie o skúške**

(vid' strana 17)

## **安全技巧**

-  必须避免让身体敏感部位（如眼睛）接触到莲蓬头喷水。必须保持莲蓬头与人头之间有足够的距离。

**安装** (参见第 19 页)

必须使用预装配好的过滤器芯，以保障手持花洒达到标准水流量并避免从管网中冲出污物。污物可损害功能和/或导致损坏手持花洒的功能件，对由此所产生的损害汉斯格雅公司将不承担责任。

**清洗** (参见第 20 页) 并附有小手册

## **技术参数**

工作压强: 最大 0,6 MPa

推荐工作压强: 0,1 - 0,4 MPa  
(1 MPa = 10 bar = 147 PSI)

热水温度: 最大 60°C

热力消毒: 最大 70°C / 4 分钟  
**备用零件** (参见第 19 页)

**检验标记** (参见第 17 页)



## Указания по технике безопасности

⚠ Не допускайте попадания струи воды из разбрызгивателя на чувствительные части тела (например, на глаза). Разбрызгиватель следует устанавливать на достаточном расстоянии от тела.

## Монтаж (см. стр. 19)

Необходимо установить предварительно смонтированный фильтрующий элемент, чтобы обеспечить нормальный поток для ручного душа и предотвратить попадание загрязнений из канализационной сети. Попадание загрязнений ухудшает работу и/или приводит к повреждению функциональных деталей ручного душа. Компания Hansgrohe не несет ответственности за ущерб, причиненный в результате несоблюдения этого требования

**Очистка** (см. стр. 20) и прилагаемая брошюра

## Технические данные

Рабочее давление: не более. 0,6 МПа

Рекомендуемое рабочее давление:  
0,1 - 0,4 МПа

(1 МПа = 10 bar = 147 PSI)

Температура горячей воды:  
не более. 60°C

Термическая дезинфекция:  
не более. 70°C / 4 мин

**Комплект** (см. стр. 19)

**Знак технического контроля** (см. стр. 17)



## Biztonsági utasítások

⚠ Kerülni kell a zuhanyugár érintkezését érzékeny testrészekkel (pl. szemek). Be kell tartani a megfelelő távolságot a zuhanyfej és a test között.

## Szerelés (lásd a 19. oldalon)

Az előre felszerelt szűrőbetétet kell használni a kézi zuhany szabvány átfolyásának biztosításához, és hogy elkerülje a szennyeződések befolyását a vezetékből. A szennyeződések befolyásolhatják a működést és / vagy a kézi zuhany működő részeinek rongálódásához vezethetnek, az ebből származó károkért a Hansgrohe nem vállal felelőséget

**Tisztítás** (lásd a 20. oldalon) és mellékelt brossúrával

## Műszaki adatok

Üzemi nyomás: max. 0,6 MPa

Ajánlott üzemi nyomás: 0,1 - 0,4 MPa  
(1 MPa = 10 bar = 147 PSI)

Forróvíz hőmérséklet: max. 60°C

Termikus fertőtlenítés: max. 70°C / 4 perc

## Tartozékok

(lásd a 19. oldalon)

**Vizsgajel** (lásd a 17. oldalon)





## Turvallisuusohjeet

- ⚠ Suihkuveden kontaktia herkkien ruumiinosien (esim. silmien) kanssa on vältettävä. Suihkun ja vartalon välissä on oltava riittävä väli.

## Asennus (katso sivu 19)

Esi-asennettua suodatinpatruunaa on käytettävä, jotta käsisuihkun normaali läpivirtaus on taattu ja likahiukkasten huuhtoutuminen vesijohtoverkostosta estyy. Likahiukkaskertymät voivat aiheuttaa toimintahäiriöitä ja/tai vahingoittaa käsisuihkun toiminnallisia osia, Hansgrohe ei vastaa näin syntyvistä vaurioista.

## Puhdistus (katso sivu 20) ja oheinen esite

## Tekniset tiedot

Käyttöpainne: maks. 0,6 MPa  
Suositeltu käyttöpainne: 0,1 - 0,4 MPa  
(1 MPa = 10 bar = 147 PSI)  
Kuuman veden lämpötila: maks. 60°C  
Lämpödesinfektio: maks. 70°C / 4 min

## Varaosat (katso sivu 19)

## Koestusmerkki (katso sivu 17)



## Säkerhetsanvisningar

- ⚠ Undvik att rikta duschstrålarna mot känsliga kroppsdelar (t. ex. ögonen). Det måste finnas ett tillräckligt stort avstånd mellan duschen och kroppen.

## Montering (se sidan 19)

Den förmonterade filterinsatsen måste användas om normalflödet hos handduschen ska vara garanterat och för att undvika att smuts spolats in från ledningsnätet. Smuts som spolats in kan påverka funktionen och/eller leda till skador på funktionsdelar i handduschen. Hansgrohe fransäger sig allt ansvar för skador som kan härledas till detta.

## Rengöring (se sidan 20) och medföljande broschyr

## Tekniska data

Driftstryck: max. 0,6 MPa  
Rek. driftstryck: 0,1 - 0,4 MPa  
(1 MPa = 10 bar = 147 PSI)  
Varmvattentemperatur: max. 60°C  
Termisk desinfektion: max. 70°C / 4 min

## Reservdelar (se sidan 19)

## Testsigill (se sidan 17)



## Saugumo technikos nurodymai

- ⚠ Būtina vengti dušo vandens srovės kontakto su jautriomis kūno vietomis (pvz., akimis). Todėl būtina laikytis tinkamu atstumu nuo dušo.

## Montavimas (žr. psl. 19)

Reikia naudoti sumontuotą filtro elementą, kad būtų užtikrintas norminis per rankinį dušą pratekantis srautas ir būtų išvengta teršalų, galinčių patekti iš vamzdyno. Patekę teršalai gali pakenkti veikimui ir/arba sugadinti veikiančias dalis. Už žalą, atsiradusią dėl šių priežasčių, bendrovė „Hansgrohe“ neatsako.

**Valymas** (žr. psl. 20) ir pridėdama brošiūra

## Techniniai duomenys

Darbinis slėgis: ne daugiau kaip 0,6 MPa

Rekomenduojamas slėgis:

0,1 - 0,4 MPa

(1 MPa = 10 barų = 147 PSI)

Karšto vandens temperatūra:

ne daugiau kaip 60°C

Terminis dezinfekavimas:

ne daugiau kaip 70°C / 4 min

**Atsarginės dalys** (žr. psl. 19)

## Bandymo pažyma

(žr. psl. 17)



## Sigurnosne upute

- ⚠ Mora se izbjegavati kontakt mlaza iz tuša s osjetljivim dijelovima tijela (npr. očima). Tijelo korisnika mora biti dovoljno udaljeno od tuša.

## Sastavljanje (pogledaj stranicu 19)

Mora se rabiti predmontirani filterski umetak, kako bi se regulirao protok vode kroz ručni tuš i izbjeglo unošenje prljavštine iz vodovoda. Prljavština može dovesti do djelomičnog ili potpunog oštećenja dijelova ručnog tuša. Za eventualna oštećenja uzrokovana prljavštinom proizvođač Hansgrohe nije odgovoran.

**Čišćenje** (pogledaj stranicu 20) i priložena brošura

## Tehnički podatci

Najveći dopušteni tlak: tlak 0,6 MPa

Preporučeni tlak: 0,1 - 0,4 MPa

(1 MPa = 10 bar = 147 PSI)

Temperatura vruće vode: tlak 60°C

Termička dezinfekcija: tlak 70°C / 4 min

## Rezervni djelovi

(pogledaj stranicu 19)

## Oznaka testiranja

(pogledaj stranicu 17)



## Güvenlik uyarıları

- ⚠ Püskürtme başlıklarının hassas organlara teması (örn. gözler) önlenmelidir. Püskürtücü ile beden arasında yeterli mesafe bırakılmalıdır.

## Montajı (Bakınız sayfa 19)

Ön montajı yapılan filtre elemanı, el püskürtücüsünün standart akışını sağlamak ve hat şebekesindeki kirlenmeleri önlemek için kullanılmalıdır. Kirlenmeler işlevi olumsuz etkileyebilir ve/veya el püskürtücüsünün işlev parçalarında hasarlara yol açabilir. Hansgrohe, bundan dolayı kaynaklanabilecek hasarlara karşı sorumluluk üstlenmez.

## Temizleme (Bakınız sayfa 20)

ve birlikte verilen broşür

## Teknik bilgiler

İşletme basıncı: azami 0,6 MPa

Tavsiye edilen işletme basıncı:  
0,1 - 0,4 MPa

(1 MPa = 10 bar = 147 PSI)

Sıcak su sıcaklığı: azami 60°C

Termik dezenfeksiyon:  
azami 70°C / 4 dak

## Yedek Parçalar (Bakınız sayfa 19)

## Kontrol işareti (Bakınız sayfa 17)



## Instrucțiuni de siguranță

- ⚠ Evitați contactul jetului de apă cu părțile de corp sensibile (de ex. ochii). Țineți dușul la o distanță corespunzătoare de corp.

## Montare (vezi pag. 19)

Cartușul de filtru premontat se va utiliza pentru asigurarea debitului normal al telefonului de duș și pentru evitarea penetrării impurităților din rețeaua de apă. Aceste impurități pot afecta funcționarea dușului și/sau pot cauza deteriorarea elementelor funcționale ale telefonului de duș, firma Hansgrohe nu-și asumă răspunderea pentru daunele cauzate de aceste impurități

## Curățare (vezi pag. 20) și broșura alăturată

## Date tehnice

Presiune de funcționare: max. 0,6 MPa

Presiune de funcționare recomandată:  
0,1 - 0,4 MPa

(1 MPa = 10 bar = 147 PSI)

Temperatura apei calde: max. 60°C

Dezinfecție termică: max. 70°C / 4 min

## Piese de schimb (vezi pag. 19)

## Certificat de testare (vezi pag. 17)



## Υποδειξεις ασφαλειας

⚠ Η επαφή δέσμης νερού του ντους με ευαίσθητες περιοχές του σώματος (π.χ. μάτια) πρέπει να αποφεύγεται. Διατηρείτε επαρκή απόσταση ανάμεσα στο ντους και το σώμα.

## Συναρμολόγηση (βλ. σελίδα 19)

Το τοποθετημένο στοιχείο φίλτρου πρέπει να χρησιμοποιηθεί, για να διασφαλιστεί η αναγκαία ροή νερού του τηλεφώνου του ντους και να αποφευχθεί η εκροή ακαθαρσιών από το δίκτυο παροχής ύδατος. Η εκροή ακαθαρσιών μπορεί να επηρεάσει τη λειτουργία και/ή να προκαλέσει ζημιές σε λειτουργικά μέρη του τηλεφώνου του ντους, για τις οποίες η Hansgrohe δεν ευθύνεται.

## Καθαρισμός (βλ. σελίδα 20)

και συνημμένο φυλλάδιο

## Τεχνικά Χαρακτηριστικά

Λειτουργία πίεσης: έως 0,6 MPa

Συνιστώμενη λειτουργία πίεσης:

0,1 - 0,4 MPa

(1 MPa = 10 bar = 147 PSI)

Θερμοκρασία ζεστού νερού: έως 60°C

Θερμική απολύμανση: έως 70°C / 4 min

## Ανταλλακτικά (βλ. σελίδα 19)

## Σήμα ελέγχου (βλ. σελίδα 17)



## Varnostna opozorila

⚠ Izogibati se je treba stiku prhalnega curka z občutljivimi deli telesa (npr. očmi). Med telesom in prho mora biti vedno zadosten razmik.

## Montaža (glejte stran 19)

Za zagotovitev standardiziranega pretoka ročne prhe in za preprečevanje vtoka umazanije iz vodovodnega omrežja se mora uporabiti predmontiran filtrski vložek. Vtok umazanije lahko poslabša delovanje ročne prhe in/ali pripelje do poškodovanja njenih funkcionalnih delov. Za tako nastalo škodo podj. Hansgrohe ne odgovarja

**Čiščenje** (glejte stran 20) in priložena brošura

## Tehnični podatki

Delovni tlak: maks. 0,6 MPa

Priporočeni delovni tlak: 0,1 - 0,4 MPa

(1 MPa = 10 bar = 147 PSI)

Temperatura tople vode: maks. 60°C

Termična dezinfekcija:

maks. 70°C / 4 min

## Rezervni deli (glejte stran 19)

## Preskusni znak (glejte stran 17)



## Ohutusjuhised

- ⚠ Duši veejoad ei tohi kokku puutuda tundlike kehaosadega (nt silmad). Jätke duši ja keha vahele piisav vahe.

## Paigaldamine (vt lk 19)

Käsiduši normaalse läbivoolu tagamiseks ja torustikust pärit mustuse vältimiseks tuleb kasutada eelmonteeritud filtrit. Mustus võib talitlust halvendada ja/või tekitada käsiduši talitlusosadel kahjustusi, mille korral Hansgrohe ei vastuta.

## Puhastamine (vt lk 20) ja

kaasasolev brošüür

## Tehnilised andmed

Töörõhk maks. 0,6 MPa  
Soovitatav töörõhk: 0,1 - 0,4 MPa  
(1 MPa = 10 baari = 147 PSI)  
Kuuma vee temperatuur: maks. 60°C  
Termiline desinfektsioon:  
maks. 70°C / 4 min

## Varuosad (vt lk 19)

## Kontrollsertifikaat (vt lk 17)



## Drošības norādes

- ⚠ Nepieciešams izvairīties no dušas strūkļas tieša kontakta ar jutīgām ķermeņa daļām (piem., acīm). Nepieciešams ievērot pietiekošu attālumu starp dušu un ķermeni.

## Montāža (skat. 19. lpp.)

Iepriekš iemontētais filtra elements ir jāizmanto, lai nodrošinātu normālu plūsmu dušas sprauslās un izvairītos no netīrumu ieplūšanas no ūdensvada. Netīrumu ieplūšana var ietekmēt funkciju un/vai radīt bojājumus dušas sprauslas elementos, par šādiem bojājumiem Hansgrohe neatbild.

**Tīrīšana** (skat. 20. lpp.) un klāt pievienotais buklets

## Tehniskie dati

Darba spiediens: maks. 0,6 MPa  
Ieteicamais darba spiediens:  
0,1 - 0,4 MPa  
(1 MPa = 10 bar = 147 PSI)  
Karstā ūdens temperatūra: maks. 60°C  
Termiskā dezinfekcija:  
maks. 70°C / 4 min

## Rezerves daļas

(skat. 19. lpp.)

## Pārbaudes zīme

(skat. 17. lpp.)

**Sigurnosne napomene**

- ⚠ Mora se izbegavati kontakt mlaza iz tuša sa osetljivim delovima tela (npr. očima). Telo korisnika mora biti na dovoljnom odstojanju od tuša.

**Montaža** (vidi stranu 19)

Mora se koristiti predmontirani filterski uložak, kako bi se regulisao protok vode kroz ručni tuš i izbeglo prodiranje prljavštine iz vodovoda. Prljavština može dovesti do delimičnog ili potpunog oštećenja delova ručnog tuša. Za eventualna oštećenja prouzrokovana prljavštinom proizvođač Hansgrohe nije odgovoran.

**Čišćenje** (vidi stranu 20) i

priložena brošura

**Tehnički podaci**

Radni pritisak: maks. 0,6 MPa

Preporučeni radni pritisak:

0,1 - 0,4 MPa

(1 MPa = 10 bar = 147 PSI)

Temperatura vruće vode: maks. 60°C

Termička dezinfekcija:

maks. 70°C / 4 min

**Rezervni delovi**

(vidi stranu 19)

**Ispitni znak** (vidi stranu 17)

**Sikkerhetshenvisninger**

- ⚠ Dusjstrålen skal ikke komme i kontakt med ømfintlige kroppsdeler (f.eks. øynene). Overhold en tilstrekkelig avstand mellom dusjen og kroppen.

**Montasje** (se side 19)

Den forhåndsmonterte filterinnsatsen skal brukes for å garantere hånddusjens standardgjennomstrømning og for å forhindre smussinnspylinger fra ledningsnettet. Smussinnspylinger kan påvirke funksjonen negativt og/eller føre til skader på hånddusjens funksjonsdeler. Hansgrohe påtar seg inget ansvar for skader som resulteres av dette.

**Rengjøring** (se side 20) og vedlagt brosjyre

**Tekniske data**

Driftstrykk maks. 0,6 MPa

Anbefalt driftstrykk: 0,1 - 0,4 MPa

(1 MPa = 10 bar = 147 PSI)

Varmtvannstemperatur maks. 60°C

Termisk desinfisering: maks. 70°C / 4 min

**Serviceleder** (se side 19)

**Prøvemerket** (se side 17)



## Указания за безопасност

⚠️ Трябва да се избягва контакта на струите на разпръсквателя с чувствителни части на тялото (напр. очите). Между разпръсквателя и тялото трябва да се спазва достатъчно разстояние.

## Монтаж (вижте стр. 19)

Предварително монтираната филтърна вложка трябва да се използва, за да се осигури нормалния поток към ръчния разпръсквател и да се избегне натрупване на замърсявания от водопроводната мрежа. Натрупването на замърсявания може да наруши функцията и/или да доведе до увреждания на функционалните части на ръчния разпръсквател, Hansgrohe не носи отговорност за получените се по този начин щети

**Почистване** (вижте стр. 20) и приложена брошура

## Технически данни

Работно налягане: макс. 0,6 МПа

Препоръчително работно налягане:  
0,1 - 0,4 МПа

(1 МПа = 10 bar = 147 PSI)

Температура на горещата вода:  
макс. 60°C

Термична дезинфекция:  
макс. 70°C / 4 мин

## Сервизни части

(вижте стр. 19)

## Контролен знак

(вижте стр. 17)



## Udhëzime sigurie

⚠️ Kontakti i valëve të dushit me pjesët e ndjeshme të trupit (p.sh. me sytë) duhet që të shmanget. Midis dushit dhe trupit duhet që të mbahet një distancë e mjaftueshme.

## Montimi (shih faqen 19)

Njësia e montuar e filtrit duhet përdorur për të garantuar një rendiment rrjedhjeje të spërkatëses së dorës në bazë të normës si dhe për të evituar thithjen e papastërtive nga rrjeti i ujësjellësit. Ndotjet mund të ndikojnë në mënyrë negative në dhe mund të dëmtojnë pjesët funksionale të spërkatëses së dorës. Hansgrohe nuk mban përgjegjësi për dëmet e shkaktuara në këtë mënyrë.

**Pastrimi** (shih faqen 20) dhe broshura bashkëngjitur

## Të dhëna teknike

Presioni gjatë punës maks. 0,6 МПа

Presioni i rekomanduar: 0,1 - 0,4 МПа  
(1 МПа = 10 bar = 147 PSI)

Температура e ujit të ngrohtë maks.  
60°C

Dezinfektim Termik:  
макс. 70°C / 4 мин

## Pjesë ndërrimi

(shih faqen 19)

## Shenja e kontrollit

(shih faqen 17)

## ⚠ تنبيهات الأمان

⚠ يجب تجنب حدوث إتصال مباشر بين الماء الخارج من رأس الدش وبين أجزاء الجسم الحساسة (مثل العينين). يجب وجود مسافة كافية بين رأس الدش والجسم.

### التركيب (راجع صفحة 19)

يجب استخدام وحدة الفلتر التي تم تركيبها مسبقاً لضمان التدفق الطبيعي من الرشاش اليدوي ومن أجل تجنب تسرب الأوساخ من شبكة الأنابيب الرئيسية، حيث يمكن لتسرب الأوساخ أن يتسبب في الإضرار بوظيفة الرشاش بشكل كلي أو جزئي أو كليهما. وبالتالي فإن شركة هانز جروهه (Hansgrohe) لن تتحمل مسؤولية أية أضرار ناجمة عن ذلك.

### التنظيف (راجع صفحة 20) والكتيب المرفق

### المواصفات الفنية

ضغط التشغيل: الحد الأقصى 0,6

ميغاباسكال

ضغط التشغيل الموصى به:

0,1 - 0,4 ميغاباسكال

(1 ميغاباسكال = 10 بار = 147 PSI)

درجة حرارة الماء الساخن:

الحد الأقصى 60°C

تعقيم حراري:

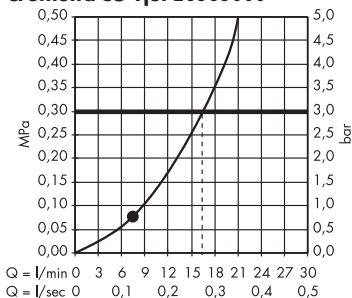
الحد الأقصى 70°C / 4 الدقيقة

قطع الغيار (راجع صفحة 19)

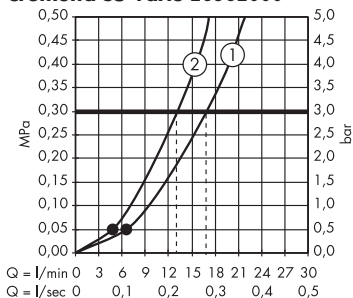
شهادة اختبار (راجع صفحة 17)



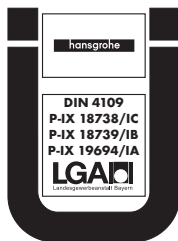
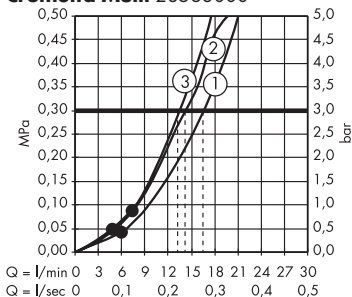
### Crometta 85 1jet 28585000



### Crometta 85 Vario 28562000

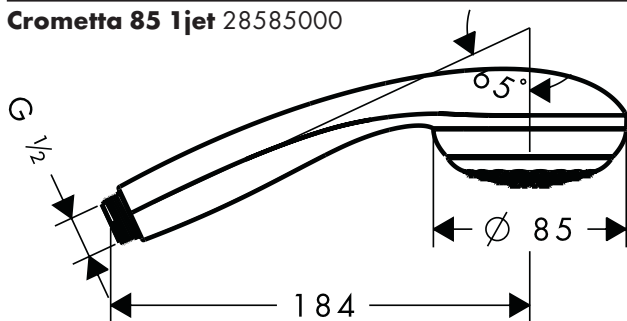


### Crometta Multi 28563000

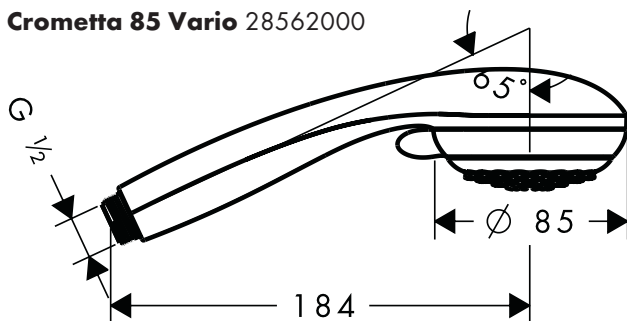


	P-IX	DVGW	SVGW	ACS	WRAS	NF	KIWA
<b>28562000</b>	P-IX 18738/IC	BT0633	X	X	X	X	X
<b>28563000</b>	P-IX 18739/IB	BT0633	X	X	X	X	X
<b>28585000</b>	P-IX 19694/IA			X	X	X	X

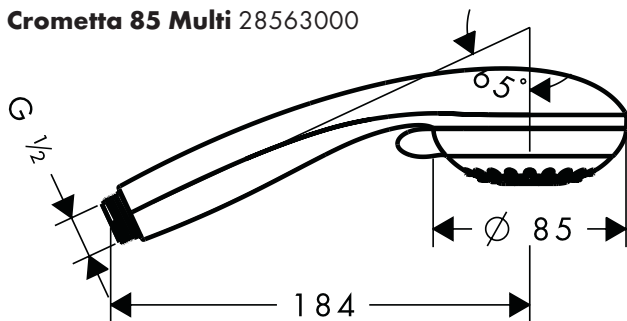
**Crometta 85 Ijet** 28585000

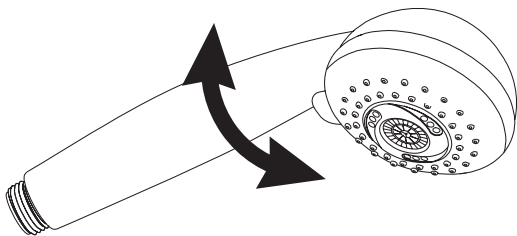
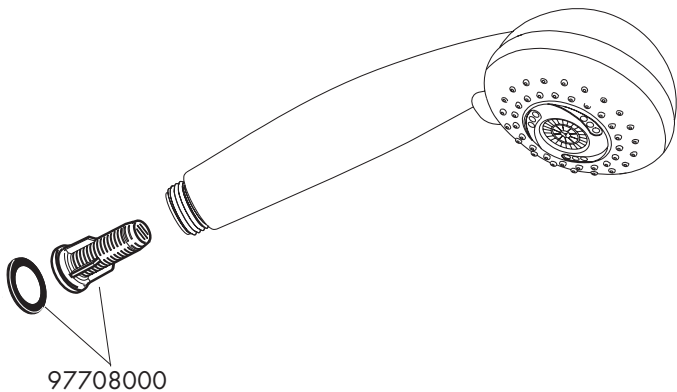


**Crometta 85 Vario** 28562000



**Crometta 85 Multi** 28563000





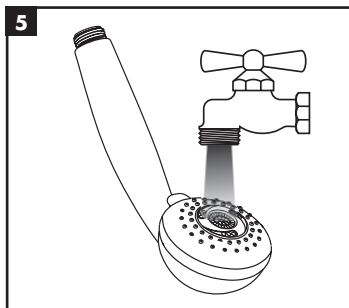
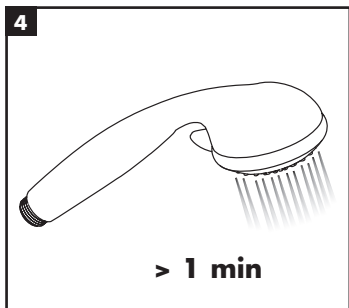
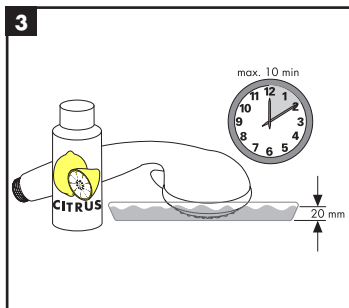
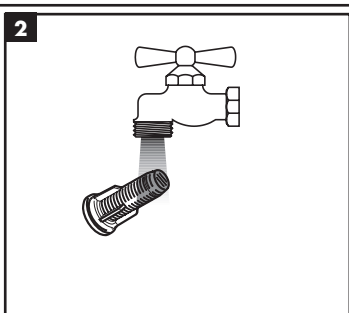
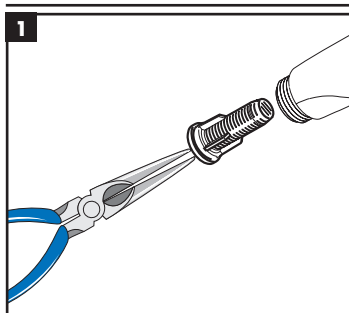
---

**Crometta 85 Vario** 28562000



**Crometta 85 Multi** 28563000











---

**hansgrohe**

01/2016  
9.04575.03

Hansgrohe · AuestraÙe 5 · 9 · D-77761 Schiltach · Telefon +49 (0) 78 36/51-1282 · Telefax +49 (0) 7836/511440  
E-Mail: [info@hansgrohe.com](mailto:info@hansgrohe.com) · Internet: [www.hansgrohe.com](http://www.hansgrohe.com)