

Raindance Select E

Raindance Select E 120 3jet kézizuhany/ Unica'S Puro 0,90 m-es zuhanyrúd szett

Felületek: **króm** Cikkszám: **26621000**

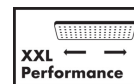


Leírás

Jellemzők

- Vízszugár fajta: RainAir, Rain, WhirlAir
- kényelmes vízszugár választás a Select gombbal
- zuhanyfej mérete: 120 mm
- zuhanyoldali gömbcsukló a zuhanycső kellemetlen elfordulása ellen
- dőlésszöge 90°-kal állítható, a tolószabályozó balra és jobbra, valamint felfelé és lefelé elfordítható
- maximális átfolyási mennyiség (3 bar mellett): 15 l/perc
- krómozott fali tartó műanyag

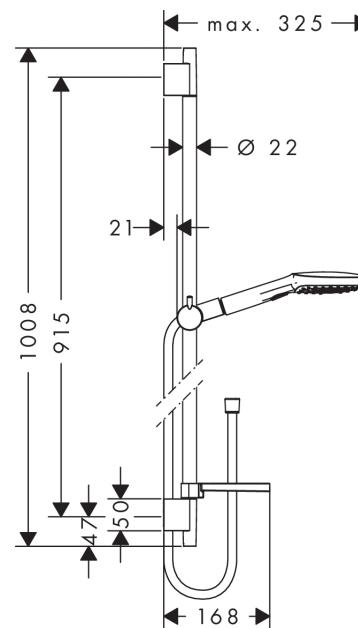
Technológia



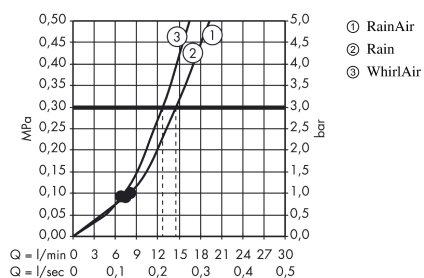
Termék kép



Méretrajz



Átfolyási diagram



A fogyasztási értékeket, a gyakorlathoz közel álló módon, a hozzátartozó csaptelepekkel (termosztát/kever# csaptelep/vakolat alatti szelep) mértük.

Raindance Select E

Raindance Select E 120 3jet kézizuhany/ Unica'S Puro 0,90 m-es zuhanyrúd szett

Felületek: króm Cikkszám: 26621000



Beépítési példa

