



KATALÓGUS 2016



CSAPTELEPEK ÉS ZUHANYOK



150-1501-00

Jellemzők



Ducal vízkömentes zuhanyszett
275-0033-07



ZAJCSÖKKENTŐ ELEMÉK

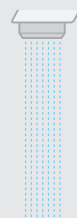
A kádtöltő és zuhany csaptelepek zajcsökkentő elemeket tartalmaznak, melyek jelentős mértékben csökkentik a vízáramlás zajszintjét.



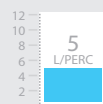
VÍZKÖMENTES PERLÁTOR

Speciális vízkömentes perlátor, mely lágy vízáramlást és zajcsökkentést biztosít.

VÍZMEGTAKARÍTÁS



A+
PERLÁTOR
SUPER-ECO



VÍZTAKARÉKOS PERLÁTOROK



A+

A++: 4 l/perc. | A+: 5 l/perc. | A: 7,5-9 l/perc. | A-: 12 l/perc.



VÍZMEGTAKARÍTÁS

A mosdó csaptelep olyan perlátort tartalmaz, mely a víz fogyasztást 5l/percre redukálja.

TUDTA, HOGY...

egy átlagos mosdó csaptelep perlátora 12-16 liter vizet enged át? A Mofém 5 liter/perces víztakarékos perlátorral vízfogyasztásának akár 60 %-kát is megtakaríthatja.

Trend Plus

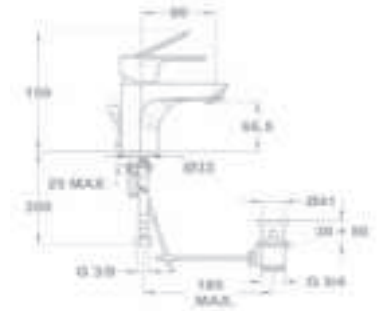


Mosdó csaptelep

- Fém leeresztő szeleppel
- 5 l/perc vízbocsátású vízkömentes perlátorral
- Perlátor mérete: M24x1
- 40 mm kerámia vezérlőegységgel
- Flexibilis bekötőcsővel: 3/8"

KÓD

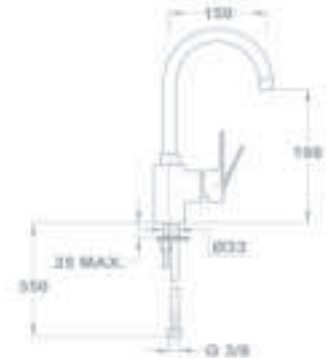
150-1501-00



Mosdó csaptelep

- Forgatható kifolyócsővel
- Kifolyócső: 150 mm
- 7,5-9 l/perc vízbocsátású vízkömentes perlátorral
- Perlátor mérete: M20x1
- 40 mm kerámia vezérlőegységgel
- Flexibilis bekötőcsővel: 3/8"
- Leeresztő szelep nélkül

150-1551-03



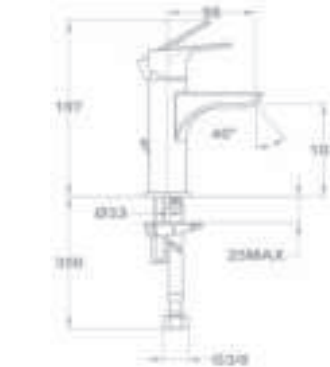
ÚJ



Cascade mosdó csaptelep

- Fém leeresztő szeleppel
- Anti splash és vízmegtakarítási rendszer (5 l/perc)
- Optimalizált vízfogyasztás
- 35 mm kerámia vezérlőegységgel
- Flexibilis bekötőcsővel: 3/8"

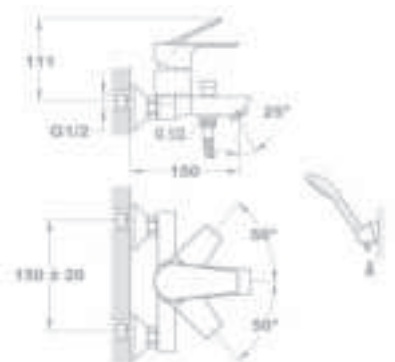
150-1501-10



Kádtöltő csaptelep

- Vízkömentes Ducal kézizuhannyal
- Automata zuhanyváltóval
- 1500 mm gégecsővel
- Fali Ducal zuhanytartóval
- 40 mm kerámia vezérlőegységgel
- Zajcsökkentő elemmel
- Vízkömentes perlátorral
- Perlátor mérete: M24x1

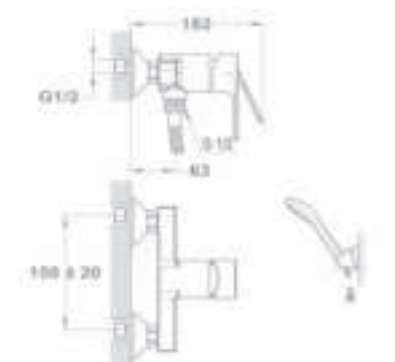
151-1501-00



Zuhany csaptelep

- Vízkömentes Ducal kézizuhannyal
- 1500 mm gégecsővel
- Fali Ducal zuhanytartóval
- 40 mm kerámia vezérlőegységgel
- Zajcsökkentő elemmel

153-1501-00



Zuhanszett nélkül

153-1551-00

Trend Plus

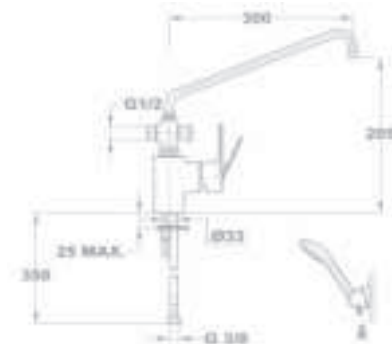


Kád-mosdó (KMT) csaptelep

- Vízkömentes Ducal kézizuhannyal
- Automata zuhanyváltóval
- 1500 mm gégecsővel
- Fali Ducal zuhanytartóval
- Forgatható U kifolyócsővel
- Kifolyócső: 300 mm
- 40 mm kerámia vezérlőegységgel
- Perlátor mérete: M22x1
- Flexibilis bekötőcsővel: 3/8"

KÓD

155-1501-00



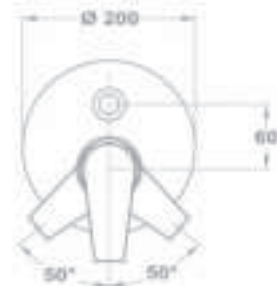
Zuhanszett nélkül

155-1551-00

Süllyesztett kádtöltő csaptelep falon kívüli része

- 40 mm kerámia vezérlőegységgel
- Fém takarótányérral
- Automata zuhanyváltóval
- Zuhanszett nélkül

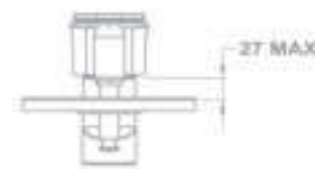
151-1551-10



Süllyesztett zuhany csaptelep falon kívüli része

- 40 mm kerámia vezérlőegységgel
- Fém takarótányérral
- Zuhanszett nélkül

153-1551-10



MULTI-BOX® süllyesztett rendszer

(ld.: 74. oldal)

172-0001-00

Kád kifolyócső süllyesztett kádtöltő csaptelephez

(ld.: 61. oldal)

169-0001-00

Fali csatlakozós kézizuhany tartó süllyesztett csaptelepekhez

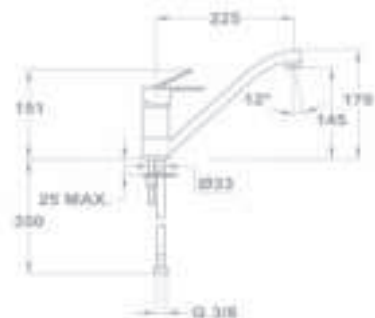
(ld.: 61. oldal)

169-0002-00

Mosogató csaptelep

- Forgatható alsó kifolyócsővel
- Kifolyócső: 225 mm
- Vízkömentes perlátorral
- Perlátor mérete: M24x1
- 40 mm kerámia vezérlőegységgel
- Flexibilis bekötőcsővel: 3/8"

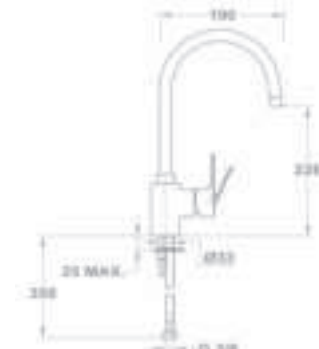
152-1551-02



Mosogató csaptelep

- Forgatható kifolyócsővel
- Kifolyócső: 190 mm
- Vízkömentes perlátorral
- Perlátor mérete: M20x1
- 40 mm kerámia vezérlőegységgel
- Flexibilis bekötőcsővel: 3/8"

152-1551-00



Trend Plus

ÚJ

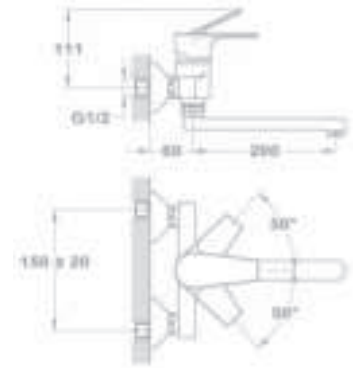


Mosogató csaptelep

- Forgatható alsó kifolyócsővel
- Kifolyócső: 200 mm
- Vízkömentes perlátorral
- Perlátor mérete: M24x1
- 40 mm kerámia vezérlőegységgel
- Zajcsökkentő elemmel

KÓD

152-1551-06



Mosogató csaptelep

- Forgatható alsó kifolyócsővel
- Kifolyócső: 201 mm
- Vízkömentes perlátorral
- Perlátor mérete: M24x1
- Kihúzható vízkömentes kétfunkciós zuhanyfejvel
- 40 mm kerámia vezérlőegységgel
- Flexibilis bekötőcsővel: 3/8"

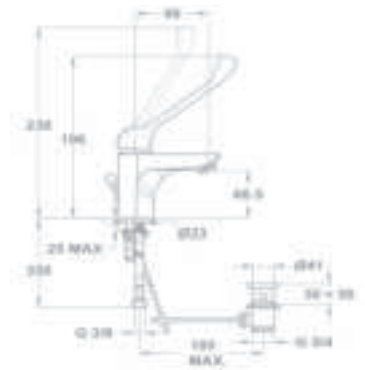
152-1551-04



Orvosi mosdó csaptelep

- Fém leeresztő szeleppel
- 5 l/perc vízbocsátású vízkömentes perlátorral
- Perlátor mérete: M24x1
- 40 mm kerámia vezérlőegységgel
- Flexibilis bekötőcsővel: 3/8"

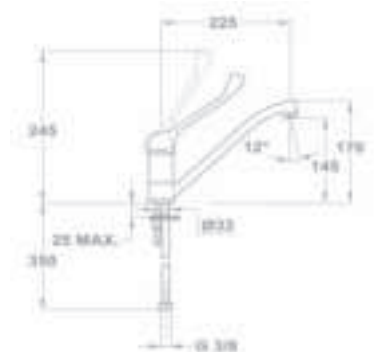
159-1501-00



Orvosi mosogató csaptelep

- Forgatható alsó kifolyócsővel
- Kifolyócső: 225 mm
- Vízkömentes perlátorral
- Perlátor mérete: M24x1
- 40 mm kerámia vezérlőegységgel
- Flexibilis bekötőcsővel: 3/8"

159-1551-02



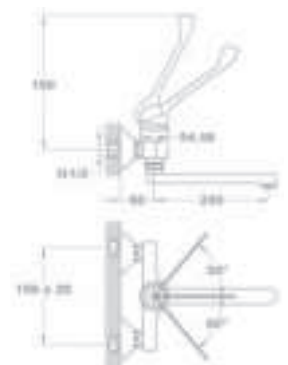
ÚJ



Orvosi mosogató csaptelep

- Forgatható alsó kifolyócsővel
- Kifolyócső: 200 mm
- Vízkömentes perlátorral
- Perlátor mérete: M24x1
- 40 mm kerámia vezérlőegységgel
- Zajcsökkentő elemmel

159-1551-06



MODE

150-0046-10

Jellemzők



Ducal vízkömentes zuhanyszett
275-0033-07



ZAJCSÖKKENTŐ ELEMEEK

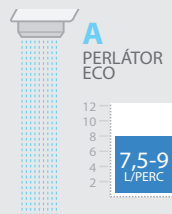
A kádtöltő és zuhany csaptelepek zajcsökkentő elemeket tartalmaznak, melyek jelentős mértékben csökkentik a vízáramlás zajszintjét.



VÍZKÖMENTES PERLÁTOR

Speciális vízkömentes perlátor, mely lágy vízáramlást és zajcsökkentést biztosít.

VÍZMEGTAKARÍTÁS



VÍZTAKARÉKOS PERLÁTOROK



A⁺⁺⁺: 4 l/perc. | A⁺⁺: 5 l/perc. | A: 7,5-9 l/perc. | A⁻: 12 l/perc.



VÍZMEGTAKARÍTÁS

A mosdó csaptelep olyan perlátort tartalmaz, mely 3 bar-on a vízfogyasztást 7,5-9 l/perce redukálja.

TUDTA, HOGY...

a Mofém energiatakarékos kerámia vezérlőegységeinek extra hosszú élettartama 42%-kal haladja meg a legszigorúbb Európai normákat?

Mode

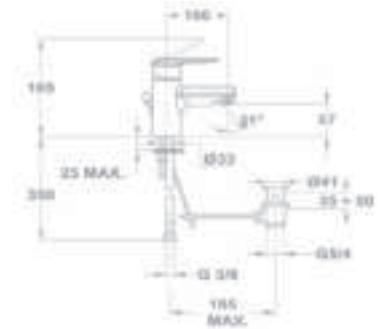


Mosdó csaptelep

- Fém leeresztő szeleppel
- 7,5-9 l/perc vízátbocsátású vízkömentes perlátorral
- Perlátor mérete: M24x1
- 40 mm kerámia vezérlőegységgel
- Flexibilis bekötőcsővel: 3/8"

KÓD

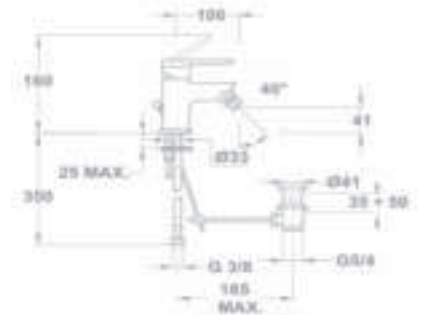
150-0046-10



Bide csaptelep

- Fém leeresztő szeleppel
- Vízkömentes perlátorral
- Perlátor mérete: M24x1
- 40 mm kerámia vezérlőegységgel
- Flexibilis bekötőcsővel: 3/8"

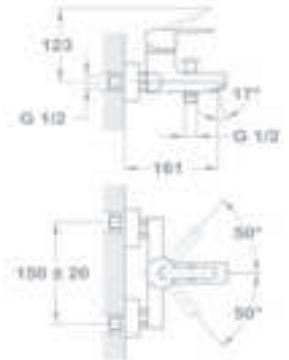
154-0046-00



Kádtöltő csaptelep

- Vízkömentes Ducal kézizuhannyal
- Automata zuhanyváltóval
- 1500 mm gégecsővel
- Fali Ducal zuhanytartóval
- 40 mm kerámia vezérlőegységgel
- Zajcsökkentő elemmel
- Vízkömentes perlátorral
- Perlátor mérete: M24x1

151-0046-10



Zuhanyzett nélkül

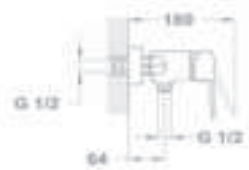
151-0046-00



Zuhany csaptelep

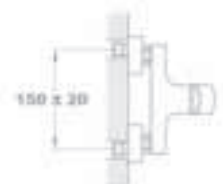
- Vízkömentes Ducal kézizuhannyal
- 1500 mm gégecsővel
- Fali Ducal zuhanytartóval
- 40 mm kerámia vezérlőegységgel
- Zajcsökkentő elemmel

153-0046-20



Zuhanyzett nélkül

153-0046-00



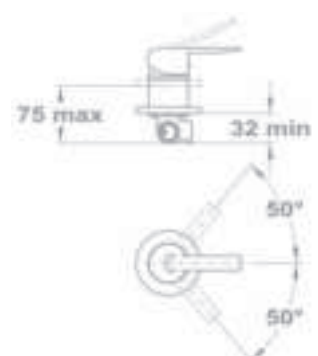
ÚJ



Süllyesztett zuhany csaptelep

- Egyedi dizájn takarótányérral
- 40 mm kerámia vezérlőegységgel
- Zuhanyzett nélkül

153-0046-40



Mode

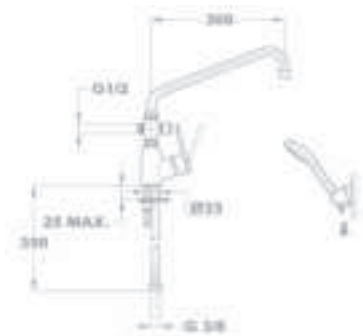


Kád-mosdó (KMT) csaptelep

- Vízkömentes Ducal kézizuhannyal
- Automata zuhanyváltóval
- 1500 mm gégecsővel
- Fali Ducal zuhanytartóval
- Forgatható U kifolyócsővel
- Kifolyócső: 300 mm
- 40 mm kerámia vezérlőegységgel
- Perlátor mérete: M22x1
- Flexibilis bekötőcsővel: 3/8"

KÓD

155-0046-60



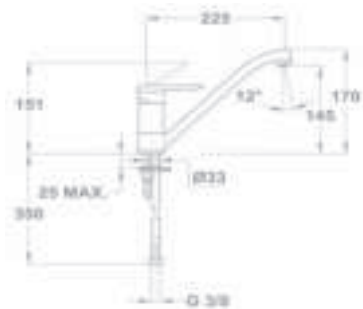
Zuhanszett nélkül

155-0046-70

Mosogató csaptelep

- Forgatható alsó kifolyócsővel
- Kifolyócső: 225 mm
- Vízkömentes perlátorral
- Perlátor mérete: M24x1
- 40 mm kerámia vezérlőegységgel
- Flexibilis bekötőcsővel: 3/8"

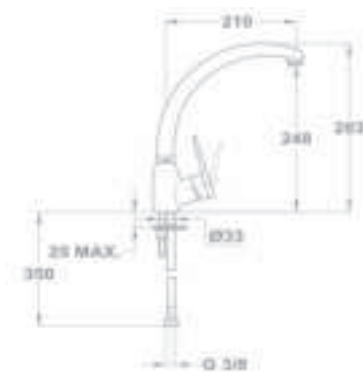
152-0046-40



Mosogató csaptelep

- Forgatható felső kifolyócsővel
- Kifolyócső: 210 mm
- Vízkömentes perlátorral
- Perlátor mérete: M24x1
- 40 mm kerámia vezérlőegységgel
- Flexibilis bekötőcsővel: 3/8"

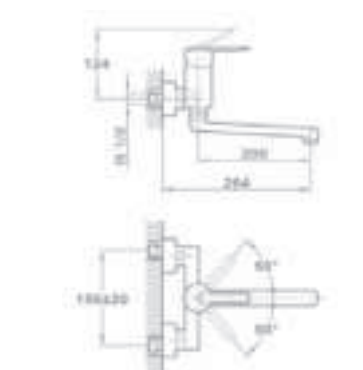
152-0046-10



Mosogató csaptelep

- Forgatható alsó kifolyócsővel
- Kifolyócső: 200 mm
- Vízkömentes perlátorral
- Perlátor mérete: M24x1
- 40 mm kerámia vezérlőegységgel

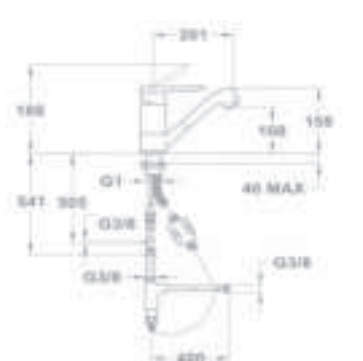
152-0046-20



Mosogató csaptelep

- Forgatható alsó kifolyócsővel
- Kifolyócső: 201 mm
- Vízkömentes perlátorral
- Perlátor mérete: M24x1
- Kihúzható vízkömentes kétfunkciós zuhanyfejjel
- 40 mm kerámia vezérlőegységgel
- Flexibilis bekötőcsővel: 3/8"

152-0046-50



JUNIOR EVO

150-0057-00



Jellemzők



Basic vízkömentes zuhanyzett
275-0032-07



ZAJCSÖKKENTŐ ELEMÉK

A kádtöltő és zuhany csaptelepek zajcsökkentő elemeket tartalmaznak, melyek jelentős mértékben csökkentik a vízáramlás zajszintjét.



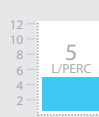
VÍZKÖMÉNTES PERLÁTOR

Speciális vízkömentes perlátor, mely lágy vízáramlást és zajcsökkentést biztosít.

VÍZMEGTAKARÍTÁS



A+
PERLÁTOR
SUPER-ECO



VÍZTAKARÉKOS PERLÁTOROK



A++: 4 l/perc. | A+: 5 l/perc. | A: 7,5-9 l/perc. | A-: 12 l/perc.



VÍZMEGTAKARÍTÁS

A mosdó csaptelep olyan perlátort tartalmaz, mely a vízfogyasztást 5l/percre redukálja.

TUDTA, HOGY...

a Mofém termosztátos csaptelepek energiatakarékosság mellett forrázástvédelmi funkcióval is el vannak látva? A biztonsági hőmérséklet stop 38°C-on segít elkerülni a forrázást és megkönnyíti a vízhőmérséklet kiválasztását. Az átfolyás korlátozó elemnek köszönhetően, pedig segíti az energia és vízmegtakarítást, melyet az Eco gomb lenyomásával tudunk szabályozni.

Junior Evo

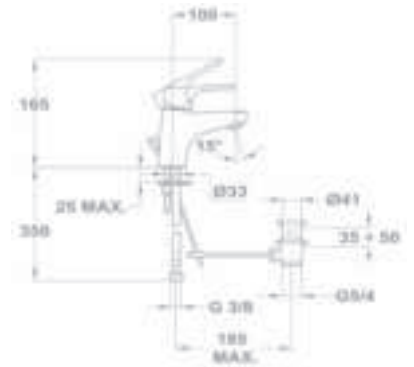


Mosdó csaptelep

- Fém leeresztő szeleppel
- 5 l/perc vízbocsátású vízkömentes perlátorral
- Perlátor mérete: M24x1
- 35 mm kerámia vezérlőegységgel
- Flexibilis bekötőcsővel: 3/8"

KÓD

150-0058-00



Lánctartó szemmel

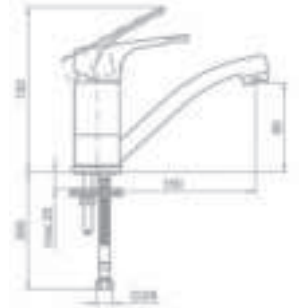
150-0057-00



Mosdó csaptelep

- Forgatható kifolyócsővel
- Kifolyócső: 150 mm
- 5 l/perc vízbocsátású vízkömentes perlátorral
- Perlátor mérete: M24x1
- 35 mm kerámia vezérlőegységgel
- Flexibilis bekötőcsővel: 3/8"
- Leeresztő szelep nélkül

150-0059-00



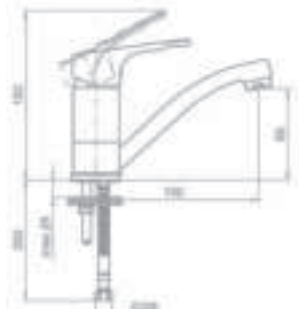
ÚJ



Bojler mosdó csaptelep

- Alsó bekötésű, nyílt rendszerű bojlerre
- Egykaros
- Forgatható kifolyócsővel
- Kifolyócső: 150 mm
- Egyedi biztonsági sugárvezetővel
- Sugárvezető mérete: M24x1
- 35 mm kerámia vezérlőegységgel
- Flexibilis bekötőcsővel: 3/8"

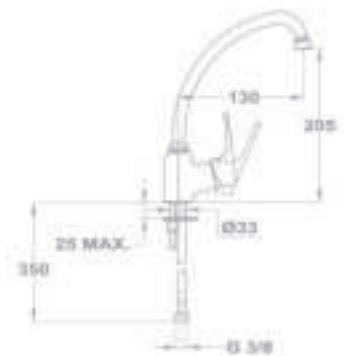
160-0020-00



Bojler mosdó csaptelep

- Alsó bekötésű, nyílt rendszerű bojlerre
- Egykaros
- Forgatható kifolyócsővel
- Kifolyócső: 130 mm
- Egyedi biztonsági sugárvezetővel
- Sugárvezető mérete: M22x1
- 35 mm kerámia vezérlőegységgel
- Flexibilis bekötőcsővel: 3/8"

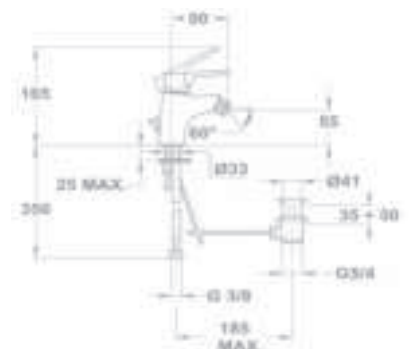
160-0018-10



Bide csaptelep

- Fém leeresztő szeleppel
- Vízkömentes perlátorral
- Perlátor mérete: M24x1
- 35 mm kerámia vezérlőegységgel
- Flexibilis bekötőcsővel: 3/8"

154-0047-00



Junior Evo

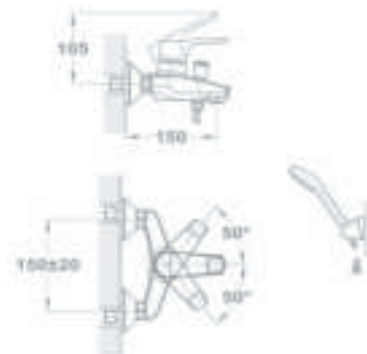


Kádtöltő csaptelep

- Vízkömentes Basic kézizuhannyal
- Automata zuhanyváltóval
- 1500 mm gégecsővel
- Fali Basic zuhanytartóval
- 35 mm kerámia vezérlőegységgel
- Zajcsökkentő elemmel
- Vízkömentes perlátorral
- Perlátor mérete: M24x1

KÓD

151-0063-00



Zuhanszett nélkül

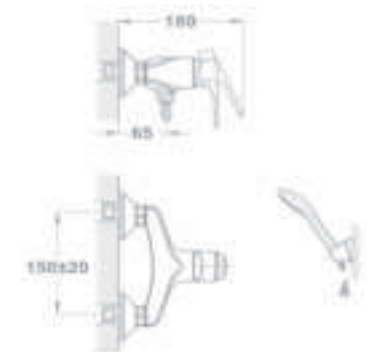
151-0063-10



Zuhany csaptelep

- Vízkömentes Basic kézizuhannyal
- 1500 mm gégecsővel
- Fali Basic zuhanytartóval
- 35 mm kerámia vezérlőegységgel
- Zajcsökkentő elemmel

153-0047-00



Zuhanszett nélkül

153-0047-10

Állítható fali rúddal

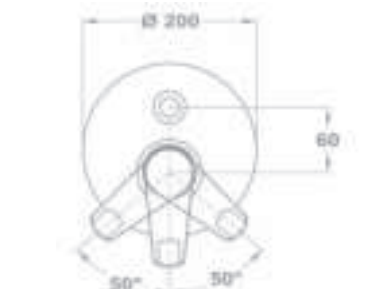
153-0047-40



Süllyesztett kádtöltő csaptelep falon kívüli része

- 40 mm kerámia vezérlőegységgel
- Fém takarótányérral
- Automata zuhanyváltóval
- Zuhanszett nélkül

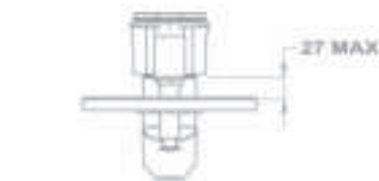
151-0066-00



Süllyesztett zuhany csaptelep falon kívüli része

- 40 mm kerámia vezérlőegységgel
- Fém takarótányérral
- Zuhanszett nélkül

153-0065-00



MULTI-BOX® süllyesztett rendszer

(Id.: 74. oldal)

172-0001-00



Kád kifolyócső süllyesztett kádtöltő csaptelephez

(Id.: 61. oldal)

169-0001-00



Fali csatlakozós kézizuhany tartó süllyesztett csaptelepekhez

(Id.: 61. oldal)

169-0002-00

Junior Evo



Termosztátos zuhany csaptelep

- ECO gomb
- Biztonsági hőmérséklet stop 38°C-on
- Szűrővel, visszaáramlás-gátló szeleppel
- Zuhanyzett nélkül

KÓD

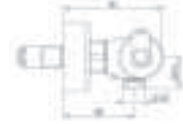
170-0002-10



ÚJ

Állítható falirúddal

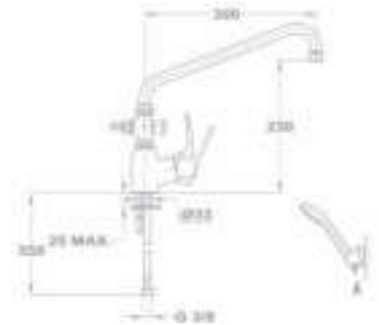
170-0007-00



Kád-mosdó (KMT) csaptelep

- Vízkömentes Basic kézi zuhannyal
- Automata zuhanyváltóval
- 1500 mm gégecsővel
- Fali Basic zuhanytartóval
- Forgatható U kifolyócsővel
- Kifolyócső: 300 mm
- 35 mm kerámia vezérlőegységgel
- Perlátor mérete: M22x1
- Flexibilis bekötőcsővel: 3/8"

155-0050-00



Zuhanyzett nélkül

155-0050-10

Junior Evo zuhanyrendszer

- Junior EVO termosztátos csaptelep felső kifolyóval
- Eco gomb és biztonsági hőmérséklet stop 38°C-on
- Automata zuhanyváltó a vízmennyiség szabályozó fogantyúba integrálva
- Állítható teleszkópos felszállócsővel a személyre szabott fejszuhany magasság érdekében:
 - › Min. magasság: 998 mm
 - › Max. magasság: 1168 mm
- Állítható zuhanytartó
- Vízkömentes zuhanyfej Ø200 mm
- Vízkömentes Stick 1 funkciós kézi zuhany
- Megerősített fém gégecső 1500 mm

170-0004-00



Teleszkópos cső

Junior Evo

ÚJ



Junior Evo zuhanyrendszer

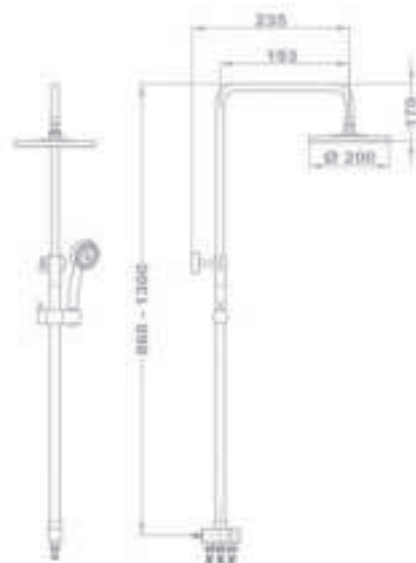
- Univerzális szerelési rendszer: csatlakoztatható bármely nem süllyesztett kád- és zuhany csaptelephez
- Állítható teleszkópos felszállócsővel az egyszerűbb használat érdekében
 - › Min. magasság: 998 mm
 - › Max. magasság: 1168 mm
- Vízkömentes zuhanyfej Ø200 mm
- Vízkömentes Stylo Sport 3 funkciós kézi zuhany
- Minimum ajánlott nyomás: 1,5 bar
- Kerámia zuhanyváltó
- Állítható zuhanytartó
- Megerősített fém gégecső 150 cm
- Fém flexibilis bekötőcső (80 cm) a csaptelep és a zuhanyrendszer közt
- Figyelem: nem tartalmazza a csaptelepet



Teleszkópos cső

KÓD

275-0059-07



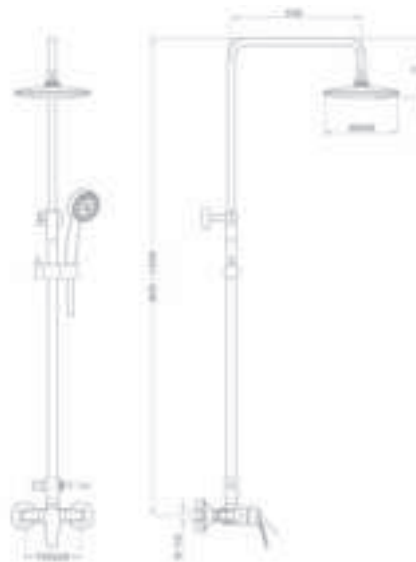
Junior Evo zuhanyrendszer

- Junior EVO zuhany csaptelep felső kifolyóval (3/4")
- Automata zuhanyváltó (alaphelyzetben a kézi zuhany, váltáskor a fejuhany irányába áramlik a víz)
- Állítható teleszkópos felszállócsővel a személyre szabott fejuhany magasság érdekében:
 - › Min. magasság: 998 mm
 - › Max. magasság: 1168 mm
- Állítható zuhanytartó
- Vízkömentes zuhanyfej Ø200 mm
- Vízkömentes Stylo Sport 3 funkciós kézi zuhany
- Megerősített fém gégecső 1500 mm



Teleszkópos cső

153-0048-00



Junior Evo

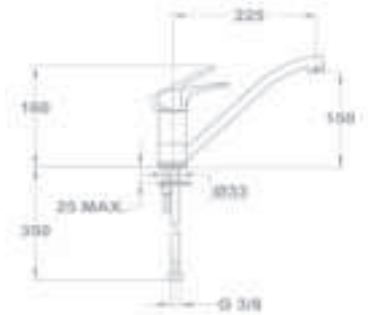


Mosogató csaptelep

- Forgatható alsó kifolyócsővel
- Kifolyócső: 225 mm
- Vízkömentes perlátorral
- Perlátor mérete: M24x1
- 35 mm kerámia vezérlőegységgel
- Flexibilis bekötőcsővel: 3/8"

KÓD

152-0049-00



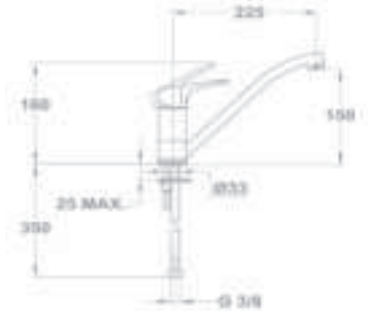
ÚJ



Bojler mosogató csaptelep

- Alsó bekötésű, nyílt rendszerű bojlerekhez
- Egykaros
- Forgatható kifolyócsővel
- Kifolyócső: 225 mm
- Egyedi biztonsági sugárvezetővel
- Sugárvezető mérete: M24x1
- Flexibilis bekötőcsővel: 3/8"

160-0021-00



Mosogató csaptelep

- Forgatható alsó kifolyócsővel
- Kifolyócső: 201 mm
- Vízkömentes perlátorral
- Perlátor mérete: M24x1
- Kihúzható vízkömentes kétfunkciós zuhanyfejjel
- 40 mm kerámia vezérlőegységgel
- Flexibilis bekötőcsővel: 3/8"

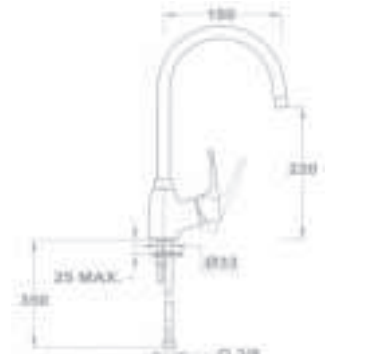
152-0050-00



Mosogató csaptelep

- Forgatható felső kifolyócsővel
- Kifolyócső: 190 mm
- Vízkömentes perlátorral
- Perlátor mérete: M19x1
- 35 mm kerámia vezérlőegységgel
- Flexibilis bekötőcsővel: 3/8"

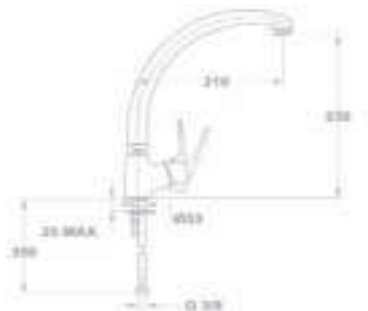
152-0067-00



Mosogató csaptelep

- Forgatható felső kifolyócsővel
- Kifolyócső: 210 mm
- Vízkömentes perlátorral
- Perlátor mérete: M24x1
- 35 mm kerámia vezérlőegységgel
- Flexibilis bekötőcsővel: 3/8"

152-0048-00



Junior Evo

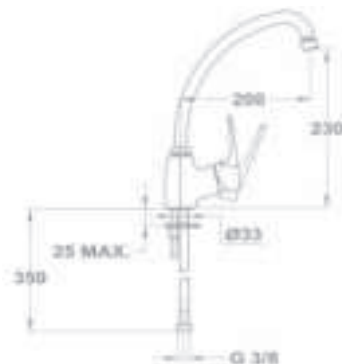


Bojler mosogató csaptelep

- Alsó bekötésű, nyílt rendszerű bojlerre
- Egykaros
- Forgatható kifolyócsővel
- Kifolyócső: 200 mm
- Egyedi biztonsági sugárvezetővel
- Sugárvezető mérete: M22x1
- 35 mm kerámia vezérlőegységgel
- Flexibilis bekötőcsővel: 3/8"

KÓD

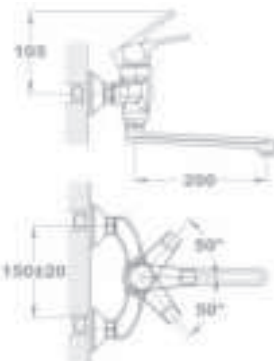
160-0018-20



Mosogató csaptelep

- Forgatható alsó kifolyócsővel
- Kifolyócső: 200 mm
- Vízkömentes perlátorral
- Perlátor mérete: M24x1
- 35 mm kerámia vezérlőegységgel
- Zajcsökkentő elemmel

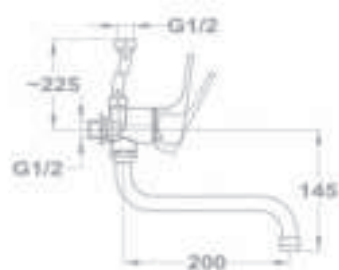
152-0047-00



Bojler mosdó/mosogató csaptelep

- Felső elhelyezésű, nyílt rendszerű bojlerre
- Egykaros
- Forgatható kifolyócsővel
- Kifolyócső: 200 mm
- Egyedi biztonsági sugárvezetővel
- Sugárvezető mérete: M22x1
- 35 mm kerámia vezérlőegységgel
- Fali csatlakozás: 1/2"

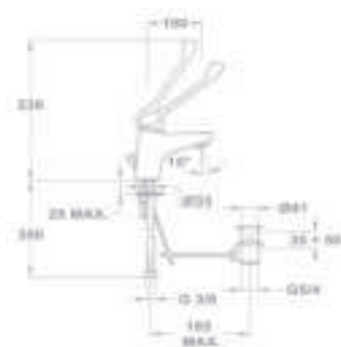
161-0031-40



Orvosi mosdó csaptelep

- Fém leeresztő szeleppel
- 5 l/perc víztálcátású vízkömentes perlátorral
- Perlátor mérete: M24x1
- 35 mm kerámia vezérlőegységgel
- Flexibilis bekötőcsővel: 3/8"

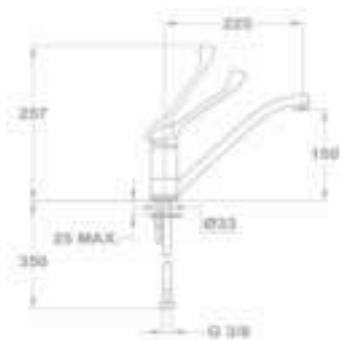
159-0021-00



Orvosi mosogató csaptelep

- Forgatható alsó kifolyócsővel
- Kifolyócső: 225 mm
- Vízkömentes perlátorral
- Perlátor mérete: M24x1
- 35 mm kerámia vezérlőegységgel
- Flexibilis bekötőcsővel: 3/8"

159-0022-00



Junior Evo



Orvosi mosogató csaptelep

- Forgatható alsó kifolyócsővel
- Kifolyócső: 200 mm
- Vízkömentes perlátorral
- Perlátor mérete: M24x1
- 35 mm kerámia vezérlőegységgel
- Zajcsökkentő elemmel

KÓD

159-0023-00



AJÁNLOTT KIEGÉSZÍTŐK



Törölköző tartó, dupla
501-1013-00



Pohártartó üveg pohárral
501-1040-00



WC papír tartó, fedeles
501-1070-00



Kombinált sarokszelep
163-0015-01



Golyós Z-idom
273-0089-06



152-0067-00

PRO ÚJ

150-1751-00

Jellemzők



Basic vízkömentes zuhanyszett
275-0032-07



EGYSZERŰ FELSZERELÉS

A legtöbb modell felszereléséhez elegendő egy szabványos csavarkulcs.



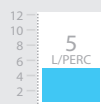
VÍZKÖMENTES PERLÁTOR

Speciális vízkömentes perlátor, mely lágy vízáramlást és zajcsökkentést biztosít.

VÍZMEGTAKARÍTÁS



A+
PERLÁTOR
SUPER-ECO



VÍZTAKARÉKOS PERLÁTOROK



A+

A++: 4 l/perc. | A+: 5 l/perc. | A: 7,5-9 l/perc. | A-: 12 l/perc.



VÍZMEGTAKARÍTÁS

A mosdó csaptelep olyan perlátort tartalmaz, mely a vízfogyasztást 5l/percre redukálja.

TUDTA, HOGY...

az A+ energiaosztályú 5 liter/perces perlátorral szerelt mosdó csapteleppel a vízfogyasztásának akár 60 %-át meg tudja takarítani? A víztakarékos perlátorokat alkatrészprogramunkban is külön meg tudja vásárolni (ld. 96. oldal)

Pro **ÚJ**

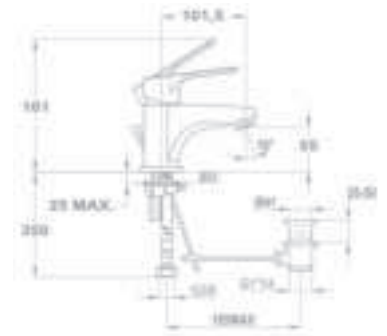


Mosdó csaptelep

- Fém leeresztő szeleppel
- 5 l/perc vízátbocsátású vízkömentes perlátorral
- Perlátor mérete: M24x1
- 35 mm kerámia vezérlőegységgel
- Flexibilis bekötőcsővel: 3/8"

KÓD

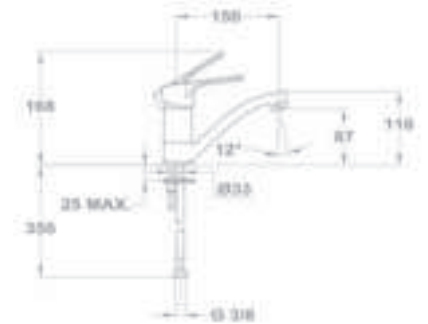
150-1701-00



Mosdó csaptelep

- Forgatható kifolyócsővel
- Kifolyócső: 150 mm
- 5 l/perc vízátbocsátású vízkömentes perlátorral
- Perlátor mérete: M24x1
- 35 mm kerámia vezérlőegységgel
- Flexibilis bekötőcsővel: 3/8"
- Leeresztő szelep nélkül

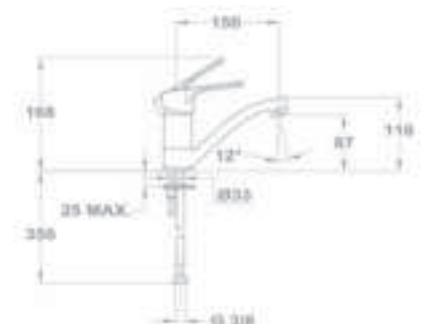
150-1751-02



Bojler mosdó csaptelep

- Alsó bekötésű, nyílt rendszerű bojlerre
- Egykaros
- Forgatható kifolyócsővel
- Kifolyócső: 150 mm
- Egyedi biztonsági sugárvezetővel
- Sugárvezető mérete: M24x1
- 35 mm kerámia vezérlőegységgel
- Flexibilis bekötőcsővel: 3/8"

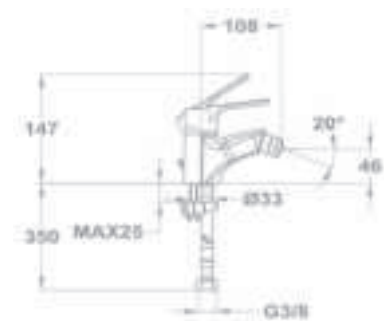
160-1751-02



Bide csaptelep

- Fém leeresztő szeleppel
- Vízkömentes perlátorral
- Perlátor mérete: M24x1
- 35 mm kerámia vezérlőegységgel
- Flexibilis bekötőcsővel: 3/8"

154-1701-00



Kádtöltő csaptelep

- Vízkömentes Basic kézizuhannyal
- Automata zuhanyváltóval
- 1500 mm gégecsővel
- Fali Basic zuhanytartóval
- 35 mm kerámia vezérlőegységgel
- Vízkömentes perlátorral
- Perlátor mérete: M24x1

151-1701-00



Zuhanyzett nélkül

151-1751-00

Pro ÚJ



Zuhany csaptelep

- Vízkömentes Basic kézizuhannyal
- 1500 mm gégecsővel
- Fali Basic zuhanytartóval
- 35 mm kerámia vezérlőegységgel

KÓD

153-1701-00



Zuhanszett nélkül

153-1751-00

Állítható fali rúddal

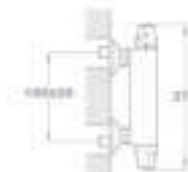
153-1701-20



Termosztátos zuhany csaptelep

- ECO gomb
- Biztonsági hőmérséklet stop 38°C-on
- Szűrővel, visszaáramlásgátló szeleppel
- Zuhanszett nélkül

170-1751-10



Állítható fali rúddal

170-1701-00



Kád-mosdó (KMT) csaptelep

- Vízkömentes Basic kézizuhannyal
- Csaptelep testbe integrált automata zuhanyváltóval
- 1500 mm gégecsővel
- Fali Basic zuhanytartóval
- Forgatható kifolyócsővel
- Kifolyócső: 300 mm
- 35 mm kerámia vezérlőegységgel

155-1701-10



Zuhanszett nélkül

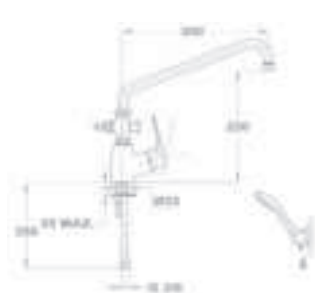
155-1751-10



Kád-mosdó (KMT) csaptelep

- Vízkömentes Basic kézizuhannyal
- Automata zuhanyváltóval
- 1500 mm gégecsővel
- Fali Basic zuhanytartóval
- Forgatható U kifolyócsővel
- Kifolyócső: 300 mm
- 35 mm kerámia vezérlőegységgel
- Perlátor mérete: M22x1
- Flexibilis bekötőcsővel: 3/8"

155-1701-00



Zuhanszett nélkül

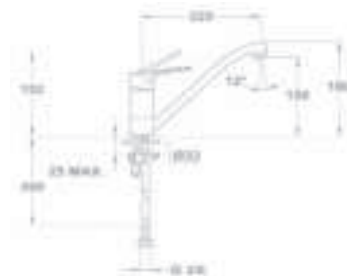
155-1751-00



Mosogató csaptelep

- Forgatható alsó kifolyócsővel
- Kifolyócső: 225 mm
- Vízkömentes perlátorral
- Perlátor mérete: M24x1
- 35 mm kerámia vezérlőegységgel
- Flexibilis bekötőcsővel: 3/8"

152-1751-02



Pro **ÚJ**

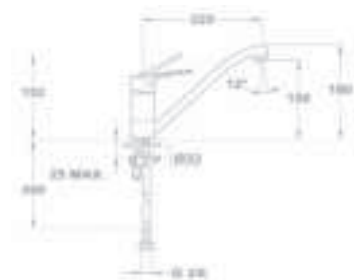


Bojler mosogató csaptelep

- Alsó bekötésű, nyílt rendszerű bojlerekhez
- Egykaros
- Forgatható kifolyócsővel
- Kifolyócső: 225 mm
- Egyedi biztonsági sugárvezetővel
- Sugárvezető mérete: M24x1
- 35 mm kerámia vezérlőegységgel
- Flexibilis bekötőcsővel: 3/8"

KÓD

160-1751-12



Mosogató csaptelep

- Forgatható felső kifolyócsővel
- Kifolyócső: 210 mm
- Vízkömentes perlátorral
- Perlátor mérete: M24x1
- 35 mm kerámia vezérlőegységgel
- Flexibilis bekötőcsővel: 3/8"

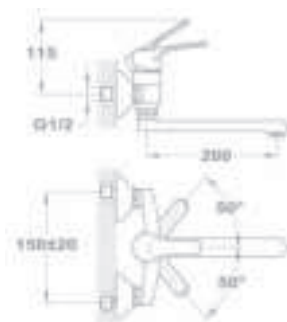
152-1751-01



Mosogató csaptelep

- Forgatható alsó kifolyócsővel
- Kifolyócső: 200 mm
- Vízkömentes perlátorral
- Perlátor mérete: M24x1
- 35 mm kerámia vezérlőegységgel

152-1751-06



151-1701-00

150-0042-00



Jellemzők



Basic vízkömentes zuhanyszett
275-0032-07



EGYSZERŰ FELSZERELÉS

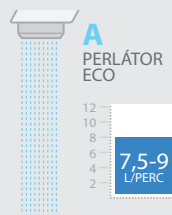
A legtöbb modell felszereléséhez elegendő egy szabványos csavarkulcs.



VÍZKÖMENTES PERLÁTOR

Speciális vízkömentes perlátor, mely lágy vízáramlást és zajcsökkentést biztosít.

VÍZMEGTAKARÍTÁS



VÍZTAKARÉKOS PERLÁTOROK



A++: 4 l/perc. | A+: 5 l/perc. | **A**: 7,5-9 l/perc. | A-: 12 l/perc.



VÍZMEGTAKARÍTÁS

A mosdó csaptelep olyan perlátort tartalmaz, mely 3 baron a vízfogyasztást 7,5-9 l/perce redukálja.



5 ÉV GARANCIA

A MOFÉM és TEKA csaptelepekre 5 év garanciát és 10 év alkatrészellátást vállalunk.

TUDTA, HOGY...

a Mofém flexibilis bekötőcsövek a legszigorúbb európai minőségellenőrzési hatóságok követelményeit is teljesítik? A bekötőcsövek egészségre ártalmatlan alapanyagból készültek, melyet kívülről egy rozsdamentes acélháló erősít.

Inka

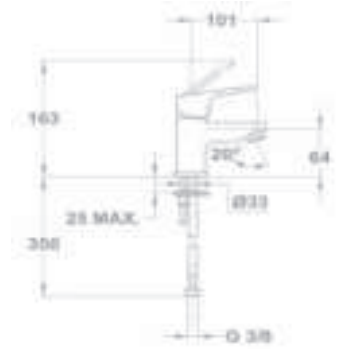


Mosdó csaptelep

- Fém leeresztő szeleppel
- 7,5-9 l/perc vízátbocsátású vízkömentes perlátorral
- Perlátor mérete: M24x1
- 35 mm kerámia vezérlőegységgel
- Flexibilis bekötőcsővel: 3/8"

KÓD

150-0043-00



Lánctartó szemmel

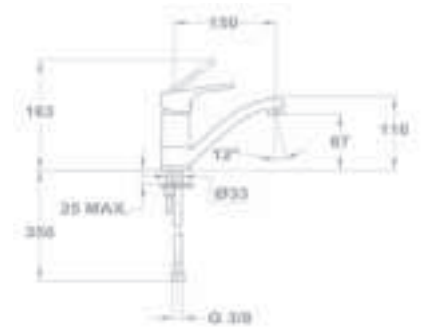
150-0042-00



Mosdó csaptelep

- Forgatható kifolyócsővel
- Kifolyócső: 150 mm
- 7,5-9 l/perc vízátbocsátású vízkömentes perlátorral
- Perlátor mérete: M24x1
- 35 mm kerámia vezérlőegységgel
- Flexibilis bekötőcsővel: 3/8"
- Leeresztő szelep nélkül

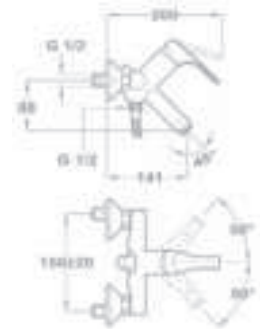
150-0054-00



Kádtöltő csaptelep

- Vízkömentes Basic kézi zuhannyal
- Automata zuhanyváltóval
- 1500 mm gégecsővel
- Fali Basic zuhanytartóval
- 35 mm kerámia vezérlőegységgel
- Vízkömentes perlátorral
- Perlátor mérete: M24x1

151-0059-00



Zuhanyzett nélkül

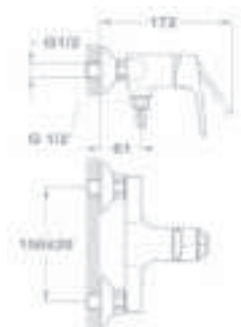
151-0059-02



Zuhany csaptelep

- Vízkömentes Basic kézi zuhannyal
- 1500 mm gégecsővel
- Fali Basic zuhanytartóval
- 35 mm kerámia vezérlőegységgel

153-0039-00



Zuhanyzett nélkül

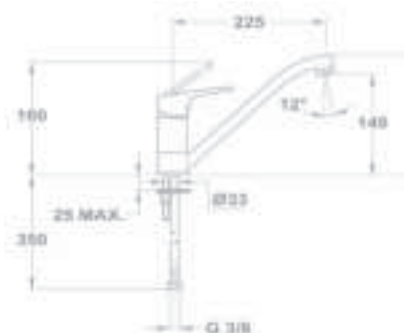
153-0039-02



Mosogató csaptelep

- Forgatható alsó kifolyócsővel
- Kifolyócső: 225 mm
- Vízkömentes perlátorral
- Perlátor mérete: M24x1
- 35 mm kerámia vezérlőegységgel
- Flexibilis bekötőcsővel: 3/8"

652-0075-00



Inka



Mosogató csaptelep

- Forgatható felső kifolyócsővel
- Kifolyócső: 210 mm
- Vízkömentes perlátorral
- Perlátor mérete: M24x1
- 35 mm kerámia vezérlőegységgel
- Flexibilis bekötőcsővel: 3/8"

KÓD

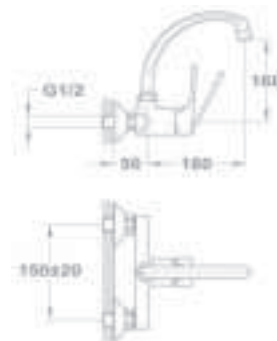
652-0076-00



Mosogató csaptelep

- Forgatható felső kifolyócsővel
- Kifolyócső: 180 mm
- Vízkömentes perlátorral
- Perlátor mérete: M24x1
- 35 mm kerámia vezérlőegységgel

152-0036-00



JUNIOR

150-0021-02

Jellemzők



Basic vízkömentes zuhanszett
275-0032-07



EGYSZERŰ FELSZERELÉS

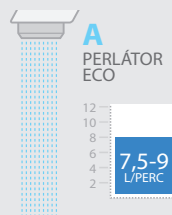
A legtöbb modell felszereléséhez elegendő egy szabványos csavarkulcs.



VÍZKÖMENTES PERLÁTOR

Speciális vízkömentes perlátor, mely lágy vízáramlást és zajcsökkentést biztosít.

VÍZMEGTAKARÍTÁS



VÍZTAKARÉKOS PERLÁTOROK



A++: 4 l/perc. | A+: 5 l/perc. | A: 7,5-9 l/perc. | A-: 12 l/perc.



VÍZMEGTAKARÍTÁS

A mosdó csaptelep olyan perlátort tartalmaz, mely 3 baron a vízfogyasztást 7,5-9 l/perc-re redukálja.



5 ÉV GARANCIA

A MOFÉM és TEKA csaptelepekre 5 év garanciát és 10 év alkatrészellátást vállalunk.

TUDTA, HOGY...

a Mofém 5 év garanciát és 10 év alkatrészellátást vállal a csaptelepekre?

Junior

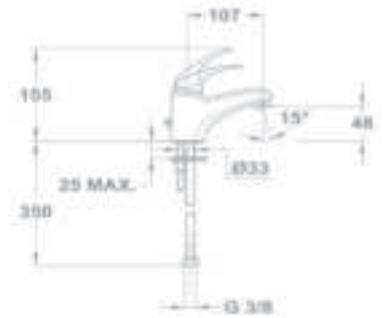


Mosdó csaptelep

- Fém leeresztő szeleppel
- 7,5-9 l/perc vízátbocsátású vízkömentes perlátorral
- Perlátor mérete: M24x1
- 35 mm kerámia vezérlőegységgel
- Flexibilis bekötőcsővel: 3/8"

KÓD

150-0018-00



Lánctartó szemmel

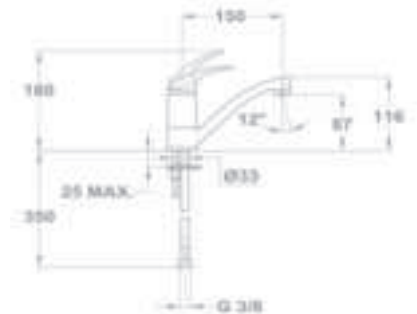
150-0021-00



Mosdó csaptelep

- Forgatható kifolyócsővel
- Kifolyócső: 150 mm
- 7,5-9 l/perc vízátbocsátású vízkömentes perlátorral
- Perlátor mérete: M24x1
- 35 mm kerámia vezérlőegységgel
- Flexibilis bekötőcsővel: 3/8"
- Leeresztő szelep nélkül

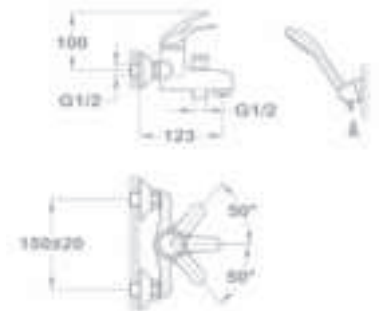
150-0050-00



Kádtöltő csaptelep

- Vízkömentes Basic kézzizuhannyal
- Automata zuhanyváltóval
- 1500 mm gégecsővel
- Fali Basic zuhanytartóval
- 35 mm kerámia vezérlőegységgel
- Vízkömentes perlátorral
- Perlátor mérete: M24x1

151-0012-00



Zuhanszett nélkül

151-0012-02



Zuhany csaptelep

- Vízkömentes Basic kézzizuhannyal
- 1500 mm gégecsővel
- Fali Basic zuhanytartóval
- 35 mm kerámia vezérlőegységgel

153-0009-00



Zuhanszett nélkül

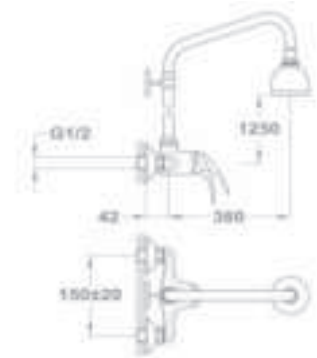
153-0009-04



Zuhany csaptelep

- Felső csatlakozással (3/4")
- Vízkömentes zuhanyfej Ø65 mm
- Fix felszállócsővel
- Felszállócső: 1105 mm
- 3/4" csatlakozó anyával
- Fali rögzítő szettel
- 35 mm kerámia vezérlőegységgel

153-0009-31





Kád-mosdó (KMT) csaptelep

- Vízkömentes Basic kézizuhannyal
- Automata zuhanyváltóval
- 1500 mm gégecsővel
- Fali Basic zuhanytartóval
- Forgatható U kifolyócsővel
- Kifolyócső: 300 mm
- 35 mm kerámia vezérlőegységgel
- Perlátor mérete: M22x1
- Flexibilis bekötőcsővel: 3/8"

KÓD

155-0009-00



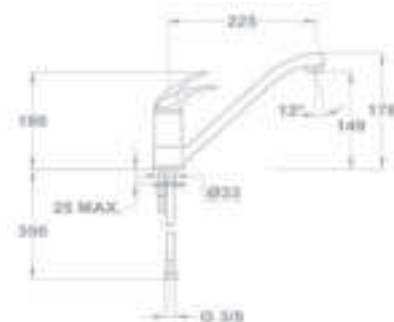
Zuhanszett nélkül

155-0009-02

Mosogató csaptelep

- Forgatható alsó kifolyócsővel
- Kifolyócső: 225 mm
- Vízkömentes perlátorral
- Perlátor mérete: M24x1
- 35 mm kerámia vezérlőegységgel
- Flexibilis bekötőcsővel: 3/8"

652-0042-00



Mosogató csaptelep

- Forgatható felső kifolyócsővel
- Kifolyócső: 180 mm
- Vízkömentes perlátorral
- Perlátor mérete: M24x1
- 35 mm kerámia vezérlőegységgel
- Flexibilis bekötőcsővel: 3/8"

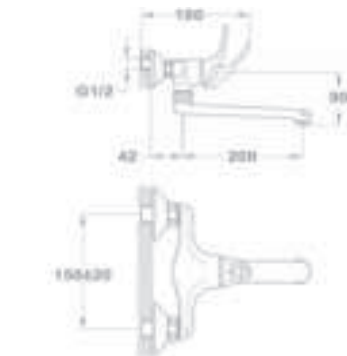
652-0009-00



Mosogató csaptelep

- Forgatható alsó kifolyócsővel
- Kifolyócső: 200 mm
- Vízkömentes perlátorral
- Perlátor mérete: M24x1
- 35 mm kerámia vezérlőegységgel

152-0023-00



AJÁNLOTT KIEGÉSZÍTŐK



Üvegpolec 520 mm
501-1050-00



WC papír tartó, fedél nélkül
501-1071-00



Búraszifon
165-0027-00



Törölköző tartó
501-1010-00

MAMBO-5



150-0033-00

Jellemzők



Basic vízkömentes zuhanyszett
275-0032-07



EGYSZERŰ FELSZERELÉS

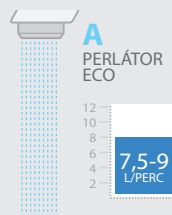
A legtöbb modell felszereléséhez elegendő egy szabványos csavarkulcs.



VÍZKÖMENTES PERLÁTOR

Speciális vízkömentes perlátor, mely lágy vízáramlást és zajcsökkentést biztosít.

VÍZMEGTAKARÍTÁS



VÍZTAKARÉKOS PERLÁTOROK



A++: 4 l/perc. | A+: 5 l/perc. | A: 7,5-9 l/perc. | A-: 12 l/perc.



VÍZMEGTAKARÍTÁS

A mosdó csaptelep olyan perlátort tartalmaz, mely 3 baron a vízfogyasztást 7,5-9 l/perce redukálja.



5 ÉV GARANCIA

A MOFÉM és TEKA csaptelepekre 5 év garanciát és 10 év alkatrészellátást vállalunk.

TUDTA, HOGY...

minden Mofém keramikus vezérlőegység magas ellenállású szinterezett kerámialemezeket tartalmaz. A tárcsák porózus felülete tovább megtartja a kenőanyagot és finomabb, lágyabb mozgást eredményez, meghosszabítva ezáltal a csaptelep élettartamát.

Mambo-5

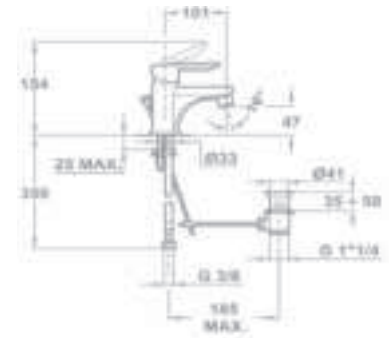


Mosdó csaptelep

- Fém leeresztő szeleppel
- 7,5-9 l/perc vízátbocsátású vízkömentes perlátorral
- Perlátor mérete: M22x1
- 35 mm kerámia vezérlőegységgel
- Flexibilis bekötőcsővel: 3/8"

KÓD

150-0034-00



Lánctartó szemmel

150-0033-00



Mosdó csaptelep

- Forgatható kifolyócsővel
- Kifolyócső: 150 mm
- 7,5-9 l/perc vízátbocsátású vízkömentes perlátorral
- Perlátor mérete: M24x1
- 35 mm kerámia vezérlőegységgel
- Flexibilis bekötőcsővel: 3/8"
- Leeresztő szelep nélkül

150-0051-00



Kádtöltő csaptelep

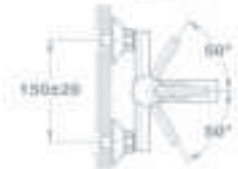
- Vízkömentes Basic kézzizuhannyal
- Automata zuhanyváltóval
- 1500 mm gégecsővel
- Fali Basic zuhanytartóval
- 35 mm kerámia vezérlőegységgel
- Vízkömentes perlátorral
- Perlátor mérete: M24x1

151-0021-00



Zuhanyzett nélkül

151-0021-03



Zuhany csaptelep

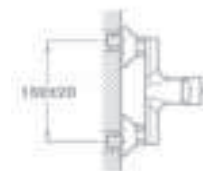
- Vízkömentes Basic kézzizuhannyal
- 1500 mm gégecsővel
- Fali Basic zuhanytartóval
- 35 mm kerámia vezérlőegységgel

153-0017-00



Zuhanyzett nélkül

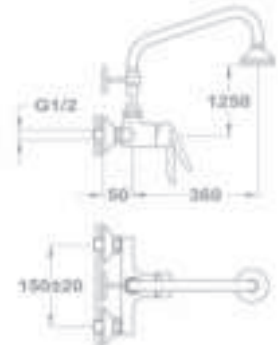
153-0017-03



Zuhany csaptelep

- Felső csatlakozással (3/4")
- Vízkömentes zuhanyfej Ø65 mm
- Fix felszállócsővel
- Felszállócső: 1105 mm
- 3/4" csatlakozó anyával
- Fali rögzítő szettel
- 35 mm kerámia vezérlőegységgel

153-0017-30



Mambo-5

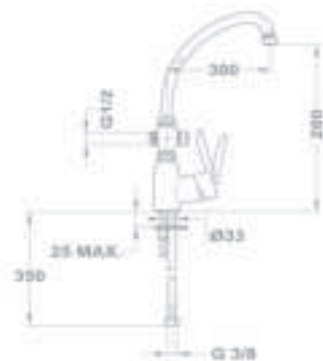


Kád-mosdó (KMT) csaptelep

- Vízkömentes Basic kézi zuhannyal
- Automata zuhanyváltóval
- 1500 mm gégecsővel
- Fali Basic zuhanytartóval
- Forgatható U kifolyócsővel
- Kifolyócső: 300 mm
- 35 mm kerámia vezérlőegységgel
- Perlátor mérete: M22x1
- Flexibilis bekötőcsővel: 3/8"

KÓD

155-0044-00



Zuhanszett nélkül

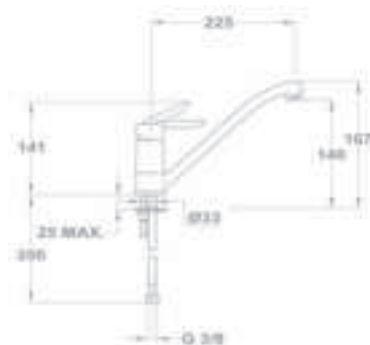
155-0044-01



Mosogató csaptelep

- Forgatható alsó kifolyócsővel
- Kifolyócső: 225 mm
- Vízkömentes perlátorral
- Perlátor mérete: M24x1
- 35 mm kerámia vezérlőegységgel
- Flexibilis bekötőcsővel: 3/8"

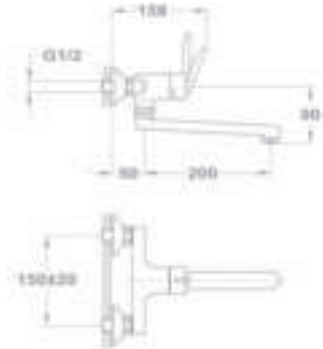
652-0072-00



Mosogató csaptelep

- Forgatható alsó kifolyócsővel
- Kifolyócső: 200 mm
- Vízkömentes perlátorral
- Perlátor mérete: M24x1
- 35 mm kerámia vezérlőegységgel

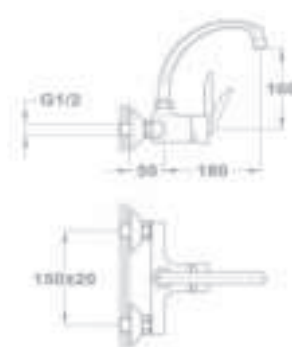
152-0035-00



Mosogató csaptelep

- Forgatható felső kifolyócsővel
- Kifolyócső: 180 mm
- Vízkömentes perlátorral
- Perlátor mérete: M24x1
- 35 mm kerámia vezérlőegységgel

152-0034-00



AJÁNLOTT KIEGÉSZÍTŐK



Zuhany gégecső 1500 mm
275-0041-07



Sarokszelep szűrővel
163-0010-10



Szappanadagoló
501-1022-00



Szappantartó, rácsos
501-1020-00



Akaszto, dupla
501-1030-00

140-1251-03

Jellemzők



Basic vízkömentes zuhanyzset
275-0032-07



EGYSZERŰ FELSZERELÉS

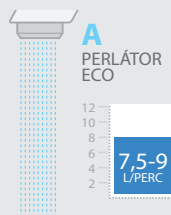
A legtöbb modell felszereléséhez elegendő egy szabványos csavarkulcs.



VÍZKÖMENTES PERLÁTOR

Speciális vízkömentes perlátor, mely lágy vízáramlást és zajcsökkentést biztosít.

VÍZMEGTAKARÍTÁS



VÍZTAKARÉKOS PERLÁTOROK



A++: 4 l/perc. | A+: 5 l/perc. | A: 7,5-9 l/perc. | A-: 12 l/perc.



VÍZMEGTAKARÍTÁS

A mosdó csaptelep olyan perlátort tartalmaz, mely 3 baron a vízfogyasztást 7,5-9 l/perce redukálja.



KERÁMIA FELSORÉSZ

180°-os fordulatú, 1/2"-os kerámia felsőrész, amely csökkenti a túlnyomásból eredő problémákat, és lehetővé teszi a könnyed és lágy vízkeverést.

273-0030-06

TUDTA, HOGY...

a Mofém kád-mosdó (KMT) csaptelepek 2 az 1-ben termékek, melyek egy mosdó és egy kádtöltő csaptelep funkcióit egyesítik?

Golf

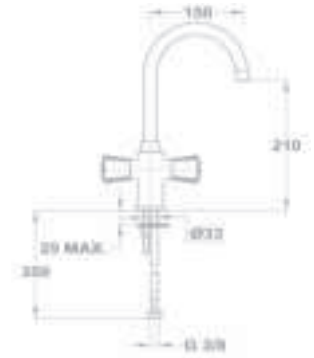


Mosdó csaptelep

- Forgatható kifolyócsővel
- Kifolyócső: 150 mm
- 7,5-9 l/perc vízátbocsátású vízkőmentes perlátorral
- Perlátor mérete: M19x1
- Kerámiás felsőrészsel
- Flexibilis bekötőcsővel: 3/8"
- Leeresztő szelep nélkül

KÓD

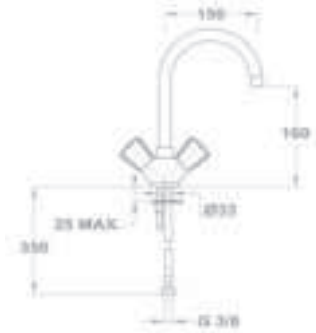
140-1251-03



Mosdó csaptelep

- Forgatható kifolyócsővel
- Kifolyócső: 150 mm
- 7,5-9 l/perc vízátbocsátású vízkőmentes perlátorral
- Perlátor mérete: M19x1
- Kerámiás felsőrészsel
- Flexibilis bekötőcsővel: 3/8"
- Leeresztő szelep nélkül

140-1251-00



Mosdó szelep

- Hideg vagy kevert vízhez
- 180°-os kerámia felsőrészsel
- 7,5-9 l/perc vízátbocsátású vízkőmentes perlátorral
- Perlátor mérete: M22x1
- Flexibilis bekötőcsővel: 3/8"

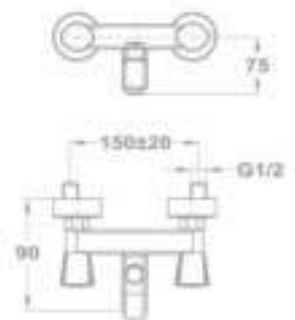
146-1261-00



Kádtöltő csaptelep

- Vízkőmentes Basic kézi zuhannyal
- Automata zuhanyváltóval
- 1500 mm gégecsővel
- Fali Basic zuhanytartóval
- Kerámiás felsőrészsel
- Vízkőmentes perlátorral
- Perlátor mérete: M24x1

141-1201-00



Zuhanyzett nélkül

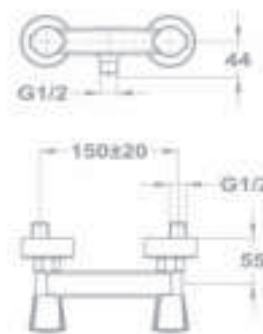
141-1251-00



Zuhany csaptelep

- Vízkőmentes Basic kézi zuhannyal
- 1500 mm gégecsővel
- Fali Basic zuhanytartóval
- Kerámiás felsőrészsel

143-1201-00



Zuhanyzett nélkül

143-1251-00

Golf

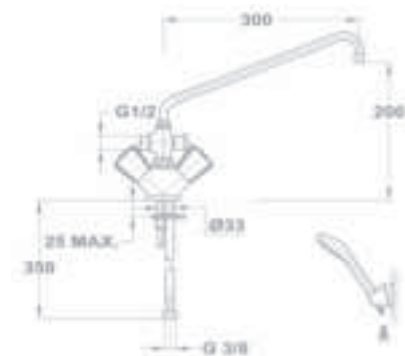


Kád-mosdó (KMT) csaptelep

- Vízkömentes Basic kézi zuhannyal
- Automata zuhanyváltóval
- 1500 mm gégecsővel
- Fali Basic zuhanytartóval
- Forgatható U kifolyócsővel
- Kifolyócső: 300 mm
- Kerámias felsőrészsel
- Vízkömentes perlátorral
- Perlátor mérete: M22x1

KÓD

145-1201-00



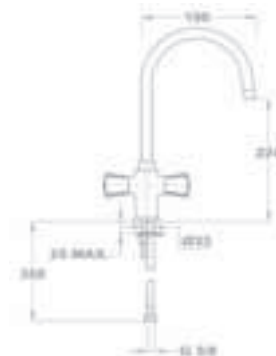
Zuhanszett nélkül

145-1251-00

Mosogató csaptelep

- Forgatható kifolyócsővel
- Kifolyócső: 190 mm
- Vízkömentes perlátorral
- Perlátor mérete: M19x1
- Kerámias felsőrészsel
- Flexibilis bekötőcsővel: 3/8"

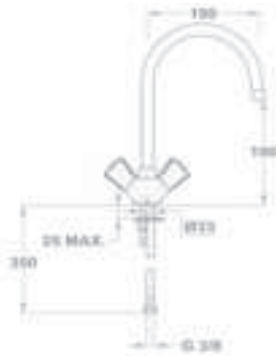
142-1251-03



Mosogató csaptelep

- Forgatható kifolyócsővel
- Kifolyócső: 190 mm
- Vízkömentes perlátorral
- Perlátor mérete: M19x1
- Kerámias felsőrészsel
- Flexibilis bekötőcsővel: 3/8"

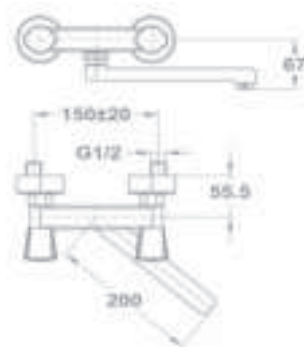
142-1251-00



Mosogató csaptelep

- Forgatható alsó kifolyócsővel
- Kifolyócső: 200 mm
- Vízkömentes perlátorral
- Perlátor mérete: M24x1
- Kerámias felsőrészsel

142-1251-06



AJÁNLOTT KIEGÉSZÍTŐK



WC kefe fali tartóval
501-1080-00



Szappantartó, tányéros
501-1021-00



Törölköző tartó, dupla
501-1011-00



Sarokszelep 1/2" - 3/8"
163-0006-00



Golyós Z-idom
273-0089-06

140-0187-30

Jellemzők



Antica vízkömentes zuhanyzszt
275-0037-07



EGYSZERŰ FELSZERELÉS

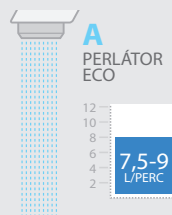
A legtöbb modell felszereléséhez elegendő egy szabványos csavarkulcs.



VÍZKÖMENTES PERLÁTOR

Speciális vízkömentes perlátor, mely lágy vízáramlást és zajcsökkentést biztosít.

VÍZMEGTAKARÍTÁS



VÍZTAKARÉKOS PERLÁTOROK



A++: 4 l/perc. | A+: 5 l/perc. | A: 7,5-9 l/perc. | A-: 12 l/perc.



VÍZMEGTAKARÍTÁS

A mosdó csaptelep olyan perlátort tartalmaz, mely 3 baron a vízfogyasztást 7,5-9 l/perce redukálja.



KERÁMIA FELSŐRÉS

180°-os fordulató, 1/2"-os kerámia felsőrész, amely csökkenti a túlnyomásból eredő problémákat, és lehetővé teszi a könnyed és lágy vízkeverést.

273-0030-06

TUDTA, HOGY...

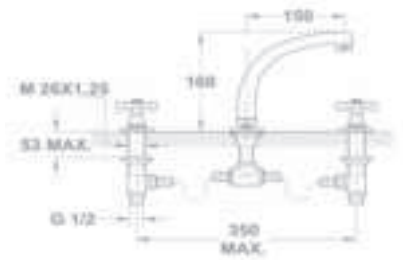
a Mofém csaptelepekre vállalt 10 év alkatrészellátási garancia keretein belül megvásárolhatóak csaptelepeink eredeti alkatrészei bliszterezett csomagolásban? Ezt biztosítja a Mofém alkatrészprogram.

Treff

ÚJ

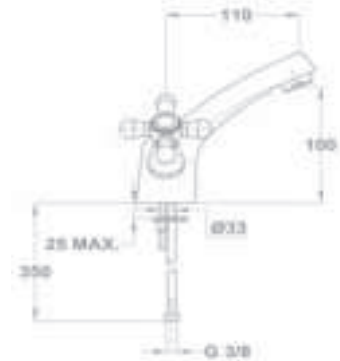

3 lyukas szerelésű mosdó csaptelep

- Leeresztő szelep nélkül
- Kerámiás felsőrészsel
- 7,5-9 l/perc vízbocsátású vízkömentes perlátorral
- Perlátor mérete: M24x1
- Flexibilis bekötőcsővel: 3/8"

KÓD
140-0017-00


Mosdó csaptelep

- Fém leeresztő szeleppel
- 7,5-9 l/perc vízbocsátású vízkömentes perlátorral
- Perlátor mérete: M24x1
- Kerámiás felsőrészsel
- Flexibilis bekötőcsővel: 3/8"

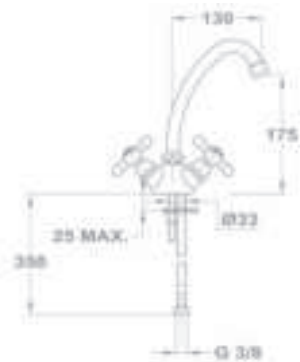
140-0187-30


Lánctartó szemmel

140-0189-30

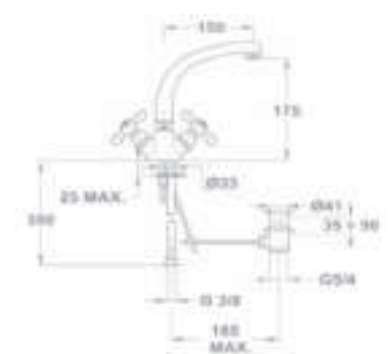

Mosdó csaptelep

- Lánctartó szemmel
- 7,5-9 l/perc vízbocsátású vízkömentes perlátorral
- Kifolyócső: 130 mm
- Vízkömentes perlátorral
- Perlátor mérete: M22x1
- Kerámiás felsőrészsel
- Flexibilis bekötőcsővel: 3/8"

140-0018-30


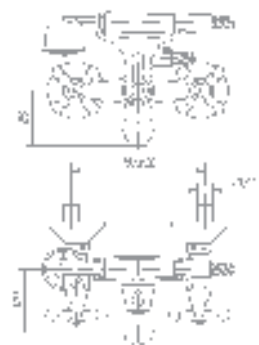
Mosdó csaptelep

- Fém leeresztő szeleppel
- 7,5-9 l/perc vízbocsátású vízkömentes perlátorral
- Kifolyócső: 150 mm
- Vízkömentes perlátorral
- Perlátor mérete: M22x1
- Kerámiás felsőrészsel
- Flexibilis bekötőcsővel: 3/8"

140-0020-30


Kádtöltő csaptelep

- Antica vízkömentes kézizuhannyal
- 1500 mm gégecsővel
- Zuhanytartó villával
- Kerámiás felsőrészsel
- Vízkömentes perlátorral
- Perlátor mérete: M24x1

141-0013-30


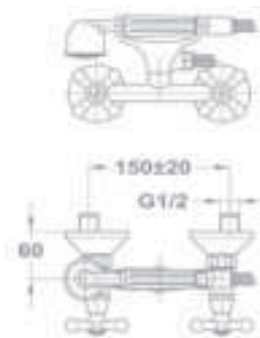


Zuhany csaptelep

- Antica kézi zuhannyal
- 1500 mm gégecsővel
- Zuhanytartó villával
- Kerámiás felsőrészsel

KÓD

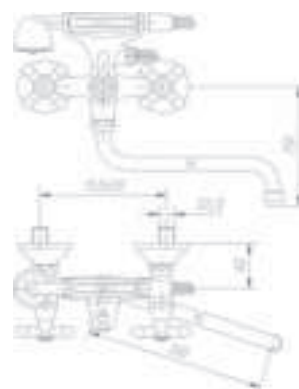
143-0006-00



Kád-mosdó (KMT) csaptelep

- Antica kézi zuhannyal
- 1500 mm gégecsővel
- Zuhanytartó villával
- Forgatható S kifolyócsővel
- Kifolyócső: 300 mm
- Kerámiás felsőrészsel
- Vízkömentes perlátorral
- Perlátor mérete: M22x1

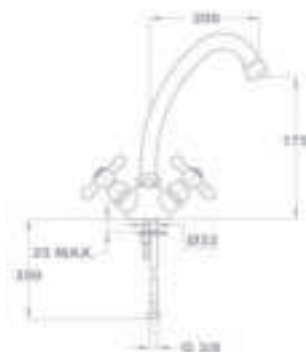
145-0021-30



Mosogató csaptelep

- Forgatható felső kifolyócsővel
- Kifolyócső: 200 mm
- Kerámiás felsőrészsel
- Vízkömentes perlátorral
- Perlátor mérete: M22x1
- Flexibilis bekötőcsővel: 3/8"

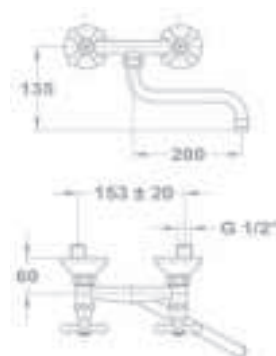
142-0151-00



Mosogató csaptelep

- Forgatható alsó kifolyócsővel
- Kifolyócső: 200 mm
- Vízkömentes perlátorral
- Perlátor mérete: M22x1
- Kerámiás felsőrészsel

142-0010-30



Treff

ÚJ

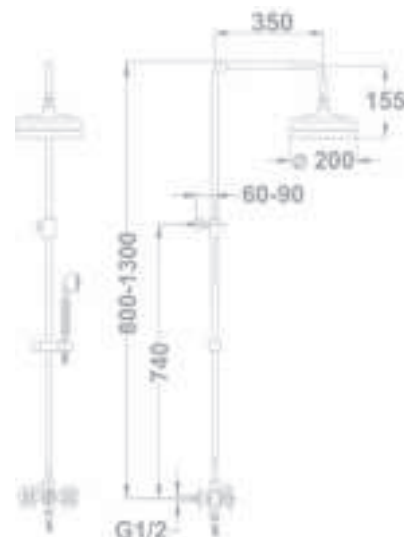


Treff zuhanyrendszer

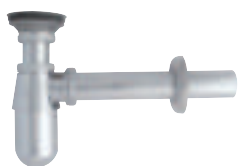
- Treff zuhany csaptelep
- Felső kifolyóval (3/4")
- Automata zuhanyváltó a csaptelep házba integrálva
- Állítható teleszkópos felszállócsővel a
- Személyre szabott fejuhany magasság érdekében:
 - › Min. magasság: 800 mm
 - › Max. magasság: 1300 mm
- Állítható zuhanytartó
- Vízkömentes zuhanyfej Ø200 mm
- Vízkömentes Antica 1 funkció kézizuhany
- Megerősített fém gégecső 1500 mm

KÓD

143-0007-00



AJÁNLOTT KIEGÉSZÍTŐK



Búraszifon
165-0027-00



Törölköző tartó gyűrű
501-1012-00



Zuhanytartó Antica
275-0040-07



Mosógéptöltő szelep
163-0014-00



Perlátor Eco
273-0020-06



140-0189-30



141-0094-00

Jellemzők



Basic vízkömentes zuhanszett
275-0032-07



VÍZKÖMENTES PERLÁTOR

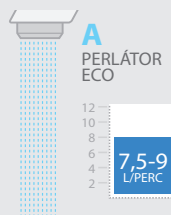
Speciális vízkömentes perlátor, mely lágy vízáramlást és zajcsökkentést biztosít.



5 ÉV GARANCIA

A MOFÉM és TEKA csaptelepekre 5 év garanciát és 10 év alkatrészellátást vállalunk.

VÍZMEGTAKARÍTÁS



VÍZTAKARÉKOS PERLÁTOROK



A++: 4 l/perc. | A+: 5 l/perc. | A: 7,5-9 l/perc. | A-: 12 l/perc.



VÍZMEGTAKARÍTÁS

A mosdó csaptelep olyan perlátort tartalmaz, mely 3 baron a vízfogyasztást 7,5-9 l/perce redukálja.



HAGYOMÁNYOS FELSORÉSZ

Hagyományos felsőrészeinkben súrlódásmentes gumigyűrűk végzik a vezérlést. A felsőrész konstrukciójából adódóan állandó kenést biztosít. A kenőanyag nem oldódik ki a vízben és élő szervezetre ártalmatlan.

TUDTA, HOGY...

minden Mofém kézzuhany, fezzuhany és perlátor olyan speciális alapanyagból készült, melynek köszönhetően a vízkő könnyedén eltávolítható a felületükről?

Eurosztár

ÚJ

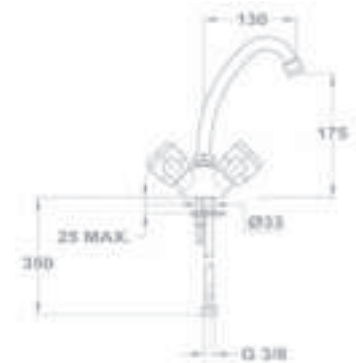


Mosdó csaptelep

- Lánctartó szemmel
- Forgatható kifolyócsóvel
- Kifolyócsó: 130 mm
- 7,5-9 l/perc vízbocsátású vízkömentes perlátorral
- Perlátor mérete: M22x1
- Hagyományos felsőrészszel
- Flexibilis bekötőcsóvel: 3/8"

KÓD

140-2198-00



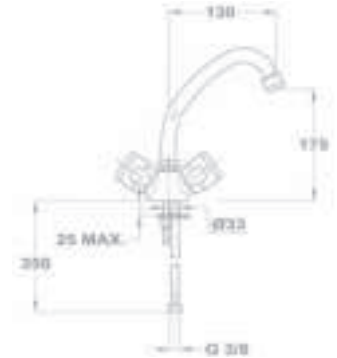
ÚJ



Bojler mosdó csaptelep

- Alsó bekötésű, nyílt rendszerű bojlerre
- Két kezelőelemes vezérlés
- Forgatható kifolyócsóvel
- Kifolyócsó: 130 mm
- Egyedi biztonsági sugárvezetővel
- Sugárvezető mérete: M22x1
- Flexibilis bekötőcsóvel: 3/8"

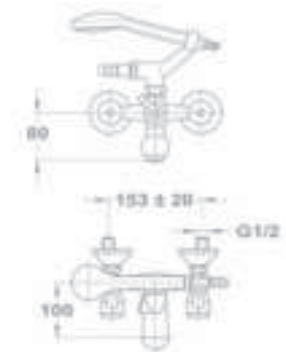
160-2004-02



Kádtöltő csaptelep

- Vízkömentes Basic kézzizuhannyal
- Automata zuhanyváltóval
- 1500 mm gégecsóvel
- Fali Basic zuhanytartóval
- Hagyományos felsőrészszel
- Vízkömentes perlátorral
- Perlátor mérete: M24x1

141-0094-00



Zuhanyzett nélkül

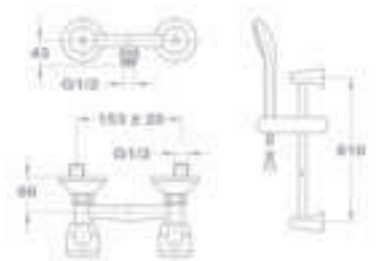
141-0094-03



Zuhany csaptelep

- Vízkömentes Basic kézzizuhannyal
- 1500 mm gégecsóvel
- Fali Basic zuhanytartóval
- Hagyományos felsőrészszel

143-0115-00



Állítható fali rúddal

143-0109-00

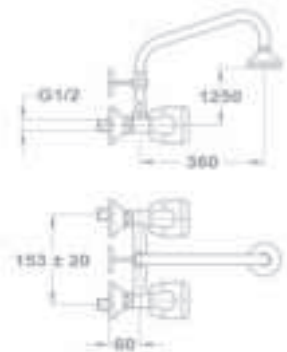
Zuhanyzett nélkül

143-0111-00

Zuhany csaptelep

- Fali csatlakozással (3/4")
- Vízkömentes zuhanyfej Ø65 mm
- Fix felszállócsóvel
- Felszállócsó: 1105 mm
- 3/4" csatlakozó anyával
- Fali rögzítő szettel

143-0110-00



1105 mm





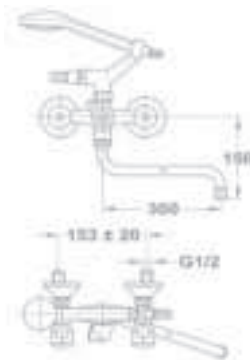
ÚJ

Kád-mosdó (KMT) csaptelep

- Vízkömentes Basic kézi zuhannyal
- 1500 mm gégecsővel
- Zuhanytartó villával
- Forgatható S kifolyócsővel
- Kifolyócső: 300 mm
- Hagyományos felsőrészszel
- Vízkömentes perlátorral
- Perlátor mérete: M22x1

KÓD

145-0070-00



ÚJ

Kád-mosdó (KMT) csaptelep

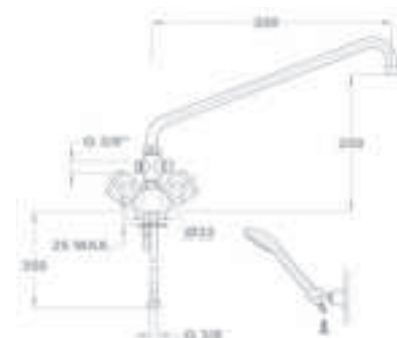
- Vízkömentes Basic kézi zuhannyal
- Automata zuhanyváltóval
- 1500 mm gégecsővel
- Fali Basic zuhanytartóval
- Forgatható U kifolyócsővel
- Kifolyócső: 300 mm
- Hagyományos felsőrészszel
- Perlátor mérete: M22x1
- Flexibilis bekötőcsővel: 3/8"

145-2069-00

Állítható zuhanytartó rúddal Zuhanszett nélkül

145-2068-00

145-2071-00

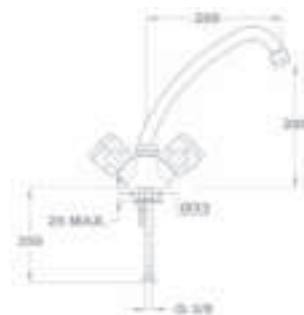


ÚJ

Mosogató csaptelep

- Forgatható felső kifolyócsővel
- Kifolyócső: 200 mm
- Vízkömentes perlátorral
- Perlátor mérete: M22x1
- Hagyományos felsőrészszel
- Flexibilis bekötőcsővel: 3/8"

142-2152-00

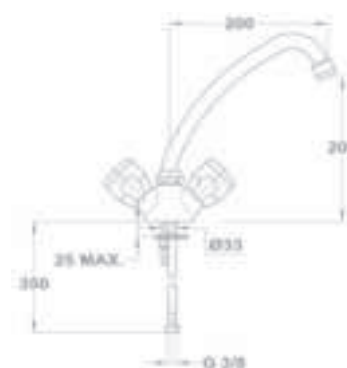


ÚJ

Bojler mosogató csaptelep

- Alsó bekötésű, nyílt rendszerű bojlerre
- Két kezelőelemes vezérlés
- Forgatható kifolyócsővel
- Kifolyócső: 200 mm
- Egyedi biztonsági sugárvezetővel
- Sugárvezető mérete: M22x1
- Flexibilis bekötőcsővel: 3/8"

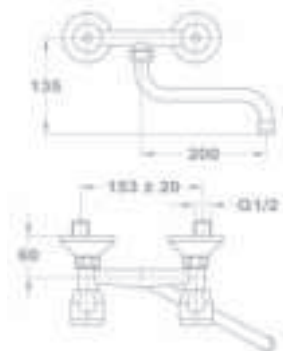
160-2004-20



Mosogató csaptelep

- Forgatható alsó kifolyócsővel
- Kifolyócső: 200 mm
- Vízkömentes perlátorral
- Perlátor mérete: M22x1
- Hagyományos felsőrészszel

142-0148-00



Eurostár

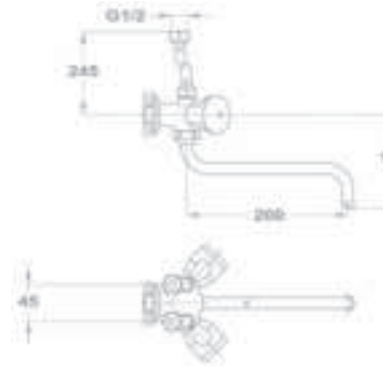


Bojler mosogató csaptelep

- Felső elhelyezésű, nyílt rendszerű bojlerekhez
- Két kezelőelemes vezérlés
- Forgatható kifolyócsővel
- Kifolyócső: 200 mm
- Egyedi biztonsági sugárvezetővel
- Sugárvezető mérete: M22x1
- Fali csatlakozás: 1/2"

KÓD

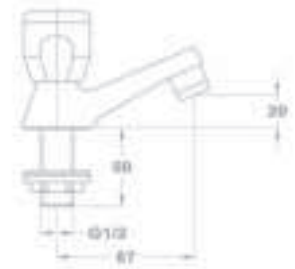
161-0028-01



Állószelep

- Vízkömentes perlátorral
- Perlátor mérete: M22x1
- Hagyományos felsőrészsel

146-0042-00



Sugárvezetővel

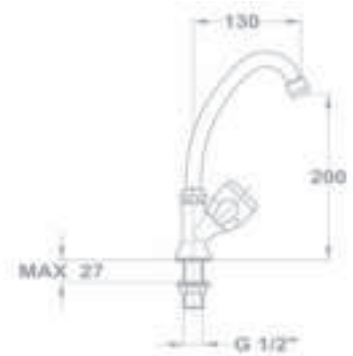
146-0043-00



Lengőszelep álló

- Forgatható felső kifolyócsővel
- Kifolyócső: 130 mm
- Vízkömentes perlátorral
- Perlátor mérete: M22x1
- Hagyományos felsőrészsel

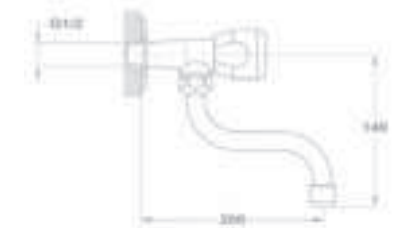
146-0033-00



Lengőszelep fali

- Forgatható alsó kifolyócsővel
- Kifolyócső: 200 mm
- Vízkömentes perlátorral
- Perlátor mérete: M22x1
- Hagyományos felsőrészsel

146-0034-00



AJÁNLOTT KIEGÉSZÍTŐK



Zuhany gégecső 1500 mm
275-0041-07



Sarokszelep 1/2" - 3/8"
163-0006-00



WC papír tartó, fedél nélkül
501-1071-00



Kifolyószelep 3/4"
162-0006-00



Mosógéptöltő szelep
167-0001-00 (jobbos)

161-0028-01

Jellemzők

Kis vízigényű helyeken sokszor kötnek be bojlereket, mert kedvező a használati érték/beruházási költség aránya. Az igény szerinti nagyságú készülékek kevés szerelési munkával üzembe helyezhetők. Ez különösen fontos lehet felújításoknál, hiszen a könnyű beépíthetőség miatt nincs teljesítményvesztés. Az ilyen melegvíz termeléshez a legcélszerűbbek a nyitott, nyomás nélküli melegvíz bojlerok. A rövid vízvezetékek gazdaságos melegvíz termelést tesznek lehetővé.

A bojlerokhoz egy speciális csaptelep bekötése szükséges, mely egyedi sugárvezetőjének köszönhetően megakadályozza a túlnyomás kialakulását a bojlerben.



EGYEDI SUGÁRVEZETŐ

Az egyedi sugárvezető megakadályozza a túlnyomás kialakulását a bojlerknél.



EGYSZERŰ FELSZERELÉS

A legtöbb modell felszereléséhez elegendő egy szabványos csavarkulcs.



5 ÉV GARANCIA

A MOFÉM és TEKA csaptelepekre 5 év garanciát és 10 év alkatrészellátást vállalunk.

TUDTA, HOGY...

a bojler csaptelepekre egy speciális sugárvezető van szerelve, mely egyedi kialakításának köszönhetően megakadályozza a bojlerben a túlnyomás kialakulását, ami a készülék károsodásához vezet?

Bojler csaptelepek

ÚJ

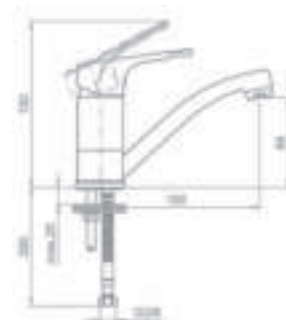


Bojler mosdó csaptelep Junior Evo

- Alsó bekötésű, nyílt rendszerű bojlerre
- Egykaros
- Forgatható kifolyócsővel
- Kifolyócső: 150 mm
- Egyedi biztonsági sugárvezetővel
- Sugárvezető mérete: M24x1
- 35 mm kerámia vezérlőegységgel
- Flexibilis bekötőcsővel: 3/8"

KÓD

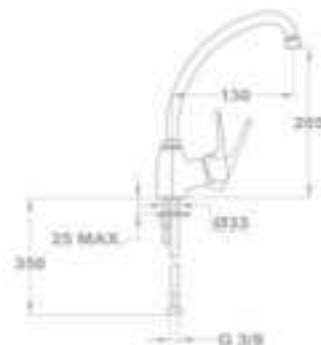
160-0020-00



Bojler mosdó csaptelep Junior Evo

- Alsó bekötésű, nyílt rendszerű bojlerre
- Egykaros
- Forgatható kifolyócsővel
- Kifolyócső: 200 mm
- Egyedi biztonsági sugárvezetővel
- Sugárvezető mérete: M22x1
- 35 mm kerámia vezérlőegységgel
- Flexibilis bekötőcsővel: 3/8"

160-0018-10



Bojler mosogató csaptelep Junior Evo

- Alsó bekötésű, nyílt rendszerű bojlerre
- Egykaros
- Forgatható kifolyócsővel
- Kifolyócső: 200 mm
- Egyedi biztonsági sugárvezetővel
- Sugárvezető mérete: M22x1
- 35 mm kerámia vezérlőegységgel
- Flexibilis bekötőcsővel: 3/8"

160-0018-20



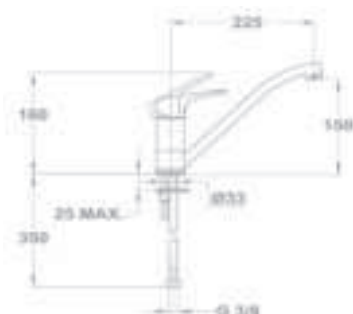
ÚJ



Bojler mosogató csaptelep Junior Evo

- Alsó bekötésű, nyílt rendszerű bojlerre
- Egykaros
- Forgatható kifolyócsővel
- Kifolyócső: 225 mm
- Egyedi biztonsági sugárvezetővel
- Sugárvezető mérete: M24x1
- Flexibilis bekötőcsővel: 3/8"

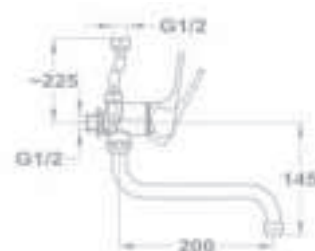
160-0021-00



Bojler mosdó/mosogató csaptelep Junior Evo

- Felső elhelyezésű, nyílt rendszerű bojlerre
- Egykaros
- Forgatható kifolyócsővel
- Kifolyócső: 200 mm
- Egyedi biztonsági sugárvezetővel
- Sugárvezető mérete: M22x1
- 35 mm kerámia vezérlőegységgel
- Fali csatlakozás: 1/2"

161-0031-40



Bojler csaptelepek

ÚJ

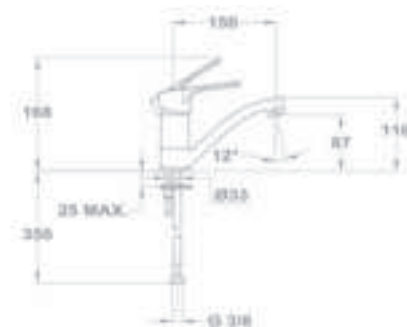


Bojler mosdó csaptelep Pro

- Alsó bekötésű, nyílt rendszerű bojlerekhez
- Egykaros
- Forgatható kifolyócsővel
- Kifolyócső: 150 mm
- Egyedi biztonsági sugárvezetővel
- Sugárvezető mérete: M24x1
- 35 mm kerámia vezérlőegységgel
- Flexibilis bekötőcsővel: 3/8"

KÓD

160-1751-02



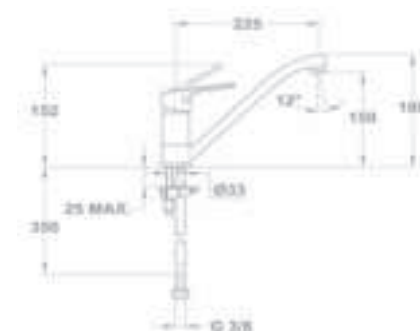
ÚJ



Bojler mosogató csaptelep Pro

- Alsó bekötésű, nyílt rendszerű bojlerekhez
- Egykaros
- Forgatható kifolyócsővel
- Kifolyócső: 225 mm
- Egyedi biztonsági sugárvezetővel
- Sugárvezető mérete: M24x1
- 35 mm kerámia vezérlőegységgel
- Flexibilis bekötőcsővel: 3/8"

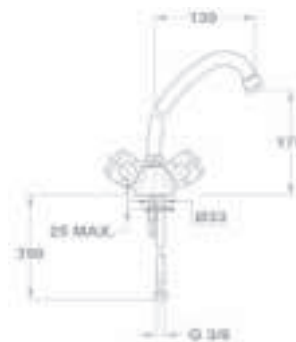
160-1751-12



Bojler mosdó csaptelep Eurostár

- Alsó bekötésű, nyílt rendszerű bojlerekhez
- Két kezelőelemes vezérlés
- Forgatható kifolyócsővel
- Kifolyócső: 130 mm
- Egyedi biztonsági sugárvezetővel
- Sugárvezető mérete: M22x1
- Flexibilis bekötőcsővel: 3/8"

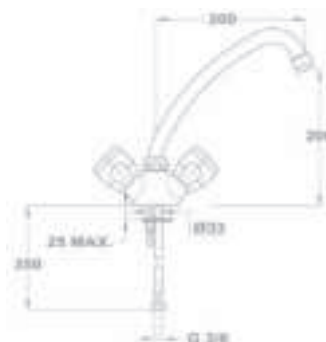
160-0004-02



Bojler mosogató csaptelep Eurostár

- Alsó bekötésű, nyílt rendszerű bojlerekhez
- Két kezelőelemes vezérlés
- Forgatható kifolyócsővel
- Kifolyócső: 200 mm
- Egyedi biztonsági sugárvezetővel
- Sugárvezető mérete: M22x1
- Flexibilis bekötőcsővel: 3/8"

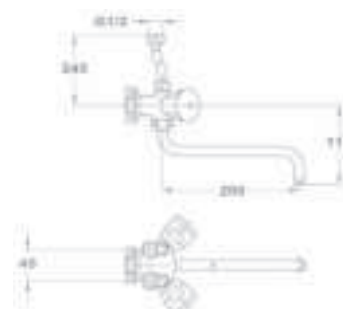
160-0004-20



Bojler mosogató csaptelep Eurostár

- Felső elhelyezésű, nyílt rendszerű bojlerekhez
- Két kezelőelemes vezérlés
- Forgatható kifolyócsővel
- Kifolyócső: 200 mm
- Egyedi biztonsági sugárvezetővel
- Sugárvezető mérete: M22x1
- Fali csatlakozás: 1/2"

161-0028-01



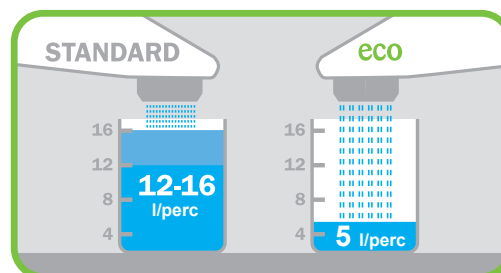
AKÁR 60% MEGTAKARÍTÁS

eco
LINE



➤ ECOLINE

A MOFÉM mosdó csaptelepek kiemelkedő vízmegtakarítási tulajdonságokkal bírnak. A víz-áramlás szabályozós perlátoroknak köszönhetően típusától függően 50% vagy akár 60% vízmegtakarítást is elérhetünk velük.



VÍZTAKARÉKOS PERLÁTOROK



A⁺⁺: 4 l/perc. | A⁺: 5 l/perc. | A: 7,5-9 l/perc. | A⁻: 12 l/perc.



Mosdó csaptelep

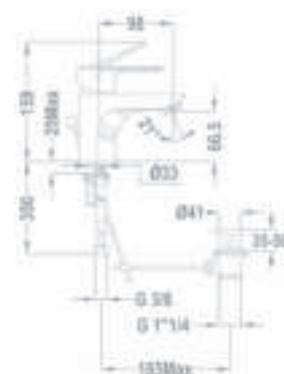
- Fém leeresztő szeleppel
- 5 l/perc vízátbocsátású vízkömentes perlátorral
- Perlátor mérete: M24x1
- 40 mm kerámia vezérlőegységgel
- Flexibilis bekötőcsővel: 3/8"

Leeresztő szelep nélkül

KÓD

150-1501-00

150-1551-00





ZUHANYPROGRAM

Zuhanyrendszerek

Junior Evo zuhanyrendszer

ÚJ

KÓD

170-0004-00



- Junior EVO termosztátos csaptelep felső kifolyóval
- Eco gomb és biztonsági hőmérséklet stop 38 °C-on
- Automata zuhanyváltó a vízmennyiség szabályozó fogantyúba integrálva
- Állítható teleszkópos felszállócsővel a személyre szabott fejuhany magasság érdekében:
 - › Min. magasság: 998 mm
 - › Max. magasság: 1168 mm
- Állítható zuhanytartó
- Vízkömentes zuhanyfej Ø200 mm
- Vízkömentes Stick 1 funkciós kézizuhany
- Megerősített fém gégecső 1500 mm



Forgatható gömbcsukló



KÓD

153-0048-00



Junior Evo zuhanyrendszer

- Junior EVO zuhany csaptelep felső kifolyóval (3/4")
- Automata zuhanyváltó (alaphelyzetben a kézizuhany, váltáskor a fejuhany irányába áramlik a víz)
- Állítható teleszkópos felszállócsővel a személyre szabott fejuhany magasság érdekében:
 - › Min. magasság: 998 mm
 - › Max. magasság: 1168 mm
- Állítható zuhanytartó
- Vízkömentes zuhanyfej Ø200 mm
- Vízkömentes Stylo Sport 3 funkciós kézizuhany
- Megerősített fém gégecső 1500 mm



KÓD

275-0059-07

ÚJ


Junior Evo zuhanyrendszer

- Univerzális szerelési rendszer: csatlakoztatható bármely nem süllyesztett kád- és zuhany csaptelephez
- Állítható teleszkópos felszállócsővel az egyszerűbb használat érdekében
 - › Min. magasság: 998 mm
 - › Max. magasság: 1168 mm
- Ice L zuhanyfej 250 mm
- Ice kézizuhany: 3 funkció
- Minimum ajánlott nyomás: 1,5 bar
- Kerámia zuhanyváltó
- Állítható zuhanytartó
- Megerősített fém gégecső 1500 mm
- Fém flexibilis bekötőcső (80 cm) a csaptelep és a zuhanyrendszer közt
- Figyelem: nem tartalmazza a csaptelepet



➤ Zuhanyrendszerek



Basic zuhanyrendszer

- Vízkömentes zuhanyfej Ø65 mm
- Fix felszállócső 1105 mm
- 3/4" csatlakozó anyával
- Fali rögzítő szettel
- Nem tartalmazza a csaptelepet



KÓD

279-0076-08



Treff zuhanyrendszer

- Treff zuhany csaptelep
- Felső kifolyóval (3/4")
- Automata zuhanyváltó a csaptelep házba integrálva
- Állítható teleszkópos felszállócsővel a
- Személyre szabott fejuhany magasság érdekében:
 - › Min. magasság: 800 mm
 - › Max. magasság: 1300 mm
- Állítható zuhanytartó
- Vízkömentes zuhanyfej Ø200 mm
- Vízkömentes Antica 1 funkciós kéziuhany
- Megerősített fém gégecső 1500 mm



KÓD

143-0007-00

ÚJ

➤ Zuhanyzettek



Basic zuhanyzett

ÚJ

275-0031-07

- Basic kéziuhany
 - › 1 funkció: Eső
 - › Ø 70 mm
- Basic zuhanyrúd
 - › Állítható zuhanytartó
 - › Ø18 mm
 - › Zuhanyrúd: 550 mm
- Megerősített fém gégecső
 - › 1500 mm



KÓD



Ducal zuhanyzett

ÚJ

275-0043-07

- Ducal kéziuhany
 - › 1 funkció: Eső
 - › Ø 85 mm
- Basic zuhanyrúd
 - › Állítható zuhanytartó
 - › Ø18 mm
 - › Zuhanyrúd: 550 mm
- Megerősített fém gégecső
 - › 1500 mm

Zuhanszettek



Basic zuhanszett

- Basic fali zuhanytartó
- Basic kézi zuhany
 - › 1 funkció: Eső
- Ø 70 mm
- Megerősített fém gégecső
1500 mm



KÓD

275-0032-07



Ducal zuhanszett

- Ducal fali zuhanytartó
- Ducal kézi zuhany
 - › 1 funkció: Eső
- Ø 80 mm
- Megerősített fém gégecső
1500 mm



KÓD

275-0033-07

Kiegészítők



Basic kézi zuhany

- 1 funkció:
 - › Eső
- Vízkömentes
- Ø 70 mm



KÓD

275-0035-07



Ducal kézi zuhany

- 1 funkció:
 - › Eső
- Vízkömentes
- Ø 85 mm



KÓD

275-0036-07



Antica kézi zuhany

- 1 funkció:
 - › Eső
- Vízkömentes
- Ø 50 mm



275-0037-07



ÚJ

Basic Zuhanyrúd

- Állítható zuhanytartó
- Ø18 mm
- 550 mm

275-0034-07



Zuhanyfej

- 1 funkció
- Vízkömentes
- Ø65 mm



275-0042-07



Basic nyújtható zuhany gégecső

- 1450-2300 mm

275-0055-07









Basic zuhany gégecső

- 1500 mm
- Rozsdamentes acél

275-0041-07

Kiegészítők

	KÓD		KÓD		
	Basic zuhanytartó • Állítható	275-0038-07		Ducal zuhanytartó • Állítható	275-0039-07
	Antica zuhanytartó • Állítható	275-0040-07		Kád kifolyócső • Süllyesztett kádtöltő csaptelephez	169-0001-00
	Basic szappantartó • Vízvezető kialakítással	275-0054-07 275-0057-07		Fali csatlakozós kézizuhany tartó • Süllyesztett csaptelepekhez	169-0002-00



501-1013-00

Jellemzők



MAGAS ELLENÁLLÓ KÉPESSÉG

A Fiesta fürdőszobai kiegészítők magas minőségű sárgarézből készültek, mely garantálja a termékek stabilitását és hosszú élettartamát.



KÖNNYEN TISZTÍTHATÓ

A krómozott sárgaréz felületeknek köszönhetően a kiegészítők a csaptelepekkel megegyező módon tisztíthatóak.



2 ÉV GARANCIA

A Mofém Fiesta fürdőszobai kiegészítőkre 2 év garanciát vállalunk.



KIEGÉSZÍTŐK

A Fiesta fürdőszobai kiegészítők tartozékai külön megvásárolhatóak.



EGYSZERŰ FELSZERELÉS

A Fiesta kiegészítők dobozába csomagoljuk a rögzítő szettet, mellyel könnyedén szakember segítsége nélkül felszerelhetőek a falra. A dobozon található méretábra pedig segít a pozíció meghatározásában a precíz szerelés érdekében.

TUDTA, HOGY...

a Mofém vízköoldó tisztítószer (ld. 87. oldal) nem csak a csaptelepek, hanem a krómozott sárgarézből készült kiegészítőkről is tökéletesen eltávolítja a vízkövet és a szappanlerakódásokat?

❖ Fiesta fürdőszobai kiegészítők



Akaszító, dupla
501-1030-00



Pohártartó üvegpohárral
501-1040-00
Üvegpohár - 501-1040-01



Szappanadagoló
501-1022-00
Szappanadagoló üveg - 501-1022-01



Szappantartó, tányéros
501-1021-00
Üvegtányér - 501-1021-01



Szappantartó, rácsos
501-1020-00



Törölközőtartó gyűrű
501-1012-00



Törölközőtartó
• Méret: 600 mm
501-1010-00



Törölközőtartó, dupla
• Méret: 600 mm
501-1011-00



Törölközőtartó, lengő
• Méret: 430 mm
501-1013-00



Üvegpolc
• Méret: 520 mm
501-1050-00
Üveglap - 501-1050-01



Kapaszkodó rúd
• Méret: 375 mm
501-1060-00



WC kefe fali tartóval
501-1080-00
Kerámia tartó - 501-1080-01
WC kefe - 501-1080-02



WC papír tartó, fedeles
501-1070-00



WC papír tartó, fedél nélkül
501-1071-00



WC papír tartó
501-1072-00



MOFÉM PROJEKT RENDSZEREK

ÚJ

LINEAR

Jellemzők



MAGAS ÁTFOLYÁSI ÉRTÉK

Az EN 1253-2 szabványnak megfelelően a Mofém Linear lefolyók 38 l/perc vizet engednek át a rendszeren.



HELYTAKARÉKOS KONSTRUKCIÓ

Az alacsony szerkezeti magasságnak köszönhetően nem kell olyan magas/mély padozatot kialakítani otthonában (min. 65mm).



SZERELŐBARÁT KIALAKÍTÁS

A független állítható rögzítő füleknek köszönhetően könnyedén lehet a lefolyót akár egyenetlen felületekhez illeszteni. Rögzítés után az állító csavarokkal lehet finoman kalibrálni homlokfelületének a síkját.



KÖNNYEN TISZTÍTHATÓ

A rendszer kialakításának köszönhetően a lefolyóház és a kombinált szifon könnyen tisztítható egészen a szennyacsatornáig.



MAGAS ELLENÁLLÓ KÉPESSÉG

Minőségi műanyag ház, amely ellenál a vegyszereknek és a mechanikai hatásoknak. A rács nagy teherbírású (300kg) rozsdamentes acél lemezből készült.



HOSSZÚ ÉLETTARTAM

A Linear elfolyók magas minőségű merevítő bordákkal ellátott polipropilénből és 1,5 mm vastag AISI 304 rozsdamentes acél rácsokból készülnek, ezzel biztosítva hosszú élettartamát a termékeknek mindennapos használat során.

TUDTA, HOGY...

a KLASSIK/FLOOR U-alakú rozsdamentes rácsba a fürdőszoba burkolatával megegyező kerámia lapokat helyezhet el, ezzel szinte láthatatlanná téve a lefolyó rendszert.

LINEAR

ZUHANY LEFOLYÓK



BEÉPÍTÉSI
VIDEÓ



- ▶ Esztétikus, padlóba süllyesztett megoldás
- ▶ Széles méret és design választék
- ▶ Használatával nincs szükség zuhanytálcák beépítésére
- ▶ Helytakarékos konstrukció, 65 mm minimális aljzatbeton vastagság
- ▶ Szerelőbarát megoldás a menetes rögzítő füleknek köszönhetően (8db)
- ▶ Biztonságos, tökéletesen síkba építhető a padozat szintjével
- ▶ Könnyen tisztítható
- ▶ Nagy teherbírású (300kg), 1,5mm vastag fényezett rozsdamentes acél rács
- ▶ Polipropilén elfolyó ház, mely magába foglalja a kombinált szifont, kifolyócsövet, rögzítő füleket, lefogató dübelt, csavart és a szigetelő gallért is
- ▶ EN1253-2 szabvány szerinti 38 l/perc vízvezetés
- ▶ Visszacsapó tárcsák (2db) biztosítják a bűzelzárást
- ▶ Elázás védelem a párazáró gallérnak és az öntapadós párazáró szalagnak köszönhetően
- ▶ 3+1 mintázat: Drops + Medium + Klasik/Floor (a mintázat nélküli rács megfordítva burkolható kerámiával)

❖ LINEAR Szerelőbarát megoldások

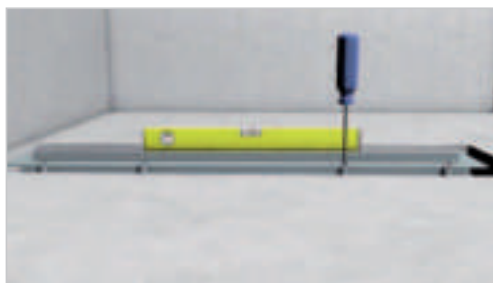


- ▶ **Független állítható önbeálló fülek**, melyek tökéletesen idomulnak minden falfelülethez és a megfelelő síkban stabilan rögzítik a rendszert, ezzel meggátolva a későbbi rögzítési problémákból eredő meghibásodásokat.



- ▶ **Helytakarékos konstrukció:**
Az alacsony szerkezeti magasságnak köszönhetően nem kell olyan magas/mély padozatot kialakítani otthonában

- ▶ **Állítható beépítési magasság:**
minimum 65 mm, maximum 87 mm



- ▶ Rögzítés után a **független állítható önbeálló fülek** (8 db) csavarorsójával finoman be lehet állítani a homlokfelület síkját. A megfelelő vízfolyás érdekében a burkolásnál 2%-os esést javasolunk a lefolyó irányába.



- ▶ A párazáró gallér és az öntapadós párazáró szalag **megakadályozza, hogy a víz és a pára bejusson az aljzat szerkezetbe**, ezzel elkerülve a járólap alatti elázást.




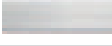







- ▶ A kombinált szifon **garantálja a búzelzárást** vízzel teli és száraz szifon esetén is. A rendszer magába foglal egy búzelzáró kamrát, tömítőgyűrűvel ellátott fedelet és 2db visszacsapó tárcsát is.



LINEAR

PADLÓSÍKRA ÉPÍTHETŐ LEFOLYÓK:

Zuhanylefolyó	Kód
	MLP-650 KF padló lefolyó 501-0002-00
	MLP-650 M padló lefolyó 501-0002-01
	MLP-650 D padló lefolyó 501-0002-02
	MLP-750 KF padló lefolyó 501-0003-00
	MLP-750 M padló lefolyó 501-0003-01
	MLP-750 D padló lefolyó 501-0003-02
	MLP-850 KF padló lefolyó 501-0004-00
	MLP-850 M padló lefolyó 501-0004-01
	MLP-850 D padló lefolyó 501-0004-02

SAROKBA ÉPÍTHETŐ LEFOLYÓK:

Zuhanylefolyó	Kód
	MLS-650 KF sarok lefolyó 501-0005-00
	MLS-650 M sarok lefolyó 501-0005-01
	MLS-650 D sarok lefolyó 501-0005-02
	MLS-750 KF sarok lefolyó 501-0006-00
	MLS-750 M sarok lefolyó 501-0006-01
	MLS-750 D sarok lefolyó 501-0006-02
	MLS-850 KF sarok lefolyó 501-0007-00
	MLS-850 M sarok lefolyó 501-0007-01
	MLS-850 D sarok lefolyó 501-0007-02

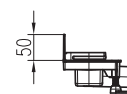
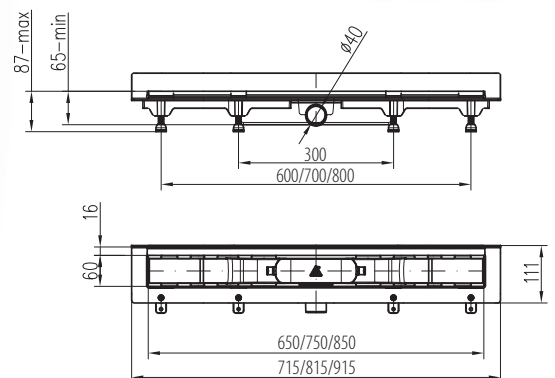
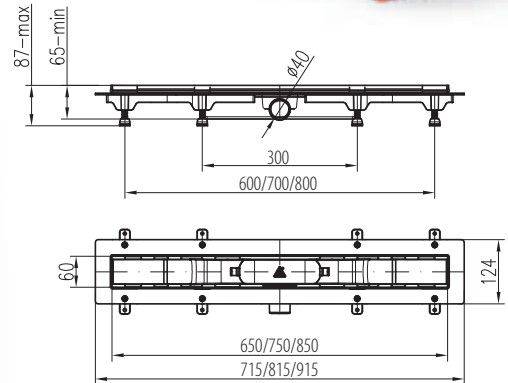
Medium (M)



Drops (D)



Klasik/Floor (KF)



180-7501-00

Jellemzők



VÍZTAKARÉKOSSÁG

Takarítsa meg a vízfogyasztás több, mint 50%-át az alábbiaknak köszönhetően:

- 7,5-9 l/perc vízátbocsátású perlátor
- A szenzor érzékeli a felhasználó szükségleteit, a kezek elvétele után a vízáramlás megáll.
- Biztonsági stop 5 perc folyamatos vízfolyás után



VANDÁLBIZTOS

- A csaptelepek egy sárgaréz darabból készülnek, a működő részek nem láthatók.
- Vandálbiztos, magas ellenállóképességű perlátor, melyet nagyon nehéz megrongálni.



HIGIÉNY ÉS MUNKA BIZTONSÁG

Érintésmentes technológia. Megakadályozza a baktérium leterjedését a kezeken.



MAXIMÁLIS KOMFORT A VÉGSŐ FELHASZNÁLÓNAK ÉS A KARBANTARTÓKNAK (takarítás, javítás)

- A csaptelep azonosítja az igényeket a fogantyú érintése nélkül is.
- Az automata nyomógombos csapokkal ellentétben az elektronikus csaptelepek működtetése nem igényel erőfeszítést.
- On/Off üzemmód a takarítás vagy a karbantartási munkálatok elvégzéséhez.

TUDTA, HOGY...

a MOFÉM M-TRONIC elektronikus csaptelepek áramkimaradás esetén sem áztatják el a fürdőszobáját, mivel a mágnesszelepek zárva maradnak?

M-Tronic



Elektromos mosdó csaptelep MLU 01

- Hideg vagy kevertvíz csatlakozással
- Szennyeződésgyűjtő szűrőkkel
- Visszacsapó szeleppel • Vandálbiztos kialakítás
- Üzemi nyomás 0,1-0,6 MPa
- 7,5-9 l/perc vízbocsátású vízkömentes perlatórral
- Perlátor mérete: M24x1
- Pult alá építhető külső mágnesszelepházzal
- Automatikus víz-stop 5 perc folyamatos használat után
- Alacsony töltöttségi szint jelzés az elemmel működtetett típusoknál
- Tápfeszültség megszűnése esetén a mágnesszelep automatikusan lezár
- Flexibilis bekötőcsővel: 3/8"
- Távirányítóval beállítható paraméterek

Energia ellátás:

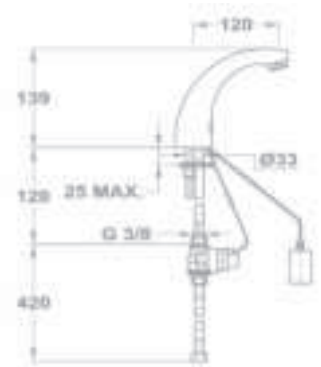
- 6V-os mágnesszelep, 4x1,5V alkáli elemmel
- 6V-os mágnesszelep, 230V/50Hz hálózati egységgel
- 24V-os mágnesszelep (hálózati egység nem tartozék)

KÓD

180-7501-00

180-7511-00

180-7521-00



Elektromos mosdó csaptelep MLU 08

- Hideg vagy kevertvíz csatlakozással
- Energia ellátás: 6V külső elemtartó ház (4x1,5V AA)
- Szennyeződésgyűjtő szűrőkkel
- Visszacsapó szeleppel • Vandálbiztos kialakítás
- Üzemi nyomás 0,1-0,6 MPa
- Forgatható kifolyócsővel • Kifolyócső: 150 mm
- 7,5-9 l/perc vízbocsátású vízkömentes perlatórral
- Perlátor mérete: M19x1
- Pult alá építhető külső mágnesszelepházzal
- Automatikus víz-stop 5 perc folyamatos használat után
- Alacsony töltöttségi szint jelzés az elemmel működtetett típusoknál
- Tápfeszültség megszűnése esetén a mágnesszelep automatikusan lezár
- Flexibilis bekötőcsővel: 3/8"
- Távirányítóval beállítható paraméterek

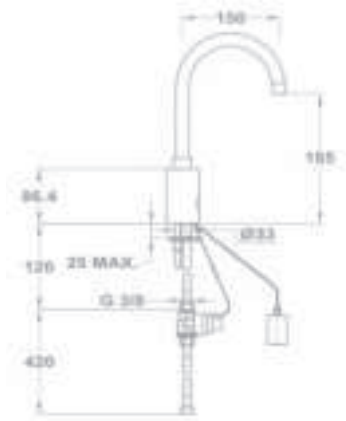
Energia ellátás:

- 6V-os mágnesszelep, 4x1,5V alkáli elemmel
- 6V-os mágnesszelep, 230V/50Hz hálózati egységgel
- 24V-os mágnesszelep (hálózati egység nem tartozék)

180-7501-03

180-7511-03

180-7521-03



Elektromos mosogató csaptelep MLU 10

- Hideg vagy kevertvíz csatlakozással
- Energia ellátás: 6V külső elemtartó ház (4x1,5V AA)
- Szennyeződésgyűjtő szűrőkkel
- Visszacsapó szeleppel • Vandálbiztos kialakítás
- Üzemi nyomás 0,1-0,6 MPa
- Forgatható kifolyócsővel • Kifolyócső: 180 mm
- Vízkömentes perlatórral • Perlátor mérete: M20x1
- Pult alá építhető külső mágnesszelepházzal
- Automatikus víz-stop 5 perc folyamatos használat után
- Alacsony töltöttségi szint jelzés az elemmel működtetett típusoknál
- Tápfeszültség megszűnése esetén a mágnesszelep automatikusan lezár
- Flexibilis bekötőcsővel: 3/8"
- Távirányítóval beállítható paraméterek

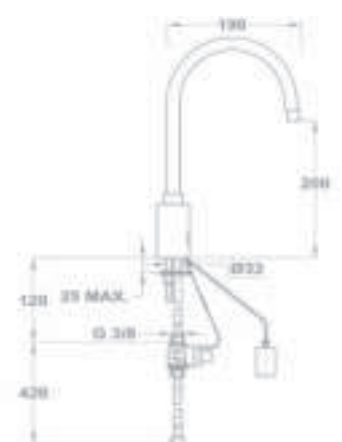
Energia ellátás:

- 6V-os mágnesszelep, 4x1,5V alkáli elemmel
- 6V-os mágnesszelep, 230V/50Hz hálózati egységgel
- 24V-os mágnesszelep (hálózati egység nem tartozék)

182-7501-03

182-7511-03

182-7521-03



M-Tronic



Elektromos mosdó csaptelep MLU 30

- Integrált hőmérséklet szabályozóval
- Szennyeződésgyűjtő szűrőkkel
- Visszacsapó szeleppel
- Vandálbiztos kialakítás
- Üzemi nyomás 0,1-0,6 MPa
- 6 l/perc vízbocsátású vízkömentes integrált perlátorral
- Perlátor mérete: M20x1
- Integrált mágnesszeleppel
- Automatikus víz-stop 5 perc folyamatos használat után
- Alacsony töltöttségi szint jelzés az elemmel működtetett típusoknál
- Tápfeszültség megszűnése esetén a mágnesszelep automatikusan lezár
- Flexibilis bekötőcsővel: 3/8"
- Távirányítóval beállítható paraméterek

Energia ellátás:

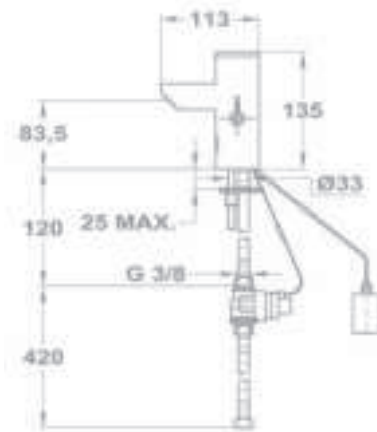
- 6V-os mágnesszelep, 4x1,5V alkáli elemmel
- 6V-os mágnesszelep, 230V/50Hz hálózati egységgel
- 24V-os mágnesszelep (hálózati egység nem tartozék)

KÓD

180-7551-10

180-7561-10

180-7571-10



ÚJ



Elektromos süllyesztett vizele öblítő MLP

- Szennyeződésgyűjtő szűrőkkel
- Vandálbiztos kialakítás
- Integrált mágnesszeleppel
- Öblítés kezdete a tartomány elhagyása után: 2 s
- Távirányítóval állítható öblítési idő: 0,5-15 s
- Térfogatáram szabályozás a csatlakozóba épített gömbcsappal
- Érzékelési tartomány: 0,3-0,7 m
- Térfogatáram: 12 l/min
- Be/Ki csatlakozás 3/4" külső
- Automatikus öblítés 24 óra nem használat után
- Alacsony elem töltöttségi szint kijelzése
- Tápfeszültség megszűnése esetén a mágnesszelep automatikusan lezár
- Műanyag rögzítő doboz - 140x140x75 mm
- Krómozott rozsdamentes takaró lap - 170x170x10 mm
- Vizele csatlakozás: Rozsdamentes acél cső Ø20x250 mm
- Távirányítóval beállítható paraméterek

- MLP 06K 6V-os mágnesszelep, 4x1,5V alkáli elemmel

584-7501-00

- MLP 02KZ 6V-os mágnesszelep, 230V/50Hz hálózati egységgel

584-7511-00

- MLP 02K 24V-os mágnesszelep (hálózati egység nem tartozék)

584-7521-00

➤ M-Tronic

ÚJ

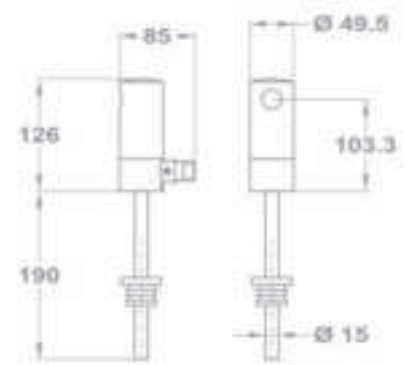


Elektromos vizelde öblítő MLP09

- Szennyöződésgyűjtő szűrőkkel
- Vandálbiztos kialakítás
- Integrált mágnesszeleppel
- Öblítés kezdete a tartomány elhagyása után: 2 s
- Távirányítóval állítható öblítési idő: 0,5-15 s
- Térfogatáram szabályozás a csatlakozóba épített gömbcsappal
- Automatikus öblítés 24 óra nem használat után
- Alacsony elem töltöttségi szint kijelzése
- Tápfeszültség megszűnése esetén a mágnesszelep automatikusan lezár
- Fali csatlakozás: 1/2" külső menet
- Vizelde csatlakozás:
Rozsdamentes acél cső Ø20x250 mm
- Távirányítóval beállítható paraméterek

KÓD

184-7501-00



➤ Kiegészítők elektromos csaptelepekhez



Távirányító elektronikus csaptelepekhez ML03

- Érzékelési távolság beállítása
- Késleltetési idő beállítása
- Ki/Be kapcsolás (tisztítás, karbantartás)
- Beszabályozási adatlap:
www.mofem.hu
- MLU 01, MLU 08, MLU 10 és MLU 30 elektronikus csaptelepekhez

KÓD

169-0015-00

ÚJ



M-tronic tápegység

- M-tronic elektromos csaptelepekhez

- MLZ01Y 24V tápegység max. 2 csaptelephez
- MLZ01Z 24V tápegység max. 4 csaptelephez
- MLZ03Z 24V tápegység max. 9 csaptelephez

169-0017-00

169-0018-00

169-0019-00

ÚJ



M-tronic adapter MLZ08

- 230/6V adapter
- M-tronic elektromos csaptelepekhez

169-0020-00



M-tronic Y bekötő egységcsomag

- MLU 01, MLU 08 és MLU 10 elektronikus csaptelepek helyi vízhőfok beállításához
- Lehetővé teszi a csaptelep hideg és meleg vízvezetékre való csatlakozását

169-0014-00



172-0001-00



🚩 Jellemzők



SZERELŐBARÁT KIALAKÍTÁS

A független állítható rögzítő füleknél köszönhetően könnyedén lehet a boxot akár egyenetlen felületekhez illeszteni. Rögzítés után a 4 db állító csavarral finoman be lehet kalibrálni a **MULTI-BOX®** homlokfelületének a síkját.



MAGYAR TERMÉK NAGYDÍJ®

A Magyar Termék Nagydíj® 2014. évi pályázatára benyújtott MOFÉM **MULTI-BOX®** falsík alatti univerzális egység elnyerte a Magyar Termék Nagydíj® kitüntető címet.

A Magyar Termék Nagydíj® védjegy megtestesíti és kifejezi Magyarországot elismerését és elkötelezettségét a tanúsított minőség iránt.



ZAJCSÖKKENTŐ ÉS VÍZÜTÉSGÁTLÓ ELEMEL

A falon kívüli kerámia egységekbe épített zajcsökkentő elemek jelentős mértékben csökkentik a vízáramlás zajszintjét.



SZÉLES BEÉPÍTÉSI MÉRETTARTOMÁNY

Az állítható füleknél és a dobozon kialakított 27 mm-es beépítési tartománynak köszönhetően biztosítja a könnyű szerelést.

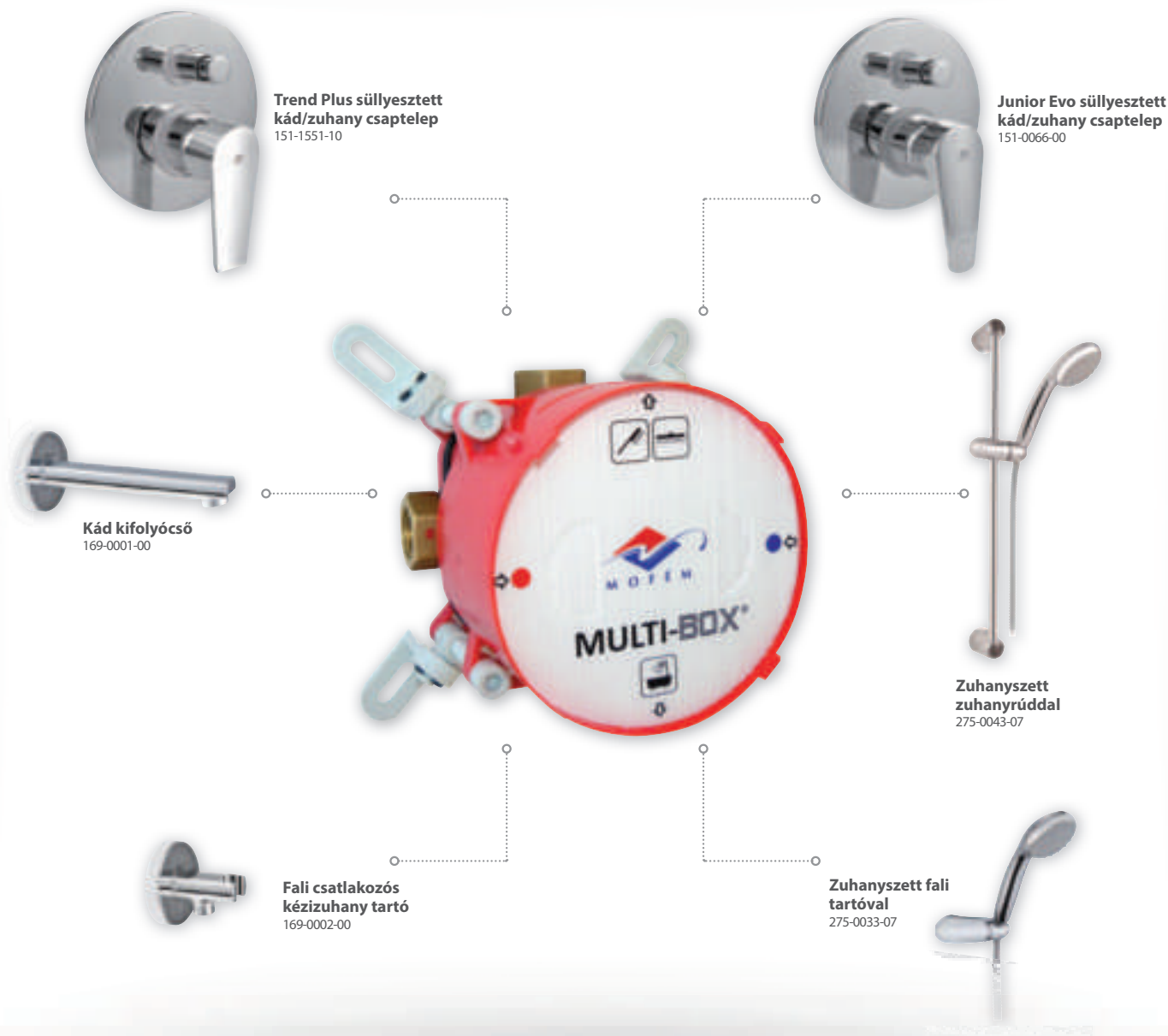


KÖRNYEZETVÉDELLEM

Felelősen gondolkodunk környezetünkéről.

TUDTA, HOGY...

a MOFÉM **MULTI-BOX®** rendszernél a falon kívüli egységet elég csak akkor beszerezni, amikor már kész van a fürdőszoba, mert a **MULTI-BOX®** rendszert nyomás alá lehet helyezni az átöblítő elemnek köszönhetően?



❖ A süllyesztett csaptelep rendszer előnyei

- ▶ **Multifunkcionalitás:** Egy süllyesztett elem, melyből kialakítható akár zuhanyrendszer, kádtöltő csaptelep vagy mindez egyben.
- ▶ A süllyesztett megoldásnak köszönhetően elkerülhető a csövekben áramló forró víz okozta égési sérülés
- ▶ **Egyszerű használat:** Egy kezelő felületen tudjuk a csatlakoztatott egységeket szabályozni (hőfokszabályozó, vízmennyiség szabályozó, váltógomb)
- ▶ Kevesebb tisztítandó terület
- ▶ Helytakarékos megoldás: nagyobb hely a zuhanyzóban, fürdőszobában
- ▶ A homogén falfelület, egységes arculatot kölcsönöz a fürdőszobának

❖ Szerelőbarát megoldások



- ▶ **Független állítható önbeálló fülek**, melyek tökéletesen idomulnak minden falfelülethez és a megfelelő síkban stabilan rögzítik a rendszert, ezzel meggátolva a későbbi rögzítési problémákból eredő meghibásodásokat.



- ▶ Rögzítés után a 4 db csavarral **finoman be lehet állítani** a homlok felületének a síkját. Ez segítségünkre lehet akkor, amikor már rákötöttük a boxra a csőrendszert, viszont szükséges még egy kis finom igazítás.



- ▶ Tájoló fogak a **vízszintes/függőleges pozíció** beállításához szolgálnak segítségül. Ráhelyezve a vízszintmérőt pontosan lehet pozícionálni a terméket így biztosítva a falon kívüli egység pontos pozícióját.



- ▶ **Színjelzéssel ellátott hideg/meleg bemeneti csatlakozó** segíti a helyes hálózati víz rákötését. Ezzel elkerülhető a box fordított állású bekötése.

- ▶ **Porvédő tárcsa védi** a belső csatlakozó felületet a kőműves és burkolási munkavégzéskor keletkező szennyeződésektől.



- ▶ **Párazáró korong** megakadályozza, hogy a víz és a pára bejusson a falszerkezetbe, ezzel elkerülve a csempe alatti falsík elázását.



- ▶ **Széles beépítési mérettartomány:** a minimum és maximum beépítési tartomány jelölve van a dobozon (27 mm).



- ▶ Az átöblítő elemnek köszönhetően a **MULTI-BOX®** beépítése után nyomás alá lehet helyezni a rendszert és szerelvényezés előtt pedig átöblítéssel ki lehet tisztítani a vezetékeket. Segítségével elvégezhető a szivárgási ellenőrzés.

MULTI-BOX®

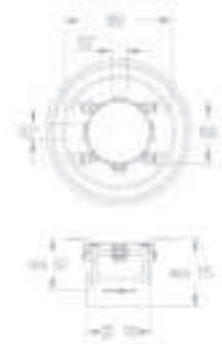


MULTI-BOX® falsík alatti elem

- Állítható rögzítő fülekkel
- Utólagos finom igazítás
- Széles beépítési mérettartomány (85-112 mm)
- Párazáró koronggal
- Egyszerű szerelés
- 4 db 1/2"-os csatlakozás:
2 db bemenet+ 2 db kimenet
- 1 db záró dugóval
- Átöblítő elemmel

KÓD

172-0001-00



Trend Plus süllyesztett kádtöltő csaptelep falon kívüli része

- 40 mm kerámia vezérlőegységgel
- Zuhanyzettel nélkül

151-1551-10

Trend Plus süllyesztett zuhany csaptelep falon kívüli része

- 40 mm kerámia vezérlőegységgel
- Zuhanyzettel nélkül

153-1551-10

Kád kifolyócső süllyesztett kádtöltő csaptelephez

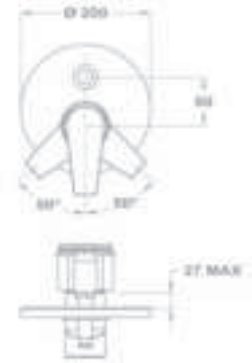
(ld. 61. oldal)

169-0001-00

Fali csatlakozós kézizuhany tartó süllyesztett csaptelepekhez

(ld. 61. oldal)

169-0002-00



Junior Evo süllyesztett kádtöltő csaptelep falon kívüli része

- 40 mm kerámia vezérlőegységgel
- Zuhanyzettel nélkül

151-0066-00

Junior Evo süllyesztett zuhany csaptelep falon kívüli része

- 40 mm kerámia vezérlőegységgel
- Zuhanyzettel nélkül

153-0065-00

Kád kifolyócső süllyesztett kádtöltő csaptelephez

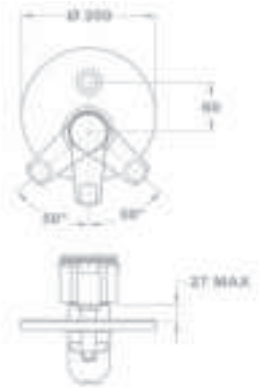
(ld. 61. oldal)

169-0001-00

Fali csatlakozós kézizuhany tartó süllyesztett csaptelepekhez

(ld. 61. oldal)

169-0002-00



AJÁNLOTT KIEGÉSZÍTŐK



Kád kifolyócső süllyesztett kádtöltő csaptelephez
169-0001-00



Fali csatlakozós kézizuhany tartó süllyesztett csaptelepekhez
169-0002-00



Zuhany gégecső 1500 mm
275-0041-07



Ducal kézizuhany
275-0036-07



159-1351-02

Jellemzők



EGYSZERŰ FELSZERELÉS

A legtöbb modell felszereléséhez elegendő egy szabványos csavarkulcs.



VÍZKÖMENTES PERLÁTOR

Speciális vízkömentes perlátor, mely lágy vízáramlást és zajcsökkentést biztosít.



5 ÉV GARANCIA

A MOFÉM és TEKA csaptelepekre 5 év garanciát és 10 év alkatrészellátást vállalunk.



ZAJCSÖKKENTŐ ELEMEEK

A kádöltő és zuhany csaptelepek zajcsökkentő elemeket tartalmaznak, melyek jelentős mértékben csökkentik a vízáramlás zajszintjét.



VÍZMEGTAKARÍTÁS

A mosdó csaptelep olyan perlátort tartalmaz, mely a vízfogyasztást 5l/percre redukálja.



VÍZKÖMENTES PERLÁTOR

Speciális vízkömentes perlátor, mely lágy vízáramlást és zajcsökkentést biztosít.

TUDTA, HOGY...

az egészségügyi intézményekben (orvosi szobákban, laborokban stb) szenzoros vagy speciális orvosi fogantyúval ellátott csaptelepeket építenek be, melyek megfelelnek a kézhigiéniás előírásoknak?

Orvosi csaptelepek



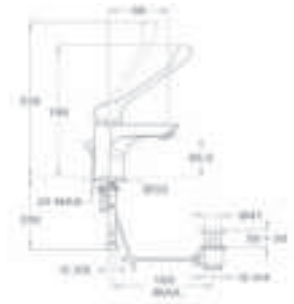
TREND PLUS

Orvosi mosdó csaptelep

- Fém leeresztő szeleppel
- 5 l/perc vízbocsátású vízkömentes perlátorral
- Perlátor mérete: M24x1
- 40 mm kerámia vezérlőegységgel
- Flexibilis bekötőcsővel: 3/8"

KÓD

159-1501-00

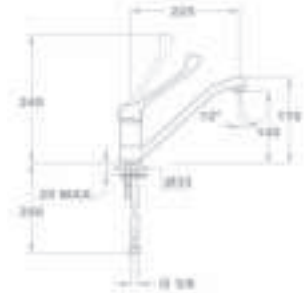


TREND PLUS

Orvosi mosogató csaptelep

- Forgatható alsó kifolyócsővel
- Kifolyócső: 225 mm
- Vízkömentes perlátorral
- Perlátor mérete: M24x1
- 40 mm kerámia vezérlőegységgel
- Flexibilis bekötőcsővel: 3/8"

159-1551-02



ÚJ

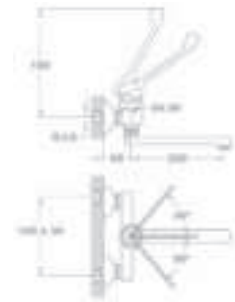


TREND PLUS

Orvosi mosogató csaptelep

- Forgatható alsó kifolyócsővel
- Kifolyócső: 200 mm
- Vízkömentes perlátorral
- Perlátor mérete: M24x1
- 40 mm kerámia vezérlőegységgel
- Zajcsökkentő elemmel

159-1551-06

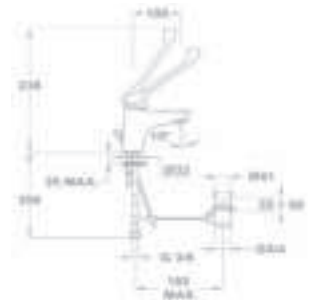


JUNIOR EVO

Orvosi mosdó csaptelep

- Fém leeresztő szeleppel
- 5 l/perc vízbocsátású vízkömentes perlátorral
- Perlátor mérete: M24x1
- 35 mm kerámia vezérlőegységgel
- Flexibilis bekötőcsővel: 3/8"

159-0021-00

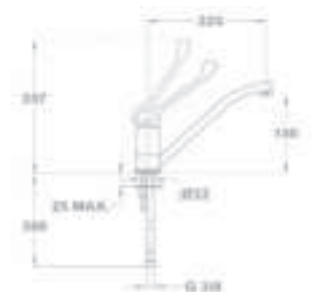


JUNIOR EVO

Orvosi mosogató csaptelep

- Forgatható alsó kifolyócsővel
- Kifolyócső: 225 mm
- Vízkömentes perlátorral
- Perlátor mérete: M24x1
- 35 mm kerámia vezérlőegységgel
- Flexibilis bekötőcsővel: 3/8"

159-0022-00

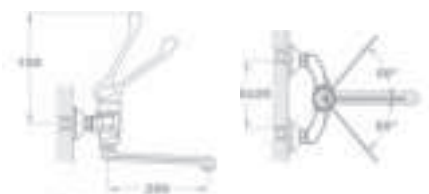


JUNIOR EVO

Orvosi mosogató csaptelep

- Forgatható alsó kifolyócsővel
- Vízkömentes perlátorral
- Perlátor mérete: M24x1
- 35 mm kerámia vezérlőegységgel
- Zajcsökkentő elemmel

159-0023-00





146-0051-00

Jellemzők



5 ÉV GARANCIA

A MOFÉM és TEKA csaptelepekre 5 év garanciát és 10 év alkatrészellátást vállalunk.



AUTOMATA CSAPTELEP

Takarítson meg vizet a Mofém önelzáró csaptelepeivel, melyek egy gombnyomásra nyitnak és automatikusan zárnak egy automata szelep segítségével.



ALKATRÉSZPROGRAM

A megjelölt termékekhez alkatrészeinket átlátható rendszerben, bliszterezett csomagolásban pultra helyezhető kínáló falakkal biztosítjuk az üzletekben.



KÖRNYEZETVÉDELLEM

Felelősen gondolkodunk környezetünkéről.



GYORS ÉS EGYSZERŰ SZERELÉS

Gyors és egyszerű felszerelési rendszer. A legtöbb modellhez elegendő egy 12 mm-es csavarkulcs.



VANDÁLBIZTOS

A csaptelepek egy sárgaréz darabból készülnek, a működő részek nem láthatók.

TUDTA, HOGY...

az automata csaptelepek működése személyre szabható, hiszen a nyitvatartási idő egyénileg beállítható? Így meghatározhatja az Ön számára optimális vízfogyasztást akár egy kézmosás esetén.

Automata nyomógombos szelepek

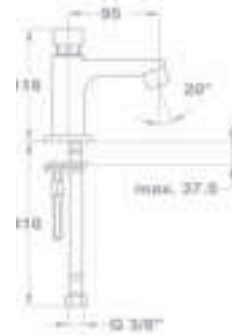


Automata mosdó szelep

- Nyitvatartási idő : 10 sec.
- Egyszeri öblítési mennyiség (3 bar nyomáson)
1 liter (gyári beállítás esetén)
- Öblítési mennyiség állítható

KÓD

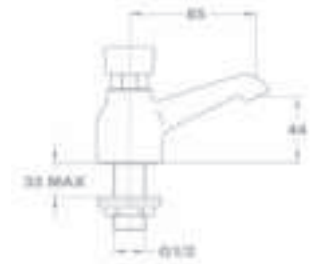
146-0051-00



Automata mosdó szelep

- Nyitvatartási idő : 10 sec.
- Egyszeri öblítési mennyiség (3 bar nyomáson)
1 liter (gyári beállítás esetén)
- Öblítési mennyiség állítható

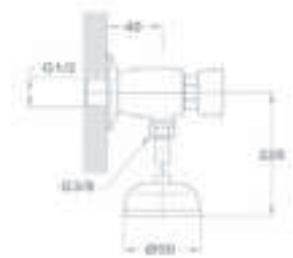
146-0022-00



Automata piszoár öblítő szelep

- Nyitvatartási idő : 3 sec.
- Egyszeri öblítési mennyiség (3 bar nyomáson)
0,3 liter (gyári beállítás esetén)
- Öblítési mennyiség állítható

166-0008-00



Automata WC öblítő szelep

- Nyitvatartási idő : 4 sec.
- Egyszeri öblítési mennyiség (3 bar nyomáson) 6 liter
- Öblítési mennyiség nem állítható
- Fali csatlakozás: 3/4"

166-0003-00



AJÁNLOTT KIEGÉSZÍTŐK



Vízköldő
502-0040-01



Nyomógombos leeresztő
szelep
168-0005-00



Csőszifon
165-0027-05



Kombinált sarokszelep
163-0015-01



Csempeszelep 1/2" kék
164-0014-00



Jellemzők



GYORS ÉS EGYSZERŰ SZERELÉS

Gyors és egyszerű felszerelési rendszer.



ALKATRÉSZPROGRAM

A megjelölt termékekhez alkatrészeinket átlátható rendszerben, bliszterezett csomagolásban pultra helyezhető kínáló falakkal biztosítjuk az üzletekben.



MINŐSÉGI ALAPANYAG

A Mofém-Teka termékek magas minőségű sárgarézből készülnek, mely garantálja a termékek minőségét.



KÖRNYEZETVÉDELEM

Felelősen gondolkodunk környezetünkéről.



ÚJRAHASZNOSÍTHATÓ

A Mofém csaptelepek csomagolását környezetbarát technológiákkal állítják elő, így például a csomagolás újrahasznosított papírból, illetve a lenyomatok környezetre ártalmatlan festékkel készültek.



KÖNNYEN TISZTÍTHATÓ

A Mofém-Teka csaptelepek és kiegészítők a gyártás során egy nikkel és króm réteget kapnak, mely amellet, hogy védi a termékeket, könnyen tisztíthatóvá is teszi őket. A Mofém vízköoldó tisztítószert nem csak csaptelepekhez, hanem a kiegészítőkhöz is ajánljuk!

❖ Kiegészítő szerelvények

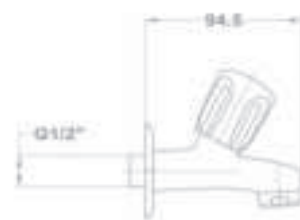


Kifolyószelep

- Perlátorral
- Dizájn kivitel
- 1/2"

KÓD

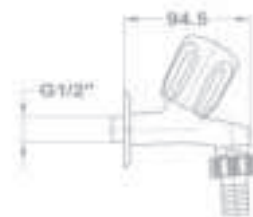
162-0035-07



Kifolyószelep

- Tömlővéggel
- Dizájn kivitel
- 1/2"

162-0035-17

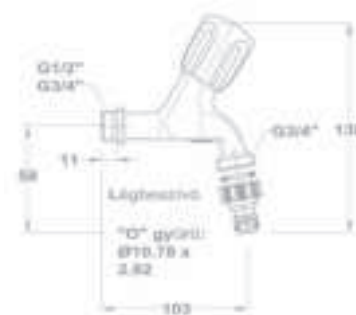


Kifolyószelep

- Tömlővéges és közvetlen gyorscsatlakozási lehetőséggel
- Légbeszívóval
- 1/2"
- 3/4"

162-0007-00

162-0008-00



Kifolyószelep

- Perlátorral
- 1/2"
- 3/4"

162-0005-00

162-0006-00

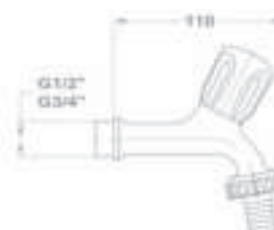


Kifolyószelep

- Tömlővéggel
- 1/2"
- 3/4"

162-0001-00

162-0002-00



Kiegészítő szerelvények

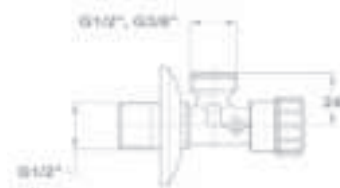


Sarokszelep

- 1/2" - 1/2"
- 1/2" - 3/8"

KÓD

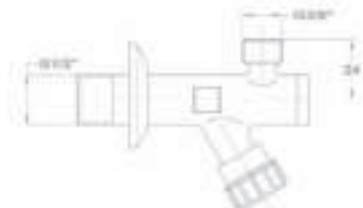
163-0002-00
163-0006-00



Sarokszelep szűrővel

- Rozsdamentes, cserélhető és tisztítható acélszűrővel
- Csatlakozás: 3/8"

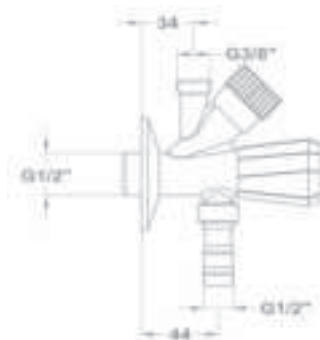
163-0010-10



Kombinált sarokszelep

- Mosógép/mosogatógép csatlakozó – 3/4"
- Mosdó csatlakozó – 3/8"
- Fali csatlakozó – 1/2"
- Visszacsapó szeleppel
- Szabályozható, cserélhető felsőrészsel
- Tömlővéggel

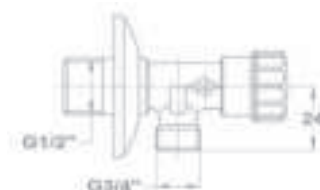
163-0015-01



Mosógéptöltő szelep

- Króm felület
- 1/2" - 3/4"

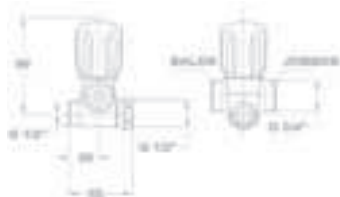
163-0014-00



Mosógéptöltő szelep

- Eurostár fogantyúval
- Króm felület
- 1/2" csatlakozással
- Jobbos
- Balos

167-0001-00
167-0002-00



❖ Kiegészítő szerelvények



Golf mosdó csaptelep

- Hideg vagy kevert vízhez
- 180°-os kerámia felsőrészsel
- 7,5-9 l/perc vízbocsátású vízkömentes perlátorral
- Perlátor mérete: M22x1
- Flexibilis bekötőcsővel: 3/8"

KÓD

146-1261-00



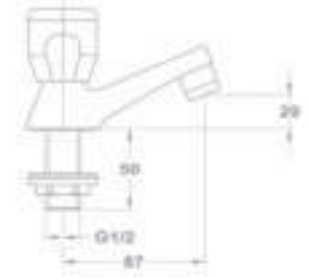
Állószelep Eurosztár

- Hagyományos felsőrészsel
- Vízkömentes perlátorral: M22x1

146-0042-00

Sugárvezetővel

146-0043-00



Csempezselep

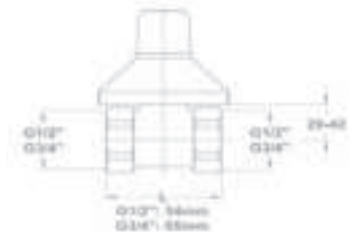
- 1/2" kék
- 1/2" piros
- 3/4" kék
- 3/4" piros

164-0014-00

164-0015-00

164-0016-00

164-0017-00



WC öblítő szelep

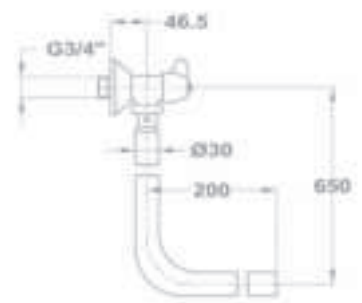
- Fém fogantyúval
- Fali csatlakozás: 3/4"
- Vízbocsátás: 27 l/perc

166-0002-00

Króm öblítőcsővel

166-0002-01

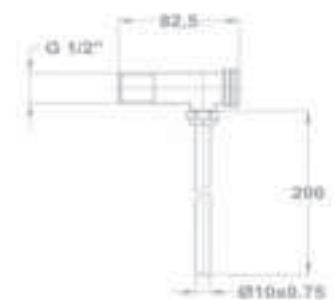
Öblítőcső nélkül



Vizeldeöblítő

- Nyomógombos változat
- Fali csatlakozás: 1/2"
- Krómozott cső: Ø10x0,75

166-0007-00



Kiegészítő szerelvények

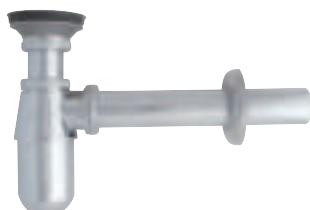
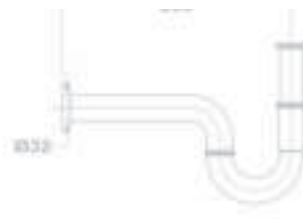


Csőszifon

- Nagy mérettartományban állítható
- Fényezett, krómozott
- Kúpos tömítőgyűrűs kivitel

KÓD

165-0027-05



Búraszifon

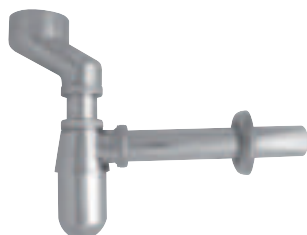
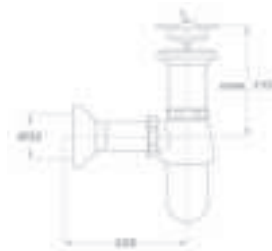
- Leeresztő szeleppel
- Fényezett, krómozott
- Vízátbocsátás: 18 l/perc

165-0027-00

Búraszifon

- Leeresztő szelep nélkül
- Fényezett, krómozott
- Vízátbocsátás: 18 l/perc

165-0027-04



Vizeldeszifon

- Fényezett, krómozott

165-0028-00



165-0027-00

➤ Kiegészítő szerelvények



Kádleeresztő és túlfolyó

- 25x16-os műanyag csővel
- Szemes láncsal
- Dugóval

KÓD

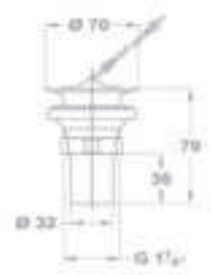
168-0001-00



Leeresztő szelep

- Zuhany tálcához

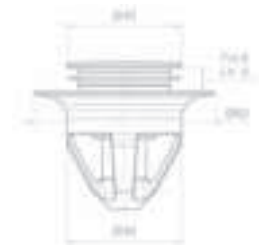
168-0004-00



Nyomógombos leeresztő szelep

- A leeresztő dugó megnyomásával működtethető nyitás-zárás
- Dizájn kivitel
- Szifon csatlakozó: 5/4"

168-0005-00



moFém Vízköoldó tisztítószer

Eltávolítja a vízkövet, szappanlerakódásokat,
MAGYAR TERMÉK



Mofém vízköoldó tisztítószer

502-0040-01

- Biológiailag lebomló citromsav alapú összetevőkkel
- Alkalmos vízköves, szennyezett, zsíros és szappanfoltos felületek tisztítására
- Speciálisan csaptelepekre, fürdőszobai kiegészítőkre kifejlesztve
- Ergonómikus kialakítás a kényelmes használat érdekében
- 500 ml





91101123

Jellemzők



25 ÉV GARANCIA

A Mofém Evo rozsdamentes mosogatótálcákra 25 év garanciát vállalunk, mely gyártási- vagy anyaghibából eredő meghibásodásokra érvényes. A gyártási folyamat során a mosogatótálcákat szigorú minőségi teszteknek vetjük alá, mely biztosítja termékeink hosszú élettartamát.



KÖNNYEN TISZTÍTHATÓ

Az angol Étel Higiéniai Hatóság által elvégzett felmérés szerint, a rozsdamentes acélhoz képest minden felületet 10-szer többször kell tisztítani, hogy a baktériumokat és a szennyeződésekeltávolíthassuk.



TÖRHETELLEN ÉS VANDÁLBIZTOS

A nagyfokú ellenállóképesség elérése érdekében a termékek mélyhúzásos technológiával készültek és kialakításuknak köszönhetően vandálbiztosak.



PÓRUSMENTES FELÜLET

A Mofém Evo mosogatótálcák magas minőségű AISI 304 rozsdamentes acélból készültek, melyen nem tudnak baktériumok megtelepedni.



KÖRNYEZETBARÁT

A mosogatótálcák környezetbarát alapanyagokból készültek.



MAGAS ELLENÁLLÓ KÉPESSÉG

A Mofém Evo mosogatótálcák magas minőségű AISI 304 rozsdamentes acélból készülnek, ezzel biztosítva hosszú életet a termékeknek mindennapos használat során.

TUDTA, HOGY...

a rozsdamentes mosogatótálcák tisztításához nem szükséges speciális tisztítószer használata, hiszen akár szappanos vízzel takarítva is tökéletesen karbantarthatóak?

Evo mosogatótálca

ÚJ


EVO 1B 1D mosogatótálca

- Egy medence+csepegtető tálca kialakítás
- Magas minőségű AISI 304 rozsdamentes acélból készült
- Higiénikus, hőálló és rendkívül tartós felület
- Leeresztő garnitúrával
- Egyedi protektorral védett dobozban

Méretek

- ▣ [Sz x M] 780 x 435 mm
- └ [Sz x M x M] 368 x 338 x 150 mm

Beépítési lehetőségek

- ▣ Hagyományos, ráépíthető
- ↳ Megfordítható
- ↳ A sorközépen álló mosogatószekrény (modul) szélessége min. 45 cm

KÓD
91101123


EVO 2B mosogatótálca

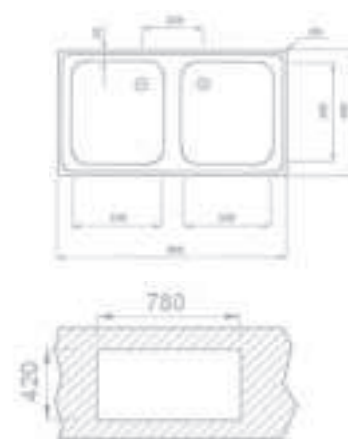
- Két medencés kialakítás
- Magas minőségű AISI 304 rozsdamentes acélból készült
- Higiénikus, hőálló és rendkívül tartós felület
- Leeresztő garnitúrával
- Egyedi protektorral védett dobozban

Méretek

- ▣ [Sz x M] 800 x 440 mm
- └ [Sz x M x M] 2 x 340 x 370 x 150 mm

Beépítési lehetőségek

- ▣ Hagyományos, ráépíthető
- ↳ A sorközépen álló mosogatószekrény (modul) szélessége min. 80 cm

30000817


EVO 1B mosogatótálca

- Egy medencés kialakítás
- Magas minőségű AISI 304 rozsdamentes acélból készült
- Higiénikus, hőálló és rendkívül tartós felület
- Leeresztő garnitúrával
- Egyedi protektorral védett dobozban

Méretek

- ▣ [Sz x M] 465 x 465 mm
- └ [D] 150 mm

Beépítési lehetőségek

- ▣ Hagyományos, ráépíthető
- ↳ A sorközépen álló mosogatószekrény (modul) szélessége min. 40 cm

30000818


FLEXIBILIS BEKÖTŐCSÖVEK



Jellemzők



5 ÉV GARANCIA

A MOFÉM és TEKA csaptelepekre 5 év garanciát és 10 év alkatrészellátást vállalunk.



KÖRNYEZETVÉDELLEM

Felelősen gondolkodunk környezetünkről.



EXTRA ELLENÁLLÓ

A magas minőségű rozsdamentes acélból készült védőszövetnek köszönhetően a Mofém flexibilis bekötőcsövek ellenállóbbak.



EGÉSZSÉGRE ÁRTALMATLAN

A Mofém flexibilis bekötőcsövek egészségre ártalmatlan EPDM gumiból készülnek, melyből nem oldódnak ki károsanyagok a vízzel való érintkezéskor.



HOSSZÚ ÉLETTARTAM

A Mofém flexibilis bekötőcsövek kialakítása és alapanyaga lehetővé teszi, hogy a termékek sok idő elteltével is biztonságosan működjenek.



GYORS ÉS EGYSZERŰ SZERELÉS

Gyors és egyszerű felszerelési rendszer.

TUDTA, HOGY...

a Mofém flexibilis bekötőcsövek széles választéka magas minőségű, extra ellenálló alapanyagokból készült bekötőcsöveket tartalmaz különböző felhasználási területekre?

MFLEX DN 8

Rozsdamentes acél flexibilis bekötőcsövek

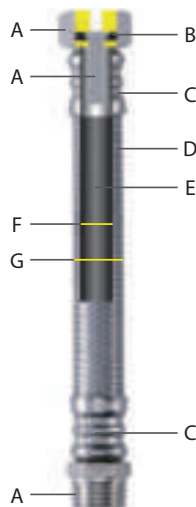
	Belső átmérő (mm)	8
	Külső átmérő (mm)	12
	Csatlakozó elem belső átmérője (mm)	6
	Átfolyási érték 3 bar-on (lit/min)	28
	Legkisebb hajlítási sugár (mm)	30
	Üzemi nyomás (bar)	10
	Üzemi hőmérséklet (°C)	90

Felhasználás



Ajánlott csaptelepekhez
és épületgépészeti
berendezésekhez

Anyagok



- A. Nikkelezett sárgaréz
- B. Egészségre ártalmatlan gumi - EPDM
- C. Rozsdamentes acél AISI304
- D. Védőszövet rozsdamentes acélból AISI304
- E. Egészségre ártalmatlan gumi - EPDM
- F. Belső átmérő 8 mm
- G. Külső átmérő 12 mm



Megnevezés	Csatlakozó méret	Hossz (mm)	Csomag	Doboz	Paletta	Kódszám
MFLEXV BB-1212-200	1/2"-1/2"	200	10	100	5 400	533-0003-03
MFLEXV BB-1212-300	1/2"-1/2"	300	10	100	5 400	533-0003-04
MFLEXV BB-1212-400	1/2"-1/2"	400	10	100	3 600	533-0003-05
MFLEXV BB-1212-500	1/2"-1/2"	500	10	100	2 400	533-0003-06
MFLEXV BB-1212-600	1/2"-1/2"	600	10	100	3 000	533-0003-07
MFLEXV BB-1212-700	1/2"-1/2"	700	10	100	3 000	533-0003-08
MFLEXV BB-1212-800	1/2"-1/2"	800	10	100	2 400	533-0003-09
MFLEXV BB-1212-1000	1/2"-1/2"	1 000	10	100	2 000	533-0003-00
MFLEXV BB-1212-1200	1/2"-1/2"	1 200	10	100	1 500	533-0003-01
MFLEXV BB-1212-1500	1/2"-1/2"	1 500	10	100	1 000	533-0003-02
MFLEXV BB-3812-200	3/8"-1/2"	200	10	100	5 400	533-0003-10
MFLEXV BB-3812-300	3/8"-1/2"	300	10	100	5 400	533-0003-11
MFLEXV BB-3812-400	3/8"-1/2"	400	10	100	3 600	533-0003-12
MFLEXV BB-3812-500	3/8"-1/2"	500	10	100	3 600	533-0003-13
MFLEXV BB-3838-200	3/8"-3/8"	200	10	100	5 400	533-0003-14
MFLEXV BB-3838-300	3/8"-3/8"	300	10	100	5 400	533-0003-15
MFLEXV BB-3838-400	3/8"-3/8"	400	10	100	2 800	533-0003-16
MFLEXV BB-3838-500	3/8"-3/8"	500	10	100	2 400	533-0003-17
MFLEXV BB-3838-600	3/8"-3/8"	600	10	100	4 000	533-0003-18
MFLEXV KB-1212-200	1/2"-1/2"	200	10	100	5 400	533-0004-03
MFLEXV KB-1212-300	1/2"-1/2"	300	10	100	5 400	533-0004-04
MFLEXV KB-1212-400	1/2"-1/2"	400	10	100	2 800	533-0004-05
MFLEXV KB-1212-500	1/2"-1/2"	500	10	100	2 000	533-0004-06
MFLEXV KB-1212-600	1/2"-1/2"	600	10	100	2 000	533-0004-07
MFLEXV KB-1212-800	1/2"-1/2"	800	10	100	3 000	533-0004-08
MFLEXV KB-1212-1000	1/2"-1/2"	1 000	10	100	2 000	533-0004-00
MFLEXV KB-1212-1200	1/2"-1/2"	1 200	10	100	1 500	533-0004-01
MFLEXV KB-1212-1500	1/2"-1/2"	1 500	10	100	900	533-0004-02
MFLEXV KB-1238-300	1/2"-3/8"	300	10	100	5400	533-0004-09
MFLEXV KB-1238-400	1/2"-3/8"	400	10	100	2800	533-0004-10
MFLEXV KB-1238-500	1/2"-3/8"	500	10	100	2000	533-0004-11
MFLEXV KB-3838-300	1/2"-3/8"	300	10	100	5400	533-0004-12
MFLEXV KB-3838-400	1/2"-3/8"	400	10	100	2800	533-0004-13
MFLEXV KB-3838-500	1/2"-3/8"	500	10	100	2000	533-0004-14
MFLEXV KB-3838-600	1/2"-3/8"	600	10	100	2000	533-0004-15

MFLEX DN 8

Rozsdamentes acél flexibilis bekötőcsövek

Felhasználás



Ajánlott fürdőszobai és
konyhai csaptelepekhez



Megnevezés	Csatlakozó méret	Hossz (mm)	Csőcsonk hossz (mm)	Csomag	Doboz	Paletta	Kódszám
MFLEXV B12-M10x1-L37-300	1/2" – M10x1	300	37	10	100	5 400	533-0006-00
MFLEXV B12-M10x1-L37-400	1/2" – M10x1	400	37	10	100	3 600	533-0006-01
MFLEXV B12-M10x1-L37-500	1/2" – M10x1	500	37	10	100	3 600	533-0006-02
MFLEXV B12-M10x1-L37-600	1/2" – M10x1	600	37	10	100	3 000	533-0006-03
MFLEXV B38-M10x1-L37-400	3/8" – M10x1	400	37	10	100	3 600	533-0006-04
MFLEXV B38-M10x1-L37-500	3/8" – M10x1	500	37	10	100	3 600	533-0006-05
MFLEXV B38-M10x1-L37-600	3/8" – M10x1	600	37	10	100	3 000	533-0006-06
MFLEXV B12-M10x1-L17-300	1/2" – M10x1	300	17	10	100	3 000	533-0006-07
MFLEXV B12-M10x1-L17-400	1/2" – M10x1	400	17	10	100	3 600	533-0006-08
MFLEXV B12-M10x1-L17-500	1/2" – M10x1	500	17	10	100	3 600	533-0006-09
MFLEXV B12-M10x1-L17-600	1/2" – M10x1	600	17	10	100		533-0006-10
MFLEXV B38-M10x1-L17-300	3/8" – M10x1	300	17	10	100	3 600	533-0006-11
MFLEXV B38-M10x1-L17-400	3/8" – M10x1	400	17	10	100	3 600	533-0006-12
MFLEXV B38-M10x1-L17-500	3/8" – M10x1	500	17	10	100	3 600	533-0006-13
MFLEXV B38-M10x1-L17-600	3/8" – M10x1	600	17	10	100	3 600	533-0006-14

MFLEX BICO DN 8

Felhasználás








Ajánlott csaptelepekhez
és épületgépészeti berendezésekhez



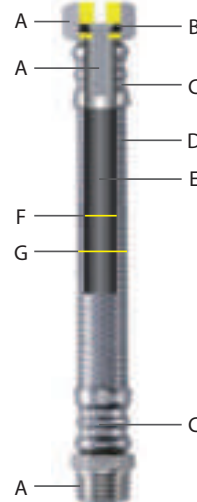
Megnevezés	Csatlakozó méret	Hossz (mm)	Csomag	Doboz	Paletta	Kódszám
MFLEXV BICO BB-1210-100	1/2" – 10	100	10	100	8 400	533-0005-00
MFLEXV BICO BB-1210-150	1/2" – 10	150	10	100	8 400	533-0005-01
MFLEXV BICO BB-1210-200	1/2" – 10	200	10	100	5 400	533-0005-02
MFLEXV BICO BB-1210-250	1/2" – 10	250	10	100	5 400	533-0005-03
MFLEXV BICO BB-1210-300	1/2" – 10	300	10	100	5 400	533-0005-04
MFLEXV BICO BB-1210-350	1/2" – 10	350	10	100	5 400	533-0005-05
MFLEXV BICO BB-1210-400	1/2" – 10	400	10	100	3 600	533-0005-06
MFLEXV BICO BB-1210-500	1/2" – 10	500	10	100	3 600	533-0005-07
MFLEXV BICO BB-1210-600	1/2" – 10	600	10	100	3 000	533-0005-08
MFLEXV BICO BB-3810-100	3/8" – 1/2"	100	10	100	8 400	533-0005-09
MFLEXV BICO BB-3810-150	3/8" – 1/2"	150	10	100	8 400	533-0005-10
MFLEXV BICO BB-3810-200	3/8" – 1/2"	200	10	100	5 400	533-0005-11
MFLEXV BICO BB-3810-250	3/8" – 1/2"	250	10	100	5 400	533-0005-12
MFLEXV BICO BB-3810-300	3/8" – 1/2"	300	10	100	5 400	533-0005-13
MFLEXV BICO BB-3810-400	3/8" – 1/2"	400	10	100	3 600	533-0005-14
MFLEXV BICO BB-3810-500	3/8" – 1/2"	500	10	100	3 600	533-0005-15

MFLEX SUPER DN 13

Rozsdamentes acél flexibilis bekötőcsövek

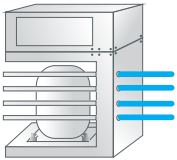
	Belső átmérő (mm)	13
	Külső átmérő (mm)	19
	Csatlakozó elem belső átmérője (mm)	9.5
	Átfolyási érték 3 bar-on (lit/min)	65
	Legkisebb hajlítási sugár (mm)	45
	Üzemi nyomás (bar)	10
	Üzemi hőmérséklet (°C)	90

Anyagok



- A. Nikkelezett sárgaréz
- B. Egészségre ártalmatlan gumi - EPDM
- C. Rozsdamentes acél AISI304
- D. Védőszövet rozsdamentes acélből AISI304
- E. Egészségre ártalmatlan gumi - EPDM
- F. Belső átmérő 13 mm
- G. Külső átmérő 19 mm

Felhasználás








Ajánlott gázkazánokhoz, bojlerekhez, légkondicionáló berendezésekhez

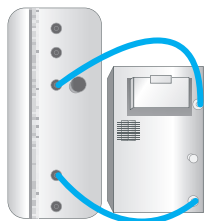


Megnevezés	Csatlakozó méret	Hossz (mm)	Csomag	Doboz	Paletta	Kódszám
MLEXV SUPER BB-1212-300	1/2" - 1/2"	300	10	50	2 000	533-0007-00
MLEXV SUPER BB-1212-400	1/2" - 1/2"	400	10	50	1 000	533-0007-01
MLEXV SUPER BB-3412-300	3/4" - 1/2"	300	10	50	1 200	533-0007-02
MLEXV SUPER BB-3412-400	3/4" - 1/2"	400	10	50	1 200	533-0007-03
MLEXV SUPER BB-3434-300	3/4" - 3/4"	300	10	50	1 000	533-0007-04
MLEXV SUPER BB-3434-400	3/4" - 3/4"	400	10	50	1 200	533-0007-05
MLEXV SUPER BB-3434-500	3/4" - 3/4"	500	10	50	2 000	533-0007-06
MLEXV SUPER BB-3434-600	3/4" - 3/4"	600	10	50	1 200	533-0007-07
MLEXV SUPER KB-3434-300	3/4" - 3/4"	300	10	50	1 200	533-0007-08
MLEXV SUPER KB-3434-400	3/4" - 3/4"	400	10	50	1 200	533-0007-09
MLEXV SUPER KB-3434-500	3/4" - 3/4"	500	10	50	2 000	533-0007-10

MFLEX EXTRA DN 19, DN 25 Rozsdamentes acél flexibilis bekötőcsövek

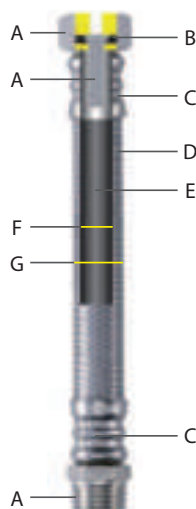
	Belső átmérő (mm)	19/25
	Külső átmérő (mm)	27/33
	Csatlakozó elem belső átmérője (mm)	15/20
	Átfolyási érték 3 bar-on (lit/min)	120/200
	Legkisebb hajlítási sugár (mm)	70/100
	Üzemi nyomás (bar)	10/10
	Üzemi hőmérséklet (°C)	90/90

Felhasználás



Ajánlott gázkazánokhoz,
léghűtőberendezésekhez

Anyagok



- A. Nikkelezett sárgaréz
- B. Egészségre ártalmatlan gumi - EPDM
- C. Rozsdamentes acél AISI304
- D. Védőszövet rozsdamentes acélból AISI304
- E. Egészségre ártalmatlan gumi - EPDM
- F. Belső átmérő 19/25 mm
- G. Külső átmérő 19/25 mm








DN 19 MFLEX EXTRA

Megnevezés	Csatlakozó méret	Hossz (mm)	Csomag	Doboz	Paletta	Kódszám
MFLEXV EXTRA BB -34-300	3/4"	300	5	30	720	533-0002-08
MFLEXV EXTRA BB -34-400	3/4"	400	5	30	720	533-0002-09
MFLEXV EXTRA BB -34-500	3/4"	500	5	30	1 200	533-0002-10
MFLEXV EXTRA BB -34-600	3/4"	600	5	30	900	533-0002-11
MFLEXV EXTRA KB -34-300	3/4"	300	5	30	720	533-0002-12
MFLEXV EXTRA KB -34-400	3/4"	400	5	30	600	533-0002-13
MFLEXV EXTRA KB -34-500	3/4"	500	5	30	960	533-0002-14
MFLEXV EXTRA KB -34-600	3/4"	600	5	30	900	533-0002-15

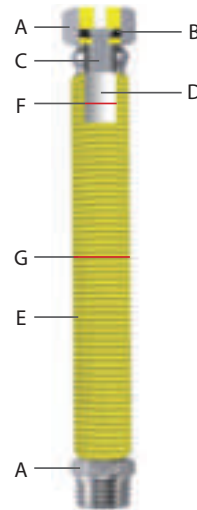
DN 25 MFLEX EXTRA

Megnevezés	Csatlakozó méret	Hossz (mm)	Csomag	Doboz	Paletta	Kódszám
MFLEXV EXTRA BB -1-300	1"	300	3	21	504	533-0002-00
MFLEXV EXTRA BB -1-400	1"	400	3	21	504	533-0002-01
MFLEXV EXTRA BB -1-500	1"	500	3	21	840	533-0002-02
MFLEXV EXTRA BB -1-600	1"	600	3	21	630	533-0002-03
MFLEXV EXTRA KB -1-300	1"	300	3	21	504	533-0002-04
MFLEXV EXTRA KB -1-400	1"	400	3	21	504	533-0002-05
MFLEXV EXTRA KB -1-500	1"	500	3	21	840	533-0002-06
MFLEXV EXTRA KB -1-600	1"	600	3	21	630	533-0002-07

MFG BORDCSO DN 12, DN 20 Rozsdamentes acél flexibilis bekötőcsövek

	Belső átmérő (mm)	12/20
	Külső átmérő (mm)	18/27
	Legkisebb hajlítási sugár (mm)	30/45
	Üzemi nyomás (bar)	0.4
	Maximum hosszúság (mts)	0.8-1.35

Anyagok



- A. Nikkelezett sárgaréz
- B. Csatlakozó anya
- C. Rozsdamentes acél AISI304
- D. Rozsdamentes acél AISI316
- E. PE hőre lágyuló cső
- F. Belső átmérő Ø12/20 mm
- G. Külső átmérő Ø18/27 mm

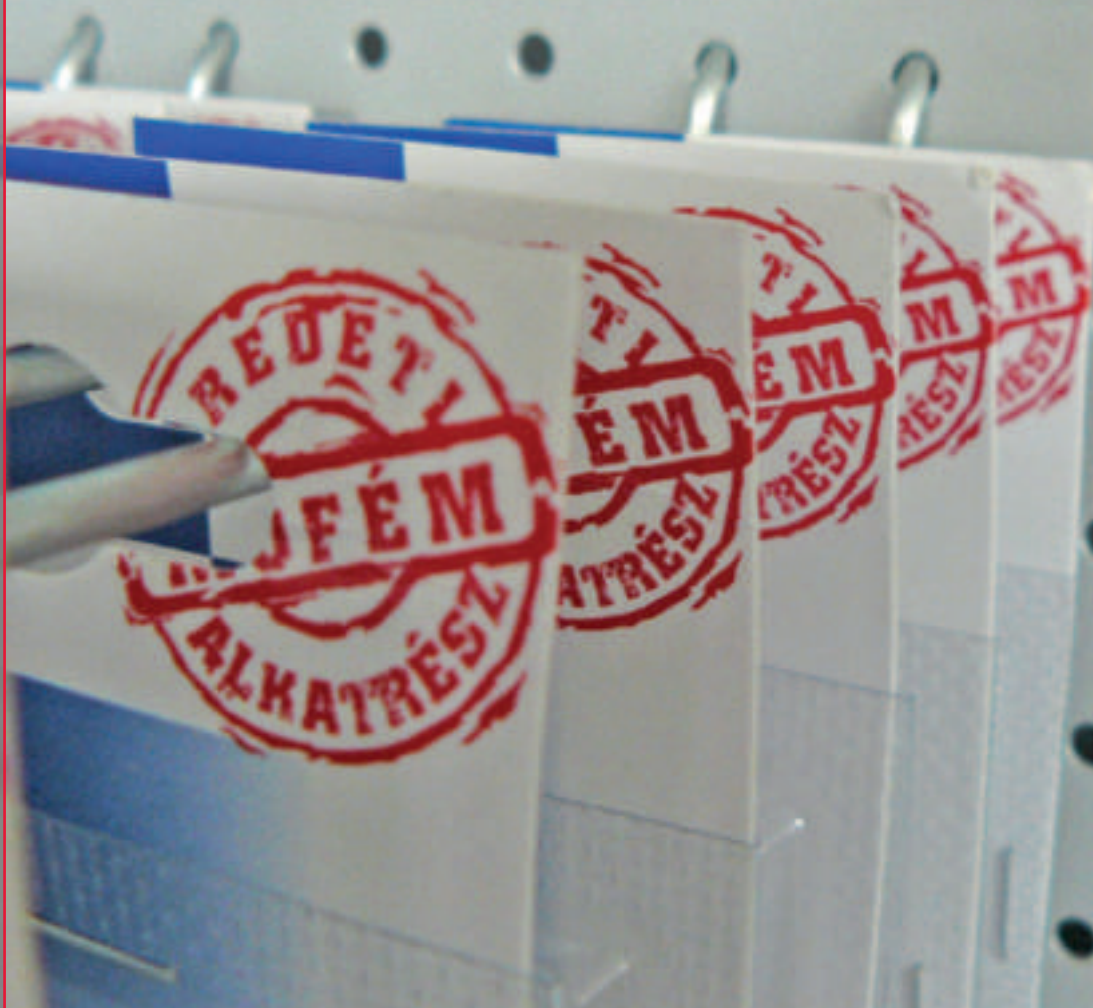
Felhasználás



**Ajánlott rögzített gáz
készülékekhez: kazánokhoz,
bojlerekhez, főzőlapokhoz**



Megnevezés	Csatlakozó méret	Hossz (mm)	Csomag	Doboz	Paletta	Kódszám
MFG BORDCSO BB -1212-300	1/2" - 1/2"	300	5	50	1 200	533-0001-00
MFG BORDCSO BB -1212-500	1/2" - 1/2"	500	5	20	2 000	533-0001-01
MFG BORDCSO BB -1212-750	1/2" - 1/2"	750	5	25	750	533-0001-02
MFG BORDCSO BB -1234-300	1/2" - 3/4"	300	5	50	1 200	533-0001-03
MFG BORDCSO BB -1234-500	1/2" - 3/4"	500	5	50	2 000	533-0001-04
MFG BORDCSO BB -1234-750	1/2" - 3/4"	750	5	25	750	533-0001-05
MFG BORDCSO BB -3434-300	3/4" - 3/4"	300	5	25	600	533-0001-06
MFG BORDCSO BB -3434-500	3/4" - 3/4"	500	5	25	1 000	533-0001-07
MFG BORDCSO BB -3434-750	3/4" - 3/4"	750	5	25	750	533-0001-08
MFG BORDCSO KB -1212-300	1/2" - 1/2"	300	5	50	1 200	533-0001-09
MFG BORDCSO KB -1212-500	1/2" - 1/2"	500	5	50	2 000	533-0001-10
MFG BORDCSO KB -1212-750	1/2" - 1/2"	750	5	25	750	533-0001-11
MFG BORDCSO KB -3434-500	3/4" - 3/4"	500	5	25	1 000	533-0001-12



Jellemzők



ALKATRÉSZPROGRAM

A megjelölt termékekhez alkatrészeinket átlátható rendszerben, bliszterezett csomagolásban pultra helyezhető kínáló falakkal biztosítjuk az üzletekben.



KÖRNYEZETVÉDELEM

Felelősen gondolkodunk környezetünkről.



ÚJRAHASZNOSÍTHATÓ

A Mofém csaptelepek csomagolását környezetbarát technológiákkal állítják elő, így például a csomagolás újrahasznosított papírból, illetve a lenyomatok környezetre ártalmatlan festékkel készültek.



10 ÉV ALKATRÉSZELLÁTÁSI GARANCIA

A Mofém-Teka csaptelepekre 10 év alkatrészellátást biztosítunk.



GYORS ÉS EGYSZERŰ SZERELÉS

Gyors és egyszerű felszerelési rendszer.








KÖNNYEN TISZTÍTHATÓ

A Mofém-Teka csaptelepek és kiegészítők a gyártás során egy nikkel és króm réteket kapnak, mely amellet, hogy védi a termékeket könnyen tisztíthatóvá is teszi őket.







TUDTA, HOGY...

a Mofém alkatrészek bliszteres csomagolásán az eredeti Mofém alkatrész pecsét védjelezi termékeinket?

❖ Falirózsák, takarótányérok

	<p>Takarótányér kúpos</p> <ul style="list-style-type: none"> • 2 db Takarótányér • Egy és kétfogantyús fali csaptelepekhez 	<p>KÓD 273-0054-06</p>		<p>Takarótányér hengeres</p> <ul style="list-style-type: none"> • 2 db Takarótányér • Egy és kétfogantyús fali csaptelepekhez 	<p>KÓD 273-0113-06</p>
	<p>Falirózsa 1/2''</p> <ul style="list-style-type: none"> • 2 db Falirózsa 1/2'' • Eurosztár fali lengőszelep • Treff fali lengőszelep 	<p>273-0056-06</p>		<p>Takarótányér</p> <ul style="list-style-type: none"> • 2 db Takarótányér • Sarokszelep 3/8'' • Sarokszelep 1/2'' • Vízede öblítőszelep • Automata zuhany 	<p>273-0053-06</p>
	<p>Falirózsa 3/4''</p> <ul style="list-style-type: none"> • 2 db Falirózsa 3/4'' • WC öblítő 	<p>273-0057-06</p>			

❖ Csatlakozók

	<p>Csatlakozó anya + szeleplék</p> <ul style="list-style-type: none"> • 2 db Csatlakozó anya 3/4'' • 2 db Szeleplék M18x1,25 • 2 db „O” gyűrű 14x2 • Kétfogantyús H típusú zuhany csaptelepekhez 	<p>KÓD 273-0011-06</p>		<p>Csatlakozó áttét 3/4''-1/2''</p> <ul style="list-style-type: none"> • Kétfogantyús • „H” típusú csaptelepekhez 	<p>KÓD 273-0013-06</p>
	<p>Gyorscsatlakozó 3/4''</p> <ul style="list-style-type: none"> • 1 db gyorscsatlakozó • 1 db alátét 24x19x3 • 1 db „O” gyűrű 10,77x2,62 	<p>273-0017-06</p>		<p>Zuhanykönyök</p> <ul style="list-style-type: none"> • Junior ECO álló KMT • Jobbos és balos csaptelephez 	<p>273-0041-06</p>
	<p>Z- idom</p> <ul style="list-style-type: none"> • 2 db „Z” idom • 2 db alátét • Egy és kétkezelőelemes fali csaptelepekhez 	<p>273-0039-06</p>		<p>Z- idom golyós</p> <ul style="list-style-type: none"> • 2 db „Z” idom • 2 db alátét • Egy és kétkezelőelemes fali csaptelepekhez 	<p>273-0089-06</p>

» Fogantyúk



Fogantyú Trend Plus

- 1 db Trend Plus fogantyú
- 1 db krómozott színjelző
- 1 db hernyócsavar M5x6
- Trend Plus mosdó, kádtöltő és zuhany csaptelepekhez

Fordított Mofém logóval

- KMT és felső kifolyású mosogató csaptelepekhez

KÓD

273-0153-06



Fogantyú Pro

- 1 db Pro fogantyú
- 1 db krómozott színjelző
- 1 db hernyócsavar M5x6
- Pro mosdó, kádtöltő, zuhany, fali KMT csaptelepekhez és alsó kifolyócsöves mosogató csaptelepekhez

Fordított Mofém logóval

- Álló KMT és felső kifolyású mosogató csaptelepekhez

KÓD

273-0155-06



Fogantyú Mode

- 1 db Mode fogantyú
- 1 db krómozott színjelző
- 1 db hernyócsavar M5x6
- Mode mosdó, kádtöltő és zuhany csaptelepekhez

Fordított Mofém logóval

- Álló KMT és felső kifolyású mosogató csaptelepekhez

273-0087-06

273-0160-06



Fogantyú Inka

- 1 db Inka fogantyú
- 1 db krómozott színjelző
- 1 db hernyócsavar M5x6
- Inka mosdó, kádtöltő, zuhany és alsó kifolyócsöves mosogató csaptelepekhez

Fordított Mofém logóval

- Álló KMT és felső kifolyású mosogató csaptelepekhez

273-0086-06

273-0161-06



Fogantyú Junior Evo

- 1 db Junior Evo fogantyú 35 mm
- 1 db krómozott színjelző
- 1 db hernyócsavar M5x6
- Junior Evo mosdó, bide, kádtöltő, zuhany és alsó kifolyócsöves mosogató csaptelepekhez

- 1 db Junior Evo fogantyú 40 mm
- 1 db krómozott színjelző
- 1 db hernyócsavar M5x6
- Junior Evo süllyesztett kád/zuhany csaptelepekhez és kihúzható fejes mosogatókhoz

Fordított Mofém logóval

- 35 mm kerámia vezérlőegységhez
- Junior Evo felső kifolyócsöves mosogatókhoz és KMT csaptelephez

273-0088-06

273-0158-06

273-0157-06



Fogantyú Junior

- 1 db Junior fogantyú
- 1 db színjelző
- 1 db hernyócsavar M5x6
- Junior mosdó
- Junior kádtöltő
- Junior zuhany

Fordított Mofém logóval

- KMT, bojler és felső kifolyású mosogató csaptelepekhez
- 6 db/doboz

273-0022-06

273-0023-06



Fogantyú Golf

- 2 db Golf fogantyú
- 1 db színjelző kék
- 1 db színjelző piros
- 2 db csavar M4x10
- Golf csaptelep család

273-0109-06



Fogantyú Mambo-5

- 1 db Mambo-5 fogantyú
- 1 db krómozott színjelző
- 1 db hernyócsavar M5x6
- Mambo-5 mosdó, kádtöltő, zuhany és alsó kifolyócsöves mosogató csaptelepekhez





Fordított Mofém logóval

- Álló KMT és felső kifolyású mosogató csaptelepekhez




273-0085-06

273-0162-06






» Fogantyúk

	<p>Fogantyú Treff</p> <ul style="list-style-type: none"> • 1 db Treff fogantyú • 1 db színjelző hideg • 1 db kupak • 1 db csavar M4x8 • 1 db alátét külsőfogazású M4 • Treff csaptelep család 	<p>KÓD 273-0018-06</p>		<p>Fogantyú Treff</p> <ul style="list-style-type: none"> • 1 db Treff fogantyú • 1 db színjelző meleg • 1 db kupak • 1 db csavar M4x8 • 1 db alátét külsőfogazású M4 • Treff csaptelep család 	<p>KÓD 273-0019-06</p>
	<p>Fogantyú Eurostár</p> <ul style="list-style-type: none"> • 2 db Eurostár fogantyú • 1 db színjelző kék • 1 db színjelző piros • 2 db csavar M4x10 • Eurostár csaptelep család • Bojler csaptelep • Kifolyószelep 	<p>273-0058-06</p>		<p>Fogantyú Trend</p> <ul style="list-style-type: none"> • 1 db Trend fogantyú • 1 db színjelző • 1 db hernyócsavar M5x6 • Trend mosdó, kádtöltő és zuhany csaptelepekhez • 3 db/doboz 	<p>273-0084-06</p>
				<p>Fordított Mofém logóval</p> <ul style="list-style-type: none"> • KMT és felső kifolyású mosogató csaptelepekhez 	<p>273-0114-06</p>







» Perlátorok

	<p>Gömbcsuklós perlátor</p> <ul style="list-style-type: none"> • Átfolyási érték: „B” 22,8-25,2 l/perc • 1 db Gömbcsuklós perlátor M22x1 • Mambo-5, Inka, MF2, Treff , Eurostár, Szolár Nova bide 	<p>KÓD 273-0027-06</p>		<p>Gömbcsuklós perlátor</p> <ul style="list-style-type: none"> • Átfolyási érték: „B” 22,8-25,2 l/perc • 1 db Gömbcsuklós perlátor M24x1 HONEYCOMB • Trend Plus, Trend, Mode, Junior Evo, Junior és Inka bide 	<p>KÓD 273-0028-06</p>
	<p>Perlátor</p> <ul style="list-style-type: none"> • Átfolyási érték: „B” 22,8-25,2 l/perc • 2 db Szerelt perlátor M22x1 HONEYCOMB • Trend Plus, Trend, Mode, Junior Evo, Junior, Inka, Treff , Eurostár, Szolár Nova, Mambo-5 mosdó, bide, fali és álló KMT 	<p>273-0024-06</p>		<p>Perlátor</p> <ul style="list-style-type: none"> • Átfolyási érték: „B” 22,8-25,2 l/perc • 2 db Szerelt perlátor M24x1 HONEYCOMB • Trend Plus, Trend, Mode, Junior Evo, Junior, Inka, Treff , Eurostár, Szolár Nova mosdó, bide csaptelepekhez • Trend Plus, Junior Evo, Pro, Junior, Inka, Mambo-5 kádtöltő csaptelepekhez 	<p>273-0025-06</p>






➤ Perlátorok

	KÓD		KÓD
 <p>Perlátor</p> <ul style="list-style-type: none"> • Átfolyási érték: „D”34,8-37,8 l/min • 1 db Szerelt perlátor M28x1 HONEYCOMB • Mode, Trend, Treff, Szolár Nova kádtöltő csaptelep 	273-0026-06	 <p>Perlátor</p> <ul style="list-style-type: none"> • Átfolyási érték: 22,8 - 25,2 l/min • 2 db Szerelt perlátor M19x1 HONEYCOMB • Trend 2, Junior Evo, Golf mosdó csaptelepekhez 	273-0142-06
 <p>ÚJ</p> <p>Perlátor ECO</p> <ul style="list-style-type: none"> • Átfolyási érték: 5 l/min • Átfolyási érték: 7,5 - 9 l/min • 2 db Szerelt perlátor M24x1 HONEYCOMB • Trend Plus, Mode, Junior Evo, Pro, Trend, Inka, Junior, Mambo-5 mosdó csaptelepekhez 	273-0112-06 273-0021-06	 <p>Perlátor ECO</p> <ul style="list-style-type: none"> • Átfolyási érték: 7,5 - 9 l/min • 2 db Szerelt perlátor M22x1 HONEYCOMB • Mambo-5, Eurosztár, Treff mosdó csaptelepekhez 	273-0020-06
 <p>Perlátor ECO</p> <ul style="list-style-type: none"> • Átfolyási érték: 7,5 - 9 l/min • 2 db Szerelt perlátor M19x1 HONEYCOMB • Trend 2, Junior Evo, Golf mosdó csaptelepekhez 	273-0141-06		







➤ Kartusok, felsőrészek, javító készletek

	KÓD		KÓD
 <p>Javító készlet</p> <ul style="list-style-type: none"> • 1 db állítócsavar • 1 db zuhanyváltó excenter • 1 db szerelt dugattyú • 2 db O gyűrű • 1 db alátét Ø24x20x1,5 • Kétfogantyús kádtöltő csaptelepekhez 	273-0042-06	 <p>Szelepfelsőrsz 1/2" Classic</p> <ul style="list-style-type: none"> • 2 db szelepfelsőrsz 1/2" Standard zsírkamrás • Eurosztár, Treff, Szolár Nova csaptelep családokhoz 	273-0029-06
 <p>Szerelőkulcs</p> <ul style="list-style-type: none"> • 1 db szerelőkulcs • Egykaros csaptelepek kartus és perlátor cseréjéhez 	273-0044-06	 <p>Szelepfelsőrsz 3/4"</p> <ul style="list-style-type: none"> • 1 db Szelepfelsőrsz 3/4" négyszögletes orsóvéggel • WC öblítő szelep 	273-0033-06
 <p>Javító készlet</p> <ul style="list-style-type: none"> • 1 db leszorító csavar • 1 db kartus: <ul style="list-style-type: none"> › Alacsony 45 mm › Alacsony 40 mm › Magas 40 mm › Alacsony 35 mm › Magas 35 mm 	273-0047-06 273-0063-06 273-0065-06 273-0071-06 273-0043-06	 <p>Szelepfelsőrsz 1/2"</p> <ul style="list-style-type: none"> • 2 db Szelepfelsőrsz 1/2" Kerámias, 180°-os • Eurosztár, Treff, Szolár Nova csaptelep családokhoz 	273-0030-06







➤ Kartusok, felsőrészek, javító készletek

	KÓD		KÓD
 <p>ÚJ</p> <p>Kerámia betét</p> <ul style="list-style-type: none"> • 1 db kerámia betét • Junior Evo termosztátos zuhany csaptelephez • Pro termosztátos zuhany csaptelephez 	<p>273-0167-06</p> <p>273-0168-06</p>	 <p>ÚJ</p> <p>Termostát elem</p> <ul style="list-style-type: none"> • 1 db termostát elem • 1 db szabályozó gyűrű • Junior Evo termosztátos zuhany csaptelephez • Pro termosztátos zuhany csaptelephez 	<p>273-0165-06</p> <p>273-0166-06</p>
 <p>ÚJ</p> <p>Szelepfelsőrsz automata mosdóhoz és vizelde öblítőhöz</p> <ul style="list-style-type: none"> • Nyitvatartási idő (3bar) 10±15% sec • Öblítési vízmennyiség (3bar) 1 l 	<p>273-0170-06</p>	 <p>ÚJ</p> <p>Szelepfelsőrsz automata zuhanyhoz</p> <ul style="list-style-type: none"> • Öblítési vízmennyiség (3bar) 2 l 	<p>273-0171-06</p>
 <p>ÚJ</p> <p>Szelepfelsőrsz automata WC öblítőhöz</p> <ul style="list-style-type: none"> • Nyitvatartási idő (3bar) 4±15% sec • Öblítési vízmennyiség (3bar) 6 l • Fali csatlakozás: 3/4" 	<p>273-0172-06</p>		







➤ Kifolyócsövek

	KÓD		KÓD
 <p>Kifolyócső C130</p> <ul style="list-style-type: none"> • 1 db kifolyócső C130 • Eurostár, Treff , Szolár Nova mosdó, Eurostár, Treff álló lengőszelep 	<p>273-0015-06</p>	 <p>Kifolyócső C150 HP</p> <ul style="list-style-type: none"> • 1 db Kifolyócső C150 HP • Treff mosdó/mosogató csaptelepekhez 	<p>273-0080-06</p>
 <p>Kifolyócső C180 HP</p> <ul style="list-style-type: none"> • 1 db Kifolyócső C180 HP • Trend, Inka, Junior, Mambo-5, Treff mosogató csaptelepekhez 	<p>273-0078-06</p>	 <p>Kifolyócső C200</p> <ul style="list-style-type: none"> • 1 db Kifolyócső C200 • Eurostár, Treff , Szolár Nova álló mosogató csaptelepekhez 	<p>273-0016-06</p>
 <p>Kifolyócső C210 HP</p> <ul style="list-style-type: none"> • 1 db Kifolyócső C210 HP • Mode, Junior Evo, Pro, Inka, Golf mosogató csaptelepekhez 	<p>273-0081-06</p>	 <p>Kifolyócső J150</p> <ul style="list-style-type: none"> • 1 db Kifolyócső J150 • Trend Plus, Golf mosdó csaptelepekhez 	<p>273-0106-06</p>






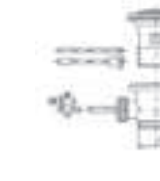








Kifolyócsövek

	KÓD		KÓD
 <p>Kifolyócső J190</p> <ul style="list-style-type: none"> • 1 db Kifolyócső J190 • Trend Plus, Junior Evo, Golf mosogató csaptelepekhez 	273-0107-06	 <p>Kifolyócső S200</p> <ul style="list-style-type: none"> • 1 db kifolyócső S200 • Eurosztár, Treff , Szolár Nova fali mosdó , Eurosztár, Treff fali lengőszelep 	273-0014-06
 <p>Kifolyócső S300</p> <ul style="list-style-type: none"> • 1 db kifolyócső S300 • Eurosztár, Treff fali KMT és mosogató csaptelepekhez 	273-0009-06	 <p>Kifolyócső HP200</p> <ul style="list-style-type: none"> • 1 db Kifolyócső HP200 • Mode, Junior Evo, Pro, Trend, Junior, Mambo-5 fali mosogató csaptelepekhez 	273-0012-06
 <p>Kifolyócső HP300</p> <ul style="list-style-type: none"> • 1 db kifolyócső HP300 • Eurosztár, Treff fali KMT és mosogató csaptelepekhez 	273-0108-06	 <p>Kifolyócső U300</p> <ul style="list-style-type: none"> • 1 db Kifolyócső U300 • Kád-mosdó (KMT) álló csaptelepekhez 	273-0079-06

Zuhanyváltók

	KÓD		KÓD
 <p>KMT zuhanyváltó</p> <ul style="list-style-type: none"> • 1 db KMT zuhanyváltó • Álló és fali KMT csaptelepek 	273-0034-06	 <p>Zuhanyváltó Junior</p> <ul style="list-style-type: none"> • 1 db zuhanyváltó álló KMT-hez • 1 db zuhanyváltó fogantyú • 1 db Hernyó csavar M3x8 • Álló KMT 	273-0035-06
 <p>Zuhanyváltó</p> <ul style="list-style-type: none"> • 1 db Trend zuhanyváltó • 1 db Trend zuhanyváltó fogantyú • 1 db gégecső csatlakozó tömítéssel • Trend kádtöltő csaptelep 	273-0036-06	 <p>Zuhanyváltó</p> <ul style="list-style-type: none"> • 1 db Junior zuhanyváltó • Junior kádtöltő csaptelep 	273-0037-06
 <p>Zuhanyváltó</p> <ul style="list-style-type: none"> • 1 db Inka zuhanyváltó • Inka kádtöltő csaptelep 	273-0038-06	 <p>Zuhanyváltó</p> <ul style="list-style-type: none"> • 1 db zuhanyváltó • Trend, Junior, Junior Evo, Mambo-5 kádtöltő csaptelep 	273-0064-06

➤ Egyéb fényes alkatrészek

	KÓD		KÓD
 <p>Kézizuhany tartó</p> <ul style="list-style-type: none"> • 1 db elfordítós kézizuhany tartó Junior Evo zuhanyrendszerekhez 	273-0169-06	 <p>Mosdó takaró gyűrű</p> <ul style="list-style-type: none"> • 1 db mosdó gyűrű • Pro, Inka, Mambo-5 mosdó és álló mosogató csaptelepekhez • Golf mosdó és álló mosogató csaptelepekhez 	273-0163-06 273-0164-06
 <p>Kézizuhany tartó</p> <ul style="list-style-type: none"> • BASIC zuhanyrúdhoz (275-0034-07) • 1 db állítható zuhany tartó 	273-0151-06	 <p>Súlyszelep</p> <ul style="list-style-type: none"> • 1 db súlyszelep • Automata leeresztőszelep 	273-0059-06
 <p>Alakos gumitömítés</p> <ul style="list-style-type: none"> • Junior Evo, Junior, Mambo-5, Inka alsó kifolyócsöves mosogató csaptelepekhez • 2 db alakos gumitömítés 38x29,5x4,3 mm • 1 db távtartó gyűrű 	273-0077-06	 <p>Leeresztőszelep</p> <ul style="list-style-type: none"> • Automata • Vidage pálcával 	165-0032-00
 <p>Alakos gumitömítés</p> <ul style="list-style-type: none"> • Trend Plus, Mode alsó kifolyócsöves mosogató csaptelepekhez • 2 db alakos gumitömítés 42,5x33,3x3,5 mm • 1 db távtartó gyűrű 	273-0111-06	 <p>Átfolyás szabályozó</p> <ul style="list-style-type: none"> • 1 db átfolyás szabályozó • Átfolyási érték: 10l/perc • Kádtöltő és zuhany csaptelepekhez 	273-0067-06
 <p>Alakos gumitömítés</p> <ul style="list-style-type: none"> • Trend alsó kifolyócsöves mosogató csaptelephez • 2 db alakos gumitömítés 48x37,5x5 mm • 1 db távtartó gyűrű 	273-0110-06	 <p>Felfogató szett Mambo-5</p> <ul style="list-style-type: none"> • 1 db töcsavar anyával M8 • 1 db fém felfogató patkó • 1 db gumi felfogató patkó • 1 db gumitömítés 	273-0050-06
 <p>Treff zuhanytartó villa</p> <ul style="list-style-type: none"> • 1 db Treff zuhanytartó villa • Felső csatlakozású Treff kádtöltő és zuhany csaptelepekhez 	273-0082-06	 <p>Felfogató szett Junior</p> <ul style="list-style-type: none"> • 1 db töcsavar anyával M8 • 1 db fém felfogató patkó • 1 db gumi felfogató patkó • 1 db gumitömítés 	273-0049-06
 <p>Eurosztár zuhanytartó villa</p> <ul style="list-style-type: none"> • 1 db Eurosztár zuhanytartó villa • Felső csatlakozású Eurosztár kádtöltő csaptelepekhez 	273-0083-06	 <p>Felfogató szett Trend</p> <ul style="list-style-type: none"> • 1 db töcsavar anyával M8 • 1 db fém felfogató patkó • 1 db gumi felfogató patkó • 1 db gumitömítés 	273-0048-06

➤ Egyéb fényes alkatrészek



Bojler felfogató szett

- 1 db töcsavar anyával M8
- 1 db fém felfogató patkó
- 1 db gumi felfogató patkó
- 1 db gumitömítés

KÓD

273-0051-06



Tömítő szett fali csaptelepekhez

- 1 db Perlátor tömítés M22x1
- 1 db Perlátor tömítés M24x1
- 1 db Perlátor tömítés M28x1
- 1 db Gégecső csatlakozó tömítés zuhanytartó villához (lapos 24x19x3 mm)
- 2 db Gégecső tömítés (lapos 18,8x10x2 mm)
- 2 db Zuhanyváltó excenter tömítés („O” gyűrű 8,3x2,4 mm)
- 1 db Állítócsavar tömítés kétkaros fali csaptelepekhez (24x20x105 mm)
- 1 db Kifolyócső tömítés A (hasított gyűrű)
- 1 db Kifolyócső tömítés B (hasított gyűrű)
- 2 db Kifolyócső tömítés („O” gyűrű 12,5x2,5 mm)
- 2 db Dugattyú tömítés („O” gyűrű 10x4 mm)
- 2 db Szelepülék tömítés („O” gyűrű 14x2 mm)
- 1 db Csatlakozó tömítés fali KMT-hez („O” gyűrű 20x2 mm)
- 1 db Z-idom tömítés (lapos tömítés 24x16x2 mm)
- Fali kádtöltő, zuhany és mosogató csaptelepekhez

KÓD

273-0147-06

















Tömítő szett álló csaptelepekhez

- 1 db Perlátor tömítés M22x1
- 1 db Perlátor tömítés M24x1
- 1 db Perlátor tömítés M19x1
- 1 db Felfogató tömítés 35 mm
- 1 db Felfogató tömítés 40 mm
- 1 db Felfogató tömítés 45 mm
- 1 db Felfogató tömítés 140-0189-30-hoz és bojler csaptelepekhez („O” gyűrű 35x3 mm)
- 1 db Felfogató patkó tömítés (8 mm-es csavarhoz)
- 1 db Felfogató patkó tömítés (10 mm-es csavarhoz)
- 1 db Kifolyócső tömítés A (hasított gyűrű)
- 1 db Kifolyócső tömítés B (hasított gyűrű)
- 2 db Kifolyócső tömítés („O” gyűrű 12,5x2,5 mm)
- 1 db Szelepülék tömítés
- 1 db Alátét (KMT 24x16x2)
- Mosdó, bidé, álló mosogató és KMT csaptelepekhez

273-0146-06



Épületgépészeti alkatrészek

	KÓD		KÓD
 <p>Flexum 1" gömbcsap tömítőszett (víz):</p> <ul style="list-style-type: none"> • 2 db „O” gyűrű 6x2 EPDM • 1 db „O” gyűrű 39x2,5 EPDM 1 • 2 db gömbcsap tömítőelem 25 	273-0115-06	 <p>Flexum 3/4" gömbcsap tömítőszett (víz):</p> <ul style="list-style-type: none"> • 2 db „O” gyűrű 5,28x1,78 EPDM • 1 db „O” gyűrű 32x2,2 • 2 db gömbcsap tömítőelem 20 	273-0116-06
 <p>Flexum 1/2" gömbcsap tömítőszett (víz):</p> <ul style="list-style-type: none"> • 2 db „O” gyűrű 5,28x1,78 EPDM • 1 db „O” gyűrű 24x2 EPDM • 2 db gömbcsap tömítőelem 15 	273-0117-06	 <p>AHA 1/2" gömbcsap tömítőszett (víz):</p> <ul style="list-style-type: none"> • 1 db „O” gyűrű 7.3x2.4 NBR70 • 1 db „O” gyűrű 29.1x1.6 NBR70 • 2 db tömítőelem 15 NBR85 	273-0119-06 273-0120-06
 <p>AHA 1/4" és 3/8" gömbcsap tömítőszett (víz):</p> <ul style="list-style-type: none"> • 1 db „O” gyűrű 7.3x2.4 NBR70 • 1 db „O” gyűrű 25.1x1.6 NBR70 • 2 db tömítőelem 10-es 3/8-os 	273-0118-06	 <p>AHA 3/4" gömbcsap tömítőszett (víz):</p> <ul style="list-style-type: none"> • 1 db „O” gyűrű 7.3x2.4 NBR70 • 1 db „O” gyűrű 29.1x1.6 NBR70 • 2 db tömítőelem 15 NBR85 	
 <p>AHA 1" gömbcsap tömítőszett (víz):</p> <ul style="list-style-type: none"> • 1 db „O” gyűrű 13.3x2.4 NBR70 • 1 db „O” gyűrű 49.5x3 NBR70 • 2 db tömítőelem 25 NBR85 	273-0121-06	 <p>AHA 5/4" gömbcsap tömítőszett (víz):</p> <ul style="list-style-type: none"> • 1 db „O” gyűrű 13.3x2.4 NBR70 • 1 db „O” gyűrű 64.5x3 NBR70 • 2 db tömítőelem 32 NBR85 	273-0122-06
 <p>AHA 6/4" gömbcsap tömítőszett (víz):</p> <ul style="list-style-type: none"> • 1 db „O” gyűrű 16.8x2.4 NBR70 • 1 db „O” gyűrű 79.5x3 NBR70 • 2 db tömítőelem 40 NBR85 	273-0123-06	 <p>AHA 2" gömbcsap tömítőszett (víz):</p> <ul style="list-style-type: none"> • 1 db „O” gyűrű 19.2x3 NBR70 • 1 db „O” gyűrű 104.5x3 NBR70 • 2 db tömítőelem 50 NBR85 	273-0124-06
 <p>AHA gömcsap fedél</p> <p>Méretetek:</p> <ul style="list-style-type: none"> • 1/4" - 3/8" gömbcsaphoz • 1/2" gömbcsaphoz • 3/4" gömbcsaphoz és vízfőcsaphoz • 1" gömbcsaphoz 	273-0134-06 273-0135-06 273-0136-06 273-0137-06	 <p>AHA gömbcsap golyó+szár</p> <ul style="list-style-type: none"> • 1 db szerelt gömbcsap golyó <p>Méretetek:</p> <ul style="list-style-type: none"> • 1/4" - 3/8" gömbcsaphoz • 1/2" gömbcsaphoz • 3/4" gömbcsaphoz • 1" gömbcsaphoz 	273-0125-06 273-0126-06 273-0127-06 273-0128-06
 <p>Vízfőcsap golyó</p> <ul style="list-style-type: none"> • 1 db szerelt vízfőcsap golyó • Méret: 3/4" 	273-0129-06	 <p>Flexum gömbcsap golyó+szár (víz)</p> <ul style="list-style-type: none"> • 1 db szerelt gömbcsap golyó <p>Méretetek:</p> <ul style="list-style-type: none"> • 1/2" • 3/4" • 1" 	273-0143-06 273-0144-06 273-0145-06



VÍZ-, GÁZ- FŰTÉSSZERELVÉNYEK

FLEXUM GÁZIPARI GÖMBCSAPOK



113-0065-10

Jellemzők

	FLEXUM
	Gázipari elzáró
Üzemi hőmérséklet:	
Min. (°C)	-20 °C
Max. (°C)	60 °C
Alkalmazható közeg:	
Ivóvíz	x
Ipari víz	x
Növényi és állati eredetű olajok és zsírok	x
Fűtőolaj, gázolaj	x
Hidraulika olajok	x
Hígított savak és lúgok	x
Sóoldatok	x
Levegő	x
Élelmiszer ipari anyagok (üdítő ital, sör, bor stb.)	x
Gázok (PB, etán, bután, metán, földgáz stb.)	x

Flexum gázipari gömbcsapok

Miért válasszuk MOFÉM Flexum gömbcsapot?

- A gömbcsap házakon a magyar tervezők szilárdságot növelő merevítő bordákat helyeztek el
- Megbízható működés
- A szerelvény tökéletesen zár
- A tömítő anyag rugalmasságának köszönhetően a gömbcsapok kis nyomásokon is biztonságosan tömítenek
- Illegális gázvétel elleni védelem: az MSZ EN 331:2000 szabvány előírásának megfelelően a tömítés a szerelvény károsodása vagy a beavatkozás látható nyoma nélkül nem távolítható el
- A gömb felülete egy kemény króm réteget kap a kopásállóság növelése és a jobb siklási tulajdonságok elérése érdekében
- Európai Standard szerint ellenőrzött és válogatott német alapanyag
- 100%-os nyomáspróba: minden gömbcsap víz alatti nyomásellenőrzésen esik át
- Mofém márkajelzés garantálja a minőséget
- Nikkelezett gömbcsapház



1/2", 3/4", 1"



5/4", 6/4", 2"

Gáz gömbcsap

- BB menettel

Névleges méret	Jellemző méretek mm-ben				(bar)			BB
	DIN	L	H	R	Lt.	P1	P2	P3
1/2"	63	43	60	27	25	30	35	113-0065-10
3/4"	74	49	75	32	25	30	35	113-0067-10
1"	88	58	90	39	25	30	35	113-0069-10
⊕ 5/4"	110	73	130	50	5	5	10	113-0076-00
⊕ 6/4"	120	80	155	55	5	5	10	113-0077-00
⊕ 2"	140	96	175	70	5	5	10	113-0078-00



Gáz gömbcsap

- KB csatlakozással
- Toldattal



Névleges méret	Jellemző méretek mm-ben				KB
	DIN	L	H	R	Lt.
1/2"	90	45	60	27	113-0066-10
3/4"	106	47	75	32	113-0068-10
1"	124	55	90	39	113-0070-10



Flexum gázipari gömbcsapok



Gáz gömbcsap

- KB csatlakozással
- Toldal nélkül

Névleges méret	Jellemző méretek mm-ben				KB
	DIN	L	H	R	Lt.
1/2"	63	43	60	27	113-0066-20
3/4"	74	49	75	32	113-0068-20
1"	88	58	90	39	113-0070-20



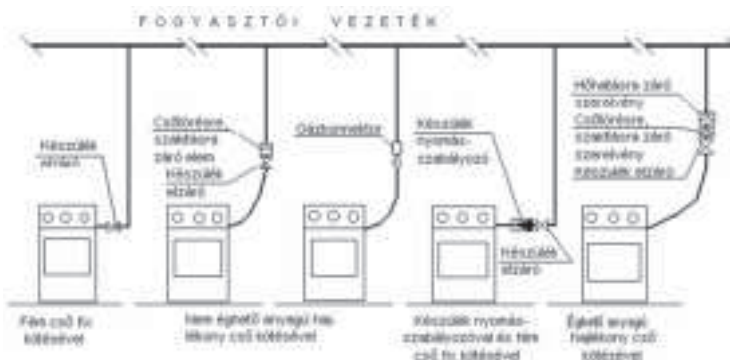
Gáz gömbcsap

- Fix KB menettel

Névleges méret	Jellemző méretek mm-ben				BB
	DIN	L	H	R	Lt.
1/2"	58	36	60	25	113-0074-10
3/4"	74	49	75	32	113-0095-10



Gömbcsap hőhatásra záró biztonsági szeleppel



„Éghető anyagú hajlékony vezeték alkalmazása esetén, hőhatásra záró szerelvényt és csőtörésre záró szerelvényt kell a gázfogyasztó készülék főelzáró elé beépíteni” (Gázipari Műszaki Biztonsági Előírás (GMBSZ) 3.1.4 pont)

A biztonsági szelep tűz esetén automatikusan lezárja a gázvezetékét, megakadályozza a gáz kiáramlását. Alkalmazható földgázra, városi gázra és gázfázisú PB gázra.



Gömbcsap hőhatásra záró szeleppel

- Gömbcsap fix KB menettel
- Hőhatásra záró szelep: külső belső menetes
- Csomagolási egység: 10 db/doboz

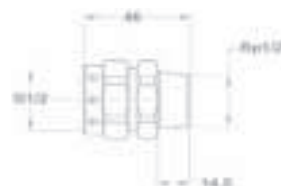
KÓD
113-0074-35



Hőhatásra záró szelep

- Kioldási hőmérséklet: 95 – 100 °C
- Lezárási idő max.: 60 sec.
- Maximális nyomás: 0.5 MPa (5 bar) MOP 5
- Termikus terhelhetőség: 925 °C (60 min.-ig)
- Környezeti hőmérséklet max.: 80 °C
- Anyag: rozsdamentes acél
- Csomagolási egység: 10 db/doboz

230-0079-07





AHA GÖMBCSAPOK

113-0026-00

Jellemzők

	AHA
	Épületgépészeti elzáró
Megengedett üzemi nyomás (bar)	16
Legnagyobb megengedett nyomás (bar)	20
Megengedett vizsgálati nyomás (bar)	25
Üzemi hőmérséklet:	
Min. (°C)	0 °C (tárolási -20 °C)
Max. (°C)	90 °C
Alkalmazható közeg:	
Ivóvíz	x
Ipari víz	x
Növényi és állati eredetű olajok és zsírok	x
Fűtőolaj, gázolaj	x
Hidraulika olajok	x
Hígított savak és lúgok	x
Sóoldatok	x
Levegő	x
Élelmiszer ipari anyagok (üditő ital, sör, bor stb.)	x
Gázok (PB, etán, bután, metán, földgáz stb.)	-

AHA gömbcsapok



Miért válasszunk MOFÉM AHA gömbcsapot?

- 10 év garancia teljes tömítettségre, szivárgás mentességre
- Az AHA gömbcsap család már 40 éve a szerelvényipar résztvevője és sikerét több, mint 50 millió eladott szerelvény bizonyítja
- Mechanikai szilárdság: biztonságos falvastagság, az éles sarkok hiánya eredményezi, hogy szerelésnél nem deformálódhat, repedhet, törhet a gömbcsap ház
- A gömböt és a tömítő elemeket egy rozsdamentes csavarokkal rögzített fedél zárja le
- A szerelvény tökéletesen zár, mivel a golyó és a golyószár egy egységet képez
- NBR tömítő anyag, ami rugalmassága folytán kis nyomásokon is biztonságosan tömít
- A gömb felülete egy kemény króm réteget kap a kopásállóság növelése és a jobb siklási tulajdonságok elérése érdekében
- Európai Standard szerint ellenőrzött és válogatott német alapanyag
- 100%-os nyomáspróba: minden gömbcsap víz alatti nyomásellenőrzésen esik át
- Mofém márkajelzés és a gyártás éve a gömbcsapba van sajtolva, ezzel garantálva a minőséget
- Az AHA gömbcsap család biztonságos használatát az ÁNTSZ is igazolja, ezért ivó- és használati melegvíz-ellátás területén alkalmazható.



- 1/4", 3/8", 1/2", 3/4"



- 1", 5/4"



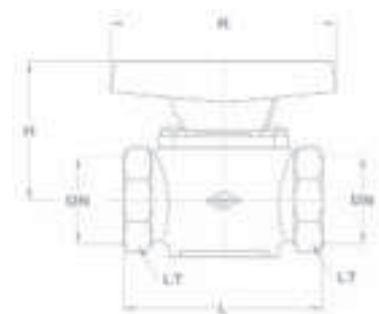
- 6/4", 2"

Gömbcsap BB menettel

- Méret: 1/4"
- Méret: 3/8"
- Méret: 1/2"
- Méret: 3/4"
- Méret: 1"

Gömbcsap BB menettel

- Méret: 5/4"
- Méret: 6/4"
- Méret: 2"

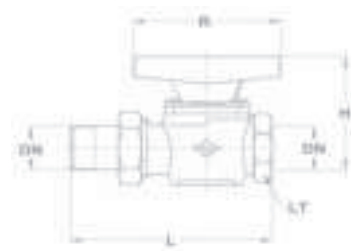


Névleges méret		Jellemző méretek mm-ben				BB
DIN		L	H	R	Lt.	Kód
mm	inch					
8	1/4"	50	41	65	19	113-0001-00
10	3/8"	50	41	65	22	113-0002-00
15	1/2"	60	43	65	27	113-0007-00
20	3/4"	75	55	85	34	113-0018-00
25	1"	90	64	105	41	113-0034-00
32	5/4"	107	69	105	50	113-0051-00
40	6/4"	125	96,5	105	55	113-0052-00
50	2"	159	113	105	70	113-0053-00

Gömbcsap KB csatlakozással

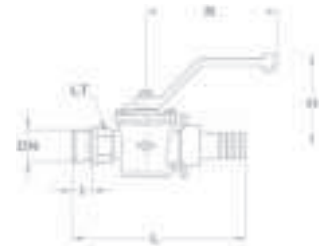
- Toldattal
- Lapos tömítéssel

Névleges méret		Jellemző méretek mm-ben				KB
DIN		L	H	R	Lt.	Kód
mm	inch					
15	1/2"	69	43	65	27	113-0009-00
20	3/4"	80	55	85	34	113-0026-00
25	1"	105	64	105	41	113-0038-00



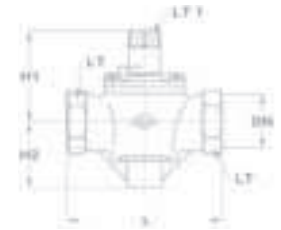
➤ AHA gömbcsapok

Kazántöltő gömbcsap



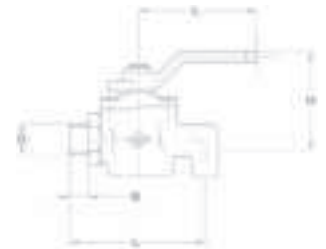
Névleges méret		Jellemző méretek mm-ben					Kazántöltő
DIN		L	H	R	I	Lt.	Kód
mm	inch						
15	1/2"	107	52	90	12	19	113-0010-00
20	3/4"	142	78	110	15	17	113-0023-00

Vízfőcsap



Névleges méret		Jellemző méretek mm-ben					Vízfőcsap
DIN		Lt1	L	H1	H2	Lt	Kód
mm	inch						
20	3/4"	14	86,5	56	45	32	113-0019-00

Üritő gömbcsap



Névleges méret		Jellemző méretek mm-ben					Üritő gömbcsap
DIN		L	I	h	b	d	Kód
mm	inch						
8	1/4"	54	55,5	40	8	1/4"	113-0045-00
10	3/8"	54	55,5	40	8	3/8"	113-0046-00
15	1/2"	54	55,5	40	12	1/2"	113-0047-00

Labor gömbcsap

- Laboratóriumi használatra



Névleges méret	Jellemző méretek mm-ben						KB
	L	I	h	b	d	d1	Kód
1/4"	65	55,5	40	8	1/4"	12	113-0048-20
3/8"	65	55,5	40	8	3/8"	12	113-0049-20
1/2"	65	55,5	40	12	1/2"	12	113-0050-20

ALFA GÖMBCSAPOK



513-0015-00

Jellemzők

	Alfa
	Épületgépészeti elzáró
Megengedett üzemi nyomás (bar)	16-40*
Legnagyobb megengedett nyomás (bar)	20
Megengedett vizsgálati nyomás (bar)	25
Üzemi hőmérséklet:	
Min. (°C)	-20 °C
Max. (°C)	150 °C
Alkalmazható közeg:	
Ivóvíz	x
Ipari víz	x
Növényi és állati eredetű olajok és zsírok	x
Fűtőolaj, gázolaj	x
Hidraulika olajok	x
Hígított savak és lúgok	x
Sóoldatok	x
Levegő	x
Élelmiszer ipari anyagok (üdítő ital, sör, bor stb.)	x
Gázok (PB, etán, bután, metán, földgáz stb.)	-
Gőzök	x

* (lásd diagram)

Alfa gömbcsapok

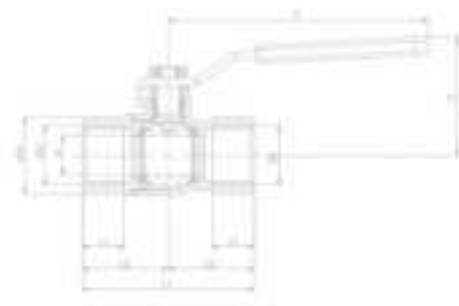
Miért válasszuk Alfa gömbcsapot?

- Széles hőmérséklet és nyomás tartományban használható fel
- A hosszított fogantyúnak köszönhetően alacsonyabb a működtető erő nyitás-zárás esetén
- Mofém márkajelzés a fogantyún, ezzel garantálva a minőséget
- Nyitás-zárási irány piktogram jelzése a fogantyún
- Nikkelezett gömbcsap ház
- Mechanikai szilárdság: biztonságos falvastagság, az éles sarkok hiánya eredményezi, hogy szerelésnél nem deformálódhat, repedhet, törhet a gömbcsap ház
- A szerelvény tökéletesen zár, mivel a golyó és a golyószár egy egységet képez
- PTFE teflon tömítés a golyónál, ami széles felhasználási területet biztosít
- NBR tömítő anyag a szárnál, ami rugalmassága folytán kis nyomásokon is biztonságosan tömít
- A gömb felülete egy kemény króm réteget kap a kopásállóság növelése és a jobb siklási tulajdonságok elérése érdekében



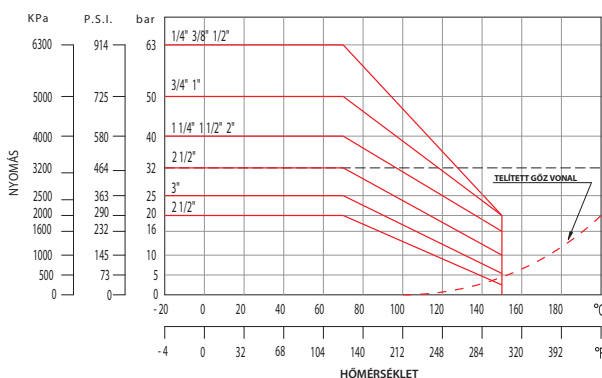
Alfa gömbcsap

- Zártházas konstrukció
- Széles hőmérséklet tartomány



Névleges méret	Jellemző méretek mm-ben							KB
	A	C	E	L1	L2	SW	t1	Kód
1/4"	10	40,5	95	44	22	19	11	513-0008-00
3/8"	10	40,5	95	49	24,5	21	11,4	513-0010-00
1/2"	14	43	95	62	31	25	15	513-0015-00
3/4"	19	53	115	70	35	31	16,3	513-0020-00
1"	24	57	115	84	42	39	19,1	513-0025-00
1 1/4"	30	72,5	155	98	49	48	21,4	513-0032-00
1 1/2"	38	78,5	155	106	53	55	21,4	513-0040-00
2"	47	94	175	126	63	67	25,7	513-0050-00

Hőmérséklet-nyomás diagram

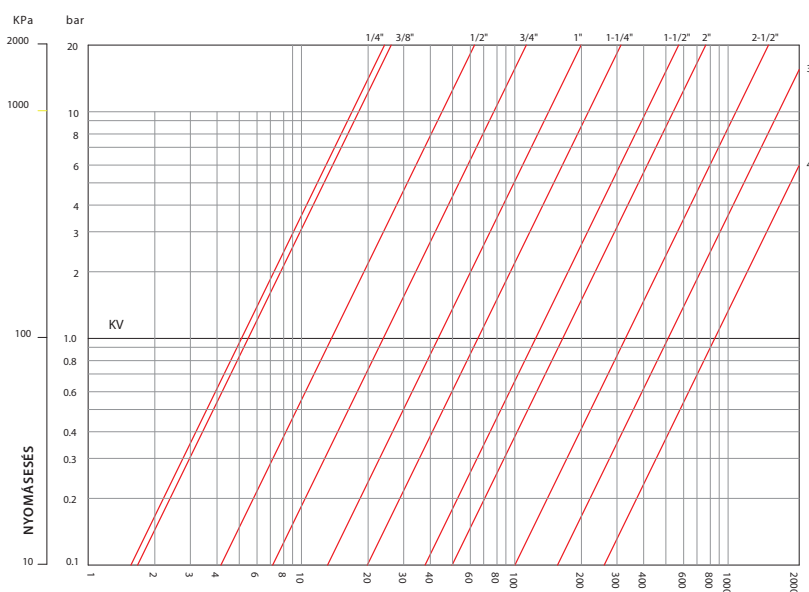


NYOMÁSÉSI TÁBLÁZAT

DN	KV	Átmérési átmérő
1/4"	5,1	10
3/8"	5,5	10
1/2"	15,4	14
3/4"	24,7	19
1"	43,6	24
1.1/4"	65,8	30
1.1/2"	131	38
2"	171	47
2.1/2"	330	62
3"	513	76
4"	853	98

Kv=Átfolyási érték m³/h-ban 1 bar nyomás

Átfolyás-nyomás diagram



➤ Egyéb szerelvények



Víznyomáscsökkentő

- Méret: 1/2"
Vízátbocsátás: 70 l/perc
- Méret: 3/4"
Vízátbocsátás: 100 l/perc

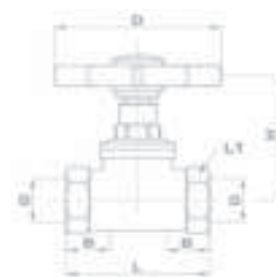


Névleges méret		Jellemző méretek mm-ben				Víznyomáscsökkentő
DIN		L	H	R	Lt.	Kód
mm	inch					
15	1/2"	90	46	80	27	116-0001-00
20	3/4"	103	46	84	32	116-0002-00



Vízátresztő szelep

Névleges méret		Jellemző méretek mm-ben			Víznyomáscsökkentő
DIN		L	H	D	Kód
mm	inch				
15	1/2"	56	50	53	111-0005-00
20	3/4"	70	60	56,1	111-0006-01



Kerti locsoló szelep

Névleges méret		Jellemző méretek mm-ben					Víznyomáscsökkentő
DIN		L	H	B	d	D	Kód
mm	inch						
15	1/2"	65	40	8	1/2"	56,2	111-0001-00
20	3/4"	65	40	8	3/4"	56,2	111-0002-00
25	1"	65	40	12	1"	56,2	111-0003-00



❖ Jellemzők

Fűtési rendszer tervezéséhez és a meglévő rendszer felújításához is elengedhetetlen az alapos Tervezői munka.

Ehhez szeretnénk segítséget nyújtani azoknak az Épületgépész Tervezőknek, akik a MOFÉM Fűtési szerelvényeit választják.

AZ INGYENESEN LETÖLTHETŐ MOFÉM ÉPÜLETGÉPÉSZ TERVEZŐI PROGRAMCSOMAG

használatával lényegesen lerövidül a tervezési idő.

Hogyan szerezhető be
a Tervezői Programcsomag?

1. Írja be a böngészőjébe a <http://www.mofem.hu/tervezoi-programcsomag> címet.
2. A programcsomag letöltéséhez egy regisztráció szükséges.
3. Csomagolja ki a tömörített file-t.
4. Futtassa a telepítő setup.exe file-t.

A programcsomag 3 segédprogramot tartalmaz.



MOFÉM SZIM:

Felsőelosztású egycsöves fűtési rendszer:
Összekötő vezeték szimulációs program



MOFÉM STRANG:

Felsőelosztású egycsöves fűtési rendszer:
Beszabályozó szelepek beállítását számító program



MOFÉM TERMO:

Termosztikus radiátorszelepek
előbeállítását számító program

Termosztátfejek

Tegyünk együtt az energia költségek csökkentéséért, a MOFÉM svéd licenz alapján kifejlesztett radiátorszelepeivel! Takarítsuk meg a fűtési energia akár 6-18%-át is!

A központi fűtőberendezések fűtőtesteit olyan szerelvényekkel kell ellátni, amelyek képesek a leadott hőteljesítményt bármely időszakban automatikusan úgy beállítani, hogy az adott helyiség hőmérséklete mindenkor a kívánt értéken legyen. A MOFÉM radiátorszelepek kiválóan alkalmasak a panellakások energiatakarékos (panel-program) fűtési rendszereinek kialakításához is!



MTW Termosztátfej viaszos vezérléssel

- Működési tartomány: 0-28 C°

MTL Termosztátfej folyadék vezérléssel

- Működési tartomány: 8-28 C°

- Fagyvédelmi pozícióval
- Méret: M28x1,5
- Maximális zárési nyomás 150 kPa
- Hiszterézis 0,3-0,5 K
- Vízhőmérséklet befolyása 0,5K
- Anyag: Poliamid CW 614N
- Súly: 105g
- Csomagolási egység: 10 db/doboz

Az önműködő termosztátfejek szabályozó elemként kerülnek alkalmazásra fűtő és hűtő rendszerekben. Más típusú szerelvényekhez adaptereink egyikével csatlakoztatható.

- Nagyméretű jelzőablak, könnyen leolvasható és beállítható
- A 6-os jegynél lévő mélyedés megkönnyíti a beállítást a gyengén látó embereknek
- A maximum és minimum hőmérséklet tartomány a helyszínen is könnyen beállítható. (Eco funkció a még nagyobb mértékű energia megtakarításért)
- Fagyvédelmi állásban a szelep nincs lezárva, így biztosítva, hogy a télen magára hagyott lakás (nyaraló) fűtési rendszere ne fagyjon el
- A teljes zárás a radiátor cseréje esetén jól használható (a teljes zárás a visszatérő szelepen is beállítható)
- A letisztult forma és a szűk légnyílások könnyű működést és egyszerű tisztántartást tesznek lehetővé

Termosztát fogantyú

- Csomagolási egység: 10 db/doboz



KÓD

230-0076-07

230-0076-27



Radiátor szelepek



MOFÉM TERMO:
Termosztatikus radiátorszelepek
előbeállítását számító program

Hagyományos acélcsöves rendszerekhez csatlakozó szelepek

Termosztatikus radiátorszelepek többféle csőcsatlakozási lehetőséget biztosítanak.



FVR-N 15 egyenes radiátorszelep 1/2"
FVR-N 20 egyenes radiátorszelep 3/4"

- Kvs érték: 0,01-1,2
- Kv érték: 0,01-0,7
- Maximális zárási nyomás: 250 kPa
- Maximális statikus nyomás: 1,6 Mpa
- Maximális működési hőmérséklet: 120 °C
- Névleges nyitás: 0,45 mm/2' K
- Elő-beállítható felsőrészrel
- Anyag: sárgaréz



Névleges méret		Jellemző méretek mm-ben				Víznyomáscsökkentő
DIN		L	H	R	Lt.	Kód
mm	inch					
15	1/2"	58	23	1/2"	1/2"	111-0043-00
20	3/4"	88	29	3/4"	3/4"	111-0051-00



FVV-N 15 sarok radiátorszelep 1/2"
FVV-N 20 sarok radiátorszelep 3/4"

- Kvs érték: 0,01-1,2
- Kv érték: 0,01-0,7
- Maximális zárási nyomás: 250 kPa
- Maximális statikus nyomás: 1,6 Mpa
- Maximális működési hőmérséklet: 120 °C
- Névleges nyitás: 0,45 mm/2' K
- Elő-beállítható felsőrészrel
- Anyag: sárgaréz



Névleges méret		Jellemző méretek mm-ben					Radiátor szelep
DIN		L	LT	lt	DN	dn	Kód
mm	inch						
15	1/2"	43,5	27	29	1/2"	1/2"	111-0045-00
20	3/4"	50	32	38	3/4"	3/4"	111-0053-00

❖ Hagományos acélcsőves rendszerekhez csatlakozó szelepek

Termosztatikus radiátorszelepeink többféle csőcsatlakozási lehetőséget biztosítanak.



RVR-N 15 egyenes visszatérő szelep 1/2"
RVR-N 20 egyenes visszatérő szelep 3/4"

- Kvs érték: 0,045-1,3
- Maximális statikus nyomás: 12 bar
- Maximális működési hőmérséklet: 120 °C
- Szabályozható
- Záróanyával
- Anyag: sárgaréz

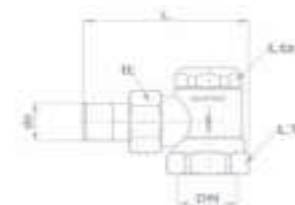


Névleges méret		Jellemző méretek mm-ben						Radiátor szelep	
DIN		L	H	LT	Lt	DN	dn	Kód	
mm	inch								
15	1/2"	58	41	27	23	1/2"	1/2"	111-0044-00	
20	3/4"	50	32	38	29	3/4"	3/4"	111-0052-00	



RVV-N 15 sarok visszatérő szelep
RVV-N 20 sarok visszatérő szelep

- Kvs érték: 0,045-1,3
- Maximális statikus nyomás: 12 bar
- Maximális működési hőmérséklet: 120 °C
- Szabályozható
- Záróanyával
- Anyag: sárgaréz



Névleges méret		Jellemző méretek mm-ben							Radiátor szelep	
DIN		L	H	LT	lt	Lt	DN	dn	Kód	
mm	inch									
15	1/2"	40,5	52	27	29	23	1/2"	1/2"	111-0046-00	
20	3/4"	50	57	32	38	27	3/4"	3/4"	111-0054-00	

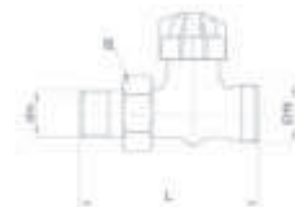
❖ Eurokónuszos csatlakozású radiátorszelepek

16, 18, 20-as ötrétegű csövekhez, 15, 18-as rézcsövekhez



FVR-EK 15 egyenes radiátorszelep

- Méret: 3/4"
- Elő-beállítható felsőrészsel
- Anyag: sárgaréz
- Súly: 151 g
- Csomagolási egység: 10 db/doboz



Névleges méret		Jellemző méretek mm-ben				Víznyomáscsökkentő	
DIN		L	lt	DN	dn	Kód	
mm	inch						
15	3/4"	85	30	3/4"	1/2"	111-0043-10	

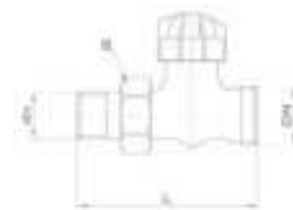
❖ Eurokónuszos csatlakozású radiátorszelepek

16, 18, 20-as ötrétegű csövekhez, 15, 18-as rézcsövekhez



FVV-EK 15 sarok radiátorszelep

- Méret: 3/4"
- Elő-beállítható felsőrészsel
- Anyag: sárgaréz
- Súlya: 139 g
- Csomagolási egység: 10 db/doboz



Névleges méret		Jellemző méretek mm-ben				Víznyomáscsökkentő
DIN		L	lt	DN	dn	Kód
mm	inch					
15	3/4"	65,2	30	3/4"	1/2"	111-0045-10



RVR-EK 15 egyenes visszatérő radiátorszelep

- Méret: 3/4"
- Szabályozható
- Záróanyával
- Anyag: sárgaréz
- Súlya: 122 g
- Csomagolási egység: 10 db/doboz



Névleges méret		Jellemző méretek mm-ben					Radiátor szelep
DIN		L	lt	Ltz	DN	dn	Kód
mm	inch						
15	3/4"	74	30	23	3/4"	1/2"	111-0044-10



RVV-EK 15 sarok visszatérő radiátorszelep

- Méret: 3/4"
- Szabályozható
- Záróanyával
- Anyag: sárgaréz
- Súlya: 94 g
- Csomagolási egység: 10 db/doboz



Névleges méret		Jellemző méretek mm-ben					Radiátor szelep
DIN		L	lt	Ltz	DN	dn	Kód
mm	inch						
15	3/4"	62,2	30	23	3/4"	1/2"	111-0046-10

❖ Eurokónuszos csatlakozású radiátorszelepek

16, 18, 20-as ötrétegű csövekhez, 15, 18-as rézcsövekhez



537-0016-00



537-0015-00

Eurokónuszos csatlakozó

- Többrétegű csőhöz 3/4"x16
- Rézcsőhöz 3/4"x15

Cső típus	Jellemző méretek mm-ben		Eurokónuszos csatlakozó
	DN	dn	Kód
Többrétegű csőhöz	16	3/4"	537-0016-00
Rézcsőhöz	15	3/4"	537-0015-00



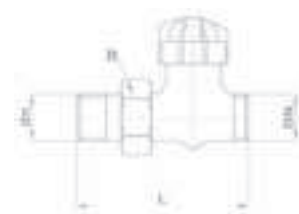
❖ Külső csatlakozású radiátorszelepek

16-os ötrétegű csövekhez, 15-ös rézcsövekhez



FVR-H 15 egyenes radiátorszelep

- Méret: 1/2"
- Elő-beállítható felsőrészsel
- Anyag: sárgaréz
- Súly: 118 g
- Csomagolási egység: 10 db/doboz

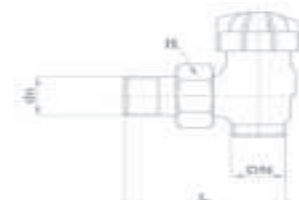


Névi méret		Jellemző méretek mm-ben				Radiátor szelep
DIN		L	lt	DN	dn	Kód
mm	inch					
15	1/2"	79,5	30	1/2"	1/2"	111-0043-20



FVV-H 15 sarok radiátorszelep

- Méret: 1/2"
- Elő-beállítható felsőrészsel
- Anyag: sárgaréz
- Súly: 120 g
- Csomagolási egység: 10 db/doboz



Névi méret		Jellemző méretek mm-ben				Radiátor szelep
DIN		L	lt	DN	dn	Kód
mm	inch					
15	1/2"	62,5	30	1/2"	1/2"	111-0045-20

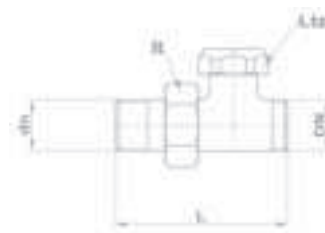
❖ Külső csatlakozású radiátorszelepek

16-os ötrétegű csövekhez, 15-ös rézcsövekhez



RVR-H 15 egyenes visszatérő radiátorszelep

- Méret: 1/2"
- Szabályozható
- Záróanyával
- Anyag: sárgaréz
- Súly: 94 g
- Csomagolási egység: 10 db/doboz

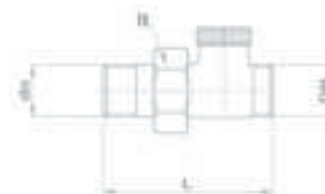


Névleges méret		Jellemző méretek mm-ben					Radiátor szelep
DIN		L	lt	Ltz	DN	dn	Kód
mm	inch						
15	1/2"	71,5	30	23	1/2"	1/2"	111-0044-20



RVR-SH 15 egyenes visszatérő radiátorszelep, előbeállítási funkció nélkül

- Méret: 1/2"
- Anyag: sárgaréz
- Súly: 84 g
- Csomagolási egység: 10 db/doboz



Névleges méret		Jellemző méretek mm-ben				Radiátor szelep
DIN		L	lt	DN	dn	Kód
mm	inch					
15	1/2"	69	30	1/2"	1/2"	111-0044-30



RVV-H 15 sarok visszatérő radiátorszelep

- Méret: 1/2"
- Szabályozható
- Záróanyával
- Anyag: sárgaréz
- Súly: 86 g
- Csomagolási egység: 10 db/doboz



Névleges méret		Jellemző méretek mm-ben					Radiátor szelep
DIN		L	lt	Ltz	DN	dn	Kód
mm	inch						
15	1/2"	59,5	30	23	1/2"	1/2"	111-0046-20

❖ Külső csatlakozású radiátorszelepek

16-os ötrétegű csövekhez, 15-ös rézcsövekhez



RVV-SH 15 sarok visszatérő radiátorszelep előbeállítási funkció nélkül

- Méret: 1/2"
- Anyag: sárgaréz
- Súly: 82 g
- Csomagolási egység: 10 db/doboz



Néviéges méret		Jellemző méretek mm-ben				Radiátor szelep
DIN		L	lt	DN	dn	Kód
mm	inch					
15	1/2"	59,7	30	1/2"	1/2"	111-0046-30



537-0016-01



537-0015-01

Csatlakozó

- Többrétegű csőhöz
- 1/2"x16
- Rézcsőhöz
- 1/2"x15



Cső típus	Jellemző méretek mm-ben		Eurokónusz csatlakozó
	DN	dn	Kód
Többrétegű csőhöz	16	1/2"	537-0016-01
Rézcsőhöz	15	1/2"	537-0015-01



❖ Előbeállítás

A Mofém radiátorszelepek változtatható kv-értékű, ún. előbeállítható szelepek. A radiátorszelep-betétek sülyesztett előbeállítási egységgel rendelkeznek. Az előbeállítás a szabályozási görbe alapján az előbeállító kulccsal könnyedén és gyorsan elvégezhető.



Termostát előbeállító kulcs

Alkalmazás:

- Helyezzük be az előbeállító kulcsot peremes részével lefelé az előbeállító-gallérba és óramutató járásával megegyezően fordítsuk el óvatosan a vég-pozícióig.
- Csatlakoztassuk a szelep-betéthez
- Állítsuk be a táblázat szerinti kívánt Kv értéket

KÓD

230-0078-07



H-idom sarok

- Beépített szelepes fűtőtestekhez, kétcsöves rendszerhez
- Névleges nyomás: 1 MPa (10bar)
- Üzemi hőmérséklet: max. 120 °C
- Fém alkatrészek: sárgaréz – nikkelezve
- O-gyűrűk anyaga: EPDM
- Tömítő anyaga: PTFE (teflon)
- Beépítési méret: 50 mm

111-0060-00



❖ Biztonsági gyűrűk



MFK termostátfej biztonsági gyűrű

- A közintézményekben alkalmazandó biztonsági gyűrű megakadályozza a termostátfej illetéktelen átállítását.

KÓD

230-0081-07



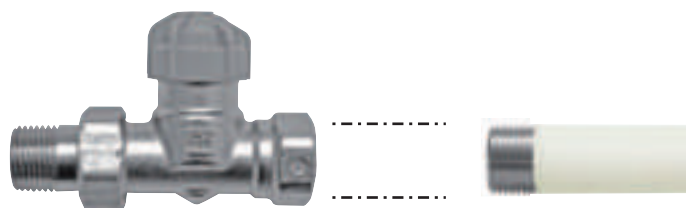
PBR termostátfej lopásgátló gyűrű

- A közintézményekben alkalmazandó lopásgátló gyűrű megakadályozza a termostátfej illetéktelen eltávolítását.

230-0082-07

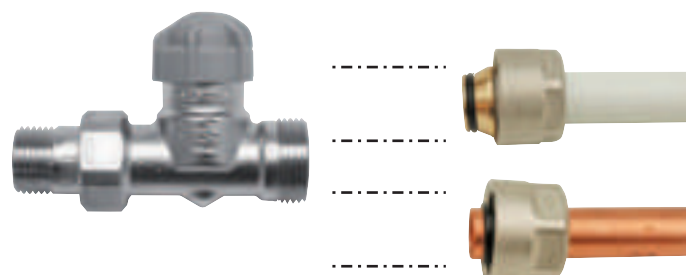
➤ Áttekintő táblázat

Acélcsőves csatlakozású radiátorszelep



1/2", 3/4" acél cső

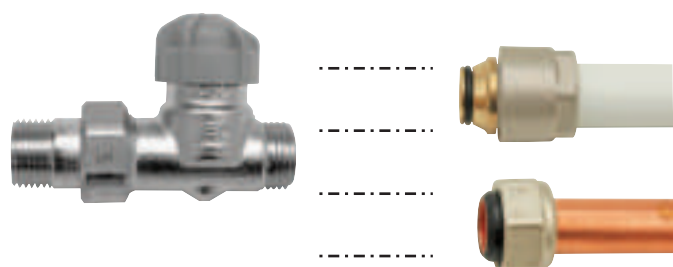
Eurokónuszos csatlakozású radiátorszelep



Ø12, 14, 16, 18, 20x 2 mm ötrétegű cső

Ø15, 18 mm-es réz cső

Külső csatlakozású radiátorszelep



Ø16 X 2 mm-es ötrétegű cső

Ø15 mm-es réz cső



Mit tehet a lakóközösség annak érdekében, hogy a lehető legkevesebbet fizesse a távfűtésért?

Panelfűtés korszerűsítési megoldások a MOFÉM –től



Az 1970-es évektől panellakások százai Mofém Ideál radiátorszелеpekkel lettek felszerelve. Készen állunk a 21.század energiatakarékossági feladatainak megoldására is!

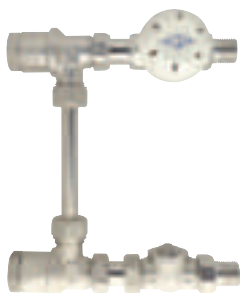
- Költséghatékony, gyors, hegesztés és menetvágás nélkül kivitelezhető átalakítás.
- Egycsöves átfolyós rendszerekhez Mofém átkötőszakasz szett.
- Egycsöves átkötős rendszerek esetében forradalmian új költségkímélő megoldás: amennyiben a szelepház állapota megengedi a szelepház eltávolítása nélkül felsőrész cserével termosztatikussá alakítható a radiátorszелеp. Vagyis nincs szükség radiátorszелеp cserére!
- Amennyiben a szelepház cseréje is szükséges, a Mofém Új Ideál termosztátos radiátorszелеp jelenti a megoldást, melynek beépítési mérete megegyezik a 70-es, 80-as években széleskörűen alkalmazott Mofém Ideál szelepekével.

Átkötő szettek



MOFÉM SZIM:

Felsőelosztású egycsöves fűtési rendszer:
Összekötő vezeték szimulációs program



1/2" átkötő szett

- Gyorskötő idommal csatlakoztatható
- Folyadéktöltésű termosztátfej
- 600 mm nikkelezett átkötőcső
- Kisellenállású szelep
- Golyós visszatérő szelep
- Beömlési tényező (a): 0,152
- Alaki ellenállási tényező : 12

KÓD

111-0065-00



1/2" átkötő szett

- 1/2" belső menetes csatlakozás
- Folyadéktöltésű termosztátfej
- 600 mm nikkelezett átkötőcső
- Kisellenállású szelep
- Golyós visszatérő szelep
- Beömlési tényező (a): 0,152
- Alaki ellenállási tényező : 12

111-0065-10



3/4" átkötő szett

- Gyorskötő idommal csatlakoztatható
- Folyadéktöltésű termosztátfej
- 600 mm nikkelezett átkötőcső
- Kisellenállású szelep
- Golyós visszatérő szelep
- Beömlési tényező (a): 0,094
- Alaki ellenállási tényező : 26

111-0072-00



3/4" átkötő szett

- 3/4" belső menetes csatlakozás
- Folyadéktöltésű termosztátfej
- 600 mm nikkelezett átkötőcső
- Kisellenállású szelep
- Golyós visszatérő szelep
- Beömlési tényező (a): 0,094
- Alaki ellenállási tényező : 26

111-0072-10



1" átkötő szett

- Gyorskötő idommal csatlakoztatható
- Folyadéktöltésű termosztátfej
- 600 mm nikkelezett átkötőcső
- Kisellenállású szelep
- Golyós visszatérő szelep
- Beömlési tényező (a): 0,08
- Alaki ellenállási tényező : 52

111-0074-00



1" átkötő szett

- 1" belső menetes csatlakozás
- Folyadéktöltésű termosztátfej
- 600 mm nikkelezett átkötőcső
- Kisellenállású szelep
- Golyós visszatérő szelep
- Beömlési tényező (a): 0,08
- Alaki ellenállási tényező : 52

111-0074-10



➤ Ideál szelep felújítás felsőrész cserével



1/2" felsőrész

- 1/2" IDEÁL radiátorszelephez
- Max nyitás: 1.8 mm
- M28x1,5

KÓD

442-0011-31



3/4" felsőrész

- 3/4" IDEÁL radiátorszelephez
- Max nyitás: 1.8 mm
- M28x1,5

442-0011-32



➤ Ideál szelep felújítás szelep cserével



FVR - I 15 egyenes radiátorszelep

- 1/2" IDEÁL szeleppel megegyező méretű
- Nem elő-beállítható felsőrésszel
- 1/2" belső menettel
- K2k: 0,8 m3/h
- Kvs: 2,0 m3/h



Névleges méret		Jellemző méretek mm-ben					Radiátor szelep
DIN		L	LT	lt	DN	dn	Kód
mm	inch						
15	1/2"	77	27	30	1/2"	1/2"	111-0069-00



FVR - I 20 egyenes radiátorszelep

- 3/4" IDEÁL szeleppel megegyező méretű
- Nem elő-beállítható felsőrésszel
- 3/4" belső menettel
- K2k: 0,75 m3/h
- Kvs: 2,4 m3/h



Névleges méret		Jellemző méretek mm-ben					Radiátor szelep
DIN		L	LT	lt	DN	dn	Kód
mm	inch						
20	3/4"	88	34	38	3/4"	3/4"	111-0071-00

➤ Ideál szelep felújítás szelep cserével



FVV - I 15 sarok radiátorszelep

- 1/2" IDEÁL szeleppel megegyező méretű
- Nem elő-beállítható felsőrészsel
- 1/2" belső menettel
- K2k: 0,8 m3/h
- Kvs: 2,0 m3/h

Névleges méret		Jellemző méretek mm-ben					Radiátor szelep
DIN		L	LT	lt	DN	dn	Kód
mm	inch						
15	1/2"	64	26	30	1/2"	1/2"	111-0077-00



FVV - I 20 sarok radiátorszelep

- 3/4" IDEÁL szeleppel megegyező méretű
- Nem elő-beállítható felsőrészsel
- 3/4" belső menettel
- K2k: 0,75 m3/h
- Kvs: 2,4 m3/h

Névleges méret		Jellemző méretek mm-ben					Radiátor szelep
DIN		L	LT	lt	DN	dn	Kód
mm	inch						
20	3/4"	73	32	38	3/4"	3/4"	111-0076-00



RVR-I 15 és RVR-I-20 egyenes visszatérő szelep

- Teljes keresztmetszetű átfolyás
- Csavarhúzóval szabályozható

Névleges méret		Jellemző méretek mm-ben					Radiátor szelep
DIN		L	LT	lt	DN	dn	Kód
mm	inch						
15	1/2"	87	26	30	1/2"	1/2"	113-0093-00
20	3/4"	98	31	38	3/4"	3/4"	113-0094-00



➤ Beszabályozó szelep



Beszabályozó szelep

Műszaki adatok:

- A ház anyaga: cinkkiválasztmentes réz,
- EPDM tömítéssel,
- Skálázott forgatókarral,
- Mérőcsonkokkal,
- Üritő szeleppel.
- Maximális üzemi nyomás: 2 MPa = 20 bar
- Maximális üzemi hőmérséklet: +120 °C
- Minimális üzemi hőmérséklet: - 20 °C

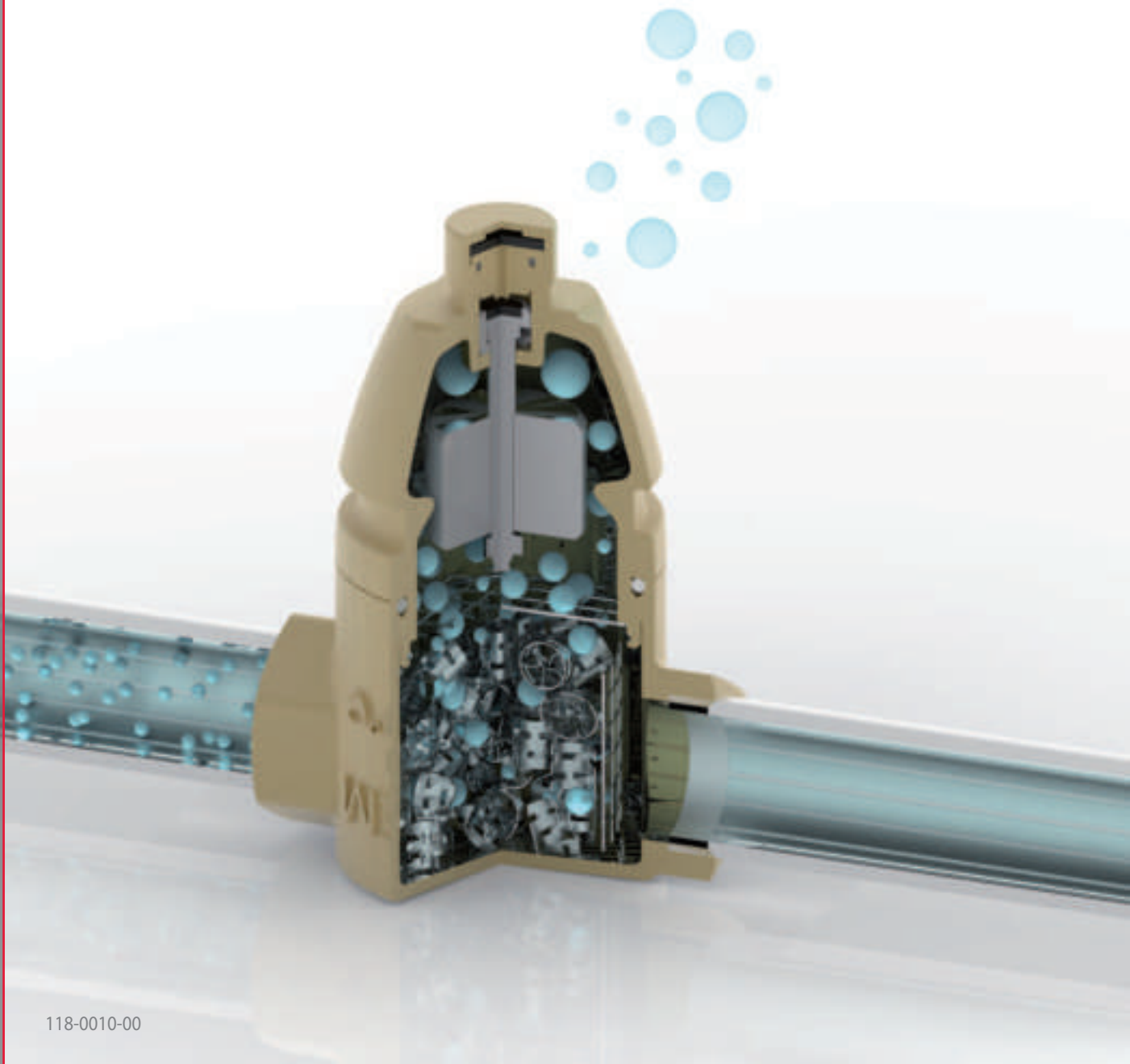


MOFÉM STRANG:

Felsőelosztású egycsöves fűtési rendszer:
Beszabályozó szelepek beállítását számító program



STVM. Belső menet, leeresztő szeleppel								
Kódszám	Típusjel	Tulajdonság	Csatl. méret	A	B	C	Tömeg (kg)	K _v [m ³ /h]
511-0030-10	STVM 10	Rp 3/8 - Rp 3/8 belső menettel, mérő csonkokkal, üritővel	Rp 3/8	80	108	95	0,51	2,80
511-0030-15	STVM 15	Rp 1/2 - Rp 1/2 belső menettel, mérő csonkokkal, üritővel	Rp 1/2	86	111	95	0,59	3,55
511-0030-20	STVM 20	Rp 3/4 - Rp 3/4 belső menettel, mérő csonkokkal, üritővel	Rp 3/4	90	114	95	0,64	5,10
511-0030-25	STVM 25	Rp 1 - Rp 1 belső menettel, mérő csonkokkal, üritővel	Rp 1	102	120	96	0,83	8,80
511-0030-32	STVM 32	Rp 5/4 - Rp 5/4 belső menettel, mérő csonkokkal, üritővel	Rp 1 1/4	120	127	96	1,26	13,10
511-0030-40	STVM 40	Rp 6/4 - Rp 6/4 belső menettel, mérő csonkokkal, üritővel	Rp 1 1/2	132	139	108	1,56	19,10
511-0030-50	STVM 50	Rp 2 - Rp 2 belső menettel, mérő csonkokkal, üritővel	Rp 2	154	148	111	2,36	31,50

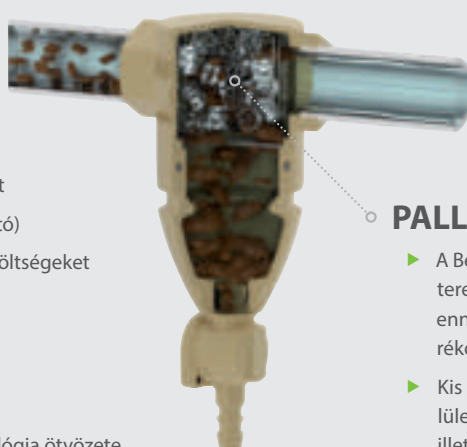


118-0010-00

Jellemzők

MOFÉM iszap- és buborék leválasztók előnyei:

- ▶ Magas minőségű sárgaréz alapanyagból készül
- ▶ Megbízható működés
- ▶ Csökkenti az áramlási zajokat és a keringési zavarokat
- ▶ Elkerülhetőek a korróziós károk (légbuborék leválasztó)
- ▶ Használatával csökkentjük a rendszer karbantartási költségeket
- ▶ Kazánvédelem (Iszapleválasztó, beépítése nélkül a kazán garanciája elveszik)
- ▶ Teljes méret és típusválaszték
- ▶ A termékek 100%-os minőségellenőrzésen esnek át
- ▶ Magyar fejlesztői munka és tapasztalt gyártástechnológia ötvözete
- ▶ Egyszerű szerelés



PALL gyűrű:

- ▶ A Bernoulli-egyenlet értelmében, az áramvonalba épített terelő lemezek hatására lecsökken a statikus nyomás, ennek következtében kiválnak a rendszerből a légbuborékok és a szennyeződések.
- ▶ Kis méretű légbuborékok és szennyeződések a gyűrűk felületén megnőnek és összeállnak, majd a szerelvény felső illetve alsó részébe gyűlnek össze.

TUDTA, HOGY...

a Mofém iszap- és légbuborék leválasztók használatával csökken a víz levegő- és szilárd szennyeződés tartalma? Ezáltal a kivitelezés során beépített termékek élettartama is hosszabb és működése is biztonságosabb.

➤ Lég- és iszapleválasztó **ÚJ**



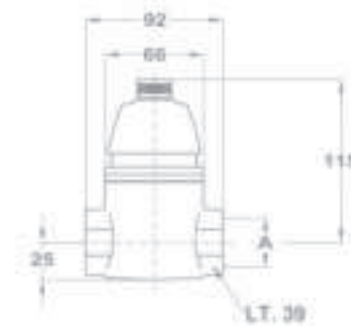
Légleválasztó

- Zárt rendszerű fűtési rendszerekhez
- Maximális nyomás: 10 bar
- Maximális hőmérséklet: 120°C
- Légbuborék méret: min. 20-50 µm
- PALL gyűrűvel töltött fémosár:
- Kis méretű légbuborékok a gyűrűk felületén nagyobb buborékokká állnak össze és a szerelvény felső részébe emelkednek fel.
- Beépítés: kazán után az előremenő vezetékre.

- Csatlakozási méret: 3/4"
- Csatlakozási méret: 1"

KÓD

118-0010-00
118-0007-00

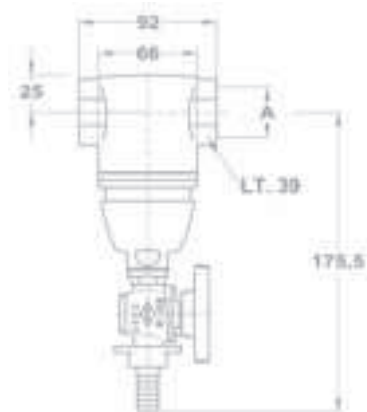


Iszapleválasztó

- Zárt rendszerű fűtési rendszerekhez
- Maximális nyomás: 10 bar
- Maximális hőmérséklet: 120°C
- Légbuborék méret: min. 20-50 µm
- PALL gyűrűvel töltött fémosár:
- Belépő víz sebessége lelassul, a szennyeződés részecskéi leesnek a szerelvény aljára. Gömbcsap megnyitásával lehet üríteni.
- Beépítés: kazán elé a visszatérő vezetékre.

- Csatlakozási méret: 3/4"
- Csatlakozási méret: 1"

118-0011-00
118-0008-00

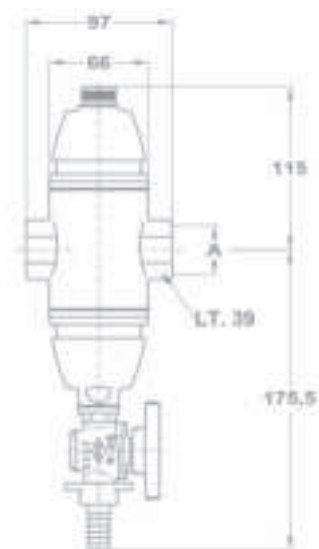


Lég-és iszapleválasztó

- Zárt rendszerű hűtési rendszerekhez
- Maximális nyomás: 10 bar
- Maximális hőmérséklet: 120°C
- Légbuborék méret: min. 20-50 µm
- PALL gyűrűvel töltött fémosár:
- Belépő víz sebessége lelassul, a szennyeződés részecskéi leesnek a szerelvény aljára. Gömbcsap megnyitásával lehet üríteni.
- Beépítés: kazán elé a visszatérő vezetékre.

- Csatlakozási méret: 3/4"
- Csatlakozási méret: 1"

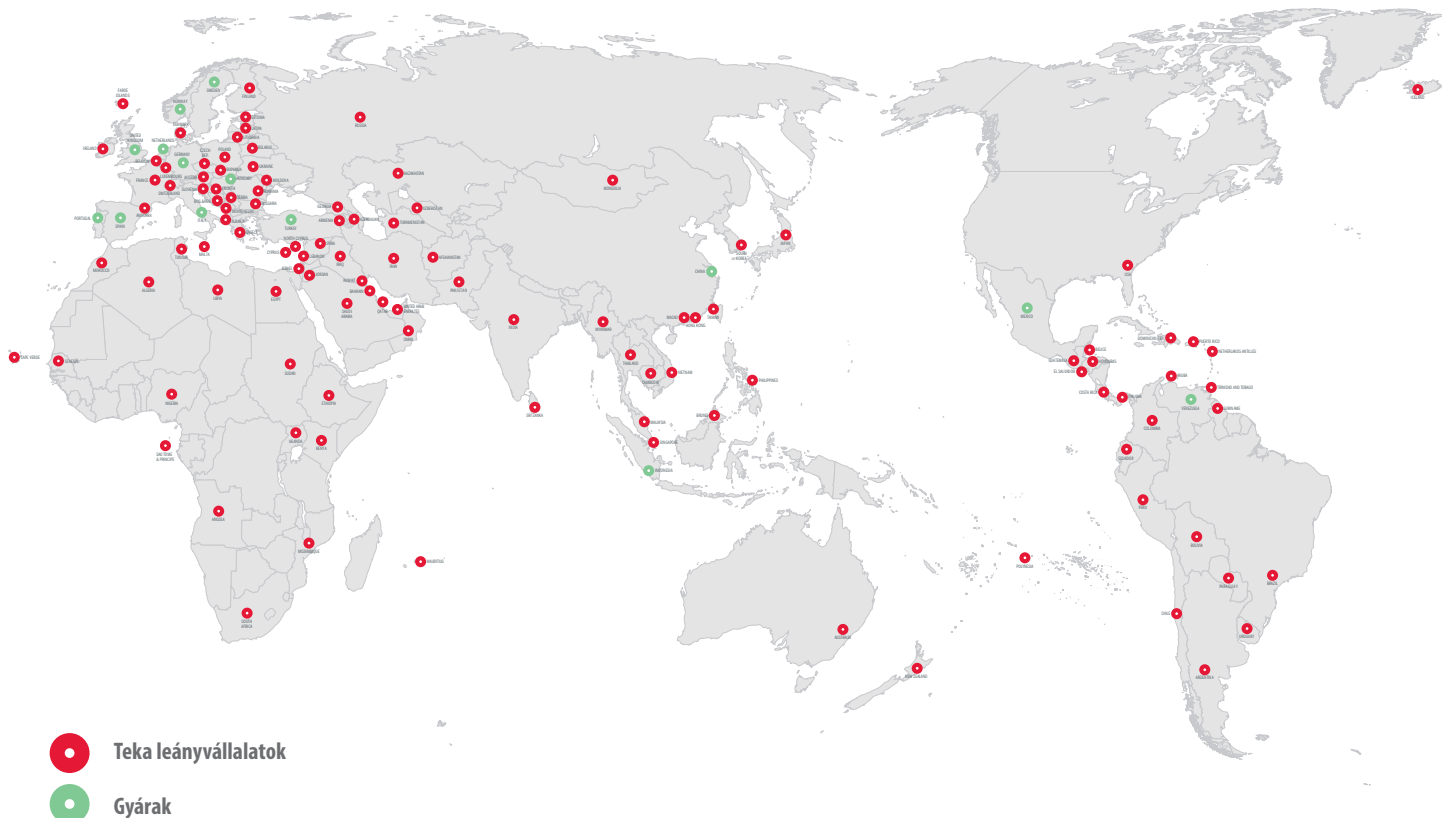
118-0009-00
118-0006-00



Teka Csoport



A Teka Csoport vállalatai 37 országban vannak jelen, melyek Teka mosogatókat és berendezéseket 5 kontinens 125 országában értékesítenek.



KONYHA ÉS FÜRDŐSZOBA

A Konyha & Fürdőszoba divízió a Teka Csoport legnagyobb üzleti egysége. 17 európai, amerikai és ázsiai gyárával a divízió Európa vezető rozsdamentes acél mosogató és konyhai berendezés (sütők, főzőlapok, páraelszívók stb.) gyártója. A Teka széleskörű és integrált konyhatechnikai és fürdőszobai megoldásokat nyújt.



PROFESSZIONÁLIS KONYHA

A Professzionális Konyha Divízió sztenderd és egyedi gyártású konyha- és vendéglátóipari elrendezéseket tervez, gyárt és értékesít szállodalánccok, éttermek, oktatási központok, repterek és sport klubok számára. A magas színvonalú technológiának és dizájnnak köszönhetően a presztizs szektorban vívott ki magának elismerést, melyet a 2013-ban elnyert Küche Award is tanúsít.



KONTÉNER

Ez a divízió a magas minőségű rozsdamentes konténer gyártására specializálódik. A világon minden 3. sörshordót a Teka gyártja. A 35%-os világszerkezettel a szektor vezető vállalata. A konténer divízió partnerei között megtalálhatók a világ legjelentősebb sörgyárai, gyógyszer- és élelmiszeripari vállalatai. A konténer divízió 5 literes hordóktól a 10.000 literes tároló tartályokig gyárt és értékesít termékeket.

❖ Teka Magyarország Zrt. (Mofém)



A 116 éves Teka Magyarország Zrt. Magyarország piacvezető fényes szerelvény gyártója, emellett a víz és gázfelhasználású golyóscsapok egyik legnagyobb európai előállítója. A vállalat neve a 2013. januári bejegyzés óta Mofém Zrt-ről Teka Magyarország Zrt-re módosul. Ennek keretében a magyarországi piacon átvettük a Teka konyhatechnikai termékek forgalmazását. Az új cégnév is jelzi, hogy tevékenységünk súlya, szerepünk a TEKA csoporton belül jelentősen megerősödött. Ezzel összhangban tovább erősítjük márkáink piaci pozícióit, magyar márkánkat, a MOFÉM-et tovább fejlesztjük, bővítjük, míg világmárkánk, a TEKA tekintetében a márka ismertségének növelése, versenyképességünk fokozása a cél. Személyes elkötelezettségünk, hogy nem csak az előttünk álló időszakokkal kívánunk foglalkozni, hanem múltunk hagyományait, szellemi és tárgyi örökségét is gondozzuk, ápoljuk.

❖ Ötletektől a megvalósításig

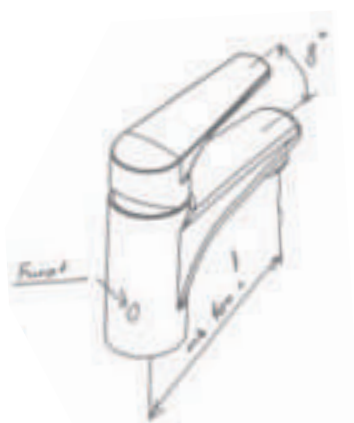
Fekete Gyula – konstruktőr, termékfejlesztő szakmérnök



Fekete Gyula

Fekete Gyula elismert konstruktőr gyártmányfejlesztő 1986-tól dolgozik a MOFÉM teamnek. Konstruktőrünk részt vett a Flexum gömbcsap család tervezésében, mely 2008-ban elnyerte a Magyar Terméknagydíj címet. A Mofém panelkorszerűsítési programjának vezető tervezője, mely korszerű megoldásokat kínál a régi panelházak felújítására. Túl a különböző műszaki és technikai megoldásokon, számos dizájntervezésben is részt vett, ilyen például a Junior ECO család formai elődje a Delfin egykaros csaptelep család, vagy az Infra érzékelős és termosztátos csaptelepek. Nevéhez fűződik a Junior család legújabb generációja a JUNIOR EVO egykaros csaptelep formatervének kidolgozása, az új család konstrukciós megalkotása.

A 2015-ös újdonságok közül, pedig a Pro csaptelep család tervezése is az ő nevéhez fűződik.



Műszaki információk

MŰKÖDÉSI ÉLETTARTAM

	MOFÉM	EURÓPAI NORMA
FELSŐRÉSZEK	+ 500.000 elforgatás	200.000 elforgatás
KERAMIKUS VEZÉRLŐEGYSÉGEK	+ 350.000 elforgatás	70.000 elforgatás
KIFOLYÓCSÖVEK	+ 300.000 elforgatás	80.000 elforgatás
ZUHANYVÁLTÓK	+ 100.000 elforgatás	30.000 elforgatás



KERÁMIA LEMEZEK

Minden Teka keramikus vezérlőegység magas ellenállóképességű szinterezett kerámialemezeket tartalmaz. A tárcsák porózus felülete tovább megtartja a kenőanyagot és finomabb, lágyabb mozgást eredményez, meghosszabbítva ezáltal a csaptelep élettartamát. A működtetést végző elem el van szigetelve a víztől, így biztosítva a folyamatos kenést.

FELSŐRÉSZEK

Mofém - keramiás felsőrész (Treff család)

Keramiás felsőrészeink pontosabb szabályozást biztosítanak, és enyhítik a túlnyomás hatását. A zajcsökkentő szűrő mérsékli a zajszintet a normál szintre anélkül, hogy a víz útját befolyásolná. Megfelel az UNE EN 200 norma követelményeinek.

Mofém – Hagyományos felsőrész (Eurosztár család)

Hagyományos felsőrészeinkben súrlódásmentes gumigyűrűk végzik a vezérlést. A felsőrész konstrukciójából adódóan állandó kenést biztosít. A kenőanyag nem oldódik ki a vízben és élő szervezetre ártalmatlan.



PERLÁTOROK

A MOFÉM egykaros mosdó csaptelepek kiemelkedő vízmegtakarítási tulajdonságokkal bírnak. A vízáramlás szabályozós perlátoroknak köszönhetően típustól függően 50% vagy akár 60% vízmegtakarítást is elérhetünk velük.

Minden MOFÉM csaptelep családnál alkalmazzuk az új generációs HONEYCOMB® típusú perlátort, mely olyan speciális műanyagból készült, ami meggátolja a vízkő lerakódását és vandálbiztos, mert a sugárvezető része és a perlátor ház egy egységet képez emellett.



FLEXIBILIS BEKÖTŐCSÖVEK

Flexibilis bekötőcsöveink a legszigorúbb európai minőségellenőrzési hatóságok követelményeit is teljesítik. A bekötőcsöveket kívülről rozsdamentes acélháló erősíti. A nikkelezett sárgaréz csatlakozók nem oxidálódnak, a csatlakozók vízzáróságát beépített O-gyűrűk biztosítják.



Általános információk

TOVÁBBI JELLEMZŐK

ZAJCSÖKKENTŐ ELEMEEK



A kádtöltő és zuhany csaptelepek zajcsökkentő elemeket tartalmaznak, melyek jelentős mértékben csökkentik a vízáramlás zajszintjét.

GYORS ÉS EGYSZERŰ FELSZERELÉS



Gyors és egyszerű felszerelési rendszer, elegendő egy 12 mm-es csavarkulcs.

HOGYAN TISZTÍTSUK A CSAPTELEPET?



Ne használjon csiszoló tisztító termékeket, különösen ne dörzsfelületű szivaccsal, mert ezek kárt okozhatnak a felületen.



A felületi foltok eltávolítására ne használjon sót, vagy maró, savtartalmú tisztítószereket. Tartós kárt okozhatnak.



A krómozott csaptelepek nedves kendővel tisztíthatók. A kendővel dörzsolje szárazra a felületet.



Bármilyen zsírtartalmú folt mosogatószerrel eltüntethető.



A makacsabb foltokat folyékony fémtisztítóval és puha ronggyal távolíthatja el. A karcolások és a leginkább károsodott felületek tisztításához alkalmazzon fém-restauráló szert.



A legtöbb esetben vízzel, folyékony szappannal, vagy speciálisan erre a célra kialakított termékkel tisztíthatjuk a csaptelepet. A citromlé hatékony, otthon elkészíthető szer a vízkőmaradványok eltávolítására.

HOGYAN KEZELJÜK A VÍZKŐLERAKÓDÁSOKAT?

A Mofém új vízkőoldó tisztítószere alkalmas vízköves, szennyezett, zsíros és szappanfoltos felületek tisztítására. A biológiailag lebomló, citromsav alapú tisztítószer speciálisan csaptelepekre és fürdőszobai kiegészítőkre lett kifejlesztve. Az ergonomikusan kialakított szórófejes flakonnak köszönhetően pedig kényelmes használatot biztosít.



502-0040-01

❖ Tanúsítványok



kiwa

HOLLANDIA



OROSZORSZÁG



MAGYARORSZÁG



MAGYARORSZÁG

❖ Bemutatófalak

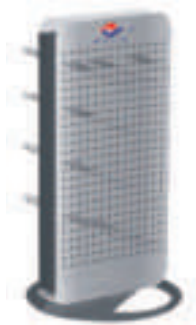


MOFÉM ASZTALI BEMUTATÓFAL

509-0003-24

MÉRETEK (mm):

☞ 400 | ☞ 380 | ☞ 180



FORGATHATÓ BEMUTATÓFAL

509-0003-69

MÉRETEK (mm):

☞ 340 | ☞ 730 | ☞ 400



MOFÉM CSAPTELEP BEMUTATÓFAL

509-0003-66

MÉRETEK (mm):

☞ 2235 | ☞ 700 | ☞ 350



MOFÉM ZUHANYPROGRAM ÉS FIESTA BEMUTATÓFAL

509-0003-23

MÉRETEK (mm):

☞ 2170 | ☞ 660 | ☞ 380



LINEAR BEMUTATÓFAL

509-0003-88

MÉRETEK (mm):

☞ 1400 | ☞ 555 | ☞ 263

Jelen katalógus a kiadásának az időpontjában aktuális kínálatot tartalmazza. A gyártó a katalógus szerkesztésének lezárta után termékskáláját, a termékek jellemzőit megváltoztathatja. A katalógusban szereplő képek, illusztrációk, ábrák, színek, leírások és műszaki adatok tájékoztató jellegűek. A gyártó fenntartja magának a jogot, hogy a termékeken és műszaki paraméterein változtasson. Ezért kérjük kedves vásárlóinkat, hogy a termékek megrendelése előtt azok méretéről, műszaki paramétereiről, egyéb jellemzőiről és tartozékairól érdeklődjenek a kereskedőknél.

Fontos figyelmeztetés! A termékek beépítését megelőzően minden esetben győződjenek meg a vásárolt termék pontos méretéről, és a beépítést bízzák kereskedők által ajánlott szakemberre, mert a katalógusban szereplő méretek és egyéb adatok a termék fejlesztése miatt és egyéb okokból változhatnak. Ezen ajánlás figyelmen kívül hagyásából esetlegesen bekövetkező károkért a termék gyártóját és forgalmazóját felelősség nem terheli.

A nem rendeltetésszerű használat miatt bekövetkezett meghibásodásokért a termék gyártóját és forgalmazóját felelősség nem terheli. A katalógus egésze, vagy annak egyes részletei jogvédelem alatt állnak, melyek a jogtulajdonos, illetve a Teka Magyarország Zrt. előzetes engedélye nélkül hasznoszerzési céllal nem használhatók fel. A katalógusban előforduló esetleges elírásokért, nyomdai hibákért a Teka Magyarország Zrt-t felelősség nem terheli.

További információk: www.mofem.hu