

Nagy teljesítményű fali gázkazánok

Calenta

**15S - 15S+ - 25S - 25S+ - 28C -
35S - 35S+ - 35C**



**Üzembehelyezési
és karbantartási
kézikönyv**

Tartalom

1	Bevezetés	4
	1.1 Jelmagyarázat	4
	1.2 Bevezetés	4
	1.2.1 A gyártó felelőssége	4
	1.2.2 A telepítő felelőssége	5
	1.3 Kiegészítő utasítások	5
2	Biztonsági előírások és ajánlások	6
	2.1 Biztonsági előírások	6
	2.2 Ajánlások	6
3	Műszaki leírás	8
	3.1 Fő részek	8
	3.2 Keringető	9
	3.3 Műszaki jellemzők	10
	3.4 Levegő/égéstermék csatlakozás	12
	3.4.1 Osztályozás	12
	3.4.2 Levegő/égéstermék vezeték hosszúsága	14
	3.4.3 Kivezetések	14
4	Telepítés	15
	4.1 A telepítés szabályai	15
	4.2 A hely kiválasztása	15
	4.2.1 Azonosító tábla	15
	4.2.2 A kazán telepítése	16
	4.2.3 Szellőzés	16
	4.3 Főbb méretek	17
	4.4 Előírások	18
	4.4.1 A rendszer átöblítése	18
	4.5 Kapcsolási rajz	19
	4.6 A rendszer feltöltése	20
	4.6.1 Vízkézelés	20

5	Üzembe helyezés	21
	5.1 Vezérlőszekrény	21
	5.1.1 A nyomógombok jelentése	21
	5.1.2 A kijelző szimbólumainak jelentése	21
	5.2 Más gáztípusra való átállás műveletei	22
	5.3 Beállítások változtatása	22
6	Ellenőrzés és karbantartás	24
	6.1 Karbantartás üzenet	24
	6.2 Előírt ellenőrzési és karbantartási műveletek	24
	6.2.1 A víznyomás ellenőrzése	24
	6.2.2 A tágulási tartály ellenőrzése	24
	6.2.3 Az ionizáló áram ellenőrzése	24
	6.2.4 Vízvételi kapacitás ellenőrzése	24
	6.2.5 Az égéstermék elvezetés és égési levegő bevezetés tömörségének ellenőrzése	25
	6.2.6 Az égés ellenőrzése	25
	6.2.7 Az automata légtelenítő ellenőrzése	29
	6.2.8 A biztonsági szelep ellenőrzése	30
	6.2.9 A szifon ellenőrzése	30
	6.2.10 Az égő ellenőrzése és a hőcserélő tisztítása	31
7	Hibakeresés	32
	7.1 Hibakódok	32

1 Bevezetés

1.1 Jelmagyarázat

Ez a használati utasítás több veszély-szintet használ, hogy felhívja a figyelmet a különleges előírásokra. Így kívánjuk biztosítani a felhasználó biztonságát, minden probléma megelőzését és garantálni a készülék megfelelő működését.



VESZÉLY

Olyan veszélyes helyzetet jelez, amely súlyos személyi sérülésekkel járhat.



FONTOS FIGYELMEZTETÉS

Olyan veszélyes helyzetet jelez, amely könnyű személyi sérülésekkel járhat.



FIGYELMEZTETÉS

Anyagi károk kockázatát jelzi.



Fontos információt jelez.

¹/₄ Hivatkozás más használati utasításokra vagy a használati utasítás egyéb fejezeteire.

1.2 Bevezetés

1.2.1. A gyártó felelőssége

Termékeink a különböző hatályos előírások legfontosabb követelményeinek betartásával készültek, ezért rendelkeznek a

[jelöléssel a szükséges dokumentációval.

Mivel termékeink minősége fontos számunkra, folyamatosan törekszünk a minőség javítására. Fenntartjuk tehát a jogot arra, hogy az ebben a dokumentumban felüntetett jellemzőket bármikor módosítsuk.

Gyártói felelősségünk nem terjed ki az alábbi esetekre:

- 4 A készülék használatára vonatkozó előírások figyelmen kívül hagyása.
- 4 A készülék karbantartásának hiánya vagy hiányos karbantartás..
- 4 A készülék beépítésére vonatkozó előírások figyelmen kívül hagyása.

1.2.2. A telepítő felelőssége

A telepítő felelős a készülék telepítéséért és első üzembe helyezéséért. A telepítőnek be kell tartania az alábbi utasításokat:

- 4 Olvassa el és tartsa be a készülékhez mellékelt útmutató utasításait.
- 4 A telepítést az érvényes jogszabályoknak és előírásoknak megfelelően végezze.
- 4 Végezze el az első üzembe helyezést és hajtsa végre az összes szükséges ellenőrzési pontot.
- 4 A berendezést magyarázza el a felhasználónak.
- 4 Ha karbantartásra van szükség, figyelmeztesse a felhasználót a készülék kötelező ellenőrzésére és karbantartására.
- 4 Adja át az összes útmutatót a felhasználónak.

1.3 Kiegészítő utasítások

Az előírásokon és törvényes rendelkezéseken kívül az ebben a használati utasításban leírt kiegészítő rendelkezéseket is be kell tartani.

A jelen használati utasításban szereplő minden előírást és rendelkezést illetően, a telepítés pillanatában minden kiegészítés vagy későbbi rendelkezés érvényes.

2 Biztonsági előírások és ajánlások

2.1 Biztonsági előírások



VESZÉLY

Gázszag esetén:

1. Ne használjon nyílt lángot, ne dohányozzon, ne működtessen elektromos érintkezőket vagy kapcsolókat (csengő, világítás, motor, felvonó stb.).
2. Zárja el a gázellátást.
3. Nyissa ki az ablakokat.
4. Keresse meg a szivárgás helyét és haladéktalanul javítsa meg.
5. Ha a szivárgás a gázmérőóra előtt található, vegye fel a kapcsolatot a gázszolgáltatóval.



VESZÉLY

Füstgáz szivárgás esetén:

1. Kapcsolja ki a készüléket.
2. Nyissa ki az ablakokat.
3. Keresse meg a szivárgás helyét és haladéktalanul javítsa meg.

2.2 Ajánlások



FONTOS FIGYELMEZTETÉS

- 4 A kazán telepítését és karbantartását csak képzett szakember végezheti a helyi és nemzetközi általános előírásoknak megfelelően.
- 4 A kazánon végzett munkák alatt mindig feszültségmentesítse a kazánt és zárja el a bevezető gázfőcsapot.
- 4 A karbantartási vagy javítási munkák után ellenőrizze a teljes berendezést, hogy nincs-e szivárgás.



FIGYELMEZTETÉS

A kazánt fagymentes helyre kelle telepíteni.



Tartsa ezt a dokumentumot a telepítés helyének közelében.

Burkolati elemek

A burkolatot csak a karbantartás és hibaelhárítás elvégzéséhez távolítsa el. Helyezze vissza a burkolatot a karbantartás és hibaelhárítás elvégzését követően.

Öntapadó utasítások

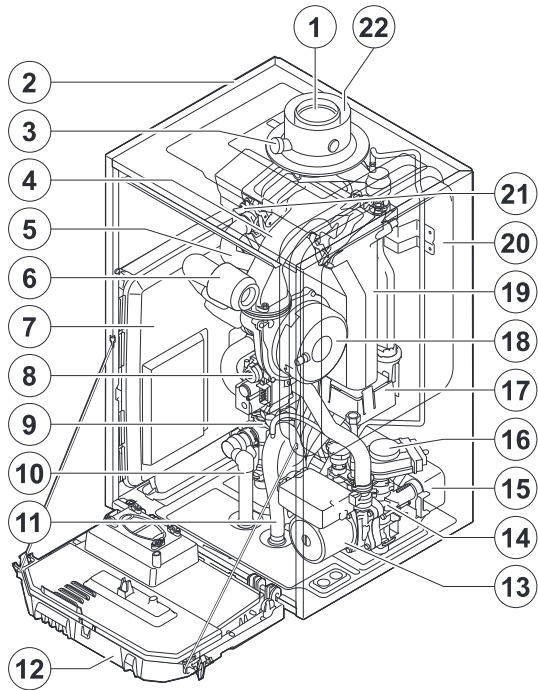
A készülékre felhelyezett utasításokat és figyelmeztetéseket nem szabad eltávolítani vagy lefedni és a kazán teljes élettartama alatt olvashatóknak kell maradniuk. Azonnal cserélje ki a sérült vagy olvashatatlan öntapadó utasításokat és figyelmeztetéseket.

Módosítások

A kazánon módosításokat csak a **Remeha** írásbeli engedélye után lehet végrehajtani.

3 Műszaki leírás

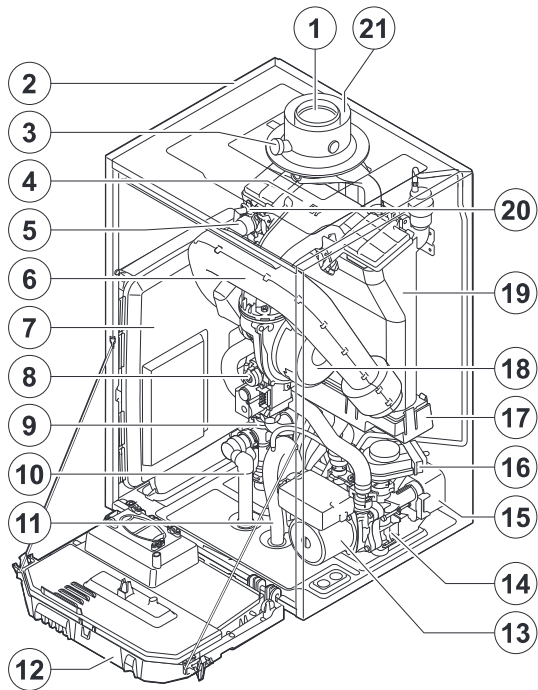
3.1 Fő részek



T001867-C

Calenta 15S - 15S+ - 25S - 25S+ - 28C

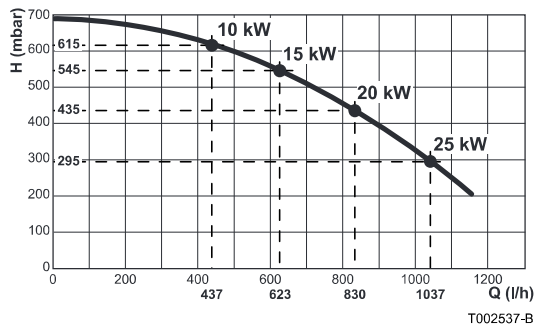
- | | |
|----|--|
| 1 | Füstgázvezetés |
| 2 | Burkolat/levegőkamra |
| 3 | Égéstermék ellenőrző mérőhely |
| 4 | Előkeverő Venturi cső |
| 5 | Bemenő tömlő |
| 6 | Beszívás hangtompító |
| 7 | A vezérlő elektronus kártyák doboza (tartozék) |
| 8 | Kombinált gázblokk |
| 9 | Előremenő hidraulikus blokk |
| 10 | Biztonsági szelep elvezető cső |
| 11 | Szifon |
| 12 | Műszerdoboz |
| 13 | Keringető |
| 14 | Visszatérő hidraulikus blokk |
| 15 | Lap hőcserélő (HMV) (Csak a használati melegvíz előállításra rendelkező típusokon) |
| 16 | 3 utas szelep |
| 17 | Kondenzvíz felfogó tálca |
| 18 | Ventilátor |
| 19 | Hőcserélő (CV) |
| 20 | Tárgulási tartály |
| 21 | Gyújtó/ionizáló elektróda |
| 22 | Levegő bevezetés |



T001984-B

Calenta 35S - 35S+ - 35C

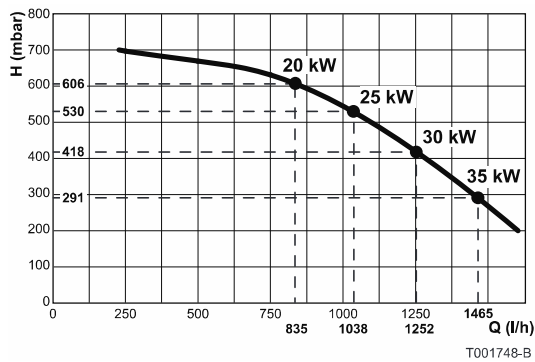
- | | |
|----|---|
| 1 | Füstgázvezetés |
| 2 | Burkolat/levegőkamra |
| 3 | Égéstermék ellenőrző mérőhely |
| 4 | Előkeverő Venturi cső |
| 5 | Bemenő tömlő |
| 6 | Beszívás hangtompító |
| 7 | A vezérlő elektronus kártyák doboza (tartozék) |
| 8 | Kombinált gázblokk |
| 9 | Előremenő hidraulikus blokk |
| 10 | Biztonsági szelep elvezető cső |
| 11 | Szifon |
| 12 | Műszerdoboz |
| 13 | Keringető (Csak a használati melegvíz előállítással rendelkező típusokon) |
| 14 | Visszatérő hidraulikus blokk |
| 15 | Lap hőcserélő (HMV) (Csak a használati melegvíz előállítással rendelkező típusokon) |
| 16 | 3 utas szelep |
| 17 | Kondenzvíz felfogó tálca |
| 18 | Ventilátor |
| 19 | Hőcserélő (CV) |
| 20 | Gyújtó/ionizáló elektróda |
| 21 | Levegő bevezetés |

3.2 Keringető

T002537-B

Calenta 15S - 15S+ - 25S - 25S+ - 28C

- | | |
|---|----------------------------|
| H | A központi fűtőkör nyomása |
| Q | Víz térfogatáram |



Calenta 35C

H A központi fűtőkör nyomása

Q Víz térfogatáram

A kazán modulációs szivattyúval van ellátva, amelyet a ΔT függvényében a kapcsolótábla szabályoz.

3.3 Műszaki jellemzők

Bevezetés		Csatlakozás típusa (Füstgázvezetés)
EK szonosító szám	PIN 0063BT3444	B23, B23P, B33, C13(x), C33(x), C43(x), C53, C63(x), C83(x), C93(x)
NOx kibocsátási osztály	5 (EN 297, PR A3, EN 656)	

Kazántípus	Calenta		15S (+)	25S (+)	28C	35S (+)	35C
Bevezetés							
Térfogatáram szabályozása	Szabályozható		Modulációs, Indítás/Leállítás, 0 - 10 V				
Teljesítmény tartományok (Pn) Fűtés üzemmód (80/60 °C)	min - max	kW	3,0 - 14,5	5,0 - 24,1	5,0 - 24,1	6,3 - 33,7	6,3 - 33,7
	Gyári beállítás	kW	14,5	24,1	19,4	33,7	23,3
Teljesítmény tartományok (Pn) Fűtés üzemmód (50/30 °C)	min - max	kW	3,4 - 15,8	5,6 - 25,5	5,6 - 25,5	7,0 - 35,6	7,0 - 35,6
	Gyári beállítás	kW	15,8	25,5	20,5	35,6	24,5
Állítható terhelés (80/60 °C) ⁽¹⁾	min - max	kW	5,7 - 14,5	9,6 - 24,1	9,6 - 24,1	8,6 - 33,7	8,6 - 33,7
Állítható terhelés (50/30 °C) ⁽¹⁾	min - max	kW	7,5 - 15,8	10,6 - 25,5	10,6 - 25,5	9,3 - 35,6	9,3 - 35,6
Teljesítmény tartományok (Pn) HMV üzemmód	min - max	kW	-	-	5,0 - 28,6	-	6,3 - 35,6
	Gyári beállítás	kW	-	-	28,6	-	35,6
Leadott hőteljesítmény (Qn) Fűtés üzemmód (Hi)	min - max	kW	3,1 - 15,0	5,2 - 25,0	5,2 - 25,0	6,5 - 34,8	6,5 - 34,8
	Gyári beállítás	kW	15,0	25,0	20,1	34,8	24,0
Leadott hőteljesítmény (Qn) Fűtés üzemmód (Hs)	min - max	kW	3,4 - 16,7	5,8 - 27,8	5,8 - 27,8	7,2 - 38,7	7,2 - 38,7
	Gyári beállítás	kW	16,7	27,8	22,3	38,7	26,7
Leadott hőteljesítmény (Qnw) HMV üzemmód (Hi)	min - max	kW	-	-	5,2 - 28,0	-	6,5 - 34,8
	Gyári beállítás	kW	-	-	28,0	-	34,8
Leadott hőteljesítmény (Qnw) HMV üzemmód (Hs)	min - max	kW	-	-	5,8 - 31,1	-	7,2 - 38,7
	Gyári beállítás	kW	-	-	31,1	-	38,7
Fűtés teljesítmény teljes terheléssel (Hi) (80/60 °C)	-	%	96,5	96,3	96,3	96,9	96,9
Fűtés teljesítmény teljes terheléssel (Hi) (50/30 °C)	-	%	105,3	102,0	102,0	102,2	102,2
Fűtés teljesítmény részleges terheléssel (Hi) (Visszatérő víz hőmérséklet 60°C)	-	%	94,9	96,1	96,1	96,3	96,3
Fűtés teljesítmény részleges terheléssel (EN 92/42) (Visszatérő víz hőmérséklet 30°C)	-	%	108,5	108,0	108,0	108,2	108,2

A gázokra és füstgázokra vonatkozó adatok

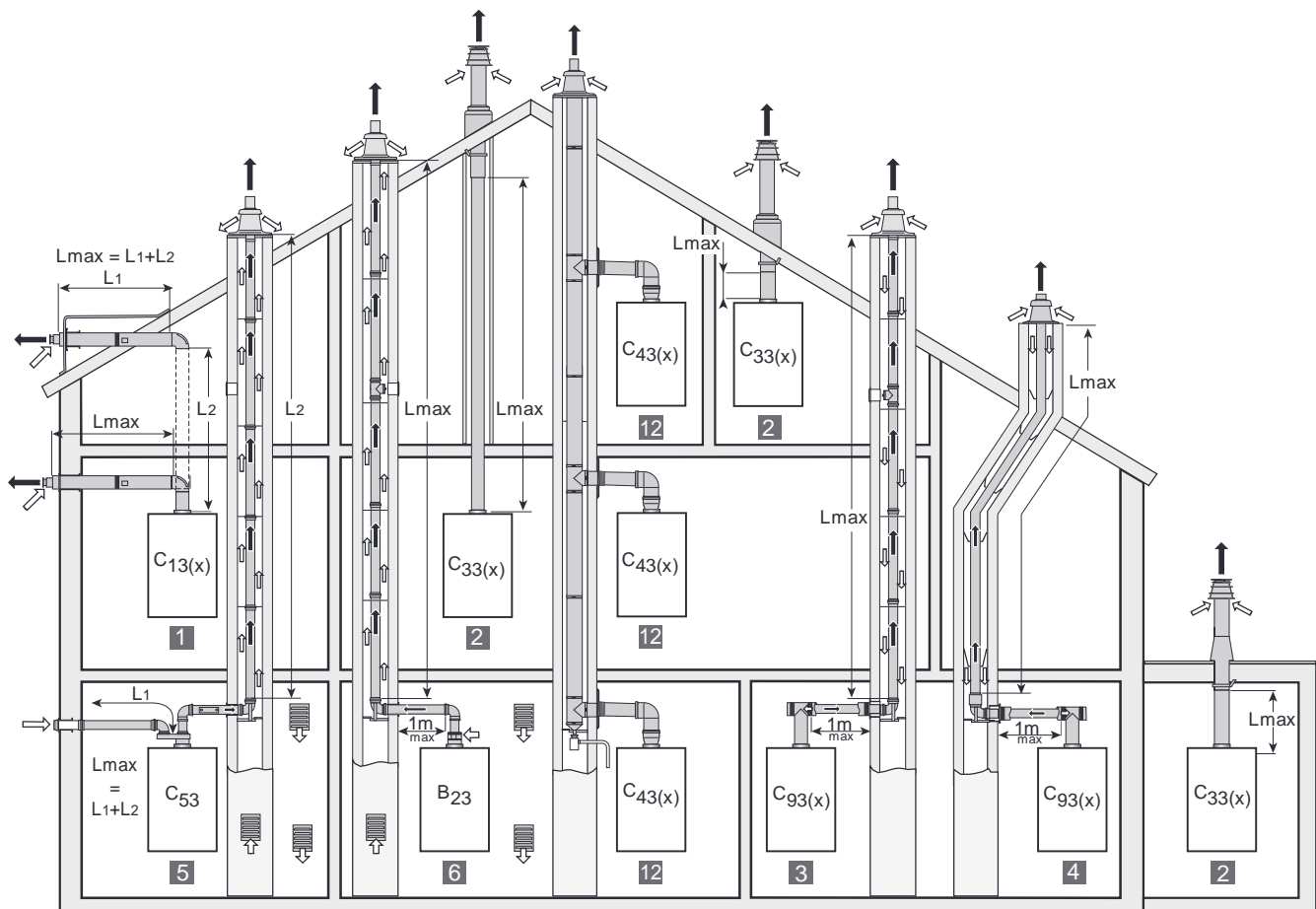
- (1) Olaszország
- (2) Ausztria, Svájc, Cseh Köztársaság, Dánia, Spanyolország, Luxemburg, Románia
- (3) Németország
- (4) Magyarország
- (5) Leszerelt előlap

Kazántípus	Calenta		15S (+)	25S (+)	28C	35S (+)	35C
Gázkategóriák			II ₂ HM3B/P ⁽¹⁾ / II ₂ H3B/P ⁽²⁾ II ₂ ELL3B/P ⁽³⁾ / II ₂ H3B/P , I ₂ S ⁽⁴⁾				
A gáz betáplálási nyomása G20 (H-gáz)	min - max	mbar	17 - 30				
A gáz betáplálási nyomása G25 (L-gáz)	min - max	mbar	20 - 30				
A gáz betáplálási nyomása G30/ G31 (Bután/Propán)	min - max	mbar	30 - 50				
Gázfelhasználás G20 (H-gáz)	min - max	m ³ /h	0,33 - 1,59	0,55 - 2,65	0,55 - 2,96	0,69 - 3,71	0,69 - 3,68
Gázfelhasználás G25 (L-gáz)	min - max	m ³ /h	0,38 - 1,85	0,64 - 3,08	0,64 - 3,45	0,80 - 4,32	0,80 - 4,28
Gázfelhasználás G31 (Propán)	min - max	m ³ /h	0,13 - 0,61	0,21 - 1,02	0,21 - 1,15	0,27 - 1,44	0,27 - 1,42
Füstgáz-tömegáram	min - max	kg/h	5,3 - 25,2	8,9 - 42,1	8,9 - 47,1	11,1 - 58,6	11,1 - 57,3
		g/s	1,5 - 7,1	2,6 - 11,7	2,6 - 13,1	3,1 - 15,9	3,1 - 15,9
Füstgázhőmérséklet	min - max	°C	30 - 65	30 - 80	30 - 85	30 - 75	30 - 75
Maximális ellennyomás		Pa	80	120	130	140	140
A fűtőkör jellemzői							
Víztérfogat		l	1,7	1,7	1,7	2,3	2,3
A víz üzemi nyomása	minimum	bar	0,8				
A víz üzemi nyomása (PMS)	maximum	bar	3,0				
Víz hőmérséklet	maximum	°C	110				
Üzemi hőmérséklet	maximum	°C	90				
A központi fűtőkör nyomása (ΔT = 20K)		mbar	545	295	295	-	358
Víz térfogatáram (ΔT = 20K) (Nagy sebesség) ⁽¹⁾	minimum	l/h	623	1037	1037	1452	1452
A használati melegvízkör tulajdonságai							
Használati melegvíz szabvány (EN 13203)			-	-	***	-	***
Melegvíz fajlagos térfogatárama D (60 °C)		l/min	-	-	8,2	-	11,1
Melegvíz fajlagos térfogatárama D (40 °C)		l/min	-	-	13,7	-	19,5
Melegvíz fajlagos térfogatárama ΔT (45 °C) ⁽¹⁾		l/min	-	-	9,1	-	11,2
Melegvíz fajlagos térfogatárama ΔT (40 °C) ⁽¹⁾		l/min	-	-	10,3	-	12,6
Melegvíz fajlagos térfogatárama ΔT (35 °C) ⁽¹⁾		l/min	-	-	12,3	-	14,4
Melegvíz fajlagos térfogatárama ΔT (30 °C) ⁽¹⁾		l/min	-	-	13,7	-	17,3
Melegvíz fajlagos térfogatárama ΔT (25 °C) ⁽¹⁾		l/min	-	-	16,4	-	20,1
Nyomásvesztés használati melegvíz oldalon		mbar	-	-	490	-	810
Térfogatáram küszöb	minimum	l/min	-	-	1,2	-	1,2
Víztérfogat		l	-	-	0,33	-	0,49
Üzemi nyomás (Pmw)	maximum	bar	-	-	8	-	8
Elektromos tulajdonságok							
Tápfeszültség		VAC/Hz	230/50				
(1) Olaszország							
(2) Ausztria, Svájc, Cseh Köztársaság, Dánia, Spanyolország, Luxemburg, Románia							
(3) Németország							
(4) Magyarország							
(5) Leszerelt előlap							

Kazántípus	Calenta		15S (+)	25S (+)	28C	35S (+)	35C
Felvett teljesítmény Nagy sebesség	maximum	W	88	116	124	57	173
	Gyári beállítás	W	53	72	72	57	151
Felvett teljesítmény Kis sebesség	maximum	W	21	21	21	18	68
Felvett teljesítmény Készlet	maximum	W	4				
Elektromos védelmi index		IP	X4D				
		AT	6,3 (F1 értékű elektromos biztosíték)				
Biztosíték (230 VAC)		AT	2 (Elektronikus vezérlőkártya F2)				
		VDC	27				
Egyéb jellemzők							
Súly (üresen)	Teljes	kg	43	43	44	39	40
	Összeszerelés ⁽⁵⁾	kg	36	36	37	32	33
Átlagos hangszint a kazántól 1 m-es távolságra		dB(A)	35	42	44	45	45
(1) Olaszország (2) Ausztria, Svájc, Cseh Köztársaság, Dánia, Spanyolország, Luxemburg, Románia (3) Németország (4) Magyarország (5) Leszerelt előlap							

3.4 Levegő/égéstermék csatlakozás

3.4.1. Osztályozás



- 1 C₁₃ (x) konfiguráció**
Koncentrikus levegő/égéstermék csatlakozás a helyiségben vízszintes csomakhhoz (kémény)
- 2 C₃₃ (x) konfiguráció**
Koncentrikus levegő/égéstermék csatlakozás függőleges csomakhhoz (tetőn keresztüli kivezetés)
- 3 C₉₃ (x) konfiguráció**
Koncentrikus levegő/égéstermék csatlakozás a helyiségben és egyszerű csatlakozás a kéményre (égéshez szükséges levegő ellenáramban a kéményben)
- 4 C₉₃ (x) konfiguráció**
Koncentrikus levegő/égéstermék csatlakozás a helyiségben és egyszerű flexibilis csatlakozás a kéményre (égéshez szükséges levegő ellenáramban a kéményben)

**FONTOS FIGYELMEZTETÉS**

- 4 Csak gyári alkatrészek használata engedélyezett a kazán és a kémény bekötéséhez.
- 4 A szabad keresztmetszet szabvány szerinti legyen.
- 4 A kéményt az égéstermék elvezető behelyezése előtt meg kell tisztítani.

- 5 C₅₃ konfiguráció**
Bi-flux adapterrel elválasztott levegő és égéstermék csatlakozó és egyszerű vezetékekkel (a levegő szabadból van bevezetve)
- 6 B₂₃ konfiguráció**
Kémény csatlakozó egy csatlakozó egységen keresztül (egyszerű vezeték a kéményben, a levegőt a helyiségből veszi)
- 12 C₄₃ (x) konfiguráció**
Gyújtó rendszerű levegő/égéstermék csatlakozás a zárt égésterű kazánok számára. Vegye fel a kapcsolatot a gyártóval.
- C₈₃ (x) konfiguráció**
(Az ábrán nem szerepel). Vegye fel a kapcsolatot a gyártóval.

3.4.2. Levegő/égéstermék vezeték hosszúsága



- 4 A végleges maximális hosszúságot az alábbi táblázat alapján kaphatjuk meg.
- 4 A kazán megfelel a táblázatban feltüntetettnél nagyobb kéményhosszaknak és átmérőknek is. Ha további információkra van szüksége, forduljon hozzánk.
- 4 Az égési levegő-ellátó és az égéstermék-elvezető rendszerek lehetnek különböző nyomású zónákban, fél-CLV rendszerek. A parti zónák kivételével.

Levegő/égéstermék bekötések típusai			Átmérő	Maximális hosszúság (L)				
				15S(+)	25S(+)	28C	35S(+)	35C
C13 (x)	Vízszintes csomóhoz csatlakozó koncentrikus csövek	Alu vagy PPS	60/100 mm	12,0 m	3,5 m	4,2 m	3,5 m	3,5 m
			80/125 mm	12,3 m	20,0 m	20,0 m	17,6 m	17,6 m
C33 (x)	Függőleges csomóhoz csatlakozó koncentrikus csövek	Alu vagy PPS	60/100 mm	13,0 m	4,9 m	5,5 m	-	-
			80/125 mm	10,7 m	20,0 m	20,0 m	19,0 m	19,0 m
C93 (x)	Koncentrikus csövek a helyiségben Egyszerű cső a kéménybe (a levegő ellenirányban áramlik)	Alu vagy PPS	60/100 mm	15,0 m	8,1 m	9,0 m	2,8 m	2,8 m
			60 mm ⁽¹⁾					
	Koncentrikus csövek a helyiségben Egyszerű flexibilis cső a kéménybe	PPs	60/100 mm	9,9 m	8,1 m	9,0 m	2,8 m	2,8 m
			80 mm ⁽²⁾					
C53	Bi-flux adapterrel elválasztott egyszerű levegő/égéstermék vezeték(a levegő szabadból van bevezetve)	Alu	60/100 mm 2 x 80 mm	40,0 m	20,0 m	40,0 m	21,0 m	21,0 m
B23	Kémény (merev vagy flexibilis cső a kéményben, a levegőt a helyiségből veszi)	PPs	80 mm ⁽¹⁾	40,0 m	40,0 m	40,0 m	40,0 m	40,0 m
			80 mm ⁽²⁾	40,0 m	40,0 m	40,0 m	28,0 m	28,0 m

(1) Merev cső

(2) Flexibilis cső

n Ekvivalens hosszúság táblázat

Csövek szűkülése felhasznált csőelemenként		
Átmérő	Könyök 45°	Könyök 90°
	Cső szűkülés	Cső szűkülés
80/125 mm	1 m	2 m
60/100 mm	1 m	2 m

3.4.3. Kivezetések

Általában használható szabványos tető- vagy homlokzati kivezetés készlet. Ha a homlokzati kivezetés közvetlenül a kazán alatt van, **Remeha** homlokzati kivezetés készletet kell használni. Ez tartozékként kapható.

A C1, C3 és C5 típusú égéstermék kivezetéséhez a **Mugro 3000** vagy a **Coxstand E HR** készletet kell használni. C6 esetén az EN 1856-1 szerinti elvezető rendszert kell alkalmazni, a számítást EN 13384-1 & 2 szerint kell elvégezni.

4 Telepítés

4.1 A telepítés szabályai



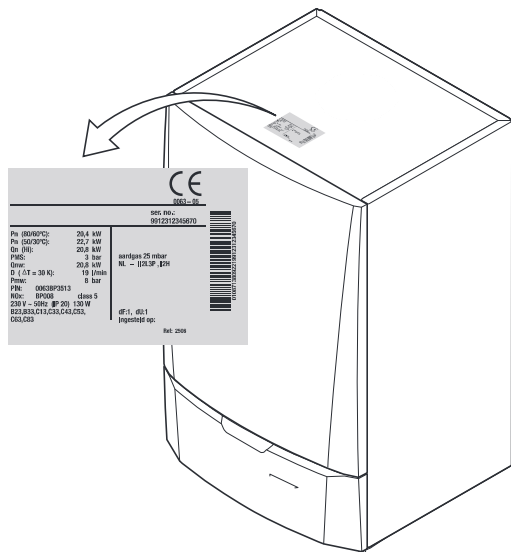
FONTOS FIGYELMEZTETÉS

A készülék telepítését szakembernek kell végeznie a hatályos helyi és nemzetközi előírásoknak megfelelően.

4.2 A hely kiválasztása

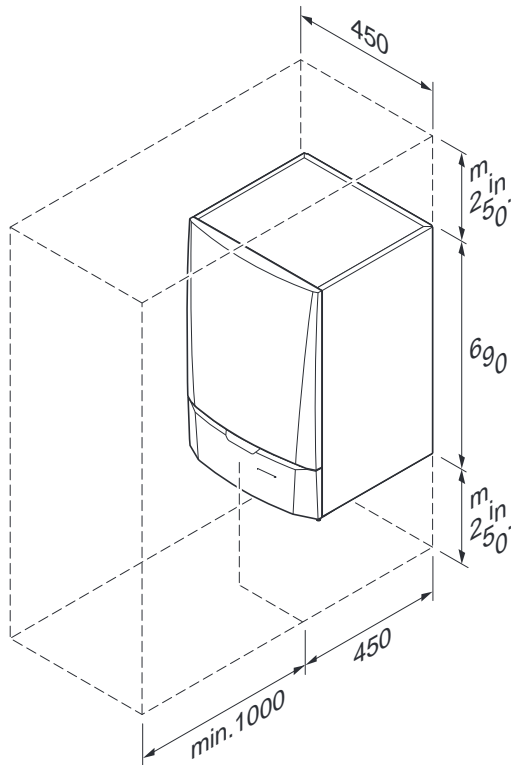
4.2.1. Azonosító tábla

A kazán fölött elhelyezett adattábla fontos információkat közöl a készülékről : sorozatszám, típus, gázkategória stb.



T001539-B

4.2.2. A kazán telepítése



T001583-A

- 4 A kazán beszerelésének megkezdése előtt meg kell határozni a felállítás legmegfelelőbb helyét, figyelembe véve az előírásokat és a készülék helyigényét..
- 4 A kazán helyének kiválasztásakor figyelembe kell venni a füstgáz elvezetés és az égési levegő beszívó nyílásainak engedélyezett helyzetét.
- 4 Elegendő helyet kell hagyni a kazán körül a készülék jó megközelíthetősége és a karbantartás megkönnyítése érdekében.



FONTOS FIGYELMEZTETÉS

- 4 A készüléket a vízzel telt készüléket és tartozékait elbíró erős válaszfalra kell helyezni.
- 4 A kazánházban vagy a kazán közelében még ideiglenesen is tilos gyúlékony termékeket tárolni.



FIGYELMEZTETÉS

- 4 A kazánt fagymentes helyre kelle telepíteni.
- 4 A kazán közelében földelt elektromos csatlakozásnak kell lennie.
- 4 A kondenzátumok elvezetése céljából a kazán közelében szennyvízelvezető csatlakozásra van szükség.

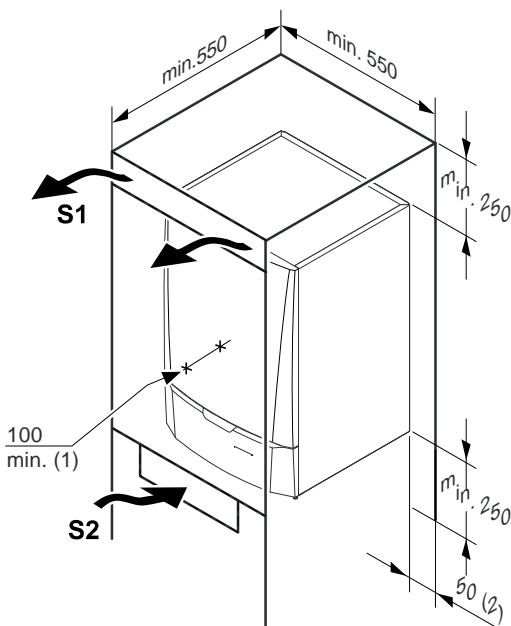
4.2.3. Szellőzés

- (1) A kazán előlapja és a burkolat belső fala közötti távolság.
- (2) A kazán két oldalán betartandó távolság.

Ha a kazán zárt burkolatban kap helyet, a mellékelt rajzon feltüntetett minimális méreteket be kell tartani. Az alábbi kockázatok elkerülésére nyílásokat kell elhelyezni:

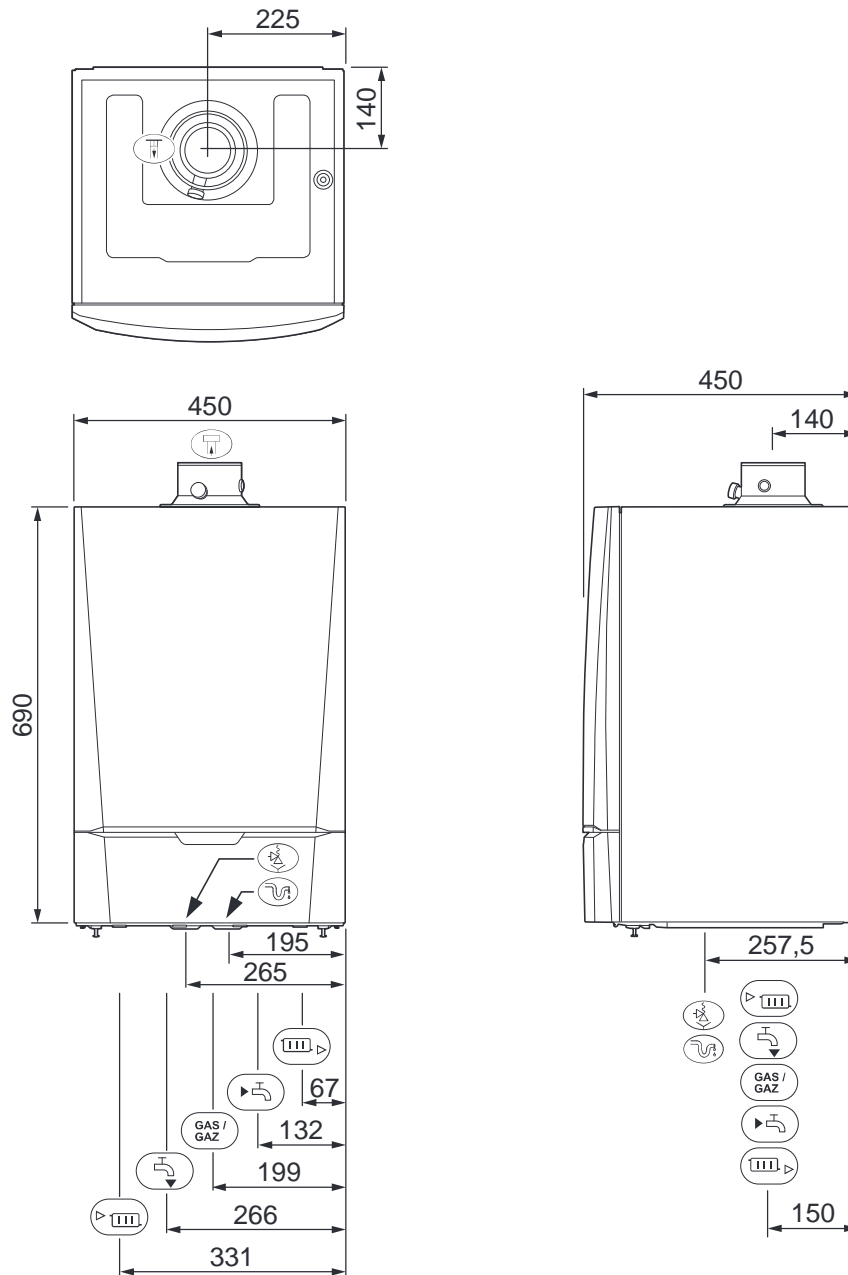
- 4 Gáz felhalmozódása
- 4 A burkolat felmelegedése

Nyílások minimális keresztmetszete: **S1 + S2 = 150 cm²**



T001584-A

4.3 Főbb méretek



T001589-B

- á Égéstermék elvezető vezeték csatlakoztatása ; Ø 80 mm
- à Égési levegő vezeték csatlakoztatása ; Ø 125 mm
- ê Biztonsági szelep elvezető cső ; Ø 25 mm
- â Kondenzátum elvezetés ; Ø 25 mm
- z Fűtési visszatérő vezeték ; G³/₄"
- x Hálózati ivóvíz betáp ; G¹/₂"
- Gas / Gaz** Gáz bekötés ; G¹/₂"
- y Használati melegvíz előremenő ; G¹/₂"
- { Előremenő fűtési vezeték ; G³/₄"

4.4 Előírások



A kazán telepítését és karbantartását csak képzett szakember végezheti a helyi és nemzetközi általános előírásoknak megfelelően

4.4.1. A rendszer átöblítése

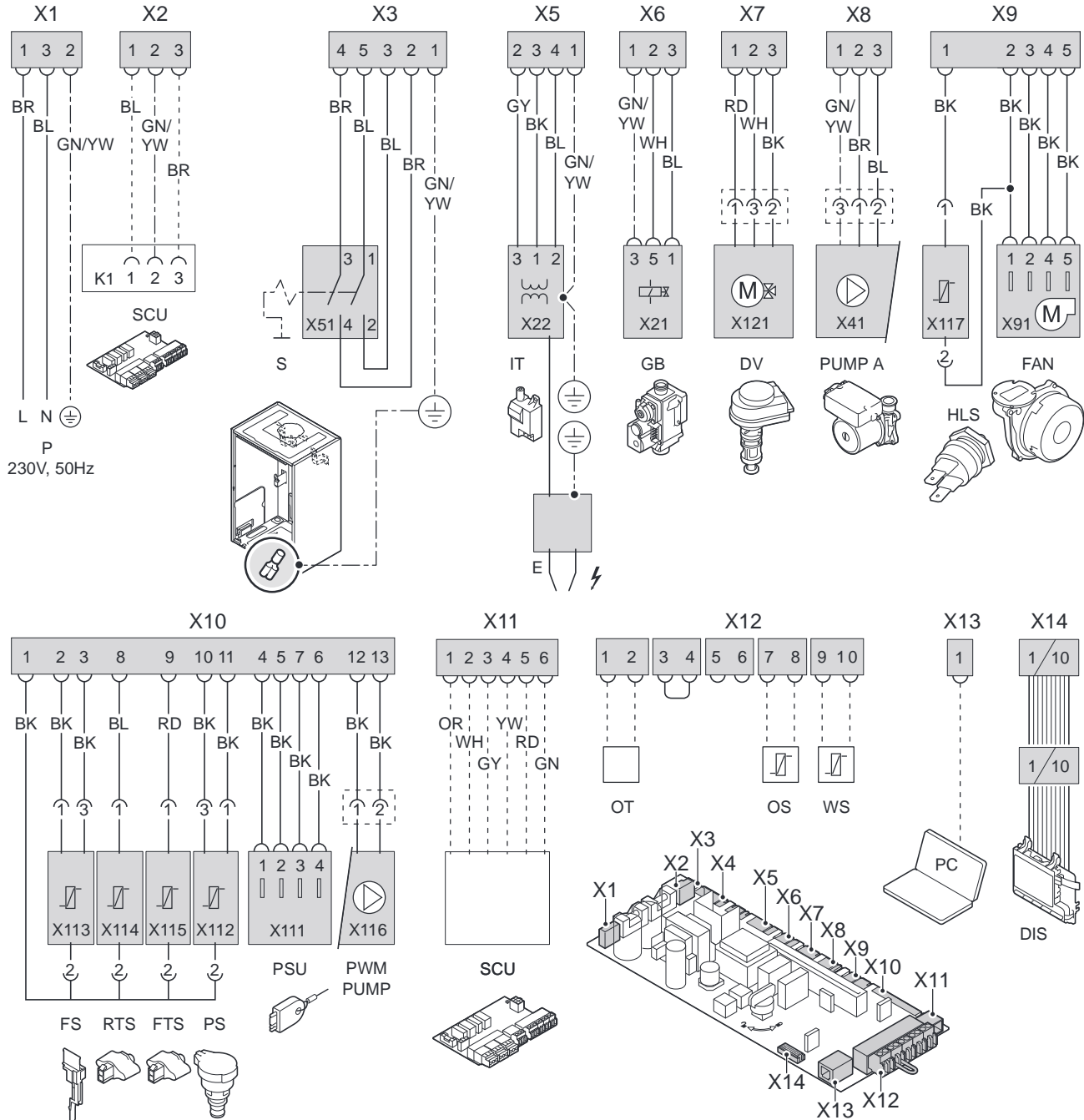
n Kazánok telepítése új rendszerekbe (6 hónapnál nem régebbi)

- 4 Általános tisztítószerrel távolítsuk el a szennyeződések a berendezésről.
- 4 Alaposan öblítsük át rendszert mindaddig, amíg a folyóvíz tiszta, szennyezésmentes nem lesz.

n Kazánok telepítése már meglévő rendszerekbe

- 4 Távolítsuk el az iszapot a rendszerből.
- 4 Öblítsük át a rendszert.
- 4 Általános tisztítószerrel távolítsuk el a szennyeződések a berendezésről.
- 4 Alaposan öblítsük át rendszert mindaddig, amíg a folyóvíz tiszta, szennyezésmentes nem lesz.
- 4 Ellenőrizze a füstgáz elvezető és levegő bevezető csatlakozások tömítettségét.

4.5 Kapcsolási rajz



T001047-G

P	Áramellátás	PUMP A	Keringető	PSU	Tárolási paraméter
SCU	Elektronikus vezérlőkártya	HLS	Biztonsági termosztát	OT	Termosztát
S	Indítás/leállítás kapcsoló	FAN	Ventilátor	OS	Külső szonda
IT	Gyűjtőtranszformátor	FS	Áramlás érzékelő	WS	Melegvíz szonda
E	Gyűjtés kapcsoló	RTS	Visszatérő szonda	PC	Számítógép csatlakozás
GB	Kombinált gázblokk	FTS	Kimenő szonda	DIS	Kijelző
DV	3 utas szelep	PS	Nyomásérzékelő		

4.6 A rendszer feltöltése

4.6.1. Vízkezelés

Számos esetben a kazánt és a központi fűtés berendezéseit fel lehet tölteni normál vezetékes vízzel és nincs szükség vízkezelésre.



FONTOS FIGYELMEZTETÉS

Ne adjon vegyszert a központi fűtés vizéhez a **Remeha** megkérdése nélkül. Például fagyásgátló, vízlágyító, a pH növelésére vagy csökkentésére szolgáló szerek, vegyi adalékok illetve inhibitorok. Ezek előidézhetik a kazán meghibásodását és károsíthatják a hőcserélőt.

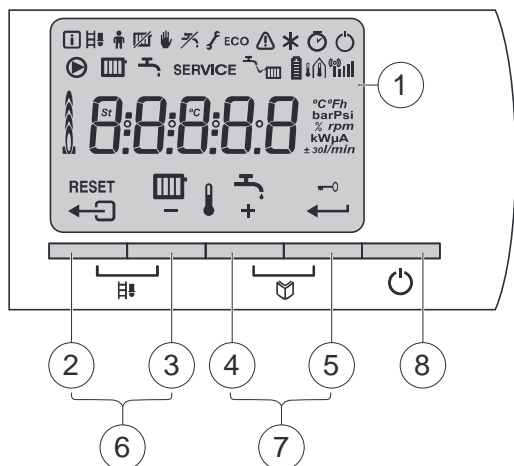


- 4 A berendezést a központi fűtés teljes vízmennyiségének legalább háromszorosával öblítse át. A HMV kört a benne lévő vízmennyiség legalább 20-szeresével öblítse át.
- 4 Kezeletlen víznél a berendezés pH értékének 7 és 9 között kell lennie, kezelt víznél 7 és 8,5 között.
- 4 A berendezésben lévő víz keménységének 0,5 - 20,0 °dH között kell lennie (A berendezés összteljesítményétől függően).
- 4 Erről bővebbet megtudhat a dokumentumból vízminőségi szabály. Az ebben a dokumentumban megadott előírásokat be kell tartani.

5 Üzembe helyezés

5.1 Vezérlőszekrény

5.1.1. A nyomógombok jelentése



T001996-A

- 1 Kijelző
- 2 > gomb [Escape] vagy J
- 3 D Fűtési hőmérséklet gomb vagy [-]
- 4 N HMV hőmérséklet gomb vagy [+]
- 5 S gomb [Enter] vagy d [Reteszelés törlése]
- 6 B gomb[kéményseprő]
(nyomja meg egyszerre a 2 és 3 gombokat)
- 7 f Gombok [Menü]
(nyomja meg egyszerre a 4 és 5 gombokat)
- 8 a Indító/leállító kapcsoló

5.1.2. A kijelző szimbólumainak jelentése

Q	Információ menü: A különböző aktuális értékek leolvasása.	a	Indítás/leállítás kapcsoló: 5 reteszelés után helyénvaló a kazán kikapcsolni és újra bekapcsolni.
B	Kéményseprő mód: A CO ₂ méréshez felülbírált felső vagy alsó terhelés.	b	Keringető: A szivattyú működik.
W	Felhasználó menü: A Felhasználó szint paraméterei módosíthatók.	D	Központi fűtés funkció: Hozzáférés a Fűtési hőmérséklet paraméterhez.
C	Központi fűtés leállítva: A fűtés funkció ki van kapcsolva.	N	HMV funkció: Hozzáférés a HMV hőmérséklet paraméterhez.
E	Manuális mód: A kazán manuális üzemmódban van.	K	Sárga kijelző, szimbólumokkal: \$ + K + Z (Karbantartás üzenet).
T	A HMV előállítás leállítva: A HMV funkció leállítva.	e	Víznyomás: A víznyomás túl alacsony.
?	Karbantartás menü: A Felhasználó szintű paraméterek módosíthatók.	g	Akkumulátor szimbólum: A vezeték nélküli nyomásszabályozó akkumulátorának állapota.
)	Gazdaságos üzemmód: A gazdaságos üzemmód be van kapcsolva.	[Jelerősség szimbólum: A vezeték nélküli nyomásszabályozó jelerőssége.

c	Üzemzavar: A kazánban üzemzavar lépett fel. Ezt egy e kód és piros színű kijelző jelzi.	I	Égőfej szint: A kazán teljes üzemmódban vagy csökkentett üzemmódban működik.
l	Fagyás elleni védelem: A kazán fagyvédelem üzemmódban működik.	d	A gombok reteszelése: A gombok reteszelése be van kapcsolva.
\	Üzemóra számláló menü: Az égő működési óráinak, a sikeres indítások és a feszültség alatti órák számának leolvasása.		

5.2 Más gáztípusra való átállítás műveletei



FONTOS FIGYELMEZTETÉS

Csak megfelelően képezett szakember végezheti el az alábbi műveleteket.

A kazánt gyárilag G20 földgázzal való működésre állították be (H-gáz).



Ha további információkra van szüksége, forduljon hozzánk.

5.3 Beállítások változtatása

Paraméter	Általános leírás	Beállítási tartomány	Gyári beállítás				
			Calenta				
			15S(+)	25S(+)	28C	35S(+)	35C
p 1 7	Ventilátor maximális sebessége (fűtés)	G20 (H-gáz) ⁽¹⁾ (x100 ford/perc)	45	56	46	62	42
		G25 (L-gáz) (x100 ford/perc)	45	53	43	62	42
		G25.1 (L-gáz) (x100 ford/perc)	45	56	46	62	42
		G30/G31 (Bután/Propán) ⁽²⁾ (x100 ford/perc)	36	28	-	31	-
		G30/G31 (Bután/Propán) ⁽³⁾ (x100 ford/perc)	41	47	40	58	41
		G230 (Aira Propanata) (x100 ford/perc)	42	49	41	62	42

(1) Csak akkor módosítsa a gyári beállításokat, ha valóban szükséges. Például a kazánt adaptálni: G25, G25.1, G30/G31, G230

(2) Svájc

(3) Más országok

(4) Csak akkor módosítsa a gyári beállításokat, ha valóban szükséges. Például a kazánt adaptálni: G30/G31 (Svájc)

Paraméter	Általános leírás	Beállítási tartomány	Gyári beállítás				
			Calenta				
			15S(+)	25S(+)	28C	35S(+)	35C
p 1 8	Ventilátor maximális sebessége (H MV)	G20 (H-gáz) ⁽¹⁾ (x100 ford/perc)	45	56	62	62	62
		G25 (L-gáz) (x100 ford/perc)	44	53	59	62	62
		G25.1 (L-gáz) (x100 ford/perc)	45	56	62	62	62
		G30/G31 (Bután/Propán) ⁽²⁾ (x100 ford/perc)	36	28	-	31	-
		G30/G31 (Bután/Propán) ⁽³⁾ (x100 ford/perc)	41	47	52	58	58
		G230 (Aira Propanata) (x100 ford/perc)	42	49	54	62	62
p 1 9	A ventilátor minimális sebessége (fűtés+H MV)	G20 (H-gáz) ⁽¹⁾ (x100 ford/perc)	18	18	18	17	17
		G25 (L-gáz) (x100 ford/perc)	18	18	18	17	17
		G25.1 (L-gáz) (x100 ford/perc)	18	18	18	17	17
		G30/G31 (Bután/Propán) ⁽²⁾ (x100 ford/perc)	22	18	-	17	-
		G30/G31 (Bután/Propán) ⁽³⁾ (x100 ford/perc)	22	18	18	17	17
		G230 (Aira Propanata) (x100 ford/perc)	21	18	18	17	17
p 2 0	A ventilátor minimális sebessége (offset)	Ne módosítsa	0	50	50	75	75
p 2 1	Indítási forgási sebesség	(x100 ford/perc) ⁽⁴⁾	37	30	30	40	40
		G30/G31 (Bután/Propán) ⁽²⁾ (x100 ford/perc)	36	28	-	31	-

(1) Csak akkor módosítsa a gyári beállításokat, ha valóban szükséges. Például a kazánt adaptálni: G25, G25.1, G30/G31, G230
(2) Svájc
(3) Más országok
(4) Csak akkor módosítsa a gyári beállításokat, ha valóban szükséges. Például a kazánt adaptálni: G30/G31 (Svájc)



Ha további információra van szüksége, forduljon hozzánk.

6 Ellenőrzés és karbantartás

6.1 Karbantartás üzenet

A kazán minimális karbantartást igényel. Ajánlott azonban meghatározott időközönként felülvizsgálatni és gondoskodni a kazán karbantartásáról. A karbantartási műveletek legmegfelelőbb időpontjának meghatározása céljából a kazán egy olyan funkcióval rendelkezik, amely automatikusan jelzi az elvégzendő karbantartási műveleteket. A szabályozó számítja ki, hogy mikor jelenjen meg az üzenet a kazán kijelzőjén.. A kazán használatától függően az első karbantartási üzenet legkésőbb a telepítés után 3 évvel jelenik meg.

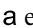
6.2 Előírt ellenőrzési és karbantartási műveletek



FIGYELMEZTETÉS

Az ellenőrzés és karbantartás során a leszerelt alkatrészek tömítéseit mindig cserélni kell.

6.2.1. A víznyomás ellenőrzése

A víznyomásnak minimum 0,8 bar-nak kell lennie. Ha a víznyomás kevesebb, mint 0,8 bar, a  szimbólum jelenik meg.



Ha szükséges, egészítse ki a fűtőberendezés vízszintjét (javasolt víznyomás 1,5 és 2 bar között).

6.2.2. A tágulási tartály ellenőrzése

Ellenőrizze a tágulási tartályt és szükség esetén cserélje ki.

6.2.3. Az ionizáló áram ellenőrzése

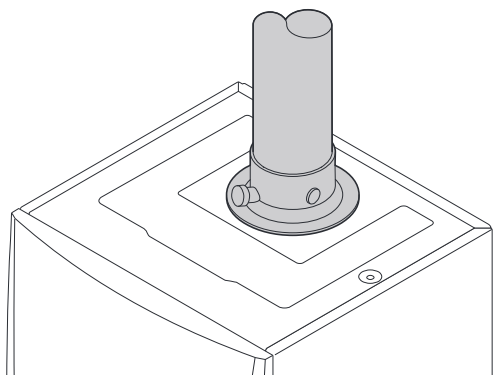
Ellenőrizze az ionizáló áramot nagy és kis sebességgel. Az érték 1 perc elteltével stabil. Ha az érték alacsonyabb, mint 3 μ A, a gyújtóelektrodát cserélni kell.

6.2.4. Vízvételi kapacitás ellenőrzése

Ha a vízvételi kapacitás érezhetően gyenge (túl alacsony hőmérséklet vagy 6,2 l/percnél kisebb áramlás), tisztítsa meg a lemezes hőcserélőt (használati melegvíz oldalon) és a vízszűrő betétet.

6.2.5. Az égéstermék elvezetés és égési levegő bevezetés tömörségének ellenőrzése

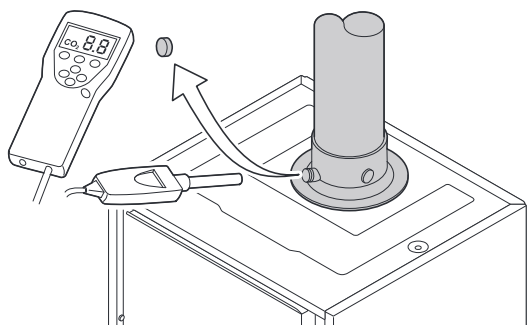
Ellenőrizze a füstgáz elvezető és levegő bevezető csatlakozások tömítettségét.



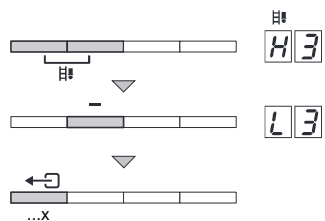
T001580-A

6.2.6. Az égés ellenőrzése

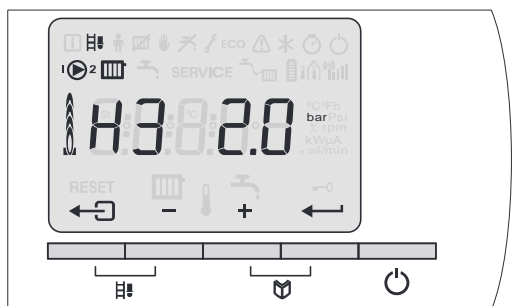
Az égés ellenőrzése a O_2/CO_2 arány mérésével történik az égéstermék elvezető rendszerben.



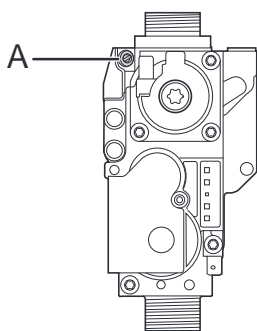
T001581-A



T001631-B

 Nagy sebesség  


T001586-A



T000932-A

A O ₂ /CO ₂ beállítási értékei nagy sebességen G20 (H-gáz)				
Kazántípus	Beállítási érték		Célérték	
	O ₂ (%)	CO ₂ (%)	O ₂ (%)	CO ₂ (%)
Calenta				
15S - 15S+	5,2 ± 0,4	8,8 ± 0,2	5,2 ± 0,5	8,8 ± 0,3
25S - 25S+	5,2 ± 0,4 ⁽¹⁾	8,8 ± 0,2 ⁽¹⁾	5,2 ± 0,5 ⁽¹⁾	8,8 ± 0,3 ⁽¹⁾
	5,7 ± 0,4 ⁽²⁾	8,5 ± 0,2 ⁽²⁾	5,7 ± 0,5 ⁽²⁾	8,5 ± 0,3 ⁽²⁾
	5,9 ± 0,4 ⁽³⁾	8,4 ± 0,2 ⁽³⁾	5,9 ± 0,5 ⁽³⁾	8,4 ± 0,3 ⁽³⁾
28C ⁽⁴⁾	5,2 ± 0,4 ⁽¹⁾	8,8 ± 0,2 ⁽¹⁾	5,2 ± 0,5 ⁽¹⁾	8,8 ± 0,3 ⁽¹⁾
	5,7 ± 0,4 ⁽²⁾	8,5 ± 0,2 ⁽²⁾	5,7 ± 0,5 ⁽²⁾	8,5 ± 0,3 ⁽²⁾
35S - 35S+	4,8 ± 0,4 ⁽¹⁾	9,0 ± 0,2 ⁽¹⁾	4,8 ± 0,5 ⁽¹⁾	9,0 ± 0,3 ⁽¹⁾
	5,7 ± 0,4 ⁽²⁾	8,5 ± 0,2 ⁽²⁾	5,7 ± 0,5 ⁽²⁾	8,5 ± 0,3 ⁽²⁾
	5,7 ± 0,4 ⁽³⁾	8,5 ± 0,2 ⁽³⁾	5,7 ± 0,5 ⁽³⁾	8,5 ± 0,3 ⁽³⁾
35C ⁽⁴⁾	4,8 ± 0,4 ⁽¹⁾	9,0 ± 0,2 ⁽¹⁾	4,8 ± 0,5 ⁽¹⁾	9,0 ± 0,3 ⁽¹⁾
	5,7 ± 0,4 ⁽²⁾	8,5 ± 0,2 ⁽²⁾	5,7 ± 0,5 ⁽²⁾	8,5 ± 0,3 ⁽²⁾

(1) Más országok
(2) Ausztria
(3) Svájc
(4) Minden országban, kivéve Svájcot

A O ₂ /CO ₂ beállítási értékei nagy sebességen G25 (L-gáz)				
Kazántípus	Beállítási érték		Célérték	
	O ₂ (%)	CO ₂ (%)	O ₂ (%)	CO ₂ (%)
Calenta				
15S - 15S+	4,9 ± 0,4	8,8 ± 0,2	4,9 ± 0,5	8,8 ± 0,3
25S - 25S+	4,9 ± 0,4	8,8 ± 0,2	4,9 ± 0,5	8,8 ± 0,3
28C	4,9 ± 0,4	8,8 ± 0,2	4,9 ± 0,5	8,8 ± 0,3
35S - 35S+	4,6 ± 0,4	9,0 ± 0,2	4,6 ± 0,5	9,0 ± 0,3
35C	4,6 ± 0,4	9,0 ± 0,2	4,6 ± 0,5	9,0 ± 0,3

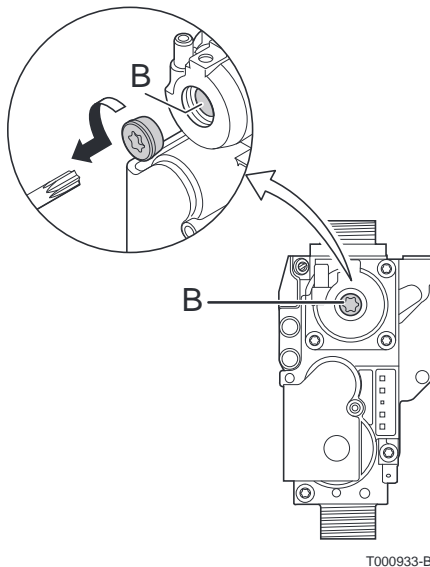
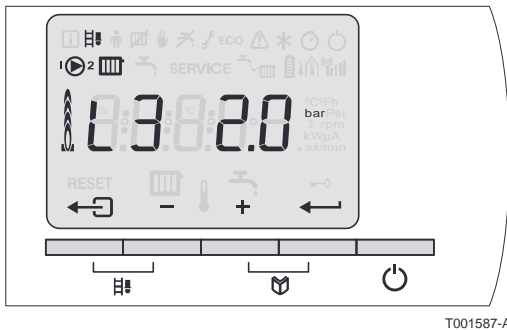
A O ₂ /CO ₂ beállítási értékei nagy sebességen G25.1 (L-gáz)				
Kazántípus	Beállítási érték		Célérték	
	O ₂ (%)	CO ₂ (%)	O ₂ (%)	CO ₂ (%)
Calenta				
15S - 15S+	5,9 ± 0,3	9,6 ± 0,2	5,9 ± 0,5	9,6 ± 0,3
25S - 25S+	5,9 ± 0,3	9,6 ± 0,2	5,9 ± 0,5	9,6 ± 0,3
28C	5,9 ± 0,3	9,6 ± 0,2	5,9 ± 0,5	9,6 ± 0,3
35S - 35S+	5,5 ± 0,3	9,9 ± 0,2	5,5 ± 0,5	9,9 ± 0,3
35C	5,5 ± 0,3	9,9 ± 0,2	5,5 ± 0,5	9,9 ± 0,3

Gáz mérőperem átmérője (x.xx)	A O ₂ /CO ₂ beállítási értékei nagy sebességen G30/G31 (Bután/Propán)		
Helyezze el a gázszűkítő gyűrűt a gázegységben	Kazántípus	Beállítási érték	Célérték
Ø mm	Calenta	O ₂ (%)	O ₂ (%)
3,00	15S - 15S+	5,2 ± 0,3	5,2 ± 0,5
4,00	25S - 25S+	5,2 ± 0,3	5,2 ± 0,5
4,00	28C ⁽¹⁾	5,2 ± 0,3	5,2 ± 0,5
-	35S - 35S+	5,2 ± 0,3	5,2 ± 0,5
-	35C ⁽¹⁾	5,2 ± 0,3	5,2 ± 0,5

(1) Minden országban, kivéve Svájcot

A O ₂ /CO ₂ beállítási értékei nagy sebességen G230 (Propán-levegő keverék)				
Kazántípus	Beállítási érték		Célérték	
Calenta	O ₂ (%)	CO ₂ (%)	O ₂ (%)	CO ₂ (%)
15S - 15S+	4,4 ± 0,3	10,2 ± 0,2	4,4 ± 0,5	10,2 ± 0,3
25S - 25S+	4,4 ± 0,3	10,2 ± 0,2	4,4 ± 0,5	10,2 ± 0,3
28C	4,4 ± 0,3	10,2 ± 0,2	4,4 ± 0,5	10,2 ± 0,3
35S - 35S+	4,4 ± 0,3	10,2 ± 0,2	4,4 ± 0,5	10,2 ± 0,3
35C	4,4 ± 0,3	10,2 ± 0,2	4,4 ± 0,5	10,2 ± 0,3

Kis sebesség



O ₂ /CO ₂ ellenőrzési és beállítási értékei kis sebességű G20 (H-gáz)				
Kazántípus	Beállítási érték		Célérték	
Calenta	O ₂ (%)	CO ₂ (%)	O ₂ (%)	CO ₂ (%)
15S - 15S+	5,9 ± 0,4	8,4 ± 0,2	5,9 ± 0,4	8,4 ± 0,2
25S - 25S+	5,9 ± 0,4 ⁽¹⁾	8,4 ± 0,2 ⁽¹⁾	5,9 ± 0,4 ⁽¹⁾	8,4 ± 0,2 ⁽¹⁾
	6,4 ± 0,4 ⁽²⁾	8,1 ± 0,2 ⁽²⁾	6,4 ± 0,4 ⁽²⁾	8,1 ± 0,2 ⁽²⁾
	6,6 ± 0,4 ⁽³⁾	8,0 ± 0,2 ⁽³⁾	6,6 ± 0,4 ⁽³⁾	8,0 ± 0,2 ⁽³⁾
28C ⁽⁴⁾	5,9 ± 0,4 ⁽¹⁾	8,4 ± 0,2 ⁽¹⁾	5,9 ± 0,4 ⁽¹⁾	8,4 ± 0,2 ⁽¹⁾
	6,4 ± 0,4 ⁽²⁾	8,1 ± 0,2 ⁽²⁾	6,4 ± 0,4 ⁽²⁾	8,1 ± 0,2 ⁽²⁾
35S - 35S+	5,5 ± 0,4 ⁽¹⁾	8,6 ± 0,2 ⁽¹⁾	5,5 ± 0,4 ⁽¹⁾	8,6 ± 0,2 ⁽¹⁾
	6,4 ± 0,4 ⁽²⁾	8,1 ± 0,2 ⁽²⁾	6,4 ± 0,4 ⁽²⁾	8,1 ± 0,2 ⁽²⁾
	6,4 ± 0,4 ⁽³⁾	8,1 ± 0,2 ⁽³⁾	6,4 ± 0,4 ⁽³⁾	8,1 ± 0,2 ⁽³⁾
35C ⁽⁴⁾	5,5 ± 0,4 ⁽¹⁾	8,6 ± 0,2 ⁽¹⁾	5,5 ± 0,4 ⁽¹⁾	8,6 ± 0,2 ⁽¹⁾
	6,4 ± 0,4 ⁽²⁾	8,1 ± 0,2 ⁽²⁾	6,4 ± 0,4 ⁽²⁾	8,1 ± 0,2 ⁽²⁾

(1) Más országok
(2) Ausztria
(3) Svájc
(4) Minden országban, kivéve Svájcot

O ₂ /CO ₂ ellenőrzési és beállítási értékei kis sebességű G25 (L-gáz)				
Kazántípus	Beállítási érték		Célérték	
	O ₂ (%)	CO ₂ (%)	O ₂ (%)	CO ₂ (%)
Calenta				
15S - 15S+	5,6 ± 0,4	8,4 ± 0,2	5,6 ± 0,4	8,4 ± 0,2
25S - 25S+	5,6 ± 0,4	8,4 ± 0,2	5,6 ± 0,4	8,4 ± 0,2
28C	5,6 ± 0,4	8,4 ± 0,2	5,6 ± 0,4	8,4 ± 0,2
35S - 35S+	5,3 ± 0,4	8,6 ± 0,2	5,3 ± 0,4	8,6 ± 0,2
35C	5,3 ± 0,4	8,6 ± 0,2	5,3 ± 0,4	8,6 ± 0,2

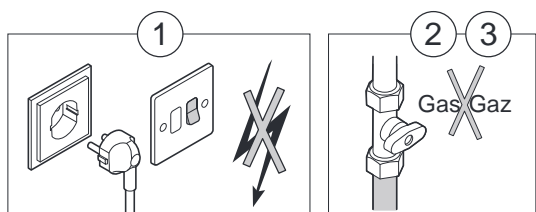
O ₂ /CO ₂ ellenőrzési és beállítási értékei kis sebességű G25.1 (L-gáz)				
Kazántípus	Beállítási érték		Célérték	
	O ₂ (%)	CO ₂ (%)	O ₂ (%)	CO ₂ (%)
Calenta				
15S - 15S+	6,5 ± 0,3	9,2 ± 0,2	6,5 ± 0,3	9,2 ± 0,2
25S - 25S+	6,5 ± 0,3	9,2 ± 0,2	6,5 ± 0,3	9,2 ± 0,2
28C	6,5 ± 0,3	9,2 ± 0,2	6,5 ± 0,3	9,2 ± 0,2
35S - 35S+	6,1 ± 0,3	9,5 ± 0,2	6,1 ± 0,3	9,5 ± 0,2
35C	6,1 ± 0,3	9,5 ± 0,2	6,1 ± 0,3	9,5 ± 0,2

O ₂ /CO ₂ ellenőrzési és beállítási értékei kis sebességű G30/G31 (Bután/Propán)		
Kazántípus	Beállítási érték	Célérték
Calenta	O ₂ (%)	O ₂ (%)
15S - 15S+	5,8 ± 0,3	5,8 ± 0,3
25S - 25S+	5,8 ± 0,3	5,8 ± 0,3
28C ⁽¹⁾	5,8 ± 0,3	5,8 ± 0,3
35S - 35S+	5,8 ± 0,3	5,8 ± 0,3
35C ⁽¹⁾	5,8 ± 0,3	5,8 ± 0,3

(1) Minden országban, kivéve Svájcot

O ₂ /CO ₂ ellenőrzési és beállítási értékei kis sebességű G230 (Propán-levegő keverék)				
Kazántípus	Beállítási érték		Célérték	
	O ₂ (%)	CO ₂ (%)	O ₂ (%)	CO ₂ (%)
Calenta				
15S - 15S+	5,0 ± 0,3	9,8 ± 0,2	5,0 ± 0,3	9,8 ± 0,2
25S - 25S+	5,0 ± 0,3	9,8 ± 0,2	5,0 ± 0,3	9,8 ± 0,2
28C	5,0 ± 0,3	9,8 ± 0,2	5,0 ± 0,3	9,8 ± 0,2
35S - 35S+	5,0 ± 0,3	9,8 ± 0,2	5,0 ± 0,3	9,8 ± 0,2
35C	5,0 ± 0,3	9,8 ± 0,2	5,0 ± 0,3	9,8 ± 0,2

6.2.7. Az automata légtelenítő ellenőrzése



1. Kapcsolja ki a kazán elektromos ellátását.

2. Zárja el a kazán gázcsapját.

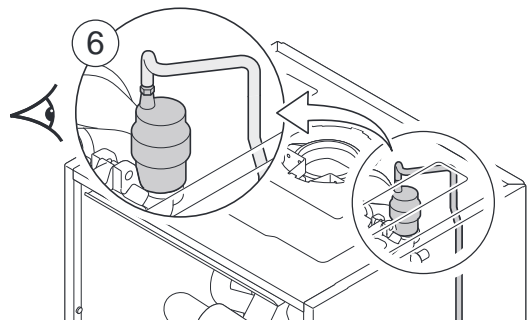
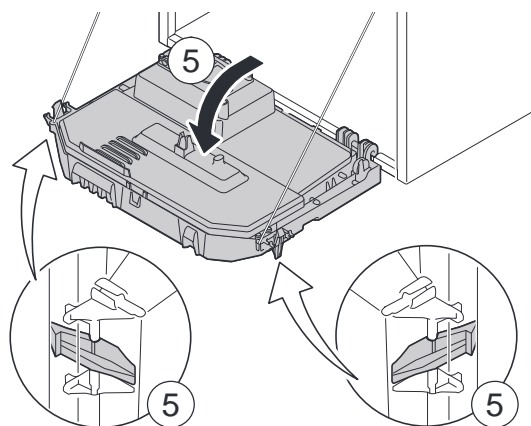
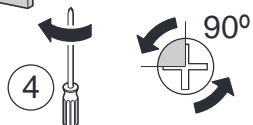
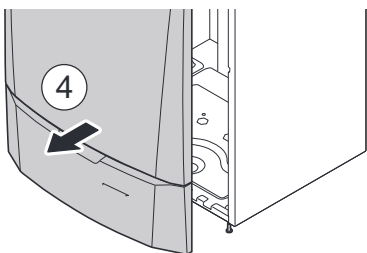
3. Zárja el a gázfőcsapot.

4. Lazítsa meg egy negyed fordulattal az előlapon lévő két csavart és vegye le.

5. Billentse előre a vezérlődobozt az oldalain lévő rögzítő kapcsok megnyitásával.

6. Ellenőrizze, hogy van-e víz az automatikus légtelenítő kis műanyag tömlőjében.

7. Szivárgás esetén cserélje ki a légtelenítőt.



R000074-A

6.2.8. A biztonsági szelep ellenőrzése

1. Emelje ki a kazán alatt lévő gyűjtőedényt.
2. Ellenőrizze, hogy van-e víz a biztonsági szelep tömlőjének a végén.
3. Szivárgás esetén cserélje ki a biztonsági szelepet.

6.2.9. A szifon ellenőrzése

1. Vegye le a szifont és tisztítsa meg.
2. Töltse fel a szifont vízzel.
3. Tegye a helyére a szifont.

6.2.10. Az égő ellenőrzése és a hőcserélő tisztítása**FIGYELMEZTETÉS**

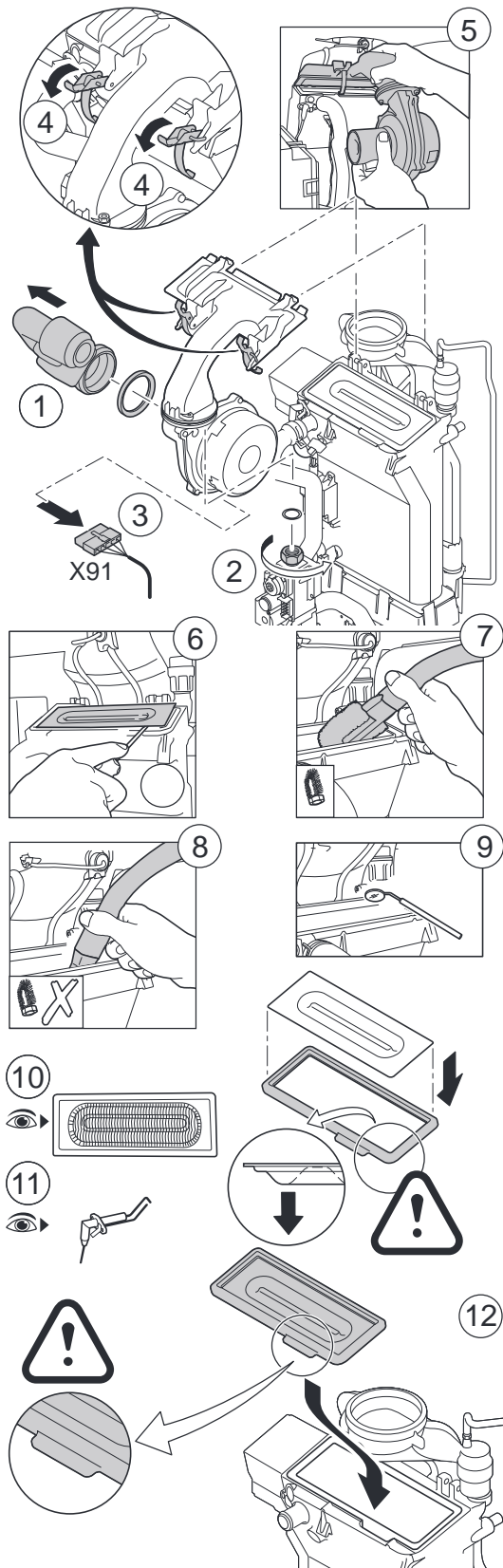
Az ellenőrzés és karbantartás során a leszerelt alkatrészek tömítéseit mindig cserélni kell.

1. Szerelje le a venturi levegő bevezető vezetékét.
2. Csavarozza le a gázblokk felső csatlakozását.
3. Húzza ki a ventilátor alatt lévő csatlakozót.
4. Pattintsa ki a 2 kapcsolt, amelyek a ventilátor/keverő egységet rögzítik a hőcserélőhöz.
5. Vegye le teljesen a ventilátor/keverő könyök egységet.
6. Döntse meg az égőt és vegye le a hőcserélő tömítésével együtt.
7. Használja a speciális végződésű (tartozék) ellátott porszívót a hőcserélő felső részének (tűztér) megtisztításához.
8. Szívja ki még egyszer teljesen a végződés felső kefeje nélkül.
9. Ellenőrizze (egy tükör segítségével például), hogy maradt-e látható por. Ha igen, porszívózza ki.
10. Az égő nem igényel karbantartást, öntisztító. Ellenőrizze, hogy nincs-e repedés vagy egyéb sérülés a leszerelt égő felületén. Ha nem, cserélje ki az égőt.
11. Ellenőrizze a gyújtó/ionizáló elektródát.
12. A visszaszerelést ellenkező sorrendben végezze.

**FIGYELMEZTETÉS**

- 4 Ne feledje visszadugni a ventilátor csatlakozóját.
- 4 Ellenőrizze, hogy a tömítés megfelelően a helyén van-e a keverő könyök és a hőcserélő között. (A megfelelő horonyba jól behelyezett tömítés biztosítja a jó zárást).

13. Nyissa ki a gáz bevezető csapjait és állítsa vissza a kazán elektromos ellátását.



7 Hibakeresés

7.1 Hibakódok

Vegye fel a kapcsolatot a **Remeha** vállalattal probléma esetén és említse meg a kijelzett hibakódot.

NL Remeha B.V.
Postbus 32
7300 AA Apeldoorn
Tel: +31 55 5496969
Fax: +31 55 5496496
Internet: <http://nl.remeha.com>
E-mail: remeha@remeha.com



© Szerzői jog

Minden, jelen dokumentációban közzétett műszaki és technológiai információ, az ábrákat, rajzokat is beleértve cégünk tulajdonát képezi. Előzetes írásbeli jóváhagyásunk nélkül sokszorosítása és terjesztése tilos.

260411



 **remeha**