

Renova ELECTRIC  
6, 9, 18, 24 K  
elektromos fűtőkazán



**Saunier Duval**  
Mindig az Ön oldalán



## Renova Electric

Kis lakások, üzletek, hétvégi házak  
elektromos központi fűtésének kazánja



# A Renova ELECTRIC kazánnal járó előnyök

## Költségtakarékos

- A készülékek telepítéséhez nincs szükség gázszolgáltatói és kéményseprői engedélyre, sem évenkénti vizsgálatra vagy ellenőrzésre, így ezek költségei megtakaríthatók.
- Beépített időjárás-követő szabályozóval rendelkezik (az érzékelőt külön kell megvásárolni).

## Biztonságos

- A kazán működése során semmilyen égéstermék nem keletkezik, így nem kell tartani a szén-monoxid káros hatásaitól.
- A készülék rendelkezik mindazokkal az egységekkel, amelyek a fűtési rendszer biztonságos működéséhez szükségesek (keringetőszivattyú, tágulási tartály, biztonsági szelep, légtelenítőszelep, nyomás- és hőmérő stb.).
- Korszerű fagyvédelemmel van felszerelve, amely a kazán mellett az indirekt fűtésű tárolóra is kiterjed.

## Energiatakarékos

- Szélessávú, folyamatos teljesítménymodulálással, illetve -kapcsolással működik, ami optimális és az igényekhez igazodó energiafelhasználást tesz lehetővé (1, illetve 2 kW-os fokozatokban szabályozható a teljesítmény-felvétel).
- Nagyhatékonyságú fűtési szivattyúval rendelkezik a LOT11 rendelet előírásainak megfelelően.

## Praktikus

- A kazán összeépíthető indirekt fűtésű tárolókkal melegvíz-készítés céljából.
- A készülékek kaszkádba köthetők (24K típus).
- Alkalmazható más energiaforrásra épülő fűtési rendszerek (szilárd tüzelés, hőszivattyús stb.) kiegészítő hőtermelőjeként is.
- Alkalmos távvezérléses működtetésre.
- Működése rendkívül halk, ami megkönnyíti az elhelyezését bárhol az épületen belül.

## Könnyen kezelhető

- Esetleges áramszünet után a készülék automatikusan bekapcsol, majd újra indul.

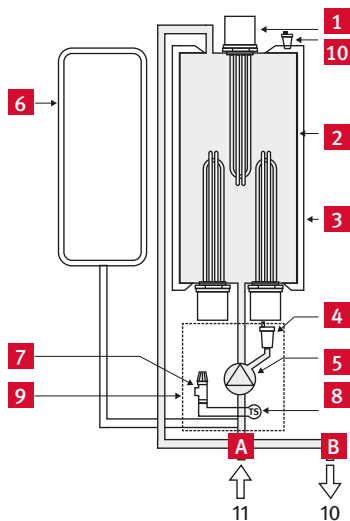
## Környezetbarát

- A legtisztább üzemű hőtermelő berendezés.

## Esztétikus

- Megjelenése harmonizál a lakás egyéb berendezéseivel.

## > A kazán felépítése:



### Megnevezések

- 1 fűtőtestek
- 2 a kazán hőcserélője
- 3 szigetelés
- 4 légtelenítőszelep
- 5 szivattyú
- 6 tágulási tartály
- 7 a fűtés biztonsági szelepe
- 8 fűtővíz-nyomásérzékelő
- 9 integrált hidraulikus blokk
- 10 a hőcserélő légtelenítő szelepe
- A fűtővízbemenet
- B fűtővízkimenet

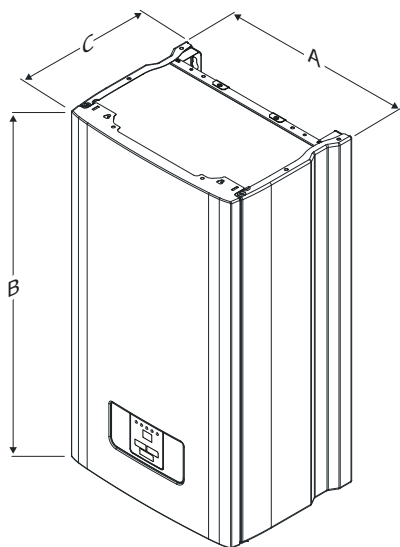
### Villamos hálózatra való csatlakozás

- A háromfázisú villamoshálózatról való működtetésre javasoljuk.
- A 6 és 9 kW teljesítményű kazán egyfázisú hálózatról is üzemeltethető.
- A 6 és 9 kW-os kazán 1 kW-os, míg a 18 és 24 kW-os 2 kW-os lépésekben kapcsol, így a hálózatban nem kell tartani nagy áramlökésektől.



# Renova ELECTRIC – Környezet- és családbarát megoldás

## Fő méretek:



## Mikor javasoljuk elektromos kazán használatát?

- Ha otthonának nincs kéménye, és a kémény utólagos beépítése nagy költséggel járna.
- Ha a kémény műszakilag alkalmatlan az égéstermék elvezetésére.
- Olyan esetben, amikor nem áll rendelkezésre vezetékes gáz.
- Ha kis alapterületű lakás, üzlethelyiség vagy műhely fűtéséről kell gondoskodnunk, melynek mérete jellemzően 50 m<sup>2</sup> alatti.
- Amikor időszakos vagy szezonális használat merül fel.
- Ha a kényelem és a tökéletes komfort a fő szempont.

Renova Electric	6	9	18	24
Fő műszaki adatok				
Elektromos feszültség	3 x 230 V/400 V + N + PE, 50 Hz			
Maximális áramerősség fázisonként (A)	9,5 (28*)	14 (39*)	27,5	36,5
Kazánteljesítmény (kW)	6	9	18	24
Fűtőelemek száma és teljesítménye (kW)	2x3	3+6	3x6	4x6
Kismegszakító fázisonkénti névleges áramerőssége (A)	10 (32*)	16 (50*)	32	40
Réz tápvezeték keresztmetszete (mm <sup>2</sup> )	1,5 (6*)	1,5 (10*)	4	6
Maximális fűtővíz-hőmérséklet (°C)	85			
A keringetőszivattyú maximális nyomása (ΔT = 10K, kPa)	45	40	24	16,5
Tárolási tartály (l)	7			
A fűtési rendszer maximális üzemi nyomása (bar)	3,0			
Fűtővíz-csatlakozás	G 3/4			
Elektromos védelem	IP 40			
Szélesség, magasság, mélység (A x B x C, mm)	410 x 740 x 310			
Fűtési energiahatékonysági osztály	D			
Nettó tömeg (kg)	33	33	35	35
Jótállás (év)	1+2**			

\* Egyetlen fázisra való csatlakoztatás esetén.  
\*\* A jótállási feltételek szerint.

## > Válasszon Saunier Duval terméket, mert

- 1907 óta felhalmozott gyártói tapasztalatunk és termékeink megbízhatósága garanciát jelent.
- Magyarországon 1997 óta rendelkezik Saunier Duval márkaképvislettel.
- országos szervizhálózata képzett szervizpartnerekkel és alkatrészbázissal áll az Ön rendelkezésére.
- a német Vaillant Group tagjaként a francia gyártás egyszerre jelent kiemelkedő minőséget és eleganciát.

## > Ajánlott fűtésszabályozók



- Exacontrol 7 vezetékes, programozható helyiségtermostát
- Exacontrol 7 R vezeték nélküli, programozható helyiségtermostát



Az európai uniós Környezetbarát Tervezési Irányelveket (ErP szabályozás) maradéktalanul figyelembe vevő termék.

## SAUNIER DUVAL MÁRKAKÉPVISELET

Forgalmazó:

Vaillant Saunier Duval Kft.  
1117 Budapest, Hunyadi János út 1.

Tel.: +36 (1) 283 0553  
Fax: +36 (1) 283 0554

www.saunierduval.hu



Saunier Duval

Érvényes: 2015.09.26-től visszavonásig. Prospektus neve: Saunier Duval – Renova Electric – 2015/1. Prospektus cikkszáma: S 01 0115 REL 0926. Utolsó módosítás dátuma: 2015. 09. 26. A folyamatos fejlesztéseknek köszönhetően a prospektusban közzétett információkban, termékekben és műszaki tartalommal bizonyos esetekben eltérés lehetséges. A gyártók fenntartják maguknak a jogot, hogy előzetes bejelentés nélkül megváltoztassák a prospektusban szereplő termékek bármely részletét és színét. Emellett mindent megteszünk annak érdekében, hogy a prospektusban közzétett megjelölések a valóságnak. Ez a kiadvány semmilyen esetben nem minősül ajánlattételnek a cég részéről senki számára. Azt tanácsoljuk vásárlóinknak, hogy a terméket forgalmazó kereskedő partnereinknél vagy képviselőinknél minden esetben tájékozódjanak vásárlás előtt.

Kereskedelmi partnerünk (pecsét helye)