

# STYRON

**SZIFONOK, PADLÓSZIFONOK,  
ZUHANYTÁLCASZIFONOK,  
MOSÓGÉP-CSATLAKOZÓK,  
VALAMINT SZERELVÉNYEK  
KÉSZÍTÉSE ÉS FORGALMAZÁSA**



## TERMÉKKATALÓGUS



## HU

Styron Kft. 1987-től kezdte meg a saját fejlesztésű lefolyócsalád gyártását. Az elmúlt több mint 15 évben - fejlesztésünk eredményeként – jelentős termékskálát sikerült kialakítani, így ezen időszak alatt a hazai, és a szomszédos országok szaniterárú piacán jelentős pozíciót foglalhatunk el, mely évről-évre folyamatosan növekszik.

A lefolyószelvények kezdetben PVC alapanyagból készültek, mára ezt folyamatosan a PP váltja fel, mint környezetkímélőbb és olcsóbb alapanyag.

Cégünk fennállása óta saját szerszámkészítő üzemében készíti a gyártott alkatrészek szerszámjainak jelentős részét. Az új termékfejlesztésekkel együtt Cégünk a minőség iránti elkötelezettségét piaci pozíciói igazolják a leginkább, így filozófiánk középpontjában a következő alapelv áll: „A minőséget a piac határozza meg”

Minőségirányítási rendszerünk 2001 óta az EN ISO 9001:2000 szabvány szerint működik. Célunk, hogy megfeleljünk a velünk szemben támasztott követelményeknek, felvéve a versenyt a hasonló kategóriájú importtermékekkel szemben minőségben és árban egyaránt.

Üzleti partnereink bizalmát hosszú idő alatt nyertük el a megbízhatóság vonalán. Vevőink igényeit kutatva folyamatosan fejlesztjük termékskálánkat, célunk az igények széleskörű kielégítése.



## GB

Styron Ltd. started manufacturing the set of its self-developed sink traps and drains in 1987. In the past 15 years - as a consequence of our technical development program - we managed to establish a considerable range of products, therefore the company has obtained a significant market share on the sanitary equipment/installation market both domestically and in the neighbouring countries, which keeps on growing from year to year.

Sinks and drains were initially made of PVC raw material which is gradually and continuously replaced by PP recently, as a more environmentally friendly and cheaper starting material. Since its incorporation, the company produces a substantial proportion of all machine tools required for the part manufactured in its own machine tool workshop.

Together with the new product developments, Styron's commitment to quality is justified by the company's market positions most, thus as key principle, our business philosophy is determined by the words: "Quality is best specified by the market".

Our quality assurance and management system operates in compliance with EN ISO 9001:2000 standards since 2001. Our objective is to meet the expectations anticipated on behalf of our clients and to stand the competition with similar category import goods both in terms of quality and prices. We have put a lot of effort over a long time in order to win the confidence of our business partners in lines of quality and reliability. Monitoring the needs of our clients, the range of products is constantly broadened into a wide variety of options as the main aim is to meet the whole spectrum of demand.

## SK

Naša spoločnosť začala výrobu, vlastným vývojom vytvoreného sortimentu odtokových armatúr, v roku 1987. V dôsledku úspešného vývoja, bola za posledných 15 rokov vytvorená podstatná časť sortimentu, čím spoločnosť získala významnú pozíciu na domácom trhu, i na trhoch susedných štátov, ktorá sa z roka na rok rozširuje a upoveduje.

Odtokové armatúry boli spoiatku vyrábané z materiálu na báze PVC, v súčasnosti je tento postupne nahradzaný materiálom PP, ktorý je z pohľadu ochrany životného prostredia prijateľnejší, a cenovo lacnejší. Taktiež výroba náradia, bola od vzniku spoločnosti realizovaná vo vlastej rézii. Získané pozície na trhu, nás súbežne s vývojom nových výrobkov zaväzujú k preukazovaniu dodržiavania kvality v celom procese tvorby výrobku, a teda centrom filozofie kvality je základná myšlienka: "Kvalitu určuje trh".

Naším cieľom je, zodpovedne sa vysporiadať s požiadavkami kladenými na nás, súťaziť s konkurenčnými výrobkami v kvalite i v cene. Dôveru obchodných partnerov sme získavali vykazovaním dlhodobej kvality a spoľahlivosti. Vnímajúc požiadavky zákazníkov, postupne rozvíjame sortiment našich výrobkov, s cieľom uspokojiť široký okruh zákazníkov.

## RO

Firma noastră a început încă din anul 1987, producția unei game de sisteme de scurgere de concepție proprie. În cursul celor 15 ani de activitate am urmărit perfecționarea și dezvoltării permanente-am reușit să formăm o gamă largă de produse, ocupând în prezent o poziție importantă, pe piața produselor de instalații sanitare din țară și în țările învecinate.

La început sifoanele au fost fabricate din PVC, astăzi majoritatea produselor au la bază polipropilena, având avantajul de a avea o tehnologie de producție ecologică și mai ieftin pentru cumpărător. Încă de la fondarea, firmei, majoritatea matrițelor au fost confecționate în uzina proprie. Sloganul nostru este, "calitatea este definită de piață." Ca urmare a continuei preocupări pentru a produce numai produse de cea mai înaltă calitate, din anul 2001 și certificatul EN ISO 9001/2000 dovedește calitatea produselor noastre. Obiectivul nostru este să fim la înălțimea cerințelor clienților noștri, și să facem față concurenței atât în privința calității cât și a prețului. Datorită calității și credibilității, am câștigat încrederea partenerilor. Certcând în continuare cerințele partenerilor și clienților noștri, dezvoltăm și perfecționăm produsele, pentru a pune la dispoziție o gamă cât mai largă în domeniu.

Nici o baie fără STYRON.

## SRB

Styron proizvodi grupu sifona iz svog programa od 1987. godine. Kao rezultat naših istraživanja proteklih više od 15 godina, je formiran i značajno proširen asortiman proizvoda. Zauzeli smo zavidnu poziciju na tržištu i ona iz godine u godinu raste kako kod nas-tako i u susednim zemljama. U početku smo proizvodili slivnike od PVC-a, a zatim postepeno uvodili u proizvodnju primenu propilena (PP), kao ekološki i jeftiniji materijal. Od samog našeg postojanja znatan deo alata, potrebnog za proizvodnju izrađujemo u svojoj alatnici. Ispravnost našeg opredeljenja za kvalitet proizvoda i za proširen asortimana dokazuje naša pozicija na tržištu. Poslovna filozofija nam ima osnovno načelo: "Kvalitet određuje tržište".

Kvalitetom je potrebno udovoljiti tržištu a naš kontrolni sistem kvaliteta funkcioniše od 2001 godine prema EN ISO 9001; 2000 industrijskim normama. Cilj nam je da udovoljimo zahtevima tržišta i da budemo konkurentni inostranim proizvođačima sličnih kategorija kako kvalitetom, tako i prihvatljivom cenom. Dugo nam je vremena trebalo da pridobijemo poverenje naših poslovnih partnera. Istraživanjem potreba kupaca, stalno proširujemo proizvodni asortiman da bi im udovoljili.

## TARTALOMJEGYZÉK

<b>WC-TARTÁLYOK</b>	<b>5</b>
WC CISTERN	
WC NÁDRŽKA	
REZ. WC	
VODOKOTLIČ	
<b>SZUEZSZIFONOK</b>	<b>7</b>
DOUBLE SMELL CLOSURE FLOOR SIPHONS	
PODLAHOVÉ VPUSTI	
SIFOANE DE PARDOSEALĂ	
PODNI SIFONI „SUEZ”	
<b>KÜLTÉRI VÍZNYELŐK</b>	<b>12</b>
DRAIN CANNAL	
VONKAJŠÍ ŽLAB	
PT. EXTERIOR	
MONTÁŽNI KANAL	
<b>PADLÓRÁCS MAGASÍTÓVAL</b>	<b>14</b>
FLOOR ADJUSTABLE GRID	
PODLAHOVÁ MREŽKA S NÁDSTAVCOM	
İNÁLTĀTOR CU GRĂȚAR	
PODNA REŠETKA SA REGULATOROM VISINE	
<b>ZUHANYTÁLCA SZIFONOK</b>	<b>14</b>
SHOWER TRAY SIPHONS	
VANIČKOVÉ SIFONY	
SIFOANE PENTRU CĂDIȚĂ DUȘ	
SIFONI ZA TUŠ KADE	
<b>KÁDSZIFONOK</b>	<b>17</b>
BATH TUB SIPHONS	
VAŇOVÉ SIFONY	
LEGĂTURI CĂZI DE BAIE	
SIFONI ZA KADE	
<b>AUTOMATA KÁDSZIFONOK</b>	<b>18</b>
BATH TUB AUTOMATIC SIPHONS	
VAŇOVÉ AUTOMATICKÉ SIFONY	
LEGĂTURI CĂZI DE BAIE AUTOMATE	
AUTOMATSKI SIFONI ZA KADE	
<b>MOSDÓ CSŐSZIFON</b>	<b>18</b>
WASHBASIN SIPHON	
UMYVADLOVÝ RŮRKOVÝ SIFON	
SIFOANE PENTRU LAVOAR	
CEVNI SIFONI ZA UMIVAONIKE	
<b>MOSDÓ BŰRASZIFONOK</b>	<b>20</b>
WASHBASIN PIPE SIPHONS	
UMYVADLOVÉ SIFONY	
SIFOANE PENTRU LAVOAR	
SIFONI SA LONČIČEM ZA UMIVAONIKE	
<b>MOSOGATÓ BŰRASZIFONOK EGYMEDENCÉS</b>	<b>22</b>
SINK SIPHONS SINGLE INLET	
DREZOVÉ SIFONY JEDNOVTOKOVÉ	
SIFOANE PENTRU CHIUVEȚĂ	
SIFONI SA LONČIČEM ZA JEDNODELNE SUDOPERE	
<b>MOSOGATÓ BŰRASZIFONOK KÉTMEDENCÉS</b>	<b>24</b>
SINK SIPHONS DOUBLE INLETS	
DREZOVÉ SIFONY DVOJVTOKOVÉ	
SIFOANE PENTRU CHIUVEȚĂ DUBLĂ	
SIFONI SA LONČIČEM ZA DVODELNE SUDOPERE	
<b>MOSOGATÓ CSŐSZIFONOK EGYMEDENCÉS</b>	<b>25</b>
SINK PIPE SIPHONS SINGLE INLET	
DREZOVÉ RŮRKOVÉ SIFONY JEDNOVTOKOVÉ	
SIFOANE PENTRU CHIUVEȚĂ	
CEVNI SIFONI ZA JEDNODELNE SUDOPERE	
<b>MOSOGATÓ CSŐSZIFONOK KÉTMEDENCÉS</b>	<b>27</b>
SINK PIPE SIPHONS DOUBLE INLETS	
DREZOVÉ RŮRKOVÉ SIFONY DVOJVTOKOVÉ	
SIFOANE PENTRU CHIUVEȚĂ DUBLĂ	
CEVNI SIFONI ZA DVODELNE SUDOPERE	
<b>HELYTAKARÉKOS CSŐSZIFON MOSOGATÓHOZ</b>	<b>28</b>
SPACE SAVING SINK PIPE SIPHON	
PRIESTOROVO-ŰSPORNÝ DREZOVÝ SIFON	
SIFON CHIUVEȚĂ CU ECONOMIE DE SPAȚIU	
CEVNI SIFONI SA UŠTEDOM MESTA ZA SUDOPERE	
<b>LEERESZTÓ SZELEPEK</b>	<b>29</b>
INLET VALVES	
VYPŰŠŤACIE VENTILY	
VENTILE	
ISPUSNI VENTILI	
<b>PISSOAR SZIFONOK</b>	<b>31</b>
PISSOAR SIPHONS	
PISOÁROVÉ SIFONY	
SIFOANE PENTRU PISOAR	
SIFONI ZA PISOARE	

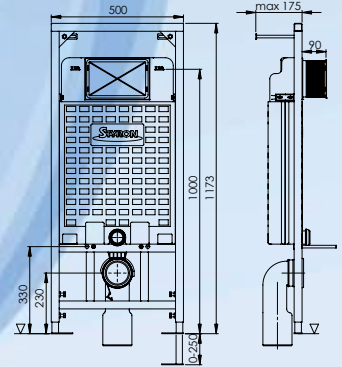
## TABLE OF CONTENTS, OBSAH, CUPRINS, SADRZAJ

<b>BOJLER CSEPEGTETŐK</b>	<b>32</b>
DRIP FUNNALS WITH AIR TRAP	
ODKVAPKÁVACIE NÁDRŽKY	
SIFOANE PENTRU BOILERE ELECTRICE	
LEVCI ZA KAPLJANJE VODE	
<b>WC TÖLTŐ- ÉS ÖBLÍTŐ SZELEPEK</b>	<b>33</b>
WC WATTER FILLING / FLUSHING VALVES	
WC NAPŰŠŤACIE A VYPŰŠŤACIE VENTILY	
MECANISME DE ÎNCĂRCARE-DESCĂRCARE WC	
VENTILI ZA PUNJENJE VODOKOTLIČA I VENTILI ZA ISPIRANJE WC ŠOLJE	
<b>WC BEKÖTŐK, EXCENTEREK</b>	<b>34</b>
WC CONNECTORS, EXCENTERS	
WC MANŽETY, EXCENTRE	
RACORDURI WC	
PRIKLJUČCI I EKSCENTERI ZA WC ŠOLJE	
<b>MOSÓ- ÉS MOSOGATÓGÉP SZIFONOK</b>	<b>37</b>
WALL MAUNTED OR EXTERNAL CONNECTORS FOR WASHING MACHINES	
PRÁČKOVÉ A MYČKOVÉ SIFONY	
LEGĂTURI PENTRU MAȘINE DE SPĂLAT	
SIFONI ZA VEŠ MAȘINE I MAȘINE ZA PRANJE POSUDJA	
<b>KONDEZVÍZ SZIFON</b>	<b>38</b>
SIPHON FOR CONDENS	
SIFON PRE KONDENZ	
SIFON PENTRU CONDENS	
SIFON ZA KONDEZ VODU	
<b>LÉGBESZÍVÓK</b>	<b>38</b>
AIR INLET PIPES	
PRIVZDUŠŇOVACIE HLAVICE	
ELEMENTE DE AERISIRE	
VENTILACIONE ARMATURE	
<b>JOLLY FLEXEK</b>	<b>39</b>
FLEXI PIPE CONNECTOR	
FLEXI PRIPOJENIE	
TEAVA SCURGERE JOLLY FLEX	
ELASTIČNI SIFON	
<b>KÖTŐCSÖVEK</b>	<b>39</b>
JOINT PIPES	
PREPOJOVACIE TRUBKY	
ȚEVI DE LEGĂTURĂ	
CEVI ZA SPAJANJE	
<b>PRÓBA DUGÓ</b>	<b>40</b>
BLIND CONNECTORS	
TLAKOVÉ ZÁTKY	
DOPURI FILETATE	
ČEPOVI ZA PROBE	
<b>SZŰKÍTŐK ÉS DUGÓK</b>	<b>41</b>
REDUCTIONS AND BLIND COVERS	
REDUKCIE A ZÁSLEPKY	
REDUCȚII ȘI DOPURI	
REDUCIRI I ČEPOVI	
<b>CSŐTAKARÓK</b>	<b>42</b>
PIPES COVERS	
KRYTKY TRUBIEK	
ORNAMENTE PENTRU ȚEVI	
ROZETE ZA CEVI	
<b>MŰANYAG TIPLIK</b>	<b>43</b>
PLASTIC WALL DOWELS	
PLASTOVÉ HMOŽDINKY	
DIBLURI PLASTICE	
PLASTIČNE TIPLI	
<b>RÉZCSÓ BILINCSEK</b>	<b>44</b>
COOPER PIPE CLIPS	
ÚCHYTY MEDENÝCH RŮR	
CLEME PENTRU ȚEVI CUPRU	
OBUIJMICE ZA BAKARNE CEVI	
<b>SZELLŐZŐRÁCSOK</b>	<b>44</b>
AIR GRID	
ODVETRÁVACIE MREŽKY	
GRILE PENTRU AERISIRE	
VENTILACIONE REȘETKE	
<b>FALIKŰT</b>	<b>46</b>
PLASTIC CLEANER'S SINK	
PLASTOVÁ NÁSTENNÁ VÝLEVKA	
FĂNTĂNĂ DE PERETE DIN PLASTIC	
SPOLJASNJI LAVABO OD PLASTIKE	

## STY-740 NIAGARA FIX, FALON BELÜLI WC TARTÁLY, FÉMVÁZAS

GB	NIAGARA FIX, PRE WALL INSTALLATION WC CISTERN - WITH FRAME
SK	NIAGARA FIX, PODOMIETKOVÁ WC NÁDRŽKA S KOV. RÁMOM
RO	REZ. WC NIAGARA FIX, INZIDIBIL, SCHELET METAL
SRB	NIAGARA FIX, UGRADNI VODOKOTLIČ SA METALNIM OKVIROM

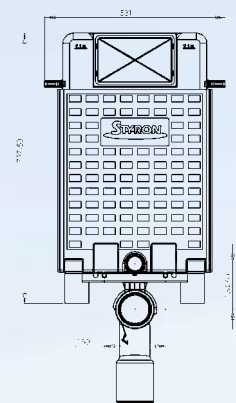
Csomagolás:  1 db  1150x520x170  12,36 kg



## STY-741 NIAGARA, FALON BELÜLI WC TARTÁLY

GB	NIAGARA, PRE WALL INSTALLATION WC CISTERN
SK	NIAGARA, PODOMIETKOVÁ WC NÁDRŽKA PRE ZAMUROVANIE
RO	REZ. WC NIAGARA, INZIDIBIL
SRB	NIAGARA, UGRADNI VODOKOTLIČ ZA MONTAŽU NA ZID

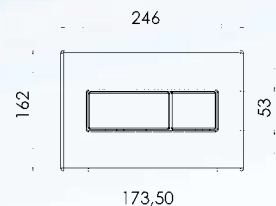
Csomagolás:  1 db  1000x470x170  7,80 kg



## STY-800-1 NYOMÓLAP, 2 GOMBOS, STY-800-2 SZÖGLETES STY-800-3 STY-800-4 STY-800-5

GB	DOUBLE PRESS BUTTON, SQUARE DESIGN,
SK	DVOJTLAČÍTKO, HRANATÉ
RO	BUTON APASARE DUBLU, PATRAT
SRB	TIPKA ZA AKTIVIRANJE SA 2 TIPKE, PRAVOUGAONI

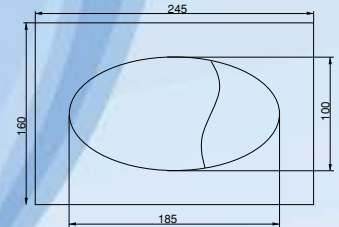
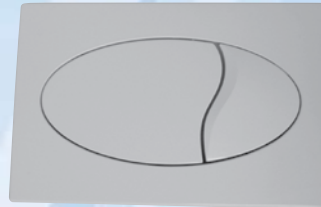
Csomagolás:  1 db  250x170x30  0,28 kg



	NYOMÓGOMB / BUTTON / HRANATÉ / BUTON /	KERET / FRAME / RÁM / RAMA /
<b>STY-800-1</b>	FEHÉR / WHITE / BIELE / ALB / BELI	FEHÉR / WHITE / BIELE / ALB / BELI
<b>STY-800-2</b>	KRÓM / CHROME/CHRÓM / CROM / KROM	KRÓM / CHROME/CHRÓM / CROM / KROM
<b>STY-800-3</b>	MATT KRÓM / CHROME MATT / MATT CHRÓM / MAT CROMAT / MAT HROM	MATT KRÓM / CHROME MATT / MATT CHRÓM / MAT CROMAT / MAT HROM
<b>STY-800-4</b>	MATT KRÓM / CHROME MATT / MATT CHRÓM / MAT CROMAT / MAT HROM	KRÓM / CHROME/CHRÓM / CROM / KROM
<b>STY-800-5</b>	KRÓM / CHROME/CHRÓM / CROM / KROM	MATT KRÓM / CHROME MATT / MATT CHRÓM / MAT CROMAT / MAT HROM

**STY-801-1** NYOMÓLAP DUPLAGOMBOS,  
**STY-801-2** OVÁLIS  
**STY-801-3**  
**STY-801-4**  
**STY-801-5**

GB	DUAL PUSH BUTTON, OVAL DESIGN
SK	DUAL TLAČÍTKO OVÁLNE, BIELE
RO	BUTON ACTIONARE DUBLU, OVAL
SRB	TIPKA SA DVA DUGMETA, OVALNA



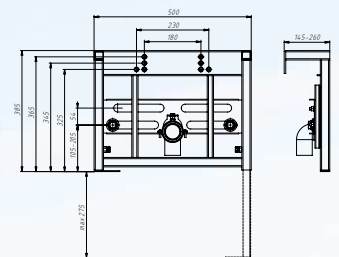
Csomagolás: 1 db 250x170x30 0,28 kg

	NYOMÓGOMB / BUTTON / HRANATÉ / BUTON /	KERET / FRAME / RÁM / RAMA /
<b>STY-801-1</b>	FEHÉR / WHITE / BIELE / ALB / BELI	FEHÉR / WHITE / BIELE / ALB / BELI
<b>STY-801-2</b>	KRÓM / CHROME/CHRÓM / CROM / KROM	KRÓM / CHROME/CHRÓM / CROM / KROM
<b>STY-801-3</b>	MATT KRÓM / CHROME MATT / MATT CHRÓM / MAT CROMAT / MAT HROM	MATT KRÓM / CHROME MATT / MATT CHRÓM / MAT CROMAT / MAT HROM
<b>STY-801-4</b>	MATT KRÓM / CHROME MATT / MATT CHRÓM / MAT CROMAT / MAT HROM	KRÓM / CHROME/CHRÓM / CROM / KROM
<b>STY-801-5</b>	KRÓM / CHROME/CHRÓM / CROM / KROM	MATT KRÓM / CHROME MATT / MATT CHRÓM / MAT CROMAT / MAT HROM

**STY-750** BEÉPÍTHETŐ BIDÉKERET

GB	BUILT IN FRAME FOR BIDET
SK	RÁM PRE BIDET
RO	MODUL BIDEU AUTOPORTANT
SRB	MONTAŽNI ELEMENT ZA BIDE

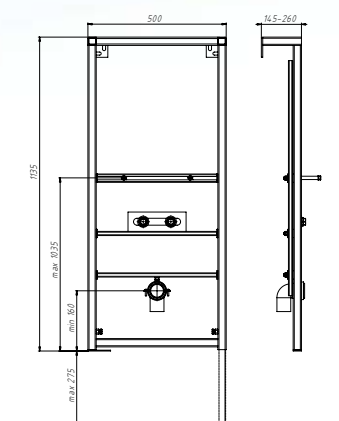
Csomagolás: 8,22 kg



**STY-751** BEÉPÍTHETŐ MOSDÓKERET

GB	BUILT FRAME FOR WASHBASIN
SK	RÁM PRE UMYVADLO
RO	MODUL LAVOAR AUTOPORTANT
SRB	MONTAŽNI ELEMENT ZA UMIVAONIK

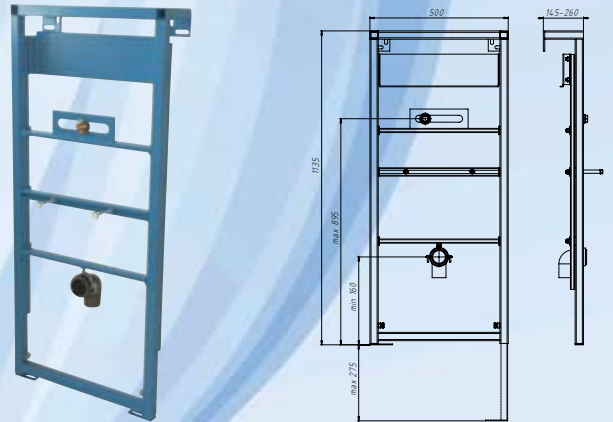
Csomagolás: 1 db 1150x520x170 11,34 kg



## STY-752 BEÉPÍTHETŐ PISZOÁR KERET

GB	BUILT IN FRAME FOR PISSOAR
SK	RÁM PRE PISOÁR
RO	MODUL PENTRU PISOAR COMPACT
SRB	MONTAŽNI ELEMENT ZA PISOAR

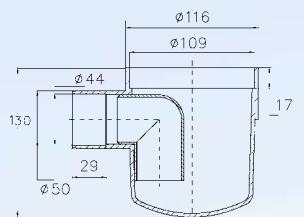
Csomagolás:  1 db  1150x520x170  11,74 kg



## STY-501-1 SZUEZSZIFON EGYÁGÚ

GB	SIPHON TRAP, SINGLE
SK	PODLAHOVÝ SIFON 1-RAMENNÝ
RO	SIFON DE PARDOSEALĂ SUEZ CU O IEȘIRE DIN
SRB	PODNI SIFON „SUEZ” SA JEDNIM KRAKOM

Csomagolás:  50 db  8,0 kg

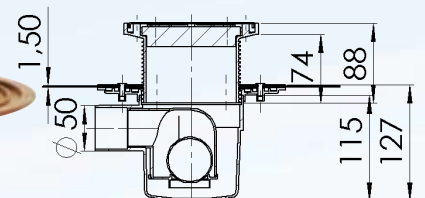


## SZUEZSZIFONOK

## STY-501-2 SZUEZSZIFON EGYÁGÚ SZIGETELHETŐ

GB	SIPHON TRAP, SINGLE, WITH INSULATING
SK	PODLAHOVÝ SIFON 1-RAMENNÝ - S IZOLÁCIUJ
RO	SIFON DE PARDOSEALĂ SUEZ CU O INTRARE DIN, ÎNĂLȚĂTOR CU CAPAC INOX, CU IZOLAȚIE
SRB	SLIVNIK „SUEZ” SA MANŽETNOM ZA IZOLACIJU - JEDAN KRAK + POD. REŠETKA + DVOSTR.ZATVARAČ MIRISA

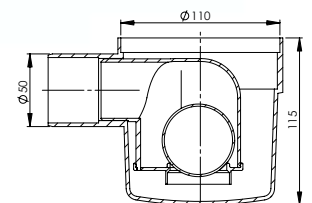
Csomagolás:  1 db  30x26x18  1,50 kg



## STY-501-3 SZUEZSZIFON EGYÁGÚ + GOLYÓS BÚZZÁR

GB	SIPHON TRAP, SINGLE,+ DOUBLE SMELL CLOSURE TRAP
SK	PODLAHOVÁ VPUSŤ 1.RAMENNÁ + DVOJITÁ ZÁPACHOVÁ UZÁVERA
RO	SIFON DE PARDOSEALĂ CU O IEȘIRE LATERALĂ Ø 50
SRB	SLIVNIK „SUEZ” - JEDAN KRAK + DVOSTRUKI ZATVARAČ MIRISA

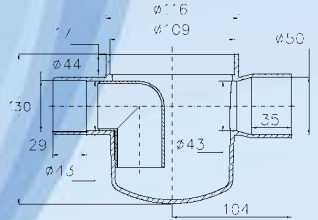
Csomagolás:  50 db  11,70 kg



## STY-502-1 SZUEZSZIFON KÉTÁGÚ

GB	SIPHON TRAP, DOUBLE
SK	PODLAHOVÝ SIFON 2-RAMENNÝ
RO	SIFON DE PARDOSEALĂ SUEZ CU O INTRARE ȘI O IEȘIRE DIN
SRB	PODNI SIFON „SUEZ” SA DVA KRAKA,

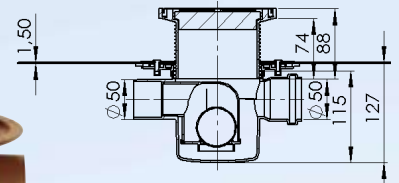
Csomagolás:  40 db  6,88 kg



## STY-502-2 SZUEZSZIFON KÉTÁGÚ SZIGETELHETŐ

GB	SIPHON TRAP, DOUBLE, WITH INSULATING
SK	PODLAHOVÝ SIFON 1-RAMENNÝ- S IZOLÁCIU
RO	SIFON DE PARDOSEALĂ SUEZ CU O INTRARE ȘI O IEȘIRE DIN, ÎNĂLȚĂTOR CU CAPAC INOX, CU IZOLAȚIE
SRB	SLIVNIK „SUEZ” SA MANŽETNOM ZA IZOLACIJU - DVA KRAKA + POD.REŠETKA + DVOSTR.ZATVARAČ MIRISA

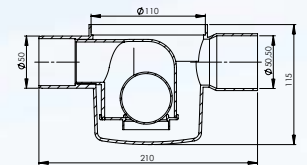
Csomagolás:  1 db  30x26x18  1,50 kg



## STY-502-3 SZUEZSZIFON KÉTÁGÚ + GOLYÓS BÚZZÁR


GB	SIPHON TRAP, DOUBLE + DOUBLE SMELL CLOSURE TRAP
SK	PODLAHOVÁ VPUSŤ 2.RAMENNÁ + DVOJITÁ ZÁPACHOVÁ UZÁVERA
RO	SIFON DE PARDOSEALĂ CU O INTRARE ȘI O IEȘIRE LATERALĂ Ø 50
SRB	SLIVNIK „SUEZ” - DVA KRAKA + DVOSTRUKI ZATVARAČ MIRISA

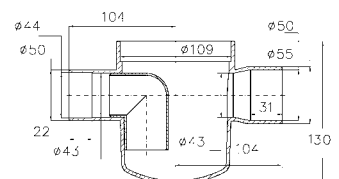
Csomagolás:  40 db  7,84 kg



## STY-503-1 SZUEZSZIFON HÁROMÁGÚ

GB	SIPHON TRAP, THREE WAY
SK	PODLAHOVÝ SIFON 3-RAMENNÝ
RO	SIFON DE PARDOSEALĂ SUEZ CU DOUĂ INTRĂRI ȘI O IEȘIRE DIN
SRB	PODNI SIFON „SUEZ” SA TRI KRAKA

Csomagolás:  30 db  5,50 kg

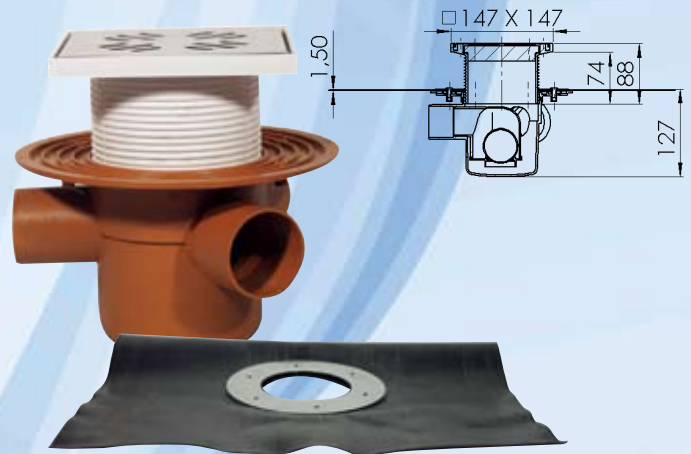




## STY-503-2 SZUEZSZIFON HÁROMÁGÚ SZIGETELT



GB	SIPHON TRAP, THREE WAY, WITH INSULATING
SK	PODLAHOVÝ SIFON 3-RAMENNÝ - S IZOLÁCIOU
RO	SIFON DE PARDOSEALĂ SUEZ CU O INTRARE ȘI DOUĂ IEȘIRI DIN ÎNĂLȚĂTOR CU CAPAC INOX
SRB	SLIVNIK „SUEZ” SA MANŽETNOM ZA IZOLACIJU - TRI KRAKA + POD.REŠETKA + DVOSTR.ZATVARAČ MIRISA

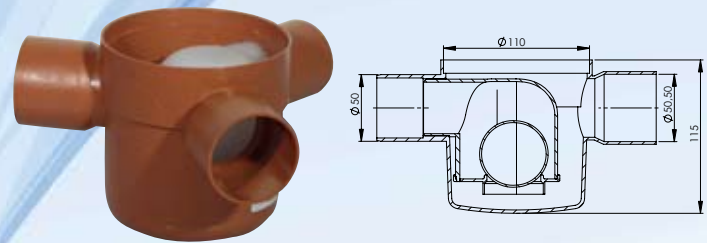
Csomagolás:  1 db  30x26x18  1,70 kg



## STY-503-3 SZUEZSZIFON HÁROMÁGÚ + GOLYÓS BÚZZÁR

GB	SIPHON TRAP, THREE WAY, + DOUBLE SMELL CLOSURE TRAP
SK	PODLAHOVÁ VPUŠŤ 3.RAMENNÁ + DVOJITÁ ZÁPACHOVÁ UZÁVERA
RO	SIFON DE PARDOSEALĂ CU DOUĂ INTRĂRI ȘI O IEȘIRE LATERALĂ Ø 50, ȘI COT CU SIFONARE DUBLĂ
SRB	SLIVNIK „SUEZ” - TRI KRAKA + DVOSTRUKI ZATVARAČ MIRISA

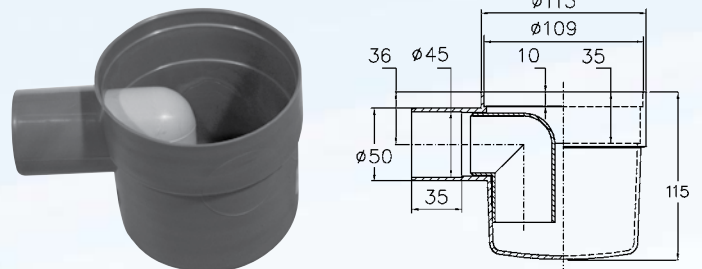
Csomagolás:  30 db  8,0 kg



## STY-551 PADLÓSZIFON, EGYÁGÚ, PP



GB	FLOOR INTERCEPTING TRAP, SINGLE PP
SK	PODLAHOVÝ SIFON, 1-RAMENNÝ, PP
RO	SIFON DE PARDOSEALĂ CU RACORD Ø 50 CU O IEȘIRE LATERALĂ, H = 115 MM
SRB	PODNI SIFON SA JEDNIM KRAKOM PP

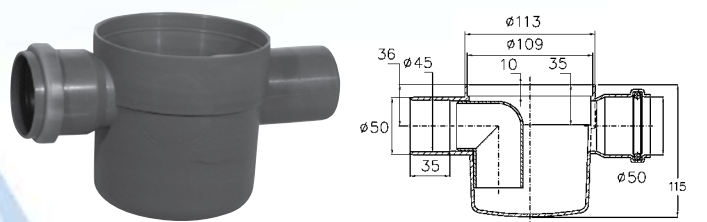
Csomagolás:  50 db  7,70 kg



## STY-552 PADLÓSZIFON, KÉTÁGÚ, TOKOS, PP

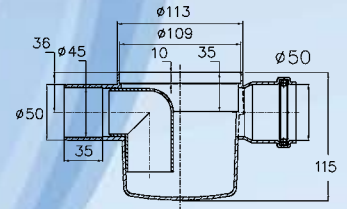
GB	FLOOR INTERCEPTING TRAP, DOUBLE, ENCASED, RUBBER JOINT PP
SK	PODLAHOVÝ SIFON, 2-RAMENNÝ, NÁSUVNÝ, GUMENÝ KRÚŽOK, PP
RO	SIFON DE PARDOSEALĂ CU RACORD Ø 50 CU O INTRARE ȘI O IEȘIRE LATERALĂ, H = 115 MM
SRB	PODNI SIFON SA GUMENIM PRSTENOM SA DVA KRAKA PP

Csomagolás:  40 db  8,86 kg



## STY-553 PADLÓSZIFON, HÁROMÁGÚ, TOKOS, PP

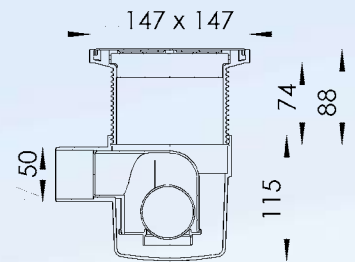
GB	FLOOR INTERCEPTING TRAP, THREE WAY, ENCASED, RUBBER JOINT PP
SK	PODLAHOVÝ SIFON, 3-RAMENNÝ, NÁSUVNÝ, GUMENÝ KRÚŽOK, PP
RO	SIFON DE PARDOSEALĂ CU RACORD Ø 50 CU DOUĂ INTRĂRI ȘI O IEȘIRE LATERALĂ, H = 115 MM
SRB	PODNI SIFON SA GUMENIM PRSTENOM SA TRI KRAKA PP



Csomagolás: 30 db 5,72 kg

## STY-5051 PADLÓSZIFON EGYÁGÚ GOLYÓS BÚZZÁRRAL + RM MAGASÍTÓ

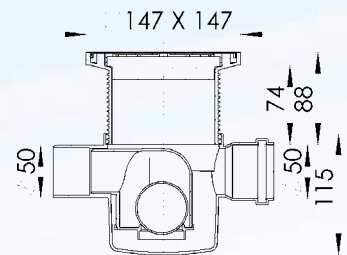
GB	FLOOR INTERCEPTING TRAP, SINGLE, DOUBLE SMELL CLOSURE TRAP
SK	SET - SIFON PODLAHOVÝ S DVOJITÝM ZÁPACHOVÝM UZÁVEROM, 1-RAMENNÝ
RO	SIFON DE PARDOSEALĂ CU O IEȘIRE LATERALĂ Ø 50 MM, CU ÎNĂLȚĂTOR INOX ȘI COT CU SIFONARE DUBLĂ
SRB	PODNI SLIVNIK - JEDAN KRAK + POD. REŠETKA + DVOSTRUKI ZATVARAČ MIRISA



Csomagolás: 2 db 30x26x18 1,18 kg

## STY-5052 PADLÓSZIFON II. ÁGÚ GOLYÓS BÚZZÁRRAL + RM MAGASÍTÓ

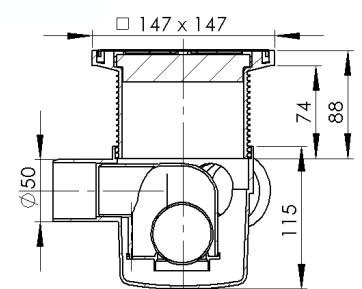
GB	FLOOR INTERCEPTING TRAP, DOUBLE, DOUBLE SMELL CLOSURE TRAP
SK	SET - SIFON PODLAHOVÝ S DVOJITÝM ZÁPACHOVÝM UZÁVEROM, 2-RAMENNÝ
RO	SIFON DE PARDOSEALĂ CU O INTRARE ȘI O IEȘIRE LATERALĂ Ø 50, CU ÎNĂLȚĂTOR INOX ȘI COT CU SIFONARE DUBLĂ
SRB	PODNI SLIVNIK - DVA KRAKA + POD. REŠETKA + DVOSTRUKI ZATVARAČ MIRISA



Csomagolás: 2 db 30x26x18 1,22 kg

## STY-5053 PADLÓSZIFON III. ÁGÚ GOLYÓS BÚZZÁRRAL + RM MAGASÍTÓ


GB	FLOOR INTERCEPTING TRAP, THREE WAY, DOUBLE SMELL CLOSURE TRAP
SK	SET - SIFON PODLAHOVÝ S DVOJITÝM ZÁPACHOVÝM UZÁVEROM, 3-RAMENNÝ
RO	SIFON DE PARDOSEALĂ CU DOUĂ INTRĂRI ȘI O IEȘIRE LATERALĂ Ø 50, CU ÎNĂLȚĂTOR INOX ȘI COT CU SIFONARE DUBLĂ
SRB	PODNI SLIVNIK - TRI KRAKA + POD. REŠETKA + DVOSTRUKI ZATVARAČ MIRISA

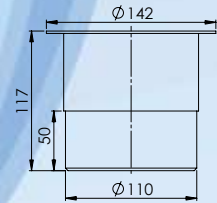


Csomagolás: 2 db 30x26x18 1,22 kg

## STY-600-110 ALSÓKIFOLYÁSÚ SZIFON ÁTMÉRŐ 110 MM

GB	AIR TRAP WITH BOTTOM DRAIN PIPE, Ø 110 MM PP
SK	PODLAHOVÝ SIFON, SPODNÝ VÝTOK, Ø 110 MM, PP
RO	SIFON DE PARDOSEALĂ CU RACORD Ø 110 CU O IEȘIRE VERTICALĂ, H = 117 MM
SRB	PODNI SIFON SA DONJIM IZLIVOM Ø 110 MM, PP

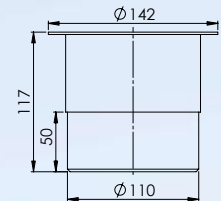
Csomagolás:  50 db  11,04 kg



## STY-600-112 SZUEZSZIFON FÜGGŐLEGES ELFOLYÁSÚ SZIGETELHETŐ 110-ES



GB	FLOOR TRAP WITH ISULATION VERTICAL 110 MM OUTLET
SK	PODLAHOVÁ VPUSŤ S IZOLÁCIUO SPODNÝ ODTOK 110 MM
RO	SIFON SUEZ VERTICAL, IZOLABIL 110 MM
SRB	SLIVNIK "SUEZ" SA MANŽETNOM ZA IZOLACIJU- DONJI IZLIV Ø110 MM

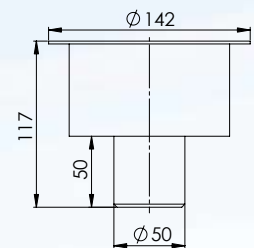
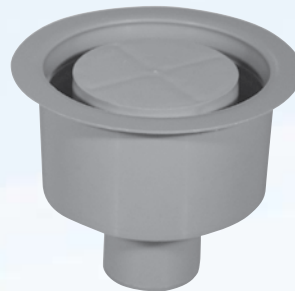
Csomagolás:  1 db  30x26x28  1,70 kg



## STY-600-50 ALSÓKIFOLYÁSÚ SZIFON ÁTMÉRŐ 50 MM

GB	AIR TRAP WITH BOTTOM DRAIN PIPE, Ø 50 MM PP
SK	PODLAHOVÝ SIFON, SPODNÝ VÝTOK, Ø 50 MM, PP
RO	SIFON DE PARDOSEALĂ CU RACORD Ø 50 MM CU O IEȘIRE VERTICALĂ, H = 116 MM
SRB	PODNI SIFON SA DONJIM IZLIVOM Ø 50 MM, PP

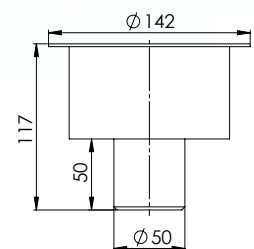
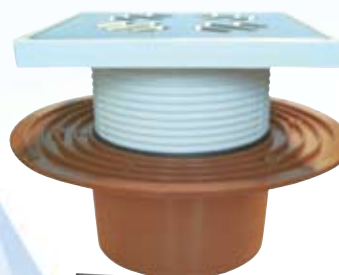
Csomagolás:  50 db  10,04 kg



## STY-600-52 SZUEZSZIFON FÜGGŐLEGES ELFOLYÁSÚ SZIGETELHETŐ 50-ES



GB	FLOOR TRAP WITH ISULATION VERTICAL 50 MM
SK	PODLAHOVÁ VPUSŤ S IZOLÁCIUO, SPODNÝ ODTOK 50 MM
RO	SIFON SUEZ VERTICAL, IZOLABIL 50 MM
SRB	SLIVNIK "SUEZ" SA MANŽETNOM ZA IZOLACIJU- DONJI IZLIV Ø 50

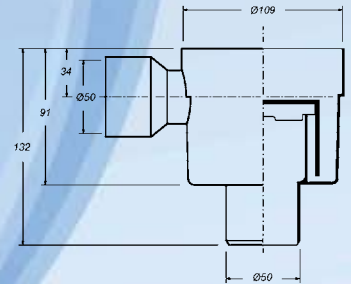
Csomagolás:  1 db  30x26x28  1,60 kg



## STY-601 ALSÓKIFOLYÁSÚ SZIFON, EGYÁGÚ



GB	AIR TRAP WITH BOTTOM DRAIN PIPE, SINGLE
SK	PODLAHOVÝ SIFON, SPODNÝ VÝTOK, 1-RAMENNÝ
RO	SIFON DE PARDOSEALĂ CU RACORD Ø 50 CU O INTRARE LATERALĂ ȘI O IEȘIRE VERTICALĂ, H = 127 MM
SRB	PODNI SIFON SA DONJIM IZLIVOM SA JEDNIM KRAKOM,

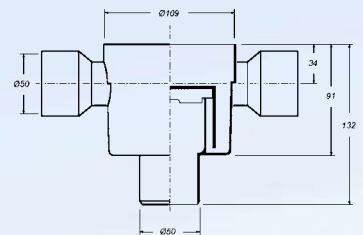
Csomagolás:  50 db  10,44 kg



## STY-602 ALSÓKIFOLYÁSÚ SZIFON, KÉTÁGÚ

GB	AIR TRAP WITH BOTTOM DRAIN PIPE, DOUBLE
SK	PODLAHOVÝ SIFON, SPODNÝ VÝTOK, 2-RAMENNÝ
RO	SIFON DE PARDOSEALĂ CU RACORD Ø 50 CU DOUĂ INTRĂRI LATRALE ȘI O IEȘIRE VERTICALĂ, H = 127 MM
SRB	PODNI SIFON SA DONJIM IZLIVOM SA DVA KRAKA

Csomagolás:  50 db  10,96 kg



## STY-900 KÜLTÉRI FOLYÓKA 1 M-ES, HORGANYZOTT ACÉL RÁCCSAL

GB	DRAIN CANNAL WITH 1M STAINLESS GRID
SK	VONKAJŠÍ ŽLAB S REBROVITÝM OCEĽOVÝM ROŠTOM
RO	RIGOLA CU GRATAR DIN OTEL ZINCAT PT. EXTERIOR, 1 ML
SRB	MONTAŽNI KANAL ZA KIŠNICU 1 M SA POCINKOVANOM REŠETKOM


Csomagolás: 1 db  2,18 kg

## KÜLTÉRI VÍZNYELŐK



## STY-901 FOLYÓKA BEKÖTŐ ELEM 110 MM


GB	COVER WITH 110 MM OULET
SK	110 MM KONCOVKA PRE ŽLAB
RO	RACORD PENTRU RIGOLA CU GRATAR, 110 MM
SRB	MONTAŽNI ELEMENT 110 MM ZA KANAL

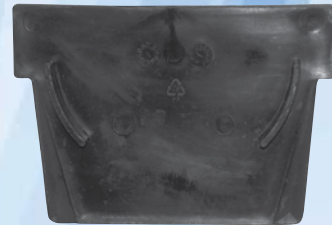
Csomagolás: 1 db  0,06 kg



## STY-902 FOLYÓKA ZÁRÓ ELEM



GB	BLIND COVER
SK	KONCOVKA PRE ŽLAB
RO	DOP PENTRU RIGOLA CU GRATAR
SRB	ZAVRŠNI ELEMENT ZA KANAL

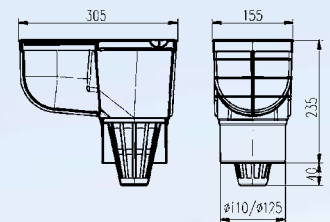
Csomagolás: 1 db  0,04 kg



## KV-110 KÜLTÉRI VÍZNYELŐ, KV-125 ERESZ BEKÖTÉSSEL 110 MM, 125 MM

GB	STREET DRAIN DOWN OUTLET 110 MM, 125 MM
SK	LAPAČ STREŠNÝCH VOD -ODTOK SPODNÝ 110 MM, 125 MM
RO	SIFON DE CURTE CU RACORD BURLAN DE Ø 110, 125 MM
SRB	SPOLJNI SLIVNIK SA OLUČNIM PRIKLJUČKOM 110 MM, 125 MM

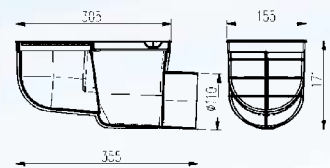
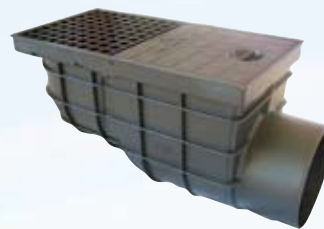
KV-110: 1 db  1,04 kg  
 KV-125: 1 db  1,08 kg



## KV-110-B KÜLTÉRI VÍZNYELŐ OLDALKIFOLYÁSÚ 110 MM

GB	STREET DRAIN SIDE OUTLET 110 MM
SK	LAPAČ STREŠNÝCH VOD -ODTOK BOČNÝ 110 MM
RO	SIFON DE CURTE CU IESIRE LATERALA, Ø 110
SRB	SPOLJNI SLIVNIK SA BOČNIM PRIKLJUČKOM 110 MM

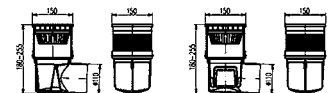
Csomagolás: 1 db  1,01 kg



## KVB-110 KÜLTÉRI VÍZNYELŐ 110 MM

GB	STREET DRAIN SIDE OUTLET 110 MM
SK	KANALIZAČNÁ VPUŠŤ -ODTOK BOČNÝ 110 MM
RO	SIFON DE CURTE Ø 110
SRB	SPOLJNI SLIVNIK 110 MM

Csomagolás: 1 db  0,88 kg



**STY-504-M-F** MAGASÍTÓ, MŰA.RÁCCSAL (FEHÉR)  
**STY-505** MAGASÍTÓ, ROZSDAMENTES RÁCCSAL  
**STY-506** MAGASÍTÓ, RÉZ RÁCCSAL

GB	BATH FLOOR (WITH RAISING BLOCK, PLASTIC GRATE (WHITE), FILTERING INSET, STAINLESS STEEL, COOPER CAP)
SK	PLASTOVÁ NEREZOVÁ MRIEŽKA SO SÍTKOM PRE PODLAHOVÝ SIFON
RO	ÎNĂLȚĂTOR PENTRU SIFOANE CU GRĂȚAR PLASTIC CU FILTRU
SRB	PODNI SIFON SA SITOM I REGULATOROM VISINE, PLASTIČNA REŠETKA, ROSTFRAJ REŠETKA, MESING REŠETKA

## PADLÓRÁCS MAGASÍTÓVAL



**STY-504-M-F:** 50 db 80x40x30 8,8 kg

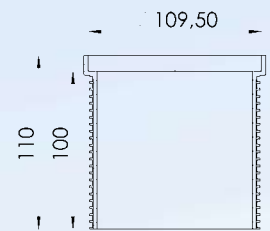
**STY-505:** 50 db 15,9 kg

**STY-506:** 24 db 40x40x30 15,0 kg

### STY-504-1 PADLÓSZIFONHOZ MAGASÍTÓ

GB	FLOOR TRAP ADJUSTABLE COVER
SK	NÁDSTAVEC PRE PODLAHOVÝ VPUŠŤ
RO	INALTATOR PT.SIFON PARDOSEALA
SRB	REGULATOR VISINE ZA PODNI SLIVNIK

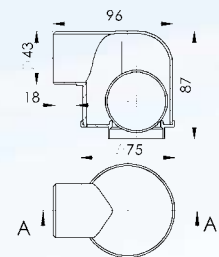
Csomagolás: egyedi 0,12 kg



### STYMM-5000® KETTŐS BŰZZÁR PADLÓSZIFONHOZ

GB	DOUBLE SMELL CLOSURE TRAP FOR FLOOR DRAIN
SK	DVOJITÁ ZÁPACHOVÁ UZÁVERA K PODLAHOVÉMU SIFONU
RO	COT CU SIFONARE DUBLĂ PENTRU SIFOANE DE PARDOSEALĂ STYRON
SRB	DVOSTRUKI ZATVARAČ MIRISA

Csomagolás: egyedi 0,06 kg

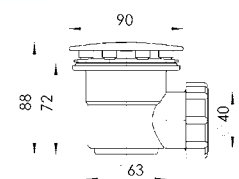


**STY-400-F** ZUHANYTÁLCA SZIFON 60 MM FEHÉR  
**STY-400-K** ZUHANYTÁLCA SZIFON 60 MM KRÓM

GB	SHOWER PAN SIPHON Ø 60 MM, WHITE, CHROME-PLATED
SK	VANIČKOVÝ SIFON Ø 60 MM ČISTITELNÝ KOŠÍK, BIELY KRYT, CHRÓM
RO	SIFON CĂDIȚĂ DUȘ ALB Ø 60 MM, CROMAT Ø 60 MM
SRB	SIFON ZA TUŠ KADU Ø 60 MM, BELI POKLOPAC, KROMIRANI POKLOPAC

**STY-400-F:** 30 db 40x40x30 5,6 kg  
**STY-400-K:** 30 db 40x40x30 5,68 kg

## ZUHANYTÁLCA SZIFONOK

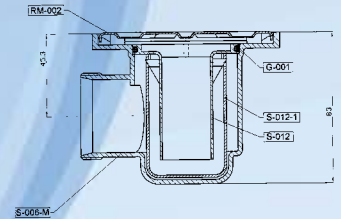




## STY-508-2 100X100-AS PADLÓSZIFON CSŐ NÉLKÜL

GB	FLOOR INTERCEPTING TRAP 100X100 MM WITHOUT PIPE
SK	100X100 MM PODLAHOVÝ SIFON S NEREZOVOU MRIEŽKOU S 6/4" MATICOU, BEZ KOLENA
RO	SIFON DE PARDOSEALĂ 100X100 MM CU GRĂȚAR INOX CU O IEȘIRE LATERALĂ DE Ø 50 MM
SRB	100X100 MM PODNI SLIVNIK BEZ CEVI

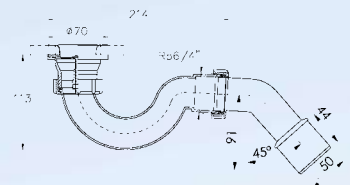
Csomagolás:  40 db  40x40x30  7,40 kg



## STY-537-2 ZUHANYTÁLCA SZIFON + LEERESZTŐ 40/50 ELFOLYÁSSAL

GB	SHOWER PAN INTERCEPTOR, WITH DRAIN VALVE
SK	SIFON SPRCHOVÝ, S VÝPUSTNÝM VENTILOM A KOLENOM
RO	SIFON CĂDIȚĂ DUȘ CU VENTIL
SRB	SIFON ZA TUŠ KADU SA IZLIVNIM VENTILOM

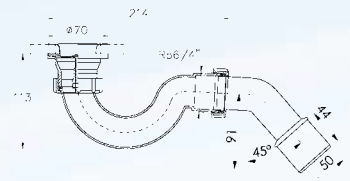
Csomagolás:  30 db  40x40x30  6,08 kg



## STY-537-3 ZUHANYTÁLCA SZIFON MÉLY TÁNYÉROS

GB	SHOWER SIPHON WITH DEEP WASTEGRID
SK	SPRCHOVÝ SIFON S HLBOKOU MRIEŽKOU
RO	SIFON CADITA DUS,ADANCA
SRB	SIFON ZA TUŠ KADU SA DUBOKOM REŠETKOM

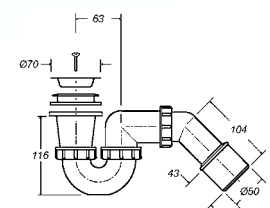
Csomagolás:  30 db  40x40x30  5,82 kg



## STY-549 ZUHANYTÁLCA SZIFON, LEERESZTŐ- SZELEPPEL

GB	SHOWER PAN INTERCEPTOR, WITH DRAIN VALVE
SK	SIFON SPRCHOVÝ, S VÝPUSTNÝM VENTILOM A KOLENOM
RO	SIFON CADITĂ DUȘ CU VENTIL ÎNALT 6/4
SRB	SIFON ZA TUŠ KADU SA IZLIVNIM VENTILOM

Csomagolás:  55 db  80x40x30  12,1 kg

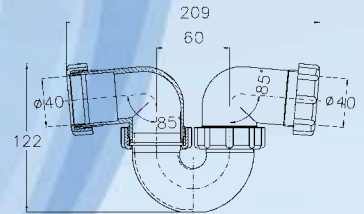




## STY-H-40 HUOKSZIFON

GB	LOOP SIPHON
SK	FLEXI SIFON
RO	SIFON CU PROFOL U
SRB	„U” SIFON

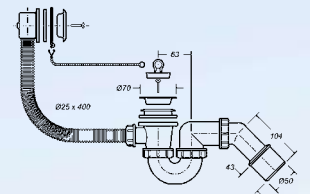
Csomagolás:  30 db  40x40x30  3,0 kg



## STY-536 KÁDSZIFON, KOMPLETT, ÁLLÍTHATÓ

GB	BATH TUB SIPHON, COMPLETE SET
SK	SIFON VAŇOVÝ KOMPLET
RO	LEGĂTURĂ CADĂ BAIE COMPLETĂ ÎNALTĂ (SIFON+VENTIL+PREAPLIN)
SRB	KOMPLETAN SIFON ZA KADU

Csomagolás:  35 db  80x40x30  12,04 kg

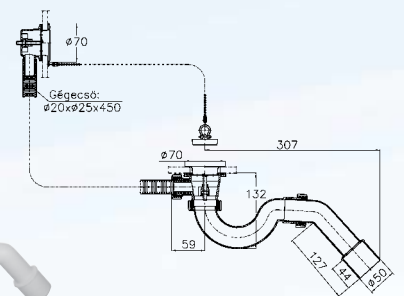


## KÁDSZIFONOK

## STY-537 KÁDSZIFON, KOMPLETT

GB	COMPLETE BATH TUB DRAIN SET
SK	VÝPUSŤ VAŇOVÝ KOMPLET
RO	LEGĂTURĂ CADĂ COMPLETĂ JOASĂ (SIFON + VENTIL + PREAPLIN)
SRB	KOMPLETAN ISPUST ZA KADU

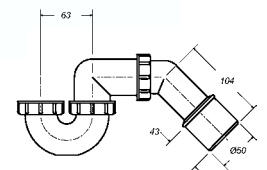
Csomagolás:  35 db  80x40x30  11,46 kg



## STY-536-2 KÁDSZIFON, (6/4")

GB	BATH TUB AIR TRAP, (6/4")
SK	ZÁPACHOVÁ UZÁVERA S ODTOKOM 40/50MM K VAŇOVÉMU SIFONU (6/4")
RO	SIFON CADĂ BAIE 6/4 CU RACORD V 50
SRB	SIFON ZA KADU 6/4"

Csomagolás:  30 db  40x40x30  4,10 kg



**STY-536-A-F AUTOMATA KÁDSZIFON, FEHÉR**  
**STY-536-A-K AUTOMATA KÁDSZIFON, KRÓM**

GB	BATH TUB DRAIN, WHITE, CHROME-PLATED
SK	VAŇOVÝ SIFON AUTOMAT - V BIELOM PREVEDENÍ PLAST
RO	LEGĂTURĂ CADĂ BAIE AUTOMAT CU RACORD 6/4, CU BUTON ALB, CU BUTON CROMAT
SRB	AUTOMATSKI SIFON ZA KADU, BELO DUGME I BELI POKLOPAC, KROMIRANO DUGME I POKLOPAC

**STY-536-A-F:**  20 db  80x40x30  11,66 kg  
**STY-536-A-K:**  20 db  80x40x30  11,68 kg

**STY-536-A-G-D AUTOMATA KÁDSZIFON, ARANYOZOTT**  
**STY-536-A-K-D AUTOMATA KÁDSZIFON, KRÓMOZOTT DOBOZOS**

GB	BATH TUB DRAIN, GOLD, BOXED
SK	VAŇOVÝ SIFON AUTOMAT -V POZLÁTENOM PREVEDENÍ, V KARTONE
RO	LEGĂTURĂ CADĂ BAIE AUTOMAT CU BUTON AURIU, CU BUTON CROMAT, CU RACORD 6/4", ÎN CUTIE
SRB	AUTOMATSKI SIFON ZA KADU, POZLAČENO DUGME I POKLOPAC, PAKOVANJE U KUTIJI, KROMIRANO DUGME I POKLOPAC, PAKOVANJE U KUTIJI

**STY-536-A-G-D:**  1 db  33x22x9  0,76 kg  
**STY-536-A-K-D:**  1 db  33x22x9  0,74 kg

**STY-536-AKD-83 AUTOMATA KÁDSZIFON 83 CM**  
**KRÓMOZOTT + DOBOZ**

GB	BATH TUB DRAIN 83 CM, CHROME-PLATED, BOXED
SK	VAŇOVÝ SIFON AUTOMAT - POCHRÓMOVANÝ EXTRA DLHÝ 83 CM
RO	LEGĂTURĂ CADĂ BAIE AUTOMAT CU BUTON CROMAT, 83 CM, CU RACORD 6/4", ÎN CUTIE
SRB	AUTOMATSKI SIFON ZA KADU, KROMIRANO DUGME I POKLOPAC, U KUTIJI, 83 CM DUŽINE

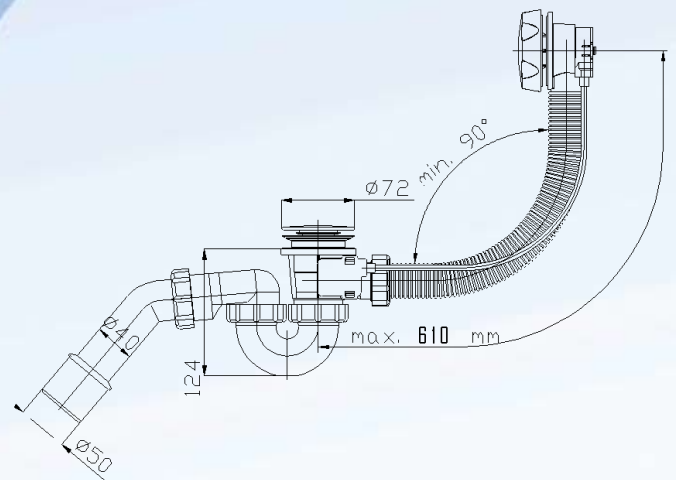
Csomagolás:  15 db  80x40x30  9,66 kg

**STY-638-32 CSŐSZIFON Ø 32 MM**

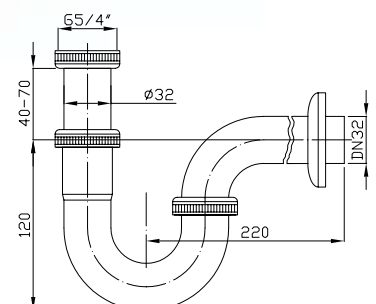
GB	SEAL PIPE Ø 32 MM WITHOUT DRAIN VALVE
SK	RÚRKOVÝ SIFON 5/4"-BEZ VYPUSTNÉHO VENTILU, ODTOK Ø 32 MM
RO	SIFON CHIUVEȚĂ TUB
SRB	CEVNI SIFON SA CEVIMA Ø 32 MM

Csomagolás:  50 db  80x40x30  8,82 kg

## AUTOMATA KÁDSZIFONOK



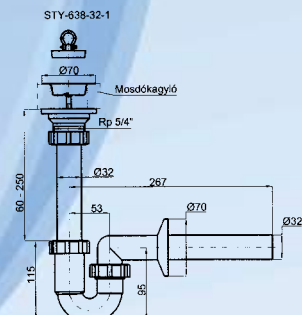
## MOSDÓ CSŐSZIFON



## STY-638-32-1 CSŐSZIFON 32-ES LEERESZTŐVEL

GB	32 MM PIPE SIPHON WITH A WASTE
SK	TRUBKOVÝ SIFON D.32 MM S VPUŠŤOU
RO	SIFON LAVOAR Ø 32 CU PREAPLIN
SRB	CEVNI SIFON 32 SA IZLIVNIM VENTILOM

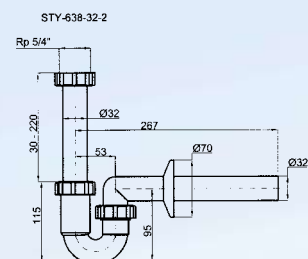
Csomagolás:  50 db  80x40x30  12,04 kg



## STY-638-32-2 CSŐSZIFON 32-ES MG. CSATLAKOZÓS

GB	32 MM PIPE SIPHON
SK	TRUBKOVÝ SIFON D.32MM S PŘÍPOJKOU
RO	SIFON LAVOAR Ø 32 CU RACORD MASINA DE SPALAT
SRB	CEVNI SIFON 32 SA PRIKLJUČKOM ZA VEŠ MAŠINU

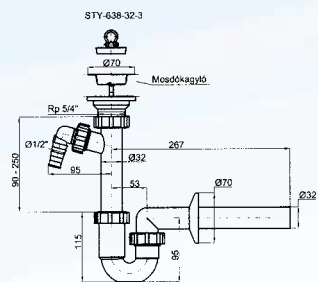
Csomagolás:  50 db  80x40x30  10,94 kg



## STY-638-32-3 CSŐSZIFON 32-ES MG. CSATLAKOZÓ+LEERESZTŐ

GB	32 MM PIPE SIPHON WITH A WASTE
SK	TRUBKOVÝ SIFON D.32 MM S PŘÍPOJKOU A VPUŠŤOU
RO	SIFON LAVOAR Ø 32 CU VENTIL SI RACORD MASINA DE SPALAT
SRB	CEVNI SIFON 32 SA IZLIVNIM VENTILOM +PRIKLJUČAK ZA V.M.

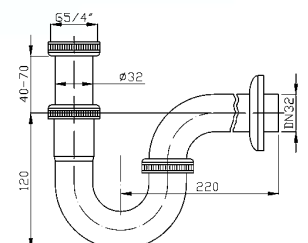
Csomagolás:  40 db  80x40x30  11,62 kg



## STY-638-32-F FÉM CSŐSZIFON 32-ES

GB	32 MM PIPE SIPHON WITH A WASTE +CONNECTOR
SK	CHRÓMOVÝ TRUBKOVÝ SIFON D.32 MM
RO	SIFON METALIC LAVOAR Ø 32
SRB	CEVNI SIFON 32 OD METALA

Csomagolás:  1 db  0,70 kg

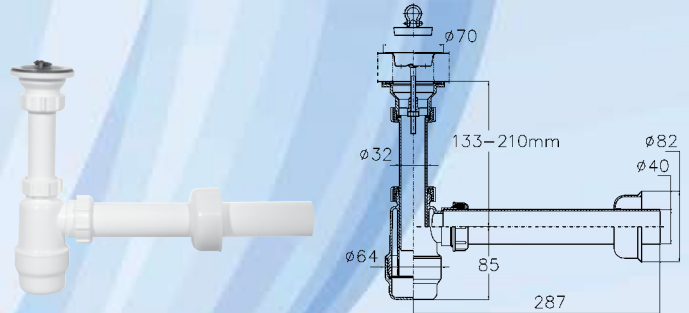


## STY-531 MOSDÓSZIFON Ø 40 MM-ES ELFOLYÁSSAL

GB	WASHBASIN SIPHON, Ø 40 MM ND DISCHARGE PIPE
SK	SIFON UMYVADLOVÝ S NEREZOVOU MRIEŽKOU 70 MM, Ø 40 MM ODTOK
RO	SIFON LAVOAR CU RACORD Ø 40 MM
SRB	SIFON ZA UMIVAONIK SA ODVODOM Ø 40 MM

Csomagolás:  40 db  80x40x30  12,04 kg

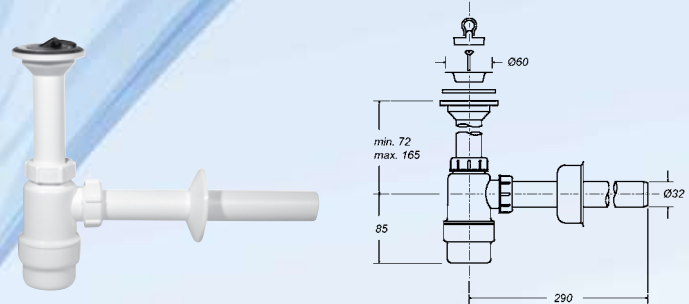
## MOSDÓ BÚRASZIFONOK



## STY-532 FIX LEERESZTŐS, 32-ES ELFOLYÁSSAL

GB	WASHBASIN SIPHON, WITH FIXED DRAIN 5/4", Ø 32 MM ND DISCHARGE PIPE)
SK	SIFON UMYVADLOVÝ S NEREZOVOU MRIEŽKOU 60 MM, Ø 32 MM ODTOK
RO	SIFON LAVOAR CU ŢEAVĂ FIXĂ 5/4" CU RACORD Ø 32 MM
SRB	SIFON ZA UMIVAONIK SA FIKSNIM IZLIVOM 5/4" I ODVODOM Ø 32 MM

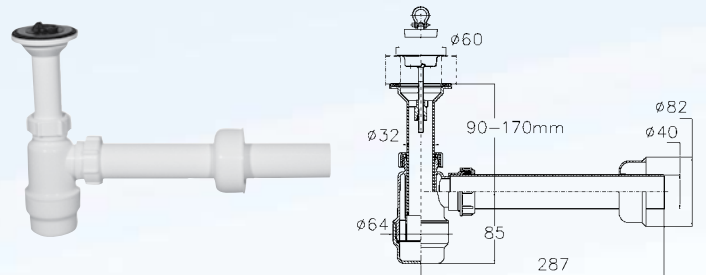
Csomagolás:  50 db  80x40x30  12,70 kg



## STY-532-40 FIX LEERESZTŐS, 40-ES ELFOLYÁSSAL

GB	WASHBASIN SIPHON, WITH FIXED DRAIN 5/4", Ø 40 MM ND DISCHARGE PIPE)
SK	SIFON UMYVADLOVÝ S NEREZOVOU MRIEŽKOU 60 MM, Ø 40 MM ODTOK
RO	SIFON LAVOAR CU ŢEAVĂ FIXĂ 5/4" CU RACORD Ø 40 MM
SRB	SIFON ZA UMIVAONIK SA FIKSNIM IZLIVOM 5/4" I ODVODOM Ø 40 MM

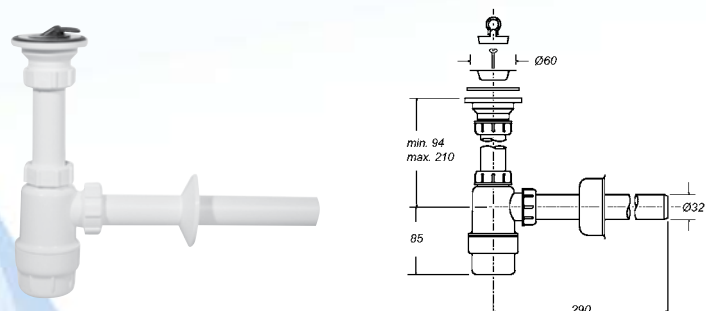
Csomagolás:  40 db  80x40x30  10,92 kg



## STY-533 MOSDÓSZIFON 5/4' + LEERESZTŐ 32-ES

GB	WASHBASIN SIPHON WITH STAINLES GRID 5/4"
SK	SIFON UMYVADLOVÝ S NEREZOVOU MRIEŽKOU 60 MM, 32 MM ODTOK
RO	SIFON LAVOAR
SRB	SIFON ZA UMIVAONIK Ø 5/4"

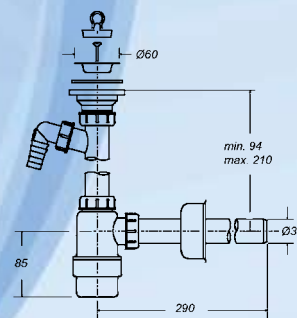
Csomagolás:  50 db  80x40x30  14,00 kg



## STY-533-1 MOSDÓSZIFON MOSÓGÉP-CSATLAKOZÓ 32-ES

GB	WASHBASIN SIPHON WITH WASHING MACHINE CONNECTOR
SK	SIFON UMYVADLOVÝ S NEREZOVOU MRIEŽKOU 60 MM, VÝTOK 32 MM, + 1 PRÍPOJKA
RO	SIFON LAVOAR CU LEGĂTURĂ PENTRU MAȘINA DE SPĂLAT CU VENTIL 5/4" CU RACORD Ø 32 MM
SRB	SIFON ZA UMIVAONIK SA PRIKLJUČKOM ZA VEŠ MAŠINU

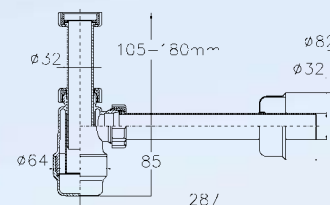
Csomagolás:  45 db  80x40x30  14,72 kg



## STY-533-2 MOSDÓSZIFON, LEERESZTŐSZELEP NÉLK. 32-ES

GB	WASHBASIN SIPHON WITH 5/4" NUT WITHOUT DRAIN TAP
SK	SIFON UMYVADLOVÝ S PREVLEČNOU MATICOU 5/4", 32 MM ODTOK
RO	SIFON LAVOAR FĂRĂ VENTIL
SRB	SIFON ZA UMIVAONIK 5/4" BEZ IZLIVNOG VENTILA

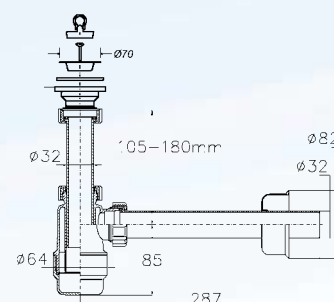
Csomagolás:  50 db  80x40x30  10,64 kg



## STY-533-3 MOSDÓSZIFON HOSSZÚ CSŐVEL 32-ES ELFOLYÁSSAL

GB	WASHBASIN SIPHON WITH LONG PIPE
SK	SIFON UMYVADLOVÝ S PREDĹŽENOU RÚRKOU, 32 MM ODTOK
RO	SIFON LAVOAR CU ȚEAVĂ LUNGĂ
SRB	SIFON ZA UMIVAONIK 5/4" SA DUGAČKIM CEVIMA

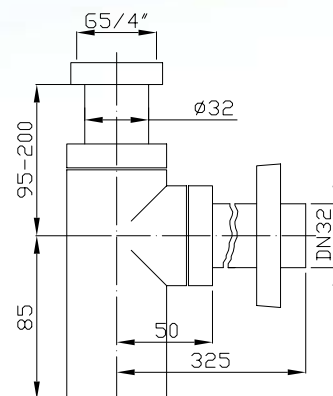
Csomagolás:  45 db  80x40x30  13,46 kg



## STY-533-FK FÉM BÚRASZIFON KEREK

GB	CHROMEPLATED SIPHON, ROUND DESIGN
SK	CHRÓMOVÝ SIFON -KOLO VZHĽAD
RO	SIFON METALIC LAVOAR ROTUND
SRB	ČETVRTASTI SIFON SA OKRUGLO OD METALA

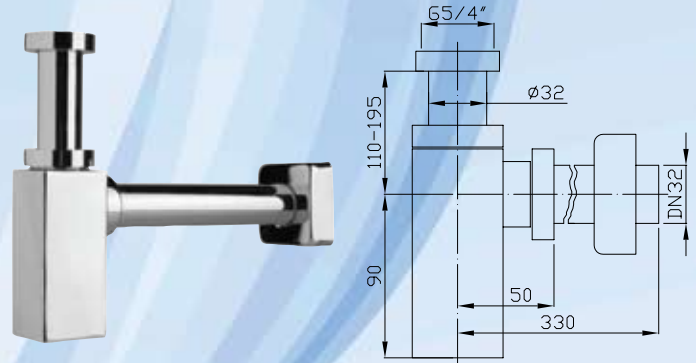
Csomagolás:  1 db  11,5x6,5x31,5  0,84 kg



## STY-533-FSZ FÉM BÚRASZIFON SZÖGLETES





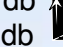

GB	CHROMEPLATED SIPHON, QUADRATIC DESIGN
SK	CHRÓMOVÝ SIFON -HRANATÝ VZHĽAD
RO	SIFON METALIC LAVOAR PATRATIC
SRB	ČETVRTASTI SIFON SA TALOŽNIKOM OD METALA

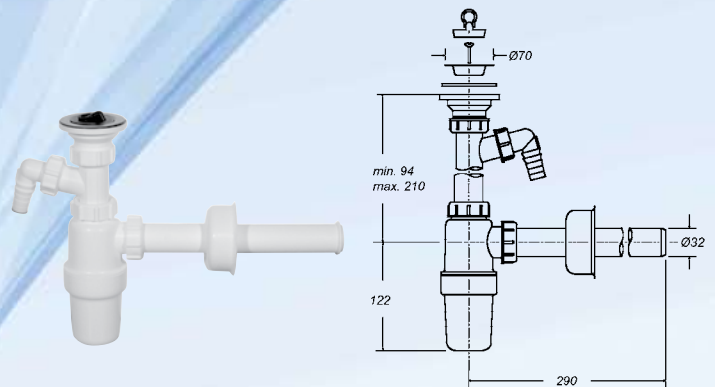
Csomagolás:  1 db  11,5x6,5x31,5  0,96 kg



## STY-534-1 NAGYÁTER. MG. CSAT., 32-ES ELF. STY-534-1-40 NAGYÁTER. MG. CSAT., 40-ES ELF.

GB	WASHBASIN SIPHON, LARGE THROUGH-FLOW, WITH WASHING MACHINE CONNECTOR
SK	SIFON UMÝVADLOVÝ, VEĽKOPRIETOKOVÝ, PRAČKOVÁ PRÍPOJKA
RO	SIFON LAVOAR CU LEGĂTURĂ PENTRU MAȘINA DE SPĂLAT
SRB	SIFON ZA UMIVAONIK VELIKE PROPUSNE MOČI SA PRIKLJUČKOM ZA VEŠ MAŠINU Ø 70 MM

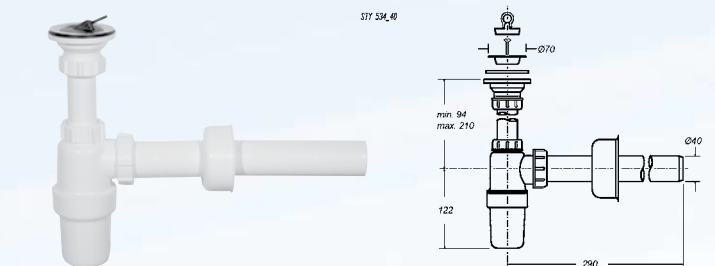
STY-534-1:  40 db  80x40x30  13,20 kg  
STY-534-1-40:  35 db  80x40x30  12,10 kg



## STY-534-32 NAGYÁTERESZTÉSŰ 32-ES ELF. STY-534-40 NAGYÁTERESZTÉSŰ 40-ES ELF.

GB	WASHBASIN SIPHON, LARGE THROUGH FLOW, ADJUSTABLE PIPE
SK	SIFON UMÝVADLOVÝ, VEĽKOPRIETOKOVÝ, NASTAVITELNÁ RÚRKA
RO	SIFON LAVOAR CU ȚEAVĂ REGLABILĂ
SRB	SIFON ZA UMIVAONIK VELIKE PROPUSNE MOČI, CEVI SE PODEŠAVAJU

STY-534-32:  40 db  80x40x30  13,00 kg  
STY-534-40:  35 db  80x40x30  12,18 kg

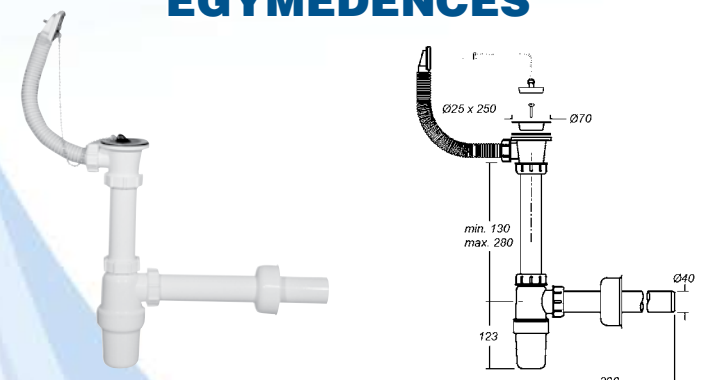


## STY-538 EGYMEDENCÉS MOSOGATÓSZIFON + LEERESZTŐ + TÚLFOLYÓ, Ø 40 MM

GB	SINK SIPHON WITH OVERFLOW
SK	DREZOVÝ SIFON S NEREZ.MRIEŽKOU A S PREPADOM, 70 MM, ODTOK Ø 40 MM
RO	SIFON CHIUVEȚĂ CU VENTIL ȘI PREAPLIN CU RACORD Ø 40 MM
SRB	SIFON ZA SUDOPERU SA PRELIVNIKOM

Csomagolás:  25 db  80x40x30  10,50 kg

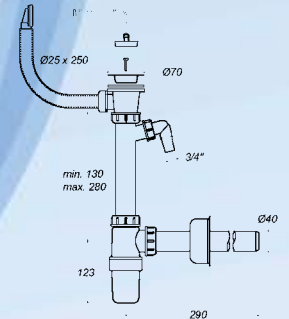
## MOSOGATÓ BÚRASZIFONOK EGYMEDENCÉS



## STY-538-1 EGYMED. MOSOGATÓSZIFON LEER. + TÚLFOLYÓ + MG. CSAT., Ø 40 MM

GB	SINK SIPHON WITH OVERFLOW CORNER, WASHING MACHINE CONNECTOR
SK	DREZOVÝ SIFON S PREPADOM, 70 MM NEREZ. MRIEŽKA, + 1. PRÍPOJKA NA MYČKU
RO	SIFON CHIUVEȚĂ CU LEGĂTURĂ PENTRU MAȘINA DE SPĂLAT ȘI VENTIL + PREAPLIN CU RACORD Ø 40 MM
SRB	SIFON ZA SUDOPERU SA PRELIVNIKOM I PRIKLJ.ZA VEŠ MAŠINU

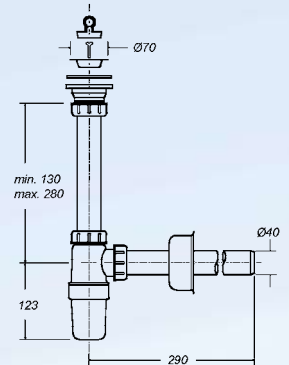
Csomagolás:  20 db  80x40x30  8,48 kg



## STY-538-2 EGYMEDENCÉS MOSOGATÓSZIFON LEERESZTŐVEL

GB	SINK SIPHON WITH STAINLES GRID
SK	DREZOVÝ SIFON S NEREZOVOU MRIEŽKOU 70 MM, ODTOK 40 MM
RO	SIFON CHIUVEȚĂ CU VENTIL 6/4 CU RACORD Ø 40 MM
SRB	SIFON ZA SUDOPERU SA IZLIVNIM VENTILOM 6/4"

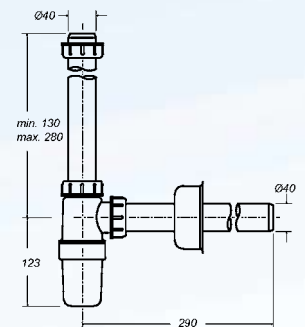
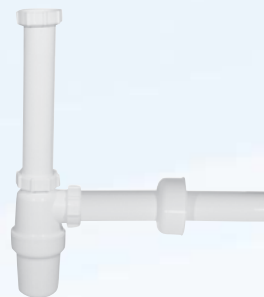
Csomagolás:  30 db  80x40x30  10,52 kg



## STY-538-3 EGYMEDENCÉS MOSOGATÓSZIFON, LEERESZTŐSZELEP NÉLKÜL, Ø 40 MM

GB	SINK SIPHON 6/4" NUT WITHOUT DRAIN TAP
SK	DREZOVÝ SIFON S PREVL.MATICOU 6/4", ODTOK Ø 40 MM
RO	SIFON CHIUVEȚĂ FĂRĂ VENTIL CU RACORD Ø 40 MM
SRB	SIFON ZA SUDOPERU BEZ IZLIVNOG VENTILA 6/4"

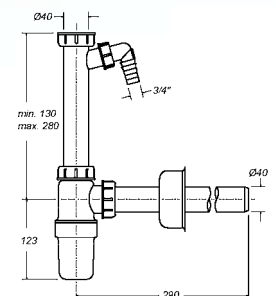
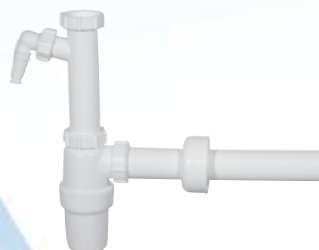
Csomagolás:  30 db  80x40x30  8,62 kg



## STY-538-4 EGYMEDENCÉS MOSOGATÓSZIFON, LEERESZTŐ NÉLKÜL, MOSÓGÉP- CSATLAKOZÓVAL, Ø 40 MM

GB	SINK SIPHON WITHOUT DRAIN, WITH WASHING MACHINE CONNECTOR
SK	DREZOVÝ SIFON S PREVL.MATICOU 6/4", +1.PRÍPOJKA NA MYČKU, ODTOK Ø 40 MM
RO	SIFON CHIUVEȚĂ FĂRĂ VENTIL CU OLANDEZĂ 6/4" CU LEGĂTURĂ PENTRU MAȘINA DE SPĂLAT CU RACORD Ø 40 MM
SRB	SIFON ZA JEDNODELNI SUDOPER BEZ IZLIVNOG VENTILA SA PRIKLJUÉKOM ZA MAŠINU ZA PRANJE POSUĐA

Csomagolás:  30 db  80x40x30  9,24 kg

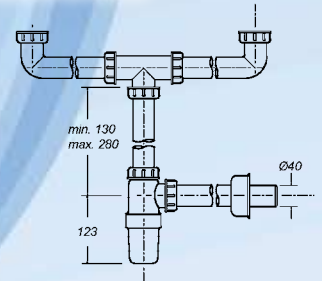


## STY-539-2 KÉTMEDENCÉS MOSOGATÓSZIFON LEERESZTŐ NÉLKÜL, Ø 40 MM

GB	DOUBLE SINK SIPHON WITHOUT DRAIN TAP
SK	2-DREZOVÝ SIFON S PREVL.MATICAMI 6/4", ODTOK Ø 40 MM
RO	SIFON CHIUVEȚĂ DUBLĂ FĂRĂ VENTIL CU OLANDEZĂ 6/4" CU RACORD Ø 40 MM
SRB	SIFON ZA DVODELNI SUDOPER BEZ IZLIVNOG VENTILA

Csomagolás:  15 db  80x40x30  7,50 kg

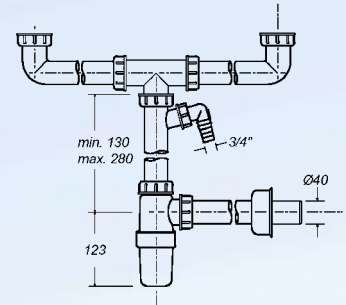
## MOSOGATÓ BÚRASZIFONOK KÉTMEDENCÉS



## STY-539-3 KÉTMEDENCÉS MOSOGATÓSZIFON, LEERESZTŐ NÉLKÜL, MOSÓGÉP- CSATLAKOZÓVAL

GB	DOUBLE SINK SIPHON, WITHOUT DRAIN, WITH WASHING MACHINE CONNECTOR
SK	2-DREZOVÝ SIFON S PREVL.MATICAMI 6/4", +1 PŘIPOJKA, ODTOK 40 MM
RO	SIFON CHIUVEȚĂ DUBLĂ FĂRĂ VENTIL CU OLANDEZĂ 6/4" CU LEGĂTURĂ PENTRU MAȘINA DE SPĂLAT Ø 40 MM
SRB	SIFON ZA DVODELNI SUDOPER BEZ IZLIVNOG VENTILA SA PRIKLJUČKOM ZA MAŠINU ZA PRANJE POSUĐA

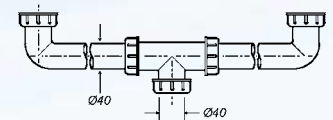
Csomagolás:  15 db  80x40x30  7,80 kg



## STY-539-4 KÉTMEDENCÉS MOSOGATÓSZIFON LEERESZTŐSZELEP NÉLKÜL, Ø 40 MM

GB	DOUBLE SINK SIPHON WITHOUT DRAIN TAP
SK	2-DREZOVÁ ČASŤ SIFONU S PREVLEČN.MATICAMI 6/4" BEZ VÝPUSTÍ
RO	LEGĂTURĂ CHIUVEȚĂ DUBLĂ FĂRĂ VENTIL CU OLANDEZĂ 6/4" CU RACORD Ø 40 MM
SRB	PRIKLJUČAK ZA DVODELNI SUDOPER BEZ IZLIVNOG VENTILA I BEZ SIFONA

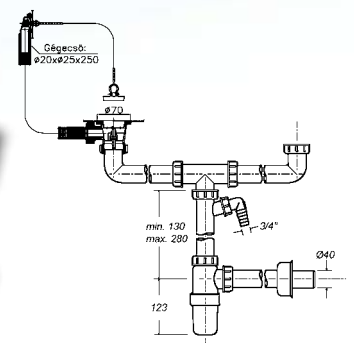
Csomagolás:  35 db  80x40x30  9,56 kg



## STY-539-7 KÉTMEDENCÉS MOSOGATÓSZIFON 2 LEERESZTŐVEL TÚLFOLYÓVAL

GB	SINK FLEXI SIPHON WITH OVERFLOW AND 2 WASTES
SK	2. DREZOVÝ FLEXI SIFON S PREPADOM
RO	SIFON BURĂ PT.CHIUVETA 2 CUVE CU PREAPLIN
SRB	SIFON SA POSUDOM ZA DVODELNU SUDOPERU SA PRELIVOM

Csomagolás:  10 db  80x40x30  7,46 kg





## STY-638 CSŐSZIFON TÚLFOLYÓVAL + LEERESZ., EGYMEDENCÉS, Ø 40 MM

GB	SEAL PIPE SINK SIPHON WITH OVERFLOW
SK	DREZOVÝ RÚRKOVÝ SIFON S NEREZ.MRIEŽKOU 70 MM, S PREPADOM, ODTOK Ø 40 MM
RO	SIFON CHIUVEȚĂ CU VENTIL ȘI PREAPLIN CU RACORD Ø 40 MM
SRB	CEVNI SIFON SA PRELIVNIKOM I ODVODOM Ø 40 MM

Csomagolás:  25 db  80x40x30  9,96 kg

## STY-638-1 CSŐSZIFON TÚLFOLYÓ + LEERESZTŐ + MG.CSAT. EGYMEDENCÉS, Ø 40 MM

GB	SEAL PIPE SINK SIPHON WITH OVERFLOW + WASHING MACHINE CONNECTOR
SK	DREZOVÝ RÚRKOVÝ SIFON S NEREZ.MRIEŽKOU 70 MM, S PREPADOM, 1. PRÍPOJKA, ODTOK Ø 40 MM
RO	SIFON CHIUVEȚĂ CU VENTIL ȘI PREAPLIN CU LEGĂTURĂ PENTRU MAȘINA DE SPĂLAT CU RACORD Ø 40 MM
SRB	CEVNI SIFON SA PRELIVNIKOM I ODVODOM Ø 40 MM + PRIKLJ.ZA VEŠ. MAŠINU

Csomagolás:  20 db  80x40x30  8,50 kg

## STY-638-2 CSŐSZIFON 6/4"-OS LEERESZTŐ, EGYMEDENCÉS

GB	SEAL PIPE SINK SIPHON WITH DRAIN
SK	DREZOVÝ RÚRKOVÝ SIFON S NEREZOVOU MRIEŽKOU 70 MM, ODTOK 40 MM
RO	SIFON CHIUVEȚĂ CU VENTIL 6/4" CU RACORD Ø 40 MM
SRB	CEVNI SIFON 6/4" SA ODVODOM Ø 40 MM

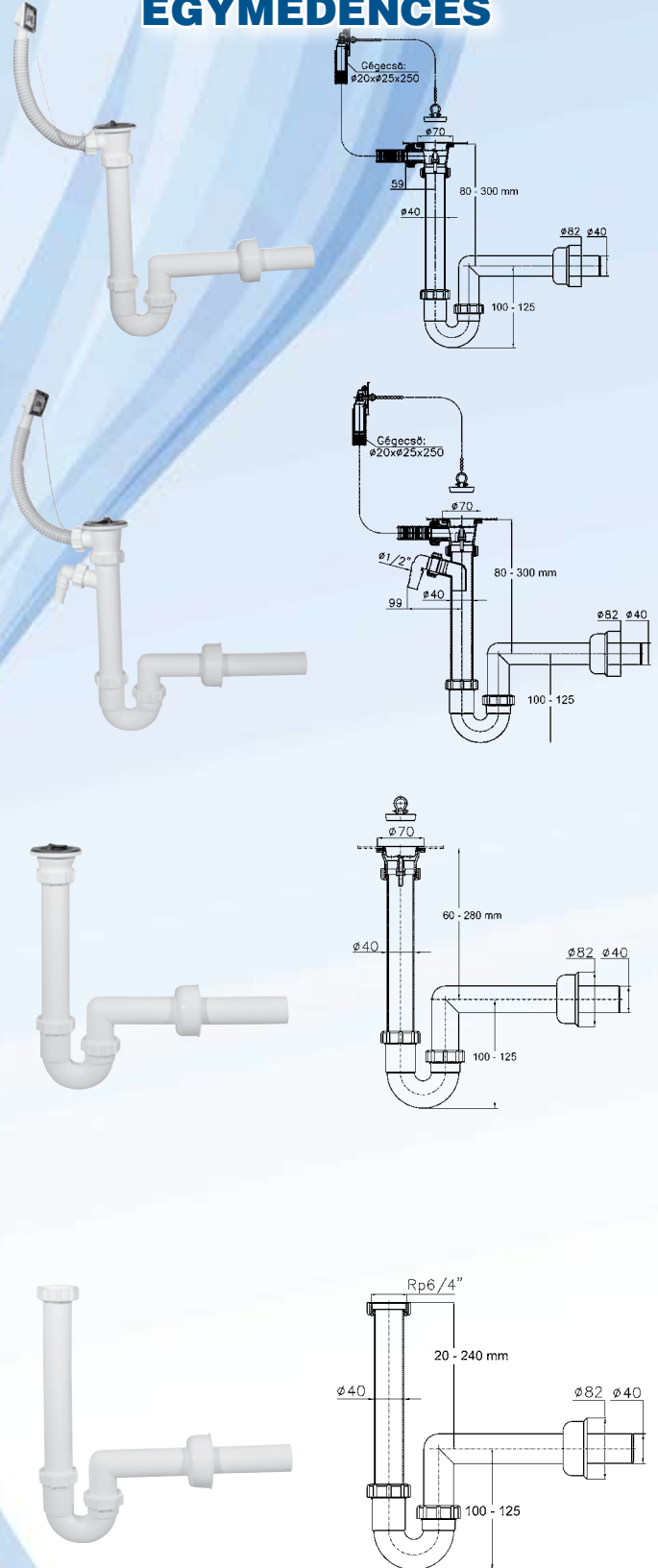
Csomagolás:  30 db  80x40x30  9,78 kg

## STY-638-3 CSŐSZIFON, EGYMEDENCÉS, Ø 40 MM

GB	SEAL PIPE SINK SIPHON WITHOUT DRAIN VALVE
SK	RÚRKOVÝ SIFON 6/4"-BEZ VYPUSTNÉHO VENTILU
RO	SIFON CHIUVEȚĂ FĂRĂ VENTIL CU OLANDEZĂ 6/4" CU RACORD Ø 40 MM
SRB	CEVNI SIFON 6/4" BEZ IZLIVNOG VENTILA

Csomagolás:  30 db  80x40x30  7,80 kg

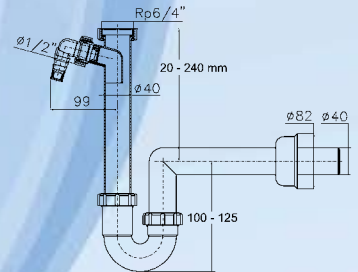
## MOSOGATÓ CSŐSZIFONOK EGYMEDENCÉS



## STY-638-4 CSŐSZIFON, MOSOGATÓGÉP-CSATL. EGYMEDENCÉS, Ø 40 MM

GB	SEAL PIPE SINK SIPHON WITHOUT DRAIN VALVE WITH WASHING MACHINE CONNECTOR
SK	DREZOVÝ RÚRKOVÝ SIFON S PREVLEČNOU MATICOU 6/4", +1. PRÍPOJKA
RO	SIFON CHIUVEȚĂ FĂRĂ VENTIL CU OLANDEZĂ 6/4" CU LEGĂTURĂ PENTRU MAȘINA DE SPĂLAT CU RACORD Ø 40 MM
SRB	CEVNI SIFON SA ODVODOM Ø 40 MM + PRIKLJ. ZA VEŠ. MAŠINU

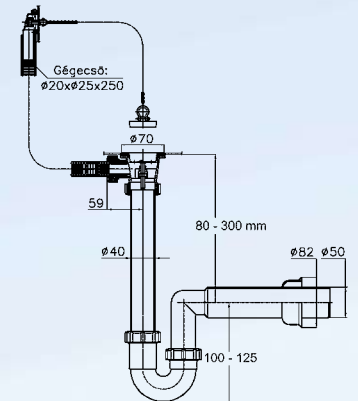
Csomagolás:  30 db  80x40x30  8,52 kg



## STY-638-50 CSŐSZIFON TÚLFOLYÓVAL + LEER. Ø 50 MM-ES ELFOLYÁSSAL

GB	SEAL PIPE SINK SIPHON WITH OVERFLOW ND Ø 50 MM OUTLET
SK	DREZOVÝ RÚRKOVÝ SIFON S NEREZOVOU MRIEŽKOU, S PREPADOM, ODTOK Ø 50 MM
RO	SIFON CHIUVEȚĂ CU PREAPLIN ȘI IEȘIRE DE Ø 50 MM
SRB	CEVNI SIFON SA PRELIVNIKOM I ODVODOM Ø 50 MM

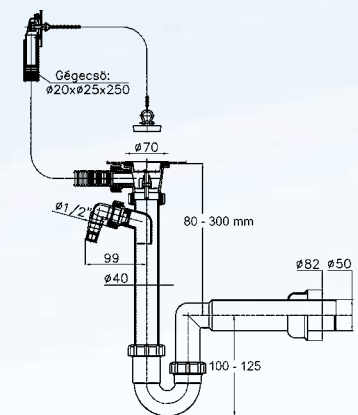
Csomagolás:  20 db  80x40x30  9,40 kg



## STY-638-50-1 CSŐSZIFON TÚLFOLYÓS + LEERESZTŐ + MG.CSATL. 50 MM-ES ELFOLYÁSSAL

GB	SEAL PIPE SINK SIPHON WITH OVERFLOW WITH WASHING MACHINE CONNECTOR WITH ND Ø 50 MM OUTLET
SK	DREZOVÝ RÚRKOVÝ SIFON S NEREZOVOU MRIEŽKOU 70 MM, S PREPADOM, 1. PRÍPOJKA, ODTOK Ø 50 MM
RO	SIFON CHIUVEȚĂ CU PREAPLIN ȘI LEGĂTURĂ PENRU MAȘINA DE SPĂLAT CU IEȘIRE DE Ø 50 MM
SRB	CEVNI SIFON SA PRELIVNIKOM I ODVODOM Ø 50 MM + PRIKLJ. ZA VEŠ. MAŠINU

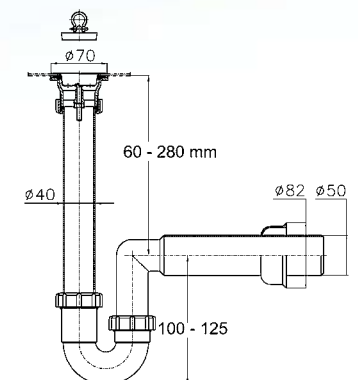
Csomagolás:  15 db  80x40x30  6,78 kg



## STY-638-50-2 CSŐSZIFON 6/4"-OS LEERESZTŐVEL Ø 50 MM-ES ELFOLYÁSSAL

GB	SEAL PIPE SINK SIPHON WITH DRAIN Ø 50 MM OUTLET
SK	DREZOVÝ RÚRKOVÝ SIFON S NEREZOVOU MRIEŽKOU 70 MM, ODTOK Ø 50 MM
RO	SIFON CHIUVEȚĂ CU PREAPLIN ȘI LEGĂTURĂ PENTRU MAȘINA DE SPĂLAT CU IEȘIRE DE Ø 50 MM
SRB	CEVNI SIFON 6/4" I ODVODOM Ø 50 MM

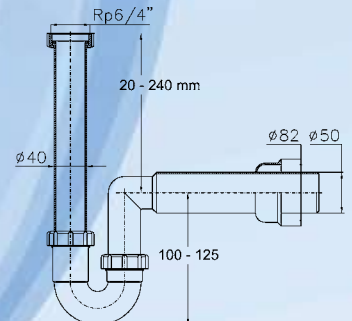
Csomagolás:  20 db  80x40x30  7,06 kg



## STY-638-50-3 CSŐSZIFON LEERESZTŐSZELEP NÉLKÜL, Ø 50 MM-ES ELFOLYÁSSAL

GB	SEAL PIPE SINK SIPHON WITHOUT DRAIN, Ø 50 MM OUTLET
SK	DREZOVÝ RÚRKOVÝ SIFON S PREVLEČNOU MATICOU 6/4", ODTOK Ø 50 MM
RO	SIFON CHIUVEȚĂ FĂRĂ VENTIL CU IEȘIRE DE Ø 50 MM
SRB	CEVNI SIFON BEZ IZLIVNOG VENTILA SA ODVODOM Ø 50 MM

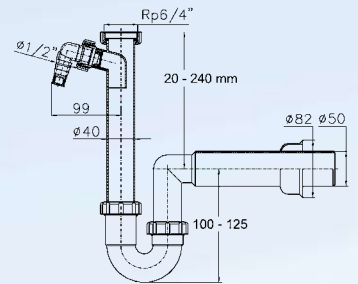
Csomagolás:  30 db  80x40x30  8,08 kg



## STY-638-50-4 CSŐSZIFON LEERESZTŐSZELEP NÉLKÜL MOSÓGÉP CSATLAKOZÓ Ø 50 MM-ES ELFOLYÁSSAL

GB	SEAL PIPE SINK SIPHON WITHOUT DRAIN WITH WASHING MACHINE JCONNECTOR, Ø 50 MM OUTLET
SK	DREZOVÝ RÚRKOVÝ SIFON S PREVL.MATICOU 6/4", 2.PRÍPOJKY, ODTOK Ø 50 MM
RO	SIFON CHIUVEȚĂ FĂRĂ VENTIL CU LEGĂTURĂ PENTRU MAȘINA DE SPĂLAT
SRB	CEVNI SIFON BEZ IZLIVNOG VENTILA SA PRIKLJUČKOM MAŠINE ZA PRANJE POSUĐA I ODLIVOM Ø 50 MM

Csomagolás:  30 db  80x40x30  8,68 kg

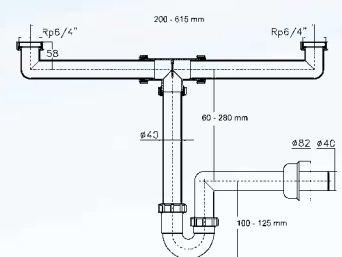


## STY-639-2 KÉTMEDENCÉS CSŐSZIFON, LEERESZTŐSZELEP NÉLKÜL, Ø 40 MM

GB	DOUBLE SEAL PIPE SINK SIPHON WITHOUT DRAIN
SK	2-DREZOVÝ RÚRKOVÝ SIFON S PREVL. MATICAMI 6/4", ODTOK Ø 40 MM
RO	SIFON CHIUVEȚĂ DUBLĂ FĂRĂ VENTIL CU OLANDEZĂ 6/4" CU RACORD Ø 40 MM
SRB	CEVNI SIFON ZA DVODELNI SUDOPER BEZ IZLIVNOG VENTILA

Csomagolás:  15 db  80x40x30  7,10 kg

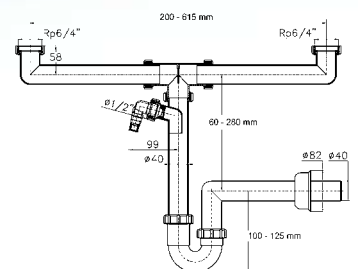
## MOSOGATÓ CSŐSZIFONOK KÉTMEDENCÉS



## STY-639-3 KÉTMEDENCÉS CSŐSZIFON MOSOGATÓGÉP CSATLAKOZÓVAL

GB	DOUBLE SEAL PIPE SINK SIPHON WITHOUT DRAIN WITH WASHING MACHINE CONNECTOR
SK	2-DREZOVÝ RÚRKOVÝ SIFON S PREVL. MATICAMI 6/4", 1.PRÍPOJKA, ODTOK Ø 40 MM
RO	SIFON CHIUVEȚĂ DUBLĂ FĂRĂ VENTIL CU LEGĂTURĂ PENTRU MAȘINA DE SPĂLAT
SRB	CEVNI SIFON ZA DVODELNI SUDOPER BEZ IZLIVNOG VENTILA SA PRIKLJUČKOM MAŠINE ZA PRANJE POSUĐA

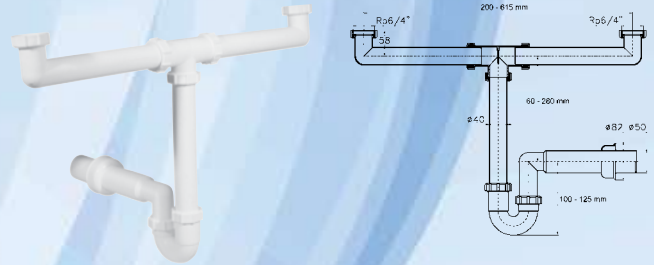
Csomagolás:  15 db  80x40x30  7,44 kg



## STY-639-50-2 KÉTMEDENCÉS CSŐSZIFON Ø 50 MM-ES ELFOLYÁSSAL

GB	DOUBLE SEAL PIPE SINK SIPHON WITHOUT DRAIN Ø 50 MM OUTLET
SK	2-DREZOVÝ RÚRKOVÝ SIFON BEZ VÝPUSTNÉHO VENTILU, Ø 50 MM ODTOK
RO	SIFON CHIUVEȚĂ DUBLĂ FĂRĂ VENTIL CU IEȘIRE DE Ø 50 MM
SRB	CEVNI SIFON ZA DVODELNI SUDOPER BEZ IZLIVNOG VENTILA I ODVODOM Ø 50 MM

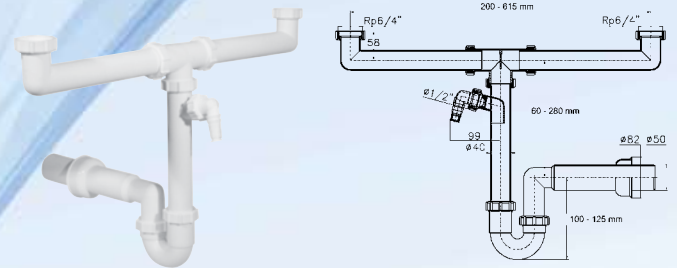
Csomagolás:  15 db  80x40x30  7,26 kg



## STY-639-50-3 KÉTMEDENCÉS CSŐSZIFON MOSÓGÉPCSATLAKOZÓ 50-ES ELF.

GB	DOUBLE SEAL PIPE SINK SIPHON WITHOUT DRAIN VALVE WITH WASHING MACHINE CONNECTOR, WITH Ø 50 MM OUTLET
SK	2-DREZOVÝ RÚRKOVÝ SIFON S PREVL.MATICOU, BEZ VYPUSTNÉHO VENTILU Ø 50 MM ODTOK
RO	SIFON CHIUVEȚĂ DUBLĂ FĂRĂ VENTIL CU LEGĂTURĂ PENTRU MAȘINA DE SPĂLAT
SRB	CEVNI SIFON ZA DVODELNI SUDOPER BEZ IZLIVNOG VENTILA, SA PRIKLJUČKOM MAŠINE ZA PRANJE POSUĐA I ODVODOM Ø 50 MM

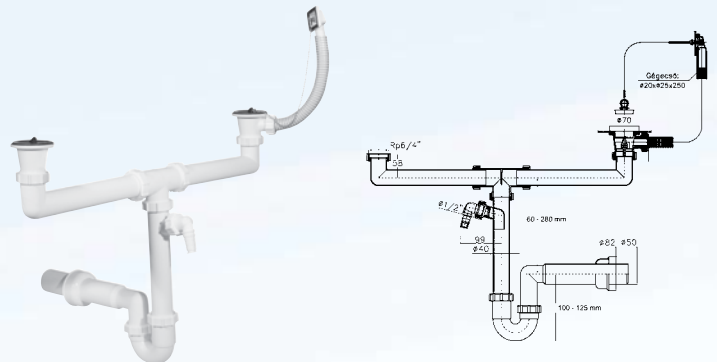
Csomagolás:  15 db  80x40x30  7,52 kg



## STY-639-7 MOSOGATÓ CSŐSZIFON 2 MEDENCÉS TÚLFOLYÓS

GB	SINK PIPE SIPHON WITH OVERFLOW AND 2 WASTES
SK	2. DREZOVÝ RÚRKOVÝ SIFON S PREPADOM
RO	SIFON TUB PT.CHIUVETA 2 CUVE CU PREAPLIN
SRB	CEVNI SIFON ZA DVODELNU SUDOPERU SA PRELIVOM

Csomagolás:  10 db  80x40x30  7,22 kg

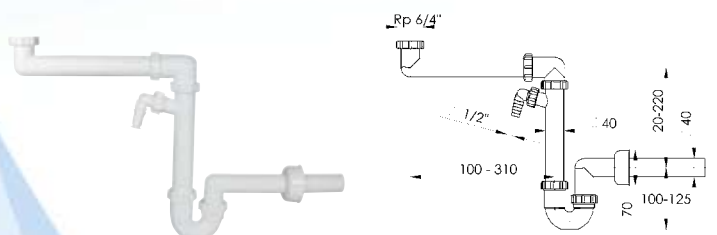


## STY-641 HELYTAKARÉKOS CSŐSZIFON 6/4" EGYMED., MG. CSATL., Ø 40 MM

GB	SPACE SAVING SEAL PIPE SINK SIPHON + CONNECTOR
SK	PRIESTOROVO-ÚSPORNÝ DREZOVÝ SIFON S PREV. MATICOU 6/4" A 1.PRIPOJKOU NA MYČKU
RO	SIFON CHIUVEȚĂ CU ECONOMIE DE SPAȚIU FĂRĂ VENTIL CU OLANDEZĂ 6/4" CU LEGĂTURĂ PENTRU MAȘINA DE SPĂLAT
SRB	CEVNI SIFON SA UŠTEDOM MESTA I PRIKLJ. ZA MAŠ. ZA PRANJE POSUĐJA

Csomagolás:  20 db  80x40x30  8,46 kg

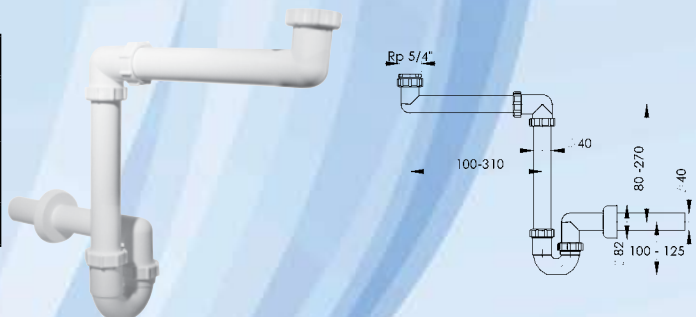
## HELYTAKARÉKOS CSŐSZIFON MOSOGATÓHOZ



## STY-641-2 HELYTAKARÉKOS CSŐSZIFON 5/4"

GB	SPACE SAVING SEAL PIPE WASHBASIN SIPHON WITH 5/4" NUT
SK	PRIESTOROVO-ÚSPORNÝ UMYVADLOVÝ SIFON S 5/4" MATICOU, ODTOK 40 MM
RO	SIFON CHIUVEȚĂ CU ECONOMIE DE SPAȚIU FĂRĂ VENTIL CU OLANDEZĂ 5/4"
SRB	CEVNI SIFON SA UŠTEDOM MESTA 5/4"

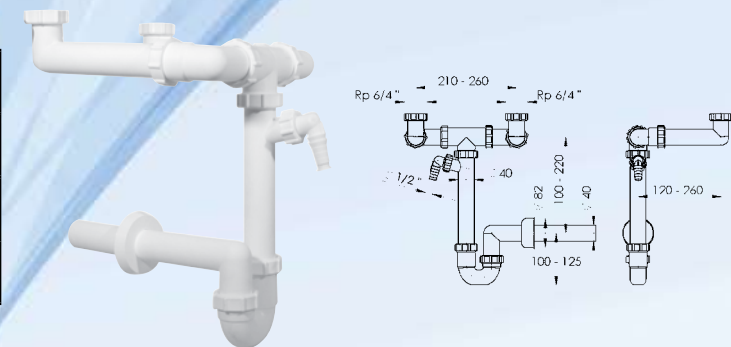
Csomagolás:  20 db  80x40x30  8,72 kg



## STY-642 HELYTAKARÉKOS KÉTMEDENCÉS CSŐSZIFON, MG. CSATL., Ø 40 MM

GB	SPACE SAVING DOUBLE SINK SEAL PIPE SIPHON + CONNECTOR
SK	PRIESTOROVO-ÚSPORNÝ 2-DREZOVÝ SIFON, S PREVL. MAT.+1. PRÍPOJKA, ODTOK Ø 40 MM
RO	SIFON CHIUVEȚĂ DUBLĂ CU ECONOMIE DE SPAȚIU FĂRĂ VENTIL CU OLANDEZĂ 6/4"
SRB	CEVNI SIFON SA UŠTEDOM MESTA ZA DVODELNU SUDOPERU

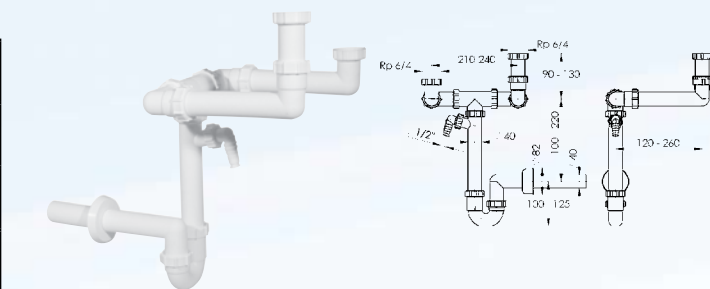
Csomagolás:  15 db  80x40x30  9,20 kg



## STY-643 HELYTAKARÉKOS EGYMEDENCÉS GYÜMÖLCSMOSÓS, MG. CSATL.

GB	SPACE SAVING SINGLE SINK SEAL PIPE SIPHON FOR FRUIT WASH SINK, CONNECTOR
SK	PRIESTOROVO-ÚSPORNÝ 2-DREZOVÝ SIFON, (1 DREZ + 1 ZELEN.ZVOD, S PREVL. MAT. + 1.PRÍPOJKA, ODTOK Ø 40 MM
RO	SIFON CHIUVEȚĂ O CUVĂ + SPĂLĂTOR DE FRUCTE CU ECONOMIE DE SPAȚIU FĂRĂ VENTIL CU OLANDEZĂ 6/4"
SRB	CEVNI SIFON SA UŠTEDOM MESTA ZA JEDNODELNU SUDOPERU ZA PRANJE VOĆA

Csomagolás:  10 db  80x40x30  6,86 kg

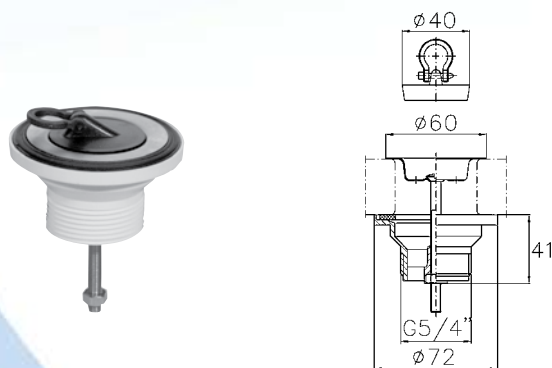


## STY-542 70 MM-ES TÁNYÉRRAL STY-542-1 60 MM-ES TÁNYÉRRAL M6X70-ES CSAVARRAL, 5/4" CSATL.

GB	WASHBASIN DRAIN, Ø 60 MM, 70 MM, 5/4", M6X70 SCREW
SK	UMYVADLOVÁ VÝPUSŤ (NEREZ.MRIEŽKA: Ø 60 MM, 70 MM, 5/4", M6X70 ŠROUB) UMYVADLOVÁ
RO	VENTIL PLASTIC CU ROZETĂ ȘI ȘURUB INOX Ø 60, 70 CU RACORD 5/4" (DIM. SURUB: M6X70)
SRB	ISPUSNI VENTIL Ø 60 MM, 70 MM, 5/4", SA ZAVRTANJEM M6X70

STY-542:  150 db  40x40x30  11,42 kg  
STY-542-1:  150 db  40x40x30  10,64 kg

## LEERESZTŐ SZELEPEK



**STY-543 70 MM-ES TÁNYÉRRAL M6X50-ES**  
**STY-543-1 70 MM-ES TÁNYÉRRAL M6X70-ES**  
**6/4" CSATLAKOZÁSSAL**

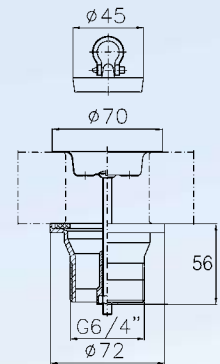
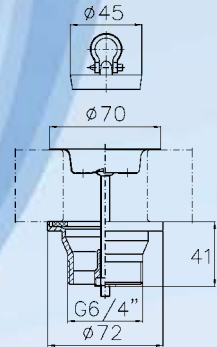
GB	WASHBASIN DRAIN, Ø 70 MM, 6/4", M6X50, M6X70 SCREW
SK	DREZOVÁ VÝPUSŤ (NEREZ.MRIEŽKA: 70 MM, 6/4", M6X50, M6X70 ŠROUB)
RO	VENTIL PLASTIC CU ROSETĂ ȘI ȘURUB INOX Ø 70 MM 6/4" M6X50, M6X70
SRB	ISPUSNI VENTIL Ø 70 MM, 6/4", SA ZAVRTANJEM M6X50, M6X70

**STY-543:**  150 db  40x40x30  10,56 kg  
**STY-543-1:**  150 db  40x40x30  11,48 kg

**STY-543-M LEERESZTŐSZELEP 6/4"**  
**MAGASÍTOTT**

GB	SINK DRAIN 6/4"
SK	VYPŮŠŤACÍ VENTIL 6/4"
RO	VENTIL Ø 6/4"
SRB	MODIFIKOVANI ISPUSNI VENTIL 6/4"

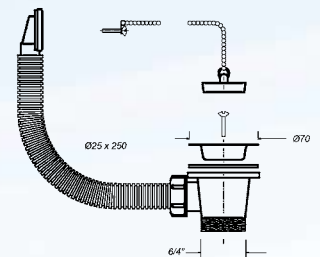
Csomagolás:  100 db  40x40x30  7,30 kg



**STY-538-5 MOSOGATÓLEERESZTŐ,**  
**TÚLFOLYÓVAL, LÁNCCAL**

GB	SINGLE SINK DRAIN PIPE, WITH OVERFLOW, WITH CHAIN
SK	VÝPUSŤ DREZOVA'S PREPADOM A RETIAZKOU
RO	VENTIL CHIUVETĂ CU PREAPLIN ȘI DOP CU LANȚ
SRB	SIFON ZA JEDNODELNI SUDOPER SA PRIKLJUČKOM ZA PRELIVNIK SA LANCEM I ISPUSNIM VENTILOM

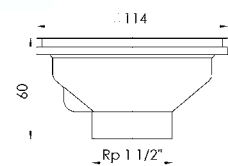
Csomagolás:  50 db  40x40x30  6,84 kg



**STY-654 114-ES LEERESZTŐSZELEP**

GB	SINK DRAIN Ø 114 MM
SK	114 MM DREZOVÁ VÝPUSŤ
RO	VENTIL Ø 114 MM
SRB	ISPUSNI VENTIL Ø 114 MM

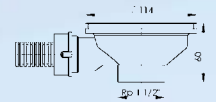
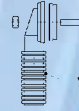
Csomagolás:  50 db  40x40x30  9,70 kg



**STY-655 114-ES LEERESZTŐSZELEP SZÖGLETES TÚLFOLYÓVAL**

GB	SINK DRAIN, 114MM WITH ANGLED OVERFLOW
SK	114 MM DREŽOVÁ VÝPUSŤ S HRANATÝM PREPADOM
RO	VENTIL Ø 114 CU PREAPLIN PĂTRAT
SRB	ISPUSNI VENTIL Ø 114 MM SA PRAVOUGAONIM PRE-LIVNIKOM

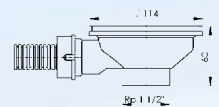
Csomagolás:  30 db  40x40x30  7,50 kg



**STY-656 114-ES LEERESZTŐ KÖR TÚLFOLYÓ  
STY-656-1 114-ES LEERESZTŐ GRÁNIT MG-HOZ**

GB	SINK DRAIN, 114 MM WITH CIRCULAR OVERFLOW ARMATURE, GRANITE
SK	114 MM DREŽOVÁ VÝPUSŤ S KRUHOVÝM PREPADOM, PRE GRANIT
RO	VENTIL Ø 114 CU PREAPLIN ROTUND, PENTRU CHIUVEȚĂ GRANIT
SRB	ISPUSNI VENTIL Ø114 MM SA OKRUGLIM PRELIVNIKOM, ZA GRANIT SUDOPERU

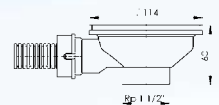
Csomagolás:  30 db  40x40x30  7,20 kg



**STY-660 114-ES LEERESZTŐ BOWDENES  
STY-660-GR 114-ES LEERESZTŐ BOWDENES, GRÁNIT MOSOGATÓHOZ**

GB	SINK DRAIN WITH BOWDEN MECHANISM AND OVERFLOW
SK	Ø 114 MM -VYPŮŠŤACÍ BOVDENOVÝ VENTIL S PREPADOM
RO	VENTIL Ø 114 MM CU PREAPLIN ROTUND ȘI CU BOVDEN, PENTRU CHIUVEȚĂ GRANIT
SRB	ISPUSNI VENTIL Ø 114 MM SA SAJLOM

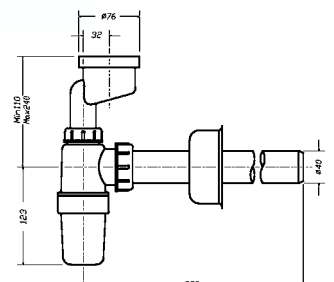
Csomagolás:  30 db  40x40x30  10,40 kg



**STY-535-32 PISSOAR SZIFON 32 MM-ES ELF.  
STY-535-40 PISSOAR SZIFON 40 MM-ES ELF.**

GB	PISSOAR SIPHON, ECENTRIC, 32 MM 40 MM ND DIS-CHARGE PIPE
SK	SIFON PISOÁROVÝ, EXCENTRICKÝ S MANŽETOU, VÝTOK 32 MM, 40 MM
RO	SIFON PISOAR REGLABIL EXCENTRIC CU RACORD 32 MM, 40 MM
SRB	EKSCENTRIČNI SIFON ZA PISOAR SA ODVODOM Ø32 ILI, 40 MM

STY-535-32:  40 db  80x40x30  12,04 kg  
STY-535-40:  35 db  80x40x30  10,80 kg

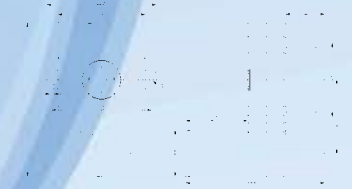


## PISSOAR SZIFONOK

## STY-535-2 PISSOAR SZIFON HÁTSÓKIFOLYÁSÚ


GB	PISSOAR SIPHON WITH BACK DRAIN PIPE
SK	SIFON PISOÁROVÝ, ZADNÝ VÝTOK PODSTENOVÝ
RO	SIFON PISOAR
SRB	SIFON ZA PISOAR SA LEDJNIM ODVODOM

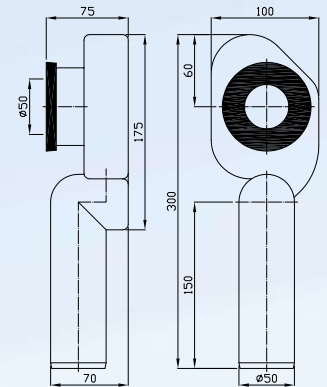
Csomagolás:  20 db  80x40x30  3,74 kg



## STY-535-3 PISZOÁR SZIFON ALSÓKIFOLYÁSÚ

GB	PISOAR SIPHON DOWN OUTLET
SK	PISOÁROVÝ SIFON -SPODNÝ ODTOK
RO	SIFON PENTRU PISOAR CU IESIRE VERTICALA
SRB	SIFON ZA PISOAR SA DONJIM IZLIVOM

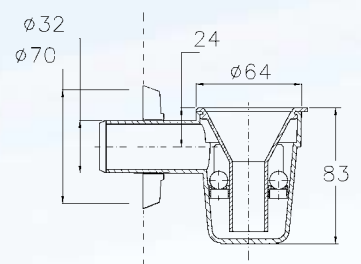
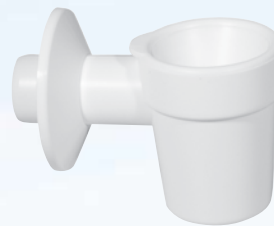
Csomagolás: egyedi  0,10 kg



## STY-517 BOJLER CSEP. BÜZZÁRRAL STY-517-1 BOJLER CSEP. DUPLA BÜZZÁRRAL

GB	DRIP FUNNAL WITH INTERCEPTOR AIR TRAP (DOUBLE SMELL CLOSURE)
SK	ODKVAPKÁVACIA NÁDRŽKA S DVOJITÝM ZÁPACH. UZÁVEROM- BIELA
RO	SIFON PENTRU BOLIER ELECTRIC SIMPLU, DUBLU CU BILĂ
SRB	LEVAK ZA PRIHVATANJE KAPLJANJA VODE OD BOJLERA SA ZATVARAČEM GASOVA IZ KANALIZACIJE, SA DVOSTRU-KIM ZATVARAČEM GASOVA IZ KANALIZACIJE

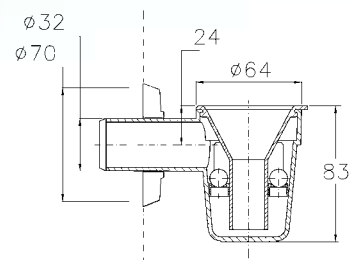
STY-517:  50 db  40x40x30  4,32 kg  
STY-517-1:  50 db  40x40x30  4,72 kg



## STY-517-K BOJLER CSEP. BÜZZÁRRAL, KRÓM STY-517-1-K BOJLER CSEP. DUPLA BÜZZÁR, KRÓM

GB	DRIP FUNNAL WITH INTERCEPTOR AIR TRAP CHROME PLATED VERSION (DOUBLE SMELL CLOSURE)
SK	ODKVAPKÁVACIA NÁDRŽKA S DVOJITÝM ZÁPACH. UZÁVEROM -POCHRÓMOVANÁ
RO	SIFON PENTRU BOILER ELECTRIC SIMPLU, DUBLU, CROMAT
SRB	LEVAK ZA PRIHVATANJE KAPLJANJA VODE OD BOJLERA SA ZATVARAČEM GASOVA IZ KANALIZACIJE U HROMI-RANOJ IZVEDBI

STY-517-K:  50 db  40x40x30  4,32 kg  
STY-517-1-K:  50 db  40x40x30  4,74 kg



## BOJLER CSEPEGTETŐK



**STY-701 WC TÖLTŐSZELEP MŰA. MENETTEL**  
**STY-701-R WC TÖLTŐSZELEP RÉZ MENETTEL**

GB	WATER FILLING VALVE 3/8", PLASTIC CONNECTION, (COOPER CONNECTION) SHORT THREAT
SK	WC NAPŮŠŤACÍ VENTIL 3/8" PLASTOVÝ ZÁVIT, KOVOVÝ KRÁTKY ZÁVIT
RO	MECANISM DE ÎNCĂRCARE CU RACORD PLASTIC 3/8", CU RACORD ALAMĂ
SRB	OTOČNI VENTIL ZA VODOKOTLIĆ, PLASTIČNI PRIKLJUČAK, MESING PRIKLJUČAK

Csomagolás:  20 db  40x40x30  3,56 kg

**STY-703-M TÖLTŐSZELEP WC TARTÁLYHOZ**  
**UNIVERZÁLIS HOSSZÚ MŰANYAG**

GB	WC WATER FILLING VALVE (LONG CONNECTION)
SK	BOČNÝ NAP.VENTIL, DLHÝ ZÁVIT 3/8"+1/2" REDUKCIA
RO	MEC. INCARCARE CU RAC.PLASTIC LUNG
SRB	OTOČNI VENTIL, DUŽI PLASTIČNI PRKLJUČAK

Csomagolás:  25 db  40x40x30  3,46 kg

**STY-703-R TÖLTŐSZELEP WC TARTÁLYHOZ**  
**UNIVERZÁLIS HOSSZÚ RÉZ CSONKOS**  
**STY-704-R UNIVERZÁLIS RÖVID RÉZ CSONKOS**

GB	WATER FILLING VALVE LONG/SHORT CONNECTION THREAT (METAL)
SK	WC NAPŮŠŤACÍ UNIVERZÁLNY VENTIL - DLHÝ KOVOVÝ ZÁVIT, (KRÁTKY KOVOVÝ ZÁVIT)
RO	MECANISM DE ÎNCĂRCARE WC, CU RACORD DIN ALAMĂ, SCURTĂ, LUNGĂ
SRB	UNIVERZALNI OTOČNI VENTIL DUŽI MESING PRIKLJUČAK ILI, KRAĆI MESING PRIKLJUČAK

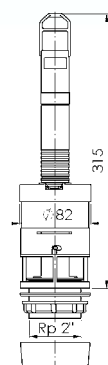
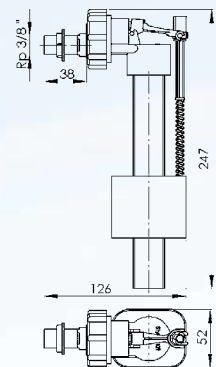
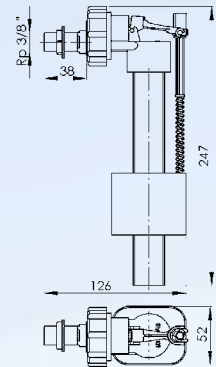
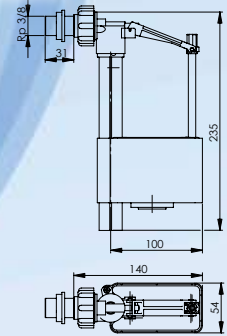
**STY-703-R:**  25 db  40x40x30  3,90 kg  
**STY-704-R:**  25 db  40x40x30  3,87 kg

**STY-720 ÖBLÍTŐSZELEP**  
**FALON KÍVÜLI WC-HEZ**

GB	FLUSHING VALVE FOR PLASTIC CISTERN
SK	WC VYPŮŠŤACÍ VENTIL PRE PLASTOVÉ NÁDRŽKY
RO	MECANISM DE DESCARCARE PENTRU WC
SRB	ISPIRNI VENTIL ZA VODOKOTLIĆ

Csomagolás:  30 db  40x40x30  7,80 kg

## WC TÖLTŐ- ÉS ÖBLÍTŐ SZELEPEK

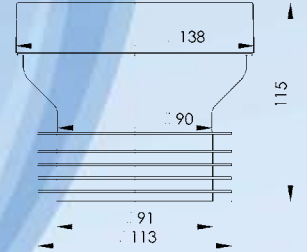




## STY-530-E WC BEKÖTŐ EGYENES

GB	WC DISCHARGE DIRECT PIPE CONNECTOR
SK	WC PRIAMA PRÍPOJKA
RO	LEGĂTURĂ PENTRU WC DREPT
SRB	PRIKLJUČAK ZA WC ŠOLJU RAVNI

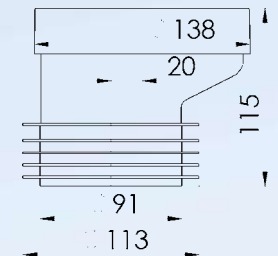
Csomagolás:  45 db  8,20 kg



## STY-530-20 WC LEFOLYÓ CSATLAKOZÓ 20 MM ELTOLÁSÚ



GB	ECENTRIC (20 MM) WC DISCHARGE PIPE CONNECTOR
SK	WC VÝTOKOVÁ PRÍPOJKA S 20 MM-OU EXCENTRICITOU
RO	LEGĂTURĂ PENTRU WC EXCENTRIC CU POSIBILITATE DE REGLARE 20 MM CU RACORD Ø 110-90 MM
SRB	PRIKLJUČAK ZA WC ŠOLJU SA 20 MM EKSCENTRIČNOSTI

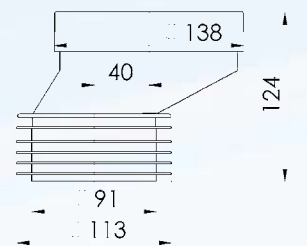
Csomagolás:  45 db  10,54 kg



## STY-530-40 WC LEFOLYÓ CSATLAKOZÓ 40 MM ELTOLÁSÚ

GB	ECENTRIC (40 MM) WC DISCHARGE PIPE CONNECTOR
SK	WC VÝTOKOVÁ PRÍPOJKA S 40 MM-OU EXCENTRICITOU
RO	LEGĂTURĂ PENTRU WC EXCENTRIC CU POSIBILITATE DE REGLARE 40 MM CU RACORD Ø 110-90 MM
SRB	PRIKLJUČAK ZA WC ŠOLJU SA 40 MM EKSCENTRIČNOSTI

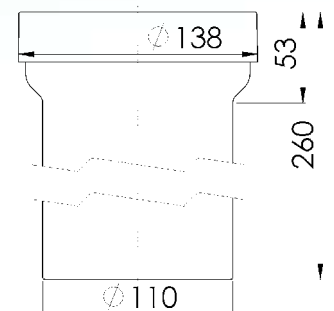
Csomagolás:  45 db  11,20 kg



## STY-530-E-H EGYENES WC BEKÖTŐ, HOSSZÚ

GB	WC DISCHARGE PIPE CONNECTOR (LONG)
SK	WC VÝTOKOVÁ PRÍPOJKA PRIAMA, DLHÁ
RO	LEGĂTURĂ PENTRU WC, RIGID
SRB	PRIKLJUČAK ZA WC ŠOLJU DUGAČAK RAVNI

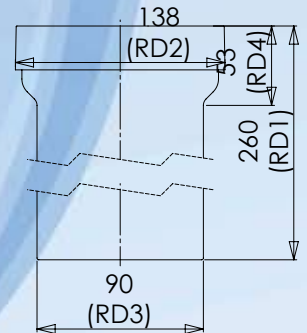
Csomagolás:  20 db  5,74 kg



## STY-530-90-EH EGYENES WC BEKÖTŐ, EGYENES, HOSSZÚ, 90-ES

GB	WC CONNECTOR DIRECT/LONG, DIAM.90 MM
SK	WC MANŽETA ROVNÁ, DLHÁ, D.90 MM
RO	RACORD WC DREPT Ø 90
SRB	RAVNI PRIKLJUČAK ZA WC ŠOLJU DUGAČAK, 90 MM

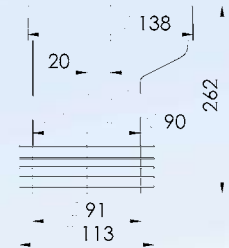
Csomagolás:  20 db  6,46 kg



## STY-530-20-H WC LEFOLYÓ CSATLAKOZÓ 20 MM ELTOLÁSÚ, HOSSZÚ

GB	ECENTRIC (20 MM) WC DISCHARGE PIPE CONNECTOR (LONG)
SK	WC VÝTOKOVÁ PŘÍPOJKA S 20MM-OU EXCENTR., DLHÁ
RO	LEGĂTURĂ PENTRU WC, RIGID (EXCENTRIC)
SRB	PRIKLJUČAK ZA WC ŠOLJU DUGAČAK SA 20 MM EKSCENTRIČNOSTI

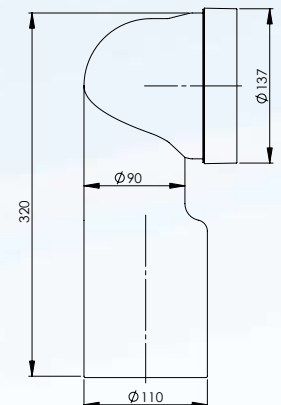
Csomagolás:  20 db  6,28 kg



## STY-530-110 WC BEKÖTŐ KÖNYÖK 110 MM-ES

GB	WC DISCHARGE PIPE CONNECTOR Ø 110 MM
SK	WC MANŽETA 110 MM
RO	COT RACORD WC Ø 110 MM
SRB	PRIKLJUČAK ZA WC ŠOLJU Ø 110 MM UGAONI

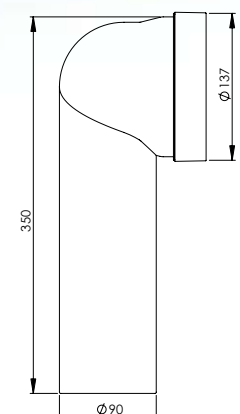
Csomagolás:  20 db  7,14 kg



## STY-530-90 WC BEKÖTŐ KÖNYÖK 90 MM-ES

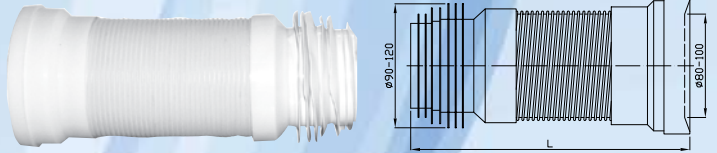
GB	WC DISCHARGE PIPE CONNECTOR Ø 90 MM
SK	WC MANŽETA Ø 90 MM
RO	COT RACORD WC Ø 90 MM
SRB	PRIKLJUČAK ZA WC ŠOLJU Ø 90 MM UGAONI

Csomagolás:  20 db  8,14 kg



## STY-530-F FLEXIBILIS WC-BEKÖTŐ

GB	FLEXIBLE WC CONNECTING
SK	WC MANŽETA FLEXIBILNÁ
RO	RACORD FLEXIBIL WC
SRB	PRIKLJUČAK ZA WC ŠOLJU ELASTIČNI




Csomagolás: egyedi  0,40 kg

## STY-125-2 BORDÁS GUMI WC ÖBLÍTŐCSŐHÖZ

GB	RUBBER SEAL FOR FLUSHING PIPE
SK	GUMOVÁ MANŽETA PRE SPLACHOVACIV TRUBICU
RO	MANȘON PENTRU TUB SCURGERE REZERVOR WC
SRB	SIFON GUMA ZA ISPIRNU CEV WC ŠOLJE



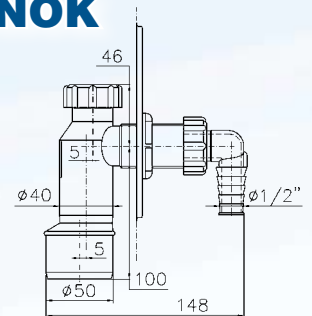
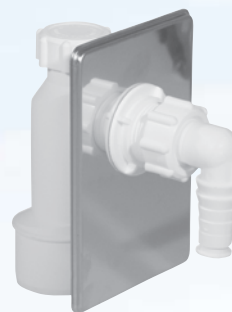
Csomagolás: egyedi  0,03 kg

## STY-510 FALON BELÜLI, MŰANYAG ELŐLAPPAL STY-510-K FALON BELÜLI, KRÓM ELŐLAPPAL

GB	WALL MOUNTED CONN.FOR WASH.MACH. WITH PLASTIC COVER PLATE, WITH CHROMED COVER PLATE
SK	PODSTENOVÝ SIFON PRÁČKOVÝ S PLAST. KRYTKOU
RO	LEGĂTURĂ PENTRU MAȘINA DE SPĂLAT CU FAȚA PLASTIC
SRB	ZIDNI PRIKLJUČAK ZA VEŠ MAŠINU SA PLASTIČNOM ROZETNOM, ILI KROMIRANOM

STY-510:  50 db  40x40x30  6,62 kg  
STY-510-K:  60 db  40x40x30  7,46 kg

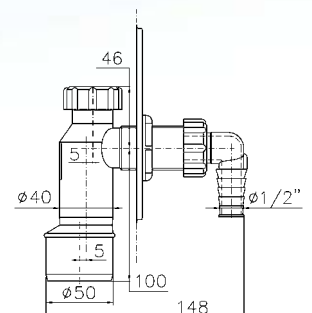
## MOSÓ- ÉS MOSOGATÓGÉP SZIFONOK



## STY-511 FALON BELÜLI, RM ELŐLAPPAL

GB	WALL MOUNTED CONN.FOR WASH.MACH. WITH PLASTIC COVER PLATE, WITH CHROMED COVER PLATE
SK	PODSTENOVÝ SIFON PRÁČKOVÝ S PLAST. KRYTKOU
RO	LEGĂTURĂ PENTRU MAȘINA DE SPĂLAT CU FAȚA PLASTIC
SRB	ZIDNI PRIKLJUČAK ZA VEŠ MAŠINU SA ROSTFRAJ

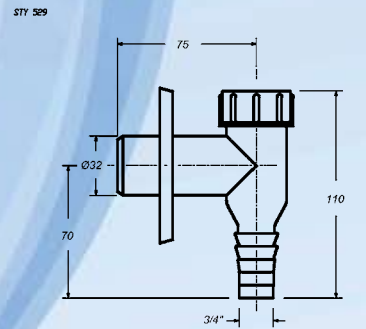
Csomagolás:  50 db  40x40x30  8,18 kg



**STY-529 FALON KÍVÜLI FEHÉR**  
**STY-529-K FALON KÍVÜLI KRÓM**

GB	EXTERNAL CONNECTING PIECE FOR WASHING AND WASHING-UP MACHINES, PLASTIC, CHROME PLATED
SK	PREDSTENOVÝ PRÁČKOVÝ PRIPOJOVACÍ SIFON -BIELY, POCHRÓMOVANÝ
RO	LEGĂTURĂ PERETE SIMPLĂ PENTRU MAȘINA DE SPĂLAT ALB, CROMAT
SRB	VANZIDNI PRIKLJUČAK ZA VEŠ MAŠINU BELI, ILI KROMIRANI

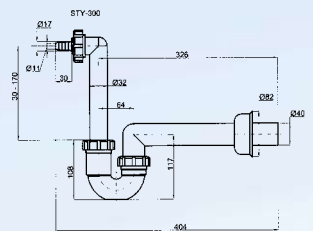
**STY-529:**  100 db  40x40x30  5,60 kg  
**STY-529-K:**  100 db  40x40x30  5,94 kg



**STY-300 KONDENZVÍZ SZIFON**

GB	SIPHON FOR CONDENS
SK	SIFON PRE KONDENZ
RO	SIFON PENTRU CONDENS
SRB	SIFON ZA KONDEZ VODU

Csomagolás:  40 db  80x40x30  9,16 kg

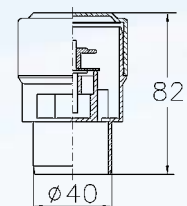


## KONDENZVÍZ SZIFON

**STY-040 LÉGBESZÍVÓ Ø 40-32 MM**  
**STY-050 LÉGBESZÍVÓ Ø 50 MM**

GB	AIR INLET PIECE Ø 40 MM, 50 MM
SK	PRIVZDUŠŇOVACIA RÚRKA (PRIEMER Ø 40 MM, 50 MM)
RO	AERISITOR COLOANĂ PENTRU SISTEME DE SCURGERE, CANALIZARE Ø 40 MM, 50 MM
SRB	VENTILACIONA ARMATURA Ø 40 MM, 50 MM

**STY-040:**  100 db  40x40x30  5,72 kg  
**STY-050:**  140 db  40x40x30  6,26 kg

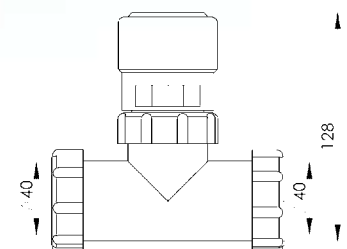


## LÉGBESZÍVÓK

**STY-060 LÉGBESZÍVÓ T-IDOMMAL Ø 60 MM**

GB	AIR INLET VALVE WITH T PIECE Ø 60 MM
SK	PRIVZDUŠŇOVACIA RÚRKA (PRIEMER Ø 60 MM)
RO	AERISITOR COLOANĂ PENTRU SISTEME DE SCURGERE, CANALIZARE Ø 60 MM
SRB	VENTILACLONA ARMATURA SA „T” SPOJNICOM

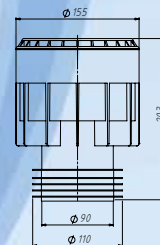
Csomagolás:  30 db  40x40x30  3,60 kg



## STY-090 LÉGBESZÍVÓ 90 MM


GB	AIR INLET VALVE DIAM.90 MM
SK	PRIVZDUŠŇOVACIA HLAVICA
RO	VENTIL AERISIRE 90 MM
SRB	VENTILACIONA ARMATURA 90 MM

Csomagolás:  1 db  160x160x215  0,58 kg



## STY-616 JOLLY FLEX 5/4-32-40

GB	FLEXI PIPE CONNECTOR 5/4"-32/40MM
SK	FLEXI PRIPOJENIE 5/4"-32/40 MM
RO	TEAVA SCURGERE JOLLY FLEX 5/4-32-40
SRB	ELASTIČNI SIFON 5/4-32-40


Csomagolás: egyedi  0,09 kg

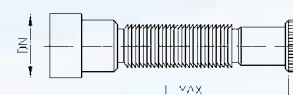
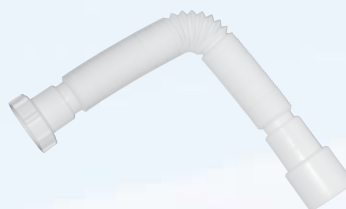


## JOLLY FLEXEK

## STY-617 JOLLY FLEX 6/4-40-50

GB	FLEXI PIPE CONNECTOR 6/4"-40/50 MM
SK	FLEXI PRIPOJENIE 6/4"-40/50 MM
RO	TEAVA SCURGERE JOLLY FLEX 6/4-40-50
SRB	ELASTIČNI SIFON 6/4-40-50

Csomagolás: egyedi  0,12 kg

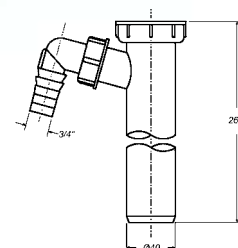


## STY-512 KÖTŐCSŐ, MOSÓGÉP CSATL. Ø 40 MM

## STY-513 KÖTŐCSŐ, MOSÓGÉP CSATL. Ø 32 MM

GB	CONNECTING PIPE, WITH WASHING MACHINE JOINING PIECE Ø 40 MM, 32 MM
SK	SPOJOVACIA RÚRKA S 1.PRIPOJKOU (PRIEMER Ø 40 MM, 32 MM)
RO	LEGĂTURĂ CU RACORD Ø 40 MM, 32 MM PENTRU MAȘINA DE SPĂLAT
SRB	PRODUŽNA CEV Ø 40 MM, 32 MM SA PRIKLJUČKOM ZA MAŠINU ZA PRANJE POSUĐA

STY-512:  40 db  40x40x30  4,00 kg  
STY-513:  60 db  40x40x30  5,84 kg

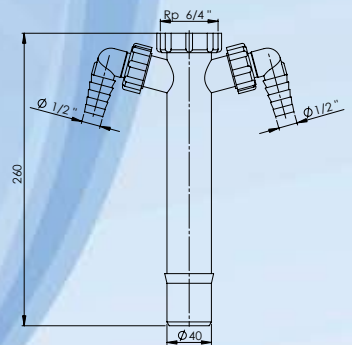


## KÖTŐCSÖVEK

## STY-512-1 KÖTŐCSŐ DUPLA CSATLAKOZÓVAL Ø 40 MM

GB	CONNECTING PIPE, WITH WASHING MACHINE JOINING PIECE Ø 40 MM
SK	SPOJOVACIA RÚRKA S 1. PRÍPOJKOU (PRIEMER Ø 40 MM)
RO	LEGĂTURĂ CU RACORD Ø 40 MM PENTRU MAȘINA DE SPĂLAT
SRB	PRODUŽNA CEV Ø 40 MM SA PRIKLJUČKOM ZA MAŠINU ZA PRANJE POSUĐA

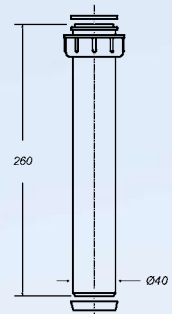
Csomagolás:  30 db  40x40x30  3,94 kg



## STY-514 KÖTŐCSŐ, SIMA, Ø 40 MM, STY-515 KÖTŐCSŐ, SIMA, Ø 32 MM

GB	CONNECTING PIPE, SIMPLE Ø 40 MM, 32 MM
SK	RÚRKA SPOJOVACIA PRIAMA, HLADKÁ Ø 40 MM, 32 MM
RO	LEGĂTURĂ SIMPLĂ CU OLANDEZĂ Ø 40 MM, 32 MM
SRB	UNIVERZALNA PRODUŽNA CEV Ø 40 MM, ILI 32 MM

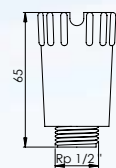
STY-514:  60 db  40x40x30  4,68 kg  
STY-515:  100 db  40x40x30  4,50 kg



## STY-523-1 VAKDUGÓ 1/2"-OS PIROS, KÉK



GB	DUMMY VALVE FOR FORCING PIPE (1/2")
SK	ZÁTKA TLAKOVÁ 1/2"
RO	DOP PLASTIC FILETAT 1/2"
SRB	ČEP 1/2" SA DEBLJIM ZIDOM

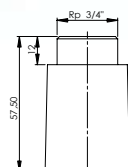
Csomagolás:  500 db  9,20 kg



## STY-524-1 VAKDUGÓ 3/4"-OS PIROS, KÉK

GB	DUMMY VALVE FOR FORCING PIPE (3/4")
SK	ZÁTKA TLAKOVÁ 3/4"
RO	DOP PLASTIC FILETAT 3/4"
SRB	ČEP 3/4" SA DEBLJIM ZIDOM

Csomagolás:  500 db  11,38 kg



## PRÓBA DUGÓ

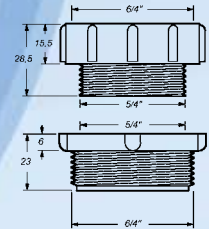


**STY-516-I SZŰKÍTŐ SZIFONHOZ 6/4"-5/4" BK,**  
**STY-516-II SZŰKÍTŐ SZIFONHOZ 6/4"-5/4" KB**

GB	REDUCER FOR SIPHONS 6/4"-5/4" + FILLING, 5/4"-6/4"
SK	REDUKCIA 6/4"-5/4", 5/4"- 6/4"
RO	REDUCȚIE LA SIFON 6/4"-5/4", 5/4 - 6/4
SRB	REDUCIR ZA SIFON 6/4"-5/4" + ZAPTIVAČ, 5/4"-6/4"


**STY-516-I:**  700 db  40x40x30  10,24 kg  
**STY-516-II:**  500 db  40x40x30  6,72 kg

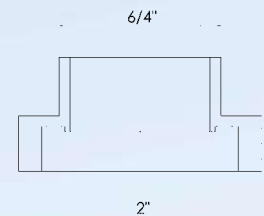
## SZŰKÍTŐK ÉS DUGÓK



**STY-516-3 MŰANYAG SZŰKÍTŐ 2"-6/4" BK**


GB	PLASTIC REDUCTION 2"-6/4"
SK	PLAST.REDUKCIA 2"-6/4"
RO	REDUCTIE PLASTIC 2" - 6/4" IE
SRB	REDUCIR PLASTIČNI SU 2" - 6/4"

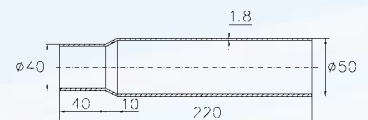
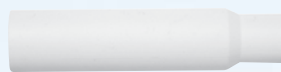
Csomagolás: egyedi  0,02 kg



**STY-615 CSŐBŐVÍTŐ Ø 40/50 MM**

GB	STRAIGHT DIFFUSER Ø 40/50 MM
SK	PRIAMA ODTOKOVÁ RÚRKA S ROZŠIŘENÍM 40/50 MM
RO	LEGĂTURĂ REDUSĂ Ø 40/50 MM
SRB	PRAVA CEVNA REDUKCIJA Ø 40/50 MM

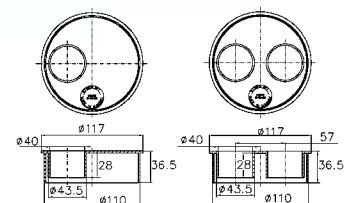
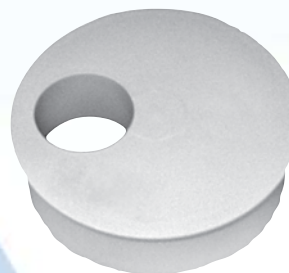
Csomagolás: egyedi  0,06 kg



**STY-110-40 DUGÓ ÁTM: 110-ES 40-ES REDUKCIÓ**  
**STY-110-44 DUGÓ ÁTM: 110-ES 2X40-ES REDUKCIÓ**



GB	PLUG Ø 110-ES 40, 2X40 WITH REDUCING NIPPLE
SK	ZÁTKA S Ø 110 MM S REDUKCIOU NA 40 MM, 2X40 MM
RO	DOP Ø 110 MM CU REDUCȚIE LA Ø 40 MM, 2X40 MM
SRB	ČEP-ZATVARAČ Ø 110 MM SA REDUKCIJOM NA Ø 40 MM, 2X40 MM

**STY-110-40:**  70 db  40x40x30  8,40 kg  
**STY-110-44:**  70 db  40x40x30  8,40 kg



**STY-32-40** REDUKCIÓ (32-40 MM)  
**STY-32-50** REDUKCIÓ (32-50 MM)  
**STY-40-50** REDUKCIÓ (40-50 MM)



GB	REDUCING NIPPLE (32-40, 32-50, 40-50 MM)
SK	REDUKCIA (32-40, 32-50, 40-50 MM)
RO	REDUCȚIE Ø 32/40, 32/50, 40/50 MM
SRB	REDUCIR Ø 32/40, 32/50, 40/50 MM

			
<b>STY-32-40</b>	Ø 40	500	7,70 kg
<b>STY-32-50</b>	Ø 50	500	9,10 kg
<b>STY-40-50</b>	Ø 50	500	11,90 kg

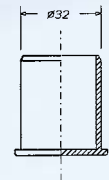


**STY-32** DUGÓ Ø 32 MM  
**STY-40** DUGÓ Ø 40 MM  
**STY-50** DUGÓ Ø 50 MM  
**STY-110** DUGÓ Ø 110 MM

GB	PLUG Ø 32-110 MM
SK	ZÁTKA Ø 32-110 MM
RO	DOP ÎNCHIDERE Ø 32-110 MM
SRB	ČEP-ZATVARAČ Ø 32-110 MM



			
<b>STY-32</b>	Ø 30	1000	8,12 kg
<b>STY-40</b>	Ø 40	500	7,70 kg
<b>STY-50</b>	Ø 50	500	8,16 kg

**STY-110:**  70 db  40x40x30  8,0 kg

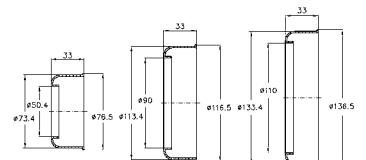


## CSŐTAKARÓK

CSŐTAKARÓ Ø 32-110 MM



				
<b>STY-066-32</b>	/10	Ø 32	500	7,20 kg
<b>STY-067-40</b>	/10	Ø 40	500	7,00 kg
<b>STY-067-50</b>	/10	Ø 50	500	6,28 kg
<b>STY-067-90</b>	/10	Ø 90	egyedi	
<b>STY-067-110</b>	/10	Ø 110	10	2,0 kg

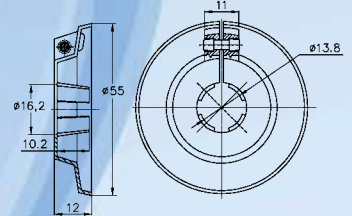
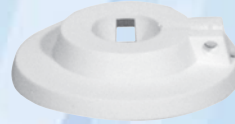
GB	COVER FOR PIPE Ø 32-110 MM
SK	NÁVLEČNÁ KRYTKA NA RÚRKU Ø 32-110 MM
RO	ORNAMENT PENTRU ȚEAVĂ Ø 32-110 MM
SRB	CEVNA ROZETA Ø 32-110 MM



## STY-1-16 SZIMPLA CSÓTAKARÓ Ø 15-16 MM



GB	1 X COVER FOR COPPER PIPE, Ø 16 MM
SK	1 X KRYTKA PRE CU RÚRKU, Ø 16 MM
RO	ORNAMENT PENTRU ȚEAVĂ CUPRU Ø 16 MM SIMPLU
SRB	ROZETA ZA BAKARNE CEVI

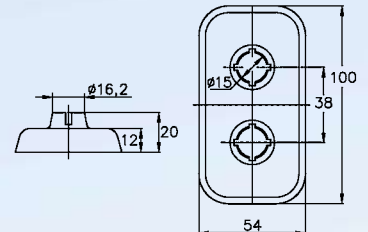
Csomagolás:  2000 db  7,14 kg



## STY-2-16 DUPLA CSÓTAKARÓ Ø 15-16 MM



GB	2 X COVER FOR COPPER PIPE, Ø 16 MM
SK	2-JITÁ KRYTKA CU RÚRIEK, Ø 16 MM
RO	ORNAMENT PENTRU ȚEAVĂ CUPRU Ø 16 MM DUBLU
SRB	ROZETA ZA PARALELNI BAKARNI CEVOVOD

Csomagolás:  850 db  12,12 kg



## MŰANYAG TIPLIK

### MŰANYAG TIPLI Ø 6-20 MM



				
STY-110-06	/200	Ø 6	100	9,20 kg
STY-110-08	/100	Ø 8	100	9,50 kg
STY-110-10	/100	Ø 10	50	7,90 kg
STY-110-12	/100	Ø 12	50	14,00 kg
STY-110-14	/100	Ø 14	30	17,40 kg
STY-110-16	/50	Ø 16	40	12,30 kg
STY-110-20	/50	Ø 20	20	14,80 kg
STY-120-06-38	/100	Ø 6	200	12,20 kg
STY-120-08-50	/100	Ø 8	100	13,30 kg
STY-120-08-60	/100	Ø 8	100	18,40 kg
STY-120-10-58	/100	Ø 10	50	11,70 kg

GB	PLASTIC WALL DOWELS Ø 6-20 MM
SK	HMOŽDINKY Ø 6-20 MM
RO	DIBLU PLASTIC DIN PVC MARO Ø 6-20 MM
SRB	PLASTIČNE TIPLJE Ø 6-20 MM



## RÉZCSŐ BILINCSEK



### SZIMPLA CSŐBILINCS Ø 15-42 MM

				
STY-15-1	/100	Ø 15	20	7,00 kg
STY-18-1	/100	Ø 18	20	9,78 kg
STY-20-1	/100	Ø 20	10	8,78 kg
STY-22-1	/100	Ø 22	20	13,80 kg
STY-25-1	/100	Ø 25	10	6,38 kg
STY-28-1	/100	Ø 28	20	18,48 kg
STY-35-1	/25	Ø 35	40	6,18 kg
STY-42-1	/1	Ø 42	egyedi	

GB	COPPER PIPE SUPPORTING CLIPS, DIAMETER: 15-42 MM
SK	ÚCHYTKY CU RÚR 15-42 MM
RO	CLEME PENTRU ȚEAVĂ CUPRU Ø 15-42 MM
SRB	OBUJMICE ZA BAKARNE CEVI Ø 15-42 MM



### DUPLA CSŐBILINCS Ø 15-42-ES

				
STY-15-2	/100	Ø 15	20	16,60 kg
STY-18-2	/100	Ø 18	15	16,76 kg
STY-22-2	/50	Ø 22	20	14,70 kg
STY-28-2	/25	Ø 28	20	10,62 kg
STY-35-2	/25	Ø 35	20	13,70 kg
STY-42-2	/10	Ø 42	egyedi	

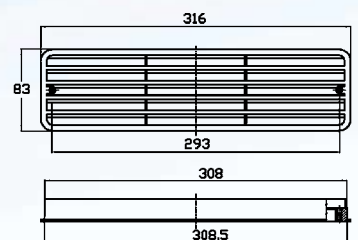
GB	COPPER PIPE SUPPORTING CLIPS, Ø 15-42/2 MM
SK	ÚCHYTKY CU RÚR Ø 15-42/2 MM
RO	CLEME PENTRU ȚEAVĂ CUPRU Ø 15-42/2 MM
SRB	OBUJMICE ZA BAKARNE CEVI Ø 15-42/2 MM



### STY-221 SZELLŐZŐRÁCS FEHÉR BARNA, SZÜRKE SZÍNEKBEN IS

GB	AIR GRID (WHITE, BROWN, GRAY)
SK	VETRACIA MRIEŽKA BIELA, HNEDÁ
RO	GRILĂ AERISIRE PENTRU UȘI 90 X 300 MM (ALB SAU MARO)
SRB	REŠETKA ZA VENTILACIJU


Csomagolás:  50 db  11,02 kg



## SZELLŐZŐRÁCS

## SZELLŐZŐRÁCS


GB	VENTILATION GRILLE WITH SCREEN
SK	VETRACIA MRIEZKA SO SIETKOU
RO	RAMA DE AERISIRE CU PLASA
SRB	VENTILACIONA REŠETKA ČETVRTASTA

			
<b>AR-02</b>	150x150	egyedi	0,12 kg
<b>AR-03</b>	150x200	egyedi	0,14 kg
<b>AR-04</b>	200x200	egyedi	0,20 kg
<b>AR-05</b>	200x300	egyedi	0,24 kg
<b>AR-06</b>	300x300	egyedi	0,29 kg



## ARG-01 SZELLŐZŐRÁCS GRAVITÁCIÓS 150X150


GB	VENTILATION GRILLE WITH SCREEN
SK	VETRACIA MRIEZKA SO SIETKOU
RO	RAMA DE AERISIRE GRAVITATIONALA
SRB	VENTILACIONA REŠETKA GRAVITACIONA

Csomagolás: egyedi  0,06 kg



## SZELLŐZŐRÁCS KERÉK


GB	VENTILATION GRILLE WITH SCREEN
SK	VETRACIA MRIEZKA SO SIETKOU
RO	RAMA DE AERISIRE CU PLASA
SRB	VENTILACIONA REŠETKA OKRUGLA

			
<b>ARK-01</b>	100	egyedi	0,06 kg
<b>ARK-02</b>	120	egyedi	0,07 kg
<b>ARK-03</b>	140	egyedi	0,09 kg



## CSEMPEAJTÓ

GB	BATH DOOR
SK	VANOVÉ DVIERKA
RO	USITA DE VIZITARE
SRB	VRATANCE ZA KADU

			
<b>LA-01</b>	150x150	egyedi	0,05 kg
<b>LA-02</b>	150x200	egyedi	0,13 kg
<b>LA-03</b>	200x200	egyedi	0,14 kg
<b>LA-04</b>	200x250	egyedi	0,15 kg
<b>LA-05</b>	200x300	egyedi	0,20 kg
<b>LA-06</b>	300x300	egyedi	0,29 kg
<b>LA-07</b>	300x400	egyedi	0,43 kg



## STY-350 FALIKÚT, MŰANYAG

GB	PLASTIC CLEANER'S SINK
SK	PLASTOVÁ NÁSTENNÁ VÝLEVKKA
RO	FÂNTÂNĂ DE PERETE DIN PLASTIC
SRB	SPOLJASNI LAVABO OD PLASTIKE

Csomagolás:  1 db  35x36x50  2,3 kg

## FALIKÚT



## STY-350-1 FALIKÚTHOZ MŰANYAG RÁCS

GB	GRID FOR CLEANER'S SINK
SK	ROŠT K VÝLEVKE
RO	GRILA PENTRU FÂNTÂNĂ DE PERETE
SRB	RESETKA ZA LAVABO

Csomagolás:  1 db  34x40x3  0,31 kg





2243 Kóka, Zsámboki út  
 Tel.: +36 29 629 039  
 Fax.: +36 29 428 413  
 E-mail: ertekesites@styron.hu

**ÉMI**  
 ÉPÍTÉSÜGYI MINŐSÉGELLENŐRZÓ  
 INNOVÁCIÓS KOZHASZNÚ TÁRSASÁG  
 H-1113 Budapest, Dózsa ut 37. Levélcím: 16-1518 Budapest, PF: 69.  
 Telefon: +36 (1) 372-6109 Fax: +36 (1) 386-8794  
 E-mail: info@emi.hu Honlap: http://www.emi.hu

SOCIÉTÉ D'UTILITÉ PUBLIQUE POUR LE CONTRÔLE DE LA QUALITÉ ET L'INNOVATION DU BÂTIMENT  
 NEM-PROFIT COMPANY FOR QUALITY CONTROL AND INNOVATION IN BUILDING  
 GEMEINNUTZIGE GESELLSCHAFT FÜR QUALITÄTSDRUCKBOLLE UND INNOVATION IM BAUWESEN

A-18/1998 UE: A-2537/2006

**ÉME**  
 CONSTRUCTION TECHNICAL APPROVAL

**Description of the product:** Floor siphons, drain fittings and other accessories

**Intended scope of the product's application:** Installation of the waste water drainage and sewer systems of buildings used for various purposes

**Applicant:** STYRON Kft.  
 as holder of the Construction Technical Approval  
 2234 Kóka, Zsámboki út Ipartelep

**Manufacturer of the product:** STYRON Kft.  
 2234 Kóka, Zsámboki út Ipartelep

**Identification marking (ÉMI Kft's classification system (SZRJ)):** 5.3.2. fittings; 5.3.1. drain pipes, shapes

**Valid till:** December 31, 2011

Budapest, December 01, 2006

(Sándor Horváth)  
 Deputy General Director  
 Quality and Marketing Manager

Clause: "This document is issued by ÉMI Kft. to certify that this approval issued in the English language is identical in substance with the original document and may be used just like the original approval. In the case of a legal dispute, the contents of the original Hungarian document and its interpretation shall govern."

**T/SU** Technický skúšobný ústav Pločňany, s.p.  
 Kraljinská cesta 2829/9, 921 24 Pločňany  
 AutORIZOVANÝ ÚSTAV - REGISTRÁČNÉ ČÍSLO: CS 021933

**CERTIFIKÁT PREUKÁZANIA ZHODY**  
 č. 0901A/03/0345/1/C/CD3 zo dňa 15.12.2003

výdaj podľa ustanovenia § 21 zákona č. 90/1995 Z. z. o starostlivosti v výrobkoch v znení neskorších predpisov (ďalej iba zákon) pre výrobok:

Príslušenstvo k vaniam s umývadlami  
**Západové armatúry - odpadové armatúry**  
 (specifická varianta je uvedená na ďalšej strane certifikátu)

ČSK: 0901A KP: 25.25.12 PCN: 3022  
 Výrobca: STYRON Kft., H-2235 Mende 21-es töl 34. Km, Madárska 348  
 IČO:  
 Miesto výroby: STYRON Kft., H-2235 Mende 21-es töl 34. Km, Madárska

**Platnosť certifikátu zhody: od 15.12.2003 do 11.12.2008**

Tento výrobok bol posudzovaný postupom preukázania zhody podľa ustanovení §6 ods.1, písm. d) zákona. Podľa výsledku hodnoty a certifikátu preukázania zhody autorizovaný ústav číslom certifikátu zhody

**preukazuje zhodu vlastnosti**

staršieho výrobku s technickými špecifikáciami a priručnými predpismi uvedenými na strane druhom certifikátu zhody.

Vnútroodborníci hodnotia uplatňovaní a výrobca zabezpečuje, že výrobok staršieho výrobku je v súlade s technickými špecifikáciami.

**Čiže o vhodnosti použitia v stavbe:**

Odpadové armatúry sú určené, ktoré spĺňajú zdravotne-technické a estetické predpisy, alebo sú určené a odporúčané použitím vnútornej kanalizácie (napr. umývadla, dvere, vane atď.) sú určené na odvádzanie odpadových vôd zo zdravotne-technických zariadení do potrubia vnútornej kanalizácie a zároveň zabezpečujú vyčistenie prívodu a odpadového potrubia do pripojených sanitárnych zariadení a priestorov, kde sú tieto umiestnené.

Tento certifikát je vydaný na základe správy o certifikácii preukázania zhody č. CD03A03V03001A030 zo dňa 15.12.2003. Výrobca oznámi výrobok maľkou zhody č.0345.

**Prílohy:**  
 Prílohu k tomuto certifikátu preukázania zhody je výdaj správy podľa na Ministerstvo výstavby a regionálneho rozvoja Slovenskej republiky číslo 1 a prílohu príspevku o rozhodnutí autorizovanej osoby do 17 dní odo dňa jeho doručenia.  
 Tento certifikát preukázania zhody je možno zmeniť len vtedy, jeho časť je so súhlasom autorizovanej osoby.

Pločňany, dňa 15.12.2003

Ing. MATYŠOVSKÝ  
 vedúci autorizovanej osoby  
 a generálny riaditeľ ústavu

027579



**DNV**

**DET NORSKE VERITAS**  
 MANAGEMENT SYSTEM CERTIFICATE

Certificate No. 21555-2008-AQ-BED-UKAS

This is to certify that the Management System of

**Styron Kereskedelmi és Szolgáltató Kft.**

at

Zsámboki út 16-243 Kóka, Hungary

has been found to conform to

**ISO 9001:2008**

This Certificate is valid for the following product or service ranges:

**Design, production and sales of plastic sanitary engineering products and systems**

Place and date:  
 Budapest, 22 February 2008  
 for the authorised Unit  
**DNV CERTIFICATION B.V.**  
 THE NETHERLANDS

Initial Certification date:  
 18 January 2008

The Certificate is valid until:  
 22 February 2011

The audit has been performed under the  
 provisions of:  
 Klas Tilsyn  
 Lead Auditor

**UKAS**  
 912

Zsigmond János  
 Management Representative

Link of Affiliation of certificate to an act in the Certification Agreement may render this Certificate invalid.  
 See further on the Certificate B.V. Document 1, 2008-12-18 Budapest, The Netherlands, Tel: +31 20 261 0800 www.dnv.com/dnv-cert

**DNV**

**DET NORSKE VERITAS**  
 IRÁNYÍTÁSI RENDSZER TANÚSÍTVÁNY

Tanúsítvány szám: 21555-2008-AQ-BED-UKAS

Azon termék/tevékenység/terület, amelyre a

**Styron Kereskedelmi és Szolgáltató Kft.**

H-2243 Kóka Zsámboki út

megvalósított rendszer megfelel az alábbi szabvány követelményeinek

**ISO 9001:2008**

Azon tevékenység a következő terület/területek köré érvényes:

**Műanyag építéstechnikai alkatrészek és komplett rendszerek, felszerelések tervezése, gyártása és forgalmazása**

Szavazás dátuma:  
 2008. január 18.

A tanúsítvány érvényes:  
 2011. február 22.

Az auditot elvégezték a következők:  
 Klas Tilsyn  
 Felelős Auditőr

**UKAS**  
 912

Zsigmond János  
 Felelős Állománykezelő

A Tanúsítványkezelő Rendszer megvalósítását feltételező feltételekkel megvalósított a tanúsítvány érvényesítését.  
 See further on the Certificate B.V. Document 1, 2008-12-18 Budapest, The Netherlands, Tel: +31 20 261 0800 www.dnv.com/dnv-cert



**Kereskedelmi és Szolgáltató Kft.**

**2243 Kóka, Zsámboki út**

**Tel.: +36 29 629 039**

**Fax.: +36 29 428 413**

**E-mail: [ertekesites@styron.hu](mailto:ertekesites@styron.hu)**

**[www.styron.hu](http://www.styron.hu)**