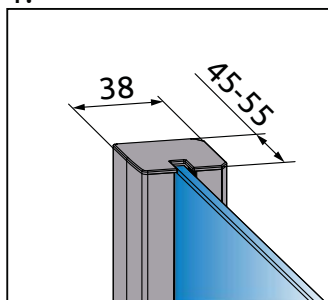


Balos kádparaván
Variant L

Jobbos kádparaván
Variant R

1.



Modell	X	B	C	H
PND 100	1010-1020	355	665-675	1500
PND 120	1210-1220	550	665-675	1500

