

Szakemberek részére



Szerelési útmutató auroTHERM exclusiv



Tetőn kívüli/lapostetőre történő szerelés

VTK 570/2
VTK 1140/2

Tartalomjegyzék

1	Megjegyzések a dokumentációhoz	3	6	Lapostetőre való szerelés	30
1.1	Kapcsolódó dokumentumok	3	6.1	Az állványok ellensúlya és elrendezése	30
1.2	A dokumentáció megőrzése	3	6.2	A kollektorok felszerelése	34
1.3	Alkalmazott szimbólumok	3	7	Befejező munkálatok	40
1.4	Az útmutató érvényessége	3	8	Ártalmatlanítás	40
2	Rendeltetésszerű használat	3	9	Garancia és vevőszolgálat	41
2.1	Kombináció más részegységekkel	3	9.1	Gyári garancia	41
2.2	Alkalmazási feltételek	4	9.2	Vevőszolgálat	41
3	Biztonsági utasítások	4	10	Műszaki adatok	42
3.1	A következő Európai Unió Normák figyelembevételével készült	4			
3.2	Műszaki szabályok	4			
3.3	Balesetmegelőzési előírások	4			
3.3.1	Az egyeneslétra helyes használata	5			
3.3.2	A leeső tárgyakkal szembeni védelem	5			
3.3.3	Tetővédő állvány mint elsőszámú lezuhanás elleni biztosítás	5			
3.3.4	Tetővédő fal mint kettes számú lezuhanás elleni biztosítás	6			
3.3.5	Biztonsági heveder mint harmadik számú lezuhanás elleni biztosítás	6			
3.4	Villámvédelem	6			
3.5	Fagyvédelem	6			
3.6	Tűlfeszültség-védelem	6			
4	Szerelés előtt	7			
4.1	Biztonsági tudnivalók	7			
4.2	Szállítási terjedelem	8			
4.2.1	Tetőn kívüli szerelés	8			
4.2.2	Lapostetőre való szerelés	9			
4.3	A kollektormezők kialakítása	10			
4.3.1	Tetőn kívüli szerelés	10			
4.3.1.1	Kollektorelrendezés - egysoros	10			
4.3.1.2	Kollektorelrendezés - kétsoros	12			
4.3.1.3	Kollektorelrendezés - háromsoros	14			
4.3.2	Lapostetőre való szerelés	16			
4.4	A kollektorok összekapcsolása	17			
4.5	A hidraulikus csatlakozás előkészítése	19			
4.5.1	Tetőn kívüli szerelés	19			
4.5.2	Lapostetőre való szerelés	19			
4.6	Szükséges szerszámok	19			
5	Tetőn kívüli szerelés	19			
5.1	A tetőhorgok felszerelése	20			
5.1.1	P típusú tetőhorog (hullámos tetőcseréphez)	22			
5.1.2	S típusú tetőhorog (zsindelyhez)	23			
5.1.3	S típusú lapos tetőhorog (zsindelyhez)	24			
5.1.4	Rögzítőkészlet tőcsavarral	24			
5.2	A kollektorok felszerelése	25			

1 Megjegyzések a dokumentációhoz

Az alábbi megjegyzések a teljes dokumentációra vonatkozó útmutatóként szolgálnak.

1.1 Kapcsolódó dokumentumok

A csöves kollektorok felszerelésekor a szolárberendezés összes szerkezeti egységének és komponensének szerelési útmutatóját is vegye figyelembe. Ezen útmutatókat a berendezés mindenkor részegységeihez, valamint a kiegészítő komponensekhez mellékeljük. **A jelen útmutatóban leírtak figyelmen kívül hagyása miatt keletkező károkért nem vállalunk felelősséget.**

1.2 A dokumentáció megőrzése

Kérjük, hogy ezt a szerelési útmutatót, valamint a vele együtt érvényes összes dokumentumot és adott esetben a szükséges segédeszközöket adja át a berendezés üzemeltetőjének, aki őrizzze meg azokat, hogy ha kell, rendelkezésre álljanak.

1.3 Alkalmazott szimbólumok

A kollektor felszerelésekor vegye figyelembe az ebben a szerelési útmutatóban leírt biztonsági tudnivalókat!



Veszély!
Közvetlen sérülés- és életveszély!



Veszély!
Áramütés okozta életveszély!



Veszély!
Égési sérülés és forrázás veszélye!



Figyelem!
A termékre és a környezetre veszélyes helyzet lehetősége!



Útmutatás
Hasznos információk és tudnivalók.

- Elvégzendő tevékenységre utaló szimbólum

1.4 Az útmutató érvényessége

Ez a szerelési útmutató kizárólag a következő csöves kollektorokra érvényes:

Kollektor típusa	Cikkszám
VTK 570/2	0010002225
VTK 1140/2	0010002226

1.1 táblázat Kollektortípusok és cikkszámok

A csöves kollektor cikkszámát a kollektor felső élénél található adattábláról olvashatja le.

2 Rendeltetésszerű használat

Az auroTHERM csöves kollektorok a technika jelenlegi állása és az elfogadott biztonságtechnikai szabályok szerint készülnek.

Ennek ellenére szakszerűtlen vagy nem rendeltetésszerű használatuk esetén előfordulhatnak a használó vagy más személyek testi épségét és életét fenyegető, illetve a készülék vagy más anyagi javak károsodását okozó veszélyek.

A jelen készüléket nem arra tervezték, hogy korlátozott fizikai, érzékelési vagy szellemi képességű, illetve megfelelő tapasztalattal/tudással nem rendelkező személyek (beleértve a gyermekeket is) működtessék, még abban az esetben sem, ha közben a biztonságukért felelős személy felügyeli őket, vagy útmutatást kaptak a készülék működtetéséről.

Ügyeljen arra, hogy gyerekek ne játszhassanak a készülékkel.

A Vaillant auroTHERM csöves kollektorok fűtéstámogatásra, illetve napenergiával támogatott melegvízkészítésre szolgálnak.

A kollektorokat csak készre kevert Vaillant szolárfolyadékkal szabad használni. A kollektorokat meleg vagy hideg vizes hálózatra tilos közvetlenül rákötni.

Más jellegű vagy ezt meghaladó felhasználás nem rendeltetésszerű használatnak minősül. Az ebből eredő károkért a gyártó/szállító nem vállal felelősséget. A kockázatot kizárólag a rendszert használó viseli.

A rendeltetésszerű használatához a kezelési és a szerelési útmutatóban, valamint minden további kapcsolódó dokumentumban foglaltak figyelembevételére, továbbá az ellenőrzési és karbantartási feltételek betartása is hozzátartozik.



Figyelem!
Minden visszaélészerű használat tilos!

2.1 Kombináció más részegységekkel

A Vaillant csöves kollektorok csak és kizárólag Vaillant gyártmányú részegységekkel (rögzítőelemek, csatlakozók stb.) és rendszerelemekkel kombinálhatók. Más részegységek vagy rendszerelemek felhasználása nem rendeltetésszerű használatnak minősül, amiért semmilyen szavatosságot nem vállalunk.

2 Rendeltetésszerű használat

3 Biztonsági utasítások

2.2 Alkalmazási feltételek



Figyelem!

A tető beszakadásának veszélye!
A csöves kollektorokat csak megfelelő teherbírási tetőre szerelje fel.
Ha szükséges, vonjon be külső szakembert ennek eldöntéséhez.

Tetőn kívüli szerelés:

A csöves kollektorokat a következő felállítási szög tartományban szabad felszerelni: 15° - 75°.
15°-nál kisebb felállítási szög nem megengedett.

Lapostetőre való szerelés:

A kiszállított csöves kollektorok lapostetőhöz való állványokon helyezhetők el. A felszereléshez 30°, 45° vagy 60°-os szög választható.
15°-nál kisebb felállítási szög nem megengedett.

3 Biztonsági utasítások

A csöves kollektorok felszerelésekor ügyeljen a következő biztonsági tudnivalók, műszaki szabályok és balesetmegelőzési előírások betartására.



Veszély!

Zuhanásból és tárgyak leeséséből eredő életveszély!
Tartsa be a megfelelő magasságban való munkálatokra vonatkozó hatályos nemzeti előírásokat.



Veszély!

Égési sérülés és leforrás veszélye!
Napsütés esetén a kollektorok belseje akár 300 °C forró is lehet. A gyári napvédő fóliát csak a szolárrendszer üzembe helyezése után távolítsa el.



Veszély!

Égési sérülés és leforrás veszélye!
Napsütés esetén a kollektorok belseje akár 300 °C forró is lehet.
A karbantartási munkálatokat ezért ne tűző napon végezze. Fedje le a kollektorokat mielőtt elkezdi a munkálatokat.



Figyelem!

A kollektor sérülése!
A csöves kollektorok mellékelt szerelési útmutató szerinti felszerelése megfelelő szakképesítéssel és szaktudással rendelkező szakembert feltételez.
A szerelési munkálatokat csakis akkor végezze el, ha rendelkezik ilyen szaktudással.

3.1 A következő Európai Unió Normák figyelembevételével készült

EN 12975-1

Termikus szolárberendezések és részegységeik; Kollektorok, 1. rész: Általános követelmények

EN 12975-2

Termikus szolárberendezések és részegységeik; kollektorok; 2. rész: Vizsgálati eljárások

ENV 12977-1

Termikus szolárberendezések és részegységeik; Ügyfélspecifikusan elkészített berendezések, 1. rész: Általános követelmények

ENV 1991-2-4

Eurokód 1 - A tartószerkezet alapjai és a tartószerkezetet érő hatások, 2-4. rész: Tartószerkezeteket konzolokon, hőterhelések, szélterhelések

ENV 61024-1

Épített létesítmények villámvédelme - 1. rész: Általános alapelvek (IEC 1024-1: 1990; módosított)

3.2 Műszaki szabályok

A szerelés feleljen meg az építészeti feltételeknek, a helyi előírásoknak és a műszaki szabályoknak, különös tekintettel a következő előírásokra:

3.3 Balesetmegelőzési előírások

Saját érdekében, a munkák biztonságos kivitelezése céljából, a szerelés megkezdése előtt el kell olvasnia a következő tudnivalókat.

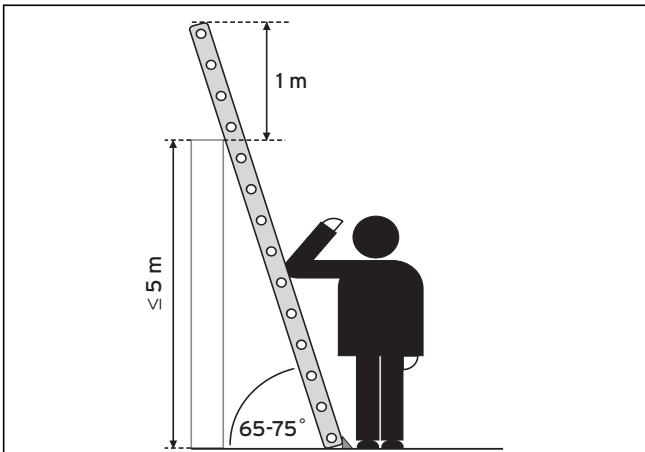
Értelemszerűen idézünk fontos információkat az idevágó balesetvédelmi előírásokból. A szakmai szervezetek részletesebb információkat is szívesen bocsátanak az Ön rendelkezésére.

- A kollektorok szerelésekor vegye figyelembe az adott magasságban végzendő munkára érvényes országos előírásokat.
- Gondoskodjon a lezuhanás ellen előírt biztosításról, például tetővédő állványok vagy tetővédő falak használatával.

- Amennyiben tetővédő állvány vagy tetővédő fal használata célszerűtlen, lezuhanás elleni biztosításként használjon biztonsági kötelet, pl. Vaillant biztonsági hevedert (cikkszám: 302066, nem minden országban kapható).
- Szerszámokat és segédeszközöket (pl. emelőeszközöket vagy egyeneslétrákat) csak a rájuk vonatkozó bal-esetvédelmi előírásoknak megfelelően használjon.
- A szerelési hely alatti, leeső tárgyak által veszélyeztetett területeket kellő távolságra zárja le, hogy az esetlegesen leeső tárgyak ne okozhassanak személyi sérüléseket.
- Jelölje meg a munkaterületet, például az érvényes előírásoknak megfelelő figyelmeztető táblákkal.

3.3.1 Az egyeneslétra helyes használata

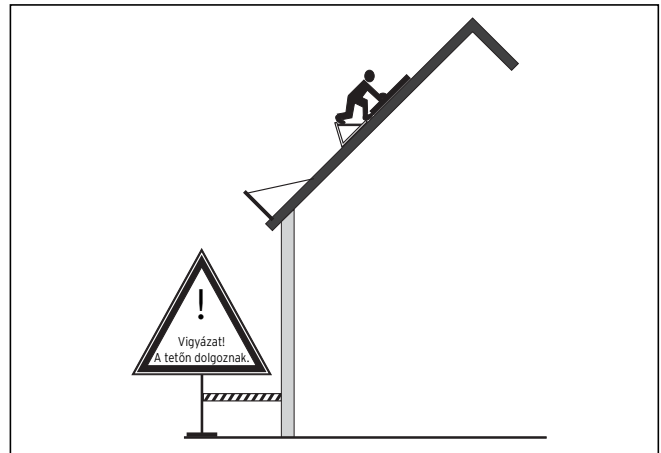
Az egyeneslétrákat 65 - 75°-os szögben kell biztonságos pontoknak támasztani, a felső szabadon álló része pedig legalább 1 m-rel álljon ki. Ezenkívül biztosítani kell a létrát kicsúszás, labilitás, átbillenés, lecsúszás és besüllyedés ellen. Végezetül a felmászásra szolgáló létrák csak max. 5 m áthidalandó magasság-különbséghez használhatók (lásd a 3.1. ábrát).



3.1 ábra Az egyeneslétra biztonságos felállítása.
Ha közvetlenül a létra mellett áll, és a kinyújtott könyöke érinti a létrát, akkor a felállítási szög megfelelő.

3.3.2 A leeső tárgyakkal szembeni védelem

A lenti közlekedési utakat és munkahelyeket védeni kell a leeső, lecsúszó vagy leguruló tárgyak ellen. Azokat a területeket, ahol az ott tartózkodó személyeknek vannak kitéve, meg kell jelölni és le kell zárni (lásd a 3.2. ábrát).

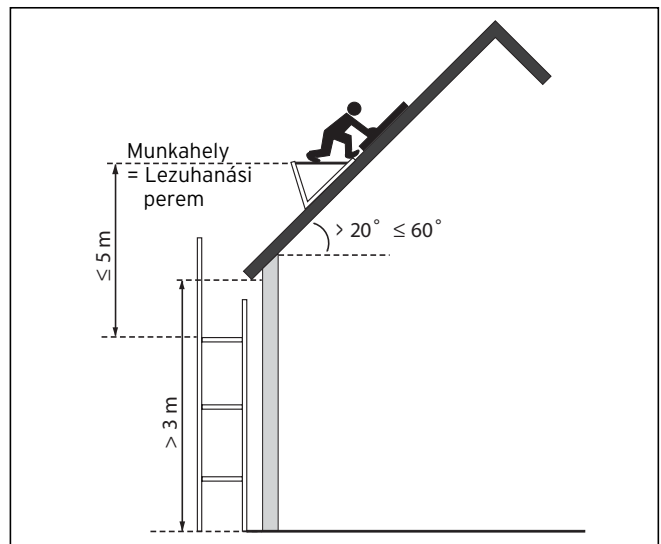


3.2 ábra A leeső tárgyakkal szembeni védelem lezárással. A közlekedési utakat szalaggal és figyelmeztető táblával biztosítsa.

3.3.3 Tetővédő állvány mint elsőszámú lezuhanás elleni biztosítás

Ferde tetőkön (20° - 60°) végzett munkákhoz 3 méter lezuhanási magasság felett lezuhanás elleni biztosítókat kell alkalmazni.

Az egyik lehetőség a tető-fogóállványok használata. A munkahely és a felfogó szerkezet közötti függőleges távolság legfeljebb 5 m lehet (lásd a 3.3. ábrát). 45°-nál nagyobb tetőhajlásszög esetén speciális munkahelyeket kell kialakítani (pl. tetőfedő-székek, tetőfedő-létrák, lécborítások).

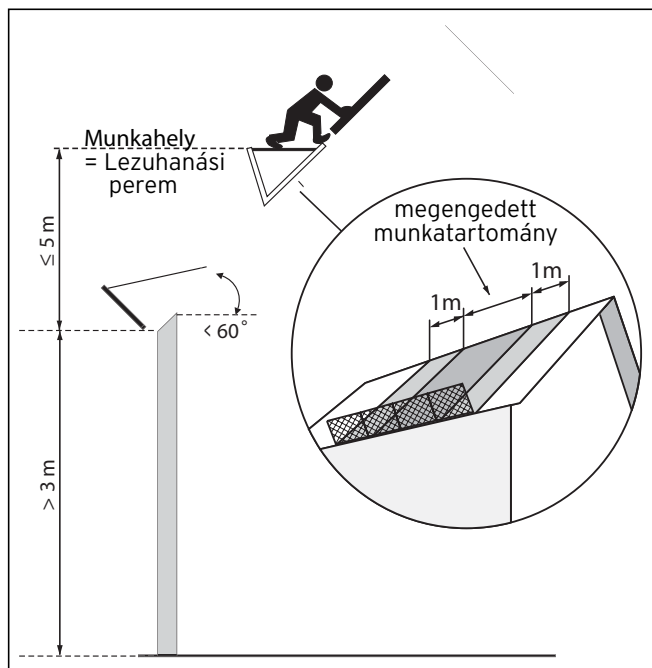


3.3 ábra Tetővédő állvány ferde tetőfelületeken végzett munkákhoz

3 Biztonsági utasítások

3.3.4 Tetővédő fal mint kettős számú lezuhanás elleni biztosítás

További lezuhanás elleni biztosítási lehetőséget jelentenek a ferde tetőkön (60°-ig) 3 méter lezuhanási magasság felett végzett munkákhoz a tető-védőfalak (lásd a 3.4. ábrát). A munkahely és a felfogó szerkezet közötti függőleges távolság legfeljebb 5 m lehet. A tető-védőfalnak a védendő munkahelyektől mindkét oldal irányában legalább 2 méternyire túl kell nyúlniuk.



3.4 ábra Tetővédő falak ferde tetőn végzett munkákhoz

3.3.5 Biztonsági heveder mint harmadik számú lezuhanás elleni biztosítás

Ha nem célszerű tető-fogóállványt vagy tető-védőfalat kialakítani, akkor lezuhanás elleni biztosítóként biztonsági heveder is alkalmazható. Az ehhez szükséges biztonsági tetőhorgot a védendő személytől a lehető legmagasabbra, az épület valamelyik teherbíró elemére kell rögzíteni (3.5. ábra).

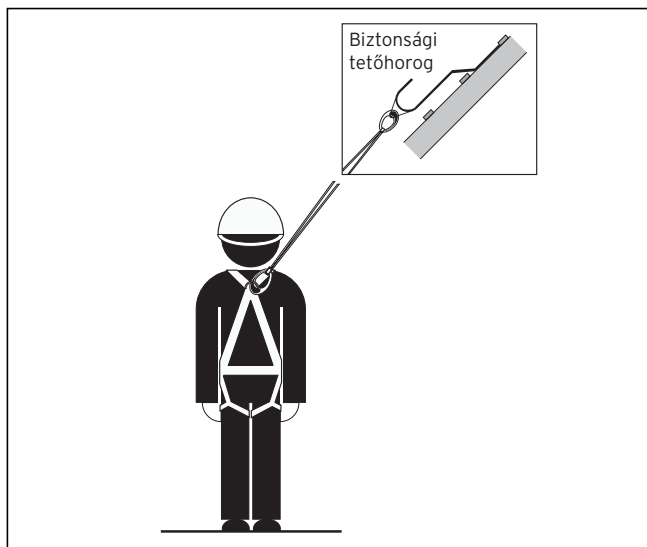


Veszély!

Közvetlen sérülés- és életveszély!

Soha ne használjon bizonytalan rögzítési pontokat, pl. létrafokokat, amelyekből a biztonsági kötélt észrevétlenül kioldódhat. Lecsúszás esetén a tetőről való lezuhanás lenne a következménye!

A biztonsági hevedert csak biztonsági tetőhorggal együtt használja lezuhanás elleni biztosítóként!



3.5 ábra Biztonsági heveder mint lezuhanás elleni biztosító

3.4 Villámvédelem



Figyelem!

Villámcsapás miatti károk!

20 m-nél nagyobb felszerelési magasság esetén, illetve ha a kollektorok a tetőgerinc fölé nyúlnak, az elektromosan vezető alkatrészeket villámvédelmi berendezéshez kell csatlakoztatni!

3.5 Fagyvédelem



Figyelem!

Fagykárok!

A kollektort sose töltsse föl vagy tisztítsa ki vízzel. A kollektort kizárólag készre kevert Vaillant szolárfolyadékkal töltsse fel, illetve tisztítsa ki.

A szolárfolyadékot ellenőrizze rendszeresen fagyállófolyadék-teszterrel.

3.6 Túlfeszültség-védelem



Figyelem!

Túlfeszültségveszély

A túlfeszültség a szolárberendezést károsíthatja. Potenciálkiegyenlítés céljából földelje a szolárkört így a túlfeszültség ellen is védelmet nyújt. A földelőcső bilincseit a szolárkör csöveire rögzítse és a bilincseket a 16 mm² rézkábel felett egy potenciálsínnel.

4 Szerelés előtt

4.1 Biztonsági tudnivalók

Kérjük - többek között a szereléskor - tartsa be az alábbiakat:



Veszély!

Zuhanásból és tárgyak leeséséből eredő életveszély!

Tartsa be a megfelelő magasságban való munkálatokra vonatkozó hatályos nemzeti előírásokat.

Rögzítse magát a Vaillant biztonsági hevederrel (cikkszám: 302066).



Veszély!

Égési sérülés és leforrázás veszélye!

Napsütés esetén a kollektorok belseje akár 300 °C forró is lehet. A gyári napvédő fóliát csak a szolárrendszer üzembe helyezése után távolítsa el.



Figyelem!

A kollektorok helytelen tárolás miatti károsodása!

A kollektorokat mindig száraz, az időjárás határaitól védett helyen tárolja.

Figyelem!

A rendszer hibás működése levegőzárványok miatt!

A berendezés feltöltéséhez - a levegőzárványok kialakulásának elkerülésére - használja a Vaillant feltöltőszerkezetet (cikkszám: 0020042548).

Használja a kollektormezőnél telepített kézi légtelenítőt.

Alternatívaként szerelje be a Vaillant szolár-gyorslégtelenítőt (cikkszám: 302019) a berendezés legmagasabb pontjánál, illetve szerelje be az automatikus levegőleválasztó rendszert (cikkszám: 302418) a szolárkörbe.

Vegye figyelembe az ahhoz tartozó szerelési és kezelési útmutatót.

Figyelem!

A kollektor sérülése!

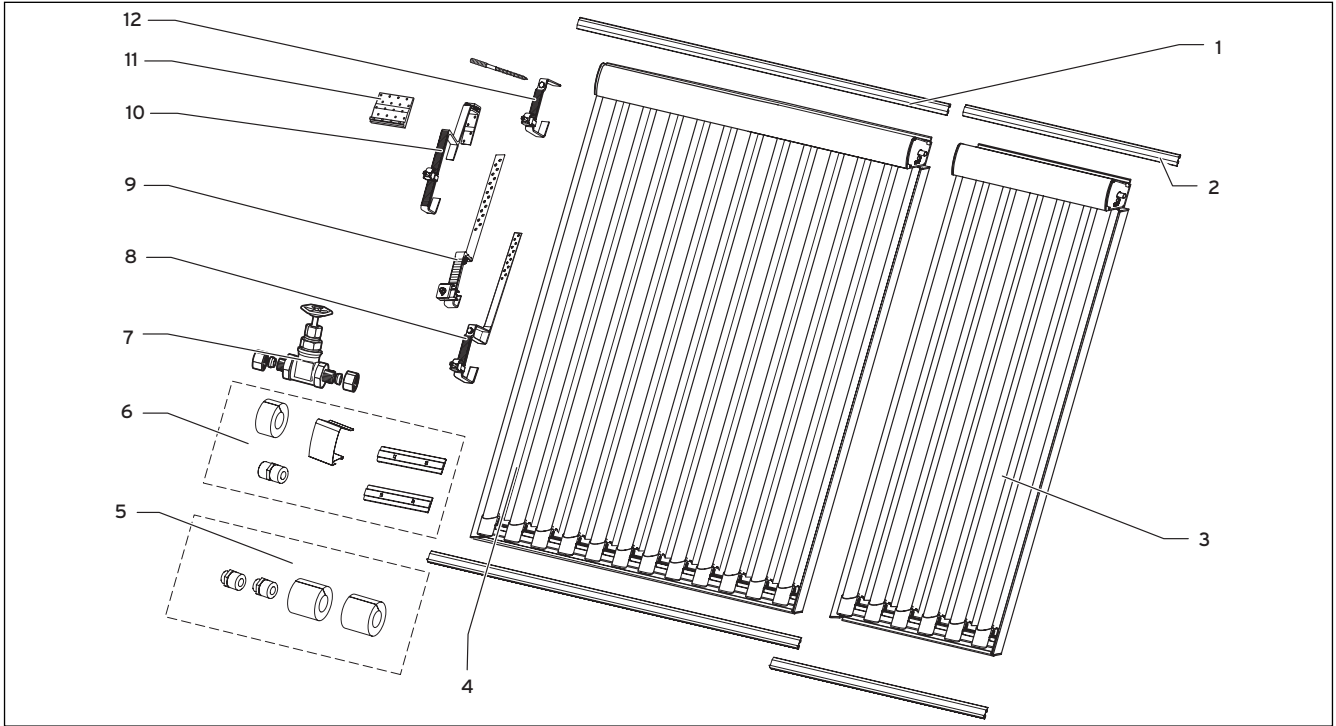
A csavarozások oldásakor, vagy meghúzásakor alapvetően használja a megfelelő villáskulcsot (franciakulcsot) (ne használjon csőfogót, toldtokat, stb.). A szakszerűtlen beavatkozás és/vagy nem megfelelő szerszám károkat okozhat (pl. szolárfolyadék kijutása)!

4 Szerelés előtt

4.2 Szállítási terjedelem

- Ellenőrizze a beszerelőkészlet hiánytalan voltát az ábrák és az anyagjegyzék alapján.

4.2.1 Tetőn kívüli szerelés

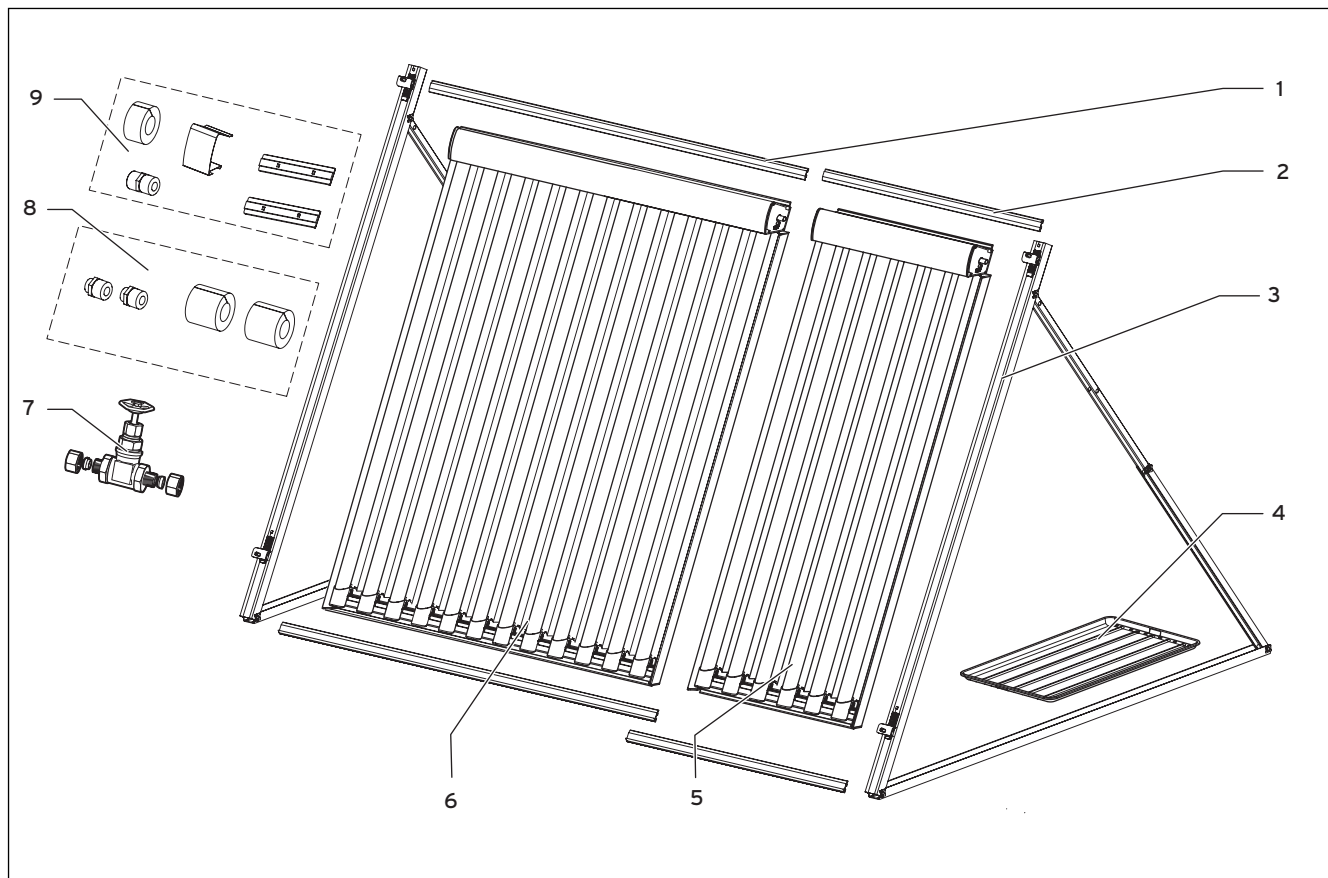


4.1 ábra Beszerelőkészlet tetőn kívüli szereléshez

Poz.	Megnevezés	Darab	Cikkszám (készlet)
1	VTK 1140/2 sínkészlet	2	0020076781
2	VTK 570/2 sínkészlet	2	0020076780
3	VTK 570/2 csöves kollektor	1	0010002225
4	VTK1140/2 csöves kollektor	1	0010002226
5	VTK csatlakozókészlet (alapmodul) - Csavaros szorítógyűrű 15 mm x 3/4" külső menetes, DN16 - EPDM szigetelés 13 x 28, 60 mm, hornyolt	1	0020076776
6	VTK csatlakozókészlet (bővítőmodul) - Sínösszekötő - Kettős közdarab, 15 x 15 mm - EPDM szigetelés, 25 x 20 mm, 45lg - Fedőlemez	1	0020076779
7	VTK kétutas szelep párhuzamos kapcsoláshoz	1	0020076784
8	S típusú tetőhorog (zsindeley számára)	4	0020055184 (egymás mellé való szereléshez) 0020059895 (egymás fölé való szereléshez)
9	S típusú lapos tetőhorog (zsindeley számára)	4	0020080144 (egymás mellé való szereléshez) 0020080146 (egymás fölé való szereléshez)
10	P típusú tetőhorog (hullámos tetőcseréphez)	4	0020055174 (egymás mellé való szereléshez) 0020059896 (egymás fölé való szereléshez)
11	Hosszú alsó rész (tartozékok, nem kapható minden hosszúságban)	4	0020080177
12	Rögzítőkészlet töcsavarral	4	0020059897

4.1 ábra A tetőn kívüli szerelés anyagjegyzéke

4.2.2 Lapostetőre való szerelés



4.2 ábra Beszerelőkészlet lapostetőre való szereléshez

Poz.	Megnevezés	Darab	Cikkszám (készlet)
1	VTK 1140/2 sínkészlet	2	0020076781
2	VTK 570/2 sínkészlet	2	0020076780
3	VTK szabadtéri keret	1	0020076778
4	Kavicstálcakészlet	2 3	0020059904 (2 darabos) 0020059905 (3 darabos)
5	VTK 570/2 csöves kollektor	1	0010002225
6	VTK1140/2 csöves kollektor	1	0010002226
7	VTK kétutas szelep párhuzamos kapcsoláshoz	1	0020076784
8	VTK csatlakozókészlet (alapmodul)	1	0020076776
9	VTK csatlakozókészlet (bővítőmodul)	1	0020076779

4.2 táblázat A lapostetőre való szerelés anyagjegyzéke

4 Szerelés előtt

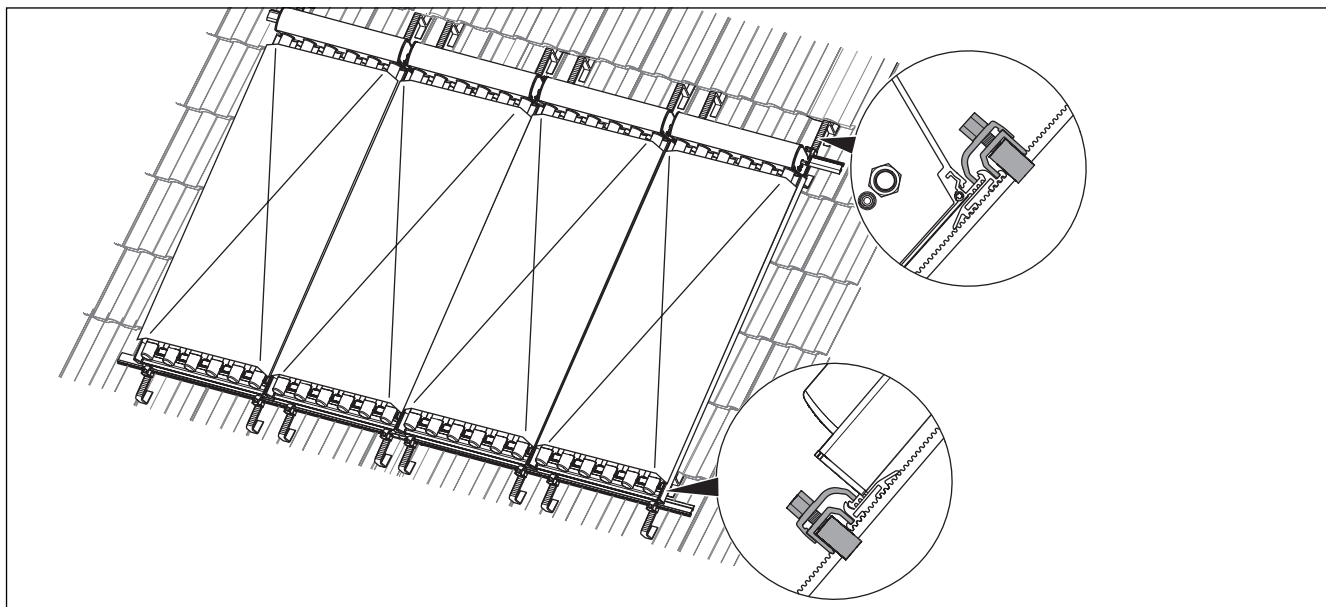
4.3 A kollektormezők kialakítása

A következő táblázatokban az adott szerelési módhoz szükséges alkatrészek jegyzéke olvasható.

4.3.1 Tetőn kívüli szerelés

Tetőn kívüli szerelés esetén a Vaillant csöves kollektorok akár egymás fölé, három sorba is rendezhetők.

4.3.1.1 Kollektorelrendezés - egysoros



4.3 ábra Beszerelőkészlet egysoros, tetőn kívüli szereléshez (itt: VTK 570/2)

Kollektorok száma:		1	2	3	4	5	6	7	8	9	10	11	12	13	14
VTK 570/2	VTK csatlakozókészlet (alapmodul) cikkszám: 0020076776	1 ¹⁾													
	VTK csatlakozókészlet (bővítőmodul) cikkszám: 0020076779	-	1	2	3	4	5	6	7	8	9	10	11	12	13
	P típusú tetőhorogkészlet (hullámos tetőcserép) cikkszám: 0020055174	szükséges darabszám													
	S típusú tetőhorogkészlet (zsindely) cikkszám: 0020055184														
	S típusú lapos tetőhorogkészlet (zsindely) cikkszám: 0020080144														
	Tetőhorogkészlet (tőcsavar) cikkszám: 0020059897	szükséges darabszám													
Sínkészlet (2), VTK 570/2 cikkszám: 0020076780	1 ²⁾														
		1	2	3	4	5	6	7	8	9	10	11	12	13	14

1) soronként 1 db
2) 700mNN-ig érvényes


4.3 táblázat Elemek egysoros, tetőn kívüli szereléshez

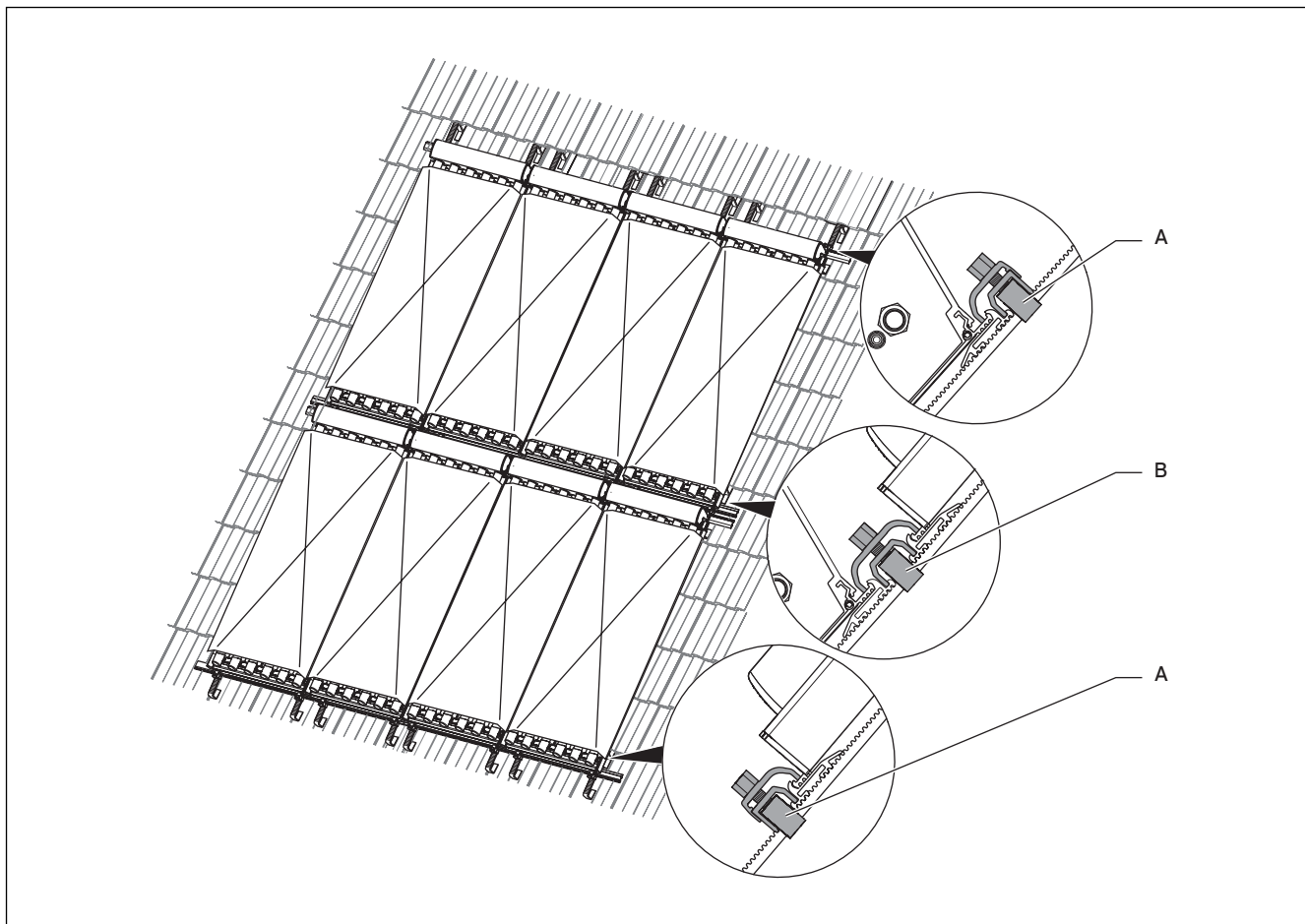
Kollektorok száma:		1	2	3	4	5	6	7	
VTK 1140/2	VTK csatlakozókészlet (alapmodul) cikkszám: 0020076776	1 ¹⁾							
	VTK csatlakozókészlet (bővítőmodul) cikkszám: 0020076779	-	1	2	3	4	5	6	
	P típusú tetőhorogkészlet (hullámos tetőcserép) cikkszám: 0020055174	szükséges darabszám	1 ²⁾	2 ²⁾	3 ²⁾	4 ²⁾	5 ²⁾	6 ²⁾	7 ²⁾
	S típusú tetőhorogkészlet (zsindely) cikkszám: 0020055184								
	S típusú lapos tetőhorogkészlet (zsindely) cikkszám: 0020080144								
	Tetőhorogkészlet (tőcsavar) cikkszám: 0020059897								
Sínkészlet (2), VTK 1140/2 cikkszám: 0020076781	1	2	3	4	5	6	7		
Kollektorszám, VTK 1140/2			1	2	3	4	5	6	
Kollektorszám, VTK 570/2			1	1	1	1	1	1	
VTK 1140/2 + VTK 570/2	VTK csatlakozókészlet (alapmodul) cikkszám: 0020076776	1 ¹⁾							
	VTK csatlakozókészlet (bővítőmodul) cikkszám: 0020076779		1	2	3	4	5	6	
	P típusú tetőhorogkészlet (hullámos tetőcserép) cikkszám: 0020055174	szükséges darabszám	2 ²⁾	3 ²⁾	4 ²⁾	5 ²⁾	6 ²⁾	7 ²⁾	
	S típusú tetőhorogkészlet (zsindely) cikkszám: 0020055184								
	S típusú lapos tetőhorogkészlet (zsindely) cikkszám: 0020080144								
	Tetőhorogkészlet (tőcsavar) cikkszám: 0020059897								
	Sínkészlet (2), VTK 1140/2 cikkszám: 0020076781		1	2	3	4	5	6	
	Sínkészlet (2), VTK 570/2 cikkszám: 0020076780		1						
1) soronként 1 db									
2) 700mNN-ig érvényes									

4.3 táblázat Elemek egysoros, tetőn kívüli szereléshez (folytatás)








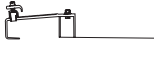



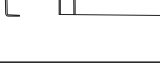
4 Szerelés előtt

4.3.1.2 Kollektorelrendezés - kétsoros

 **Tudnivaló**
460 mm feletti tetőléctávolságok esetén nem lehetséges a közösen használt középső tetőhorgony (B, 4.4. ábra) felszerelése. Ebben az esetben két külön sor szerelhető egymás fölé (közösen használt középső tetőhorgony nélkül) a 4.3. ábrának megfelelően.




4.4 ábra Beszerelőkészlet kétsoros, tetőn kívüli szereléshez
(itt: VTK 570/2)

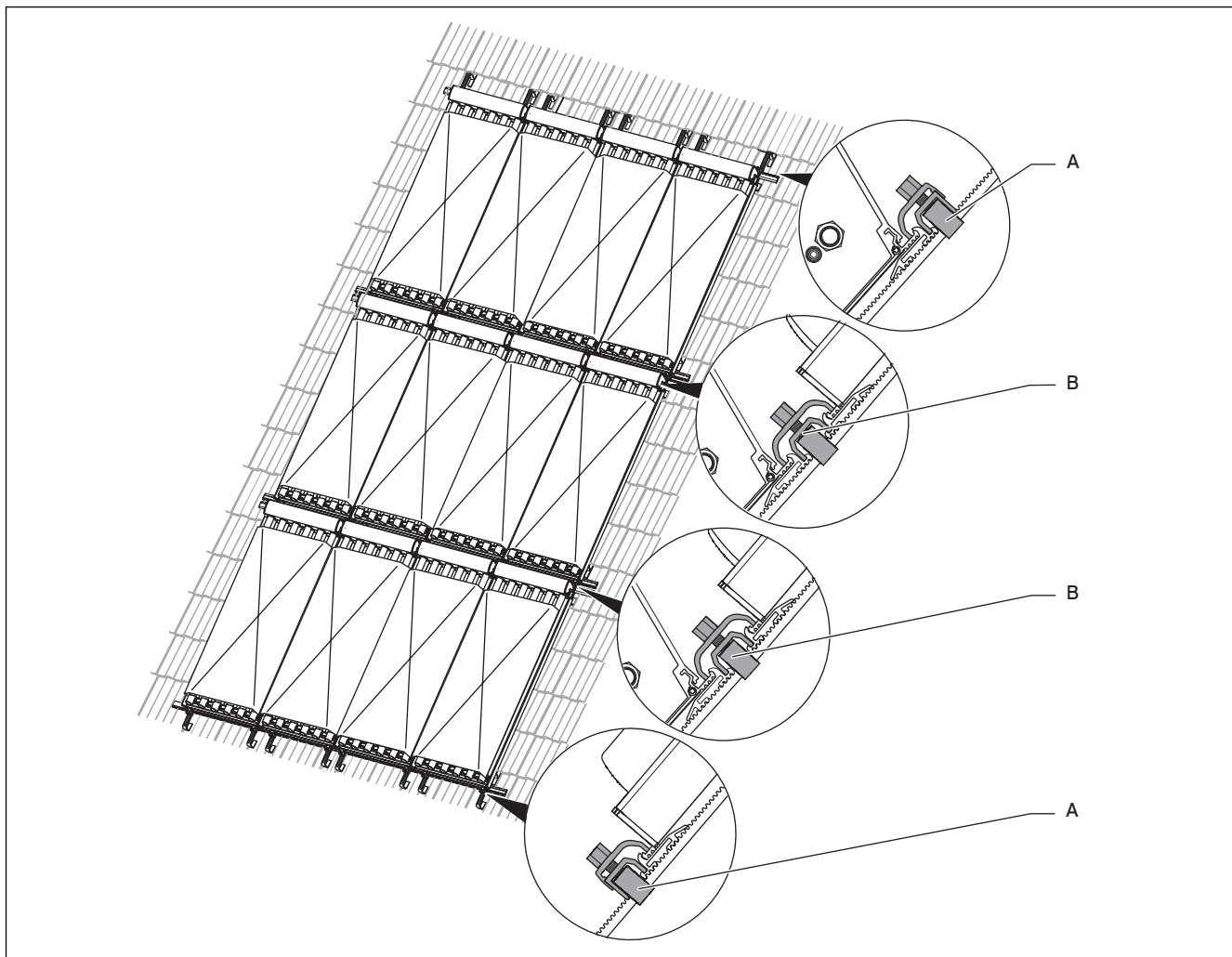
Sorokénti kollektorszám				1	2	3	4	5	6	7	8	9	10	11	12	13	14		
Sorok száma				2															
VTK 570/2	VTK csatlakozókészlet (alapmodul) cikkszám: 0020076776		szükséges darabszám	2 ¹⁾															
	VTK csatlakozókészlet (bővítőmodul) cikkszám: 0020076779			-	2	4	6	8	10	12	14	16	18	20	22	24	26		
	P típusú tetőhorogkészlet (hullámos tetőcserép) cikkszám: 0020055174			A	1 ²⁾	2 ²⁾	3 ²⁾	4 ²⁾	5 ²⁾	6 ²⁾	7 ²⁾	8 ²⁾	9 ²⁾	10 ²⁾	11 ²⁾	12 ²⁾	13 ²⁾	14 ²⁾	
	S típusú tetőhorogkészlet (zsindeley) cikkszám: 0020055184																		
	S típusú lapos tetőhorogkészlet (zsindeley) cikkszám: 0020080144			B	1 ²⁾	2 ²⁾	3 ²⁾	4 ²⁾	5 ²⁾	6 ²⁾	7 ²⁾	8 ²⁾	9 ²⁾	10 ²⁾	11 ²⁾	12 ²⁾	13 ²⁾	14 ²⁾	
	P típusú tetőhorogkészlet (hullámos tetőcserép) cikkszám: 0020059896																		
	S típusú tetőhorogkészlet (zsindeley) cikkszám: 0020059895																		
	S típusú lapos tetőhorogkészlet (zsindeley) cikkszám: 0020080146				2	4	6	8	10	12	14	16	18	20	22	24	26	28	
Sínkészlet (2), VTK 570/2 cikkszám: 0020076780				2	4	6	8	10	12	14	16	18	20	22	24	26	28		
Sorokénti kollektorszám				1	2	3	4	5	6	7	X								
Sorok száma				2															
VTK 1140/2	VTK csatlakozókészlet (alapmodul) cikkszám: 0020076776		szükséges darabszám	2 ¹⁾															
	VTK csatlakozókészlet (bővítőmodul) cikkszám: 0020076779			-	2	4	6	8	10	12									
	P típusú tetőhorogkészlet (hullámos tetőcserép) cikkszám: 0020055174			A	1 ²⁾	2 ²⁾	3 ²⁾	4 ²⁾	5 ²⁾	6 ²⁾									7 ²⁾
	S típusú tetőhorogkészlet (zsindeley) cikkszám: 0020055184																		
	S típusú lapos tetőhorogkészlet (zsindeley) cikkszám: 0020080144			B	1 ²⁾	2 ²⁾	3 ²⁾	4 ²⁾	5 ²⁾	6 ²⁾									7 ²⁾
	P típusú tetőhorogkészlet cikkszám: 0020059896																		
	S típusú tetőhorogkészlet (zsindeley) cikkszám: 0020059895																		
	S típusú lapos tetőhorogkészlet (zsindeley) cikkszám: 0020080146				2	4	6	8	10	12									14
Sínkészlet (2), VTK 1140/2 cikkszám: 0020076781				2	4	6	8	10	12	14									
1) amennyiben a sorok egymással lapos tömítéssel is össze vannak egymás alatt kapcsolva.																			
2) 700mNN-ig érvényes																			

4.4 táblázat Elemek kétsoros, tetőn kívüli szereléshez


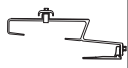
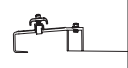

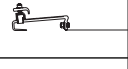
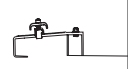
4 Szerelés előtt

4.3.1.3 Kollektorelrendezés - háromsoros

 **Tudnivaló**
460 mm feletti tetőléctávolságok esetén nem lehetséges a közösen használt középső tetőhorgony (B, 4.5. ábra) felszerelése. Ebben az esetben három külön sor szerelhető egymás fölé (közösen használt középső tetőhorgony nélkül) a 4.3. ábrának megfelelően.



4.5 ábra Beszerelőkészlet háromsoros, tetőn kívüli szereléshez
(itt: VTK 570/2)

Sorokénti kollektorszám		1	2	3	4	5	6	7	8	9	10	11	12	13	14		
Sorok száma		3															
VTK 570/2	VTK csatlakozókészlet (alapmodul) cikkszám: 0020076776	3 ¹⁾															
	VTK csatlakozókészlet (bővítőmodul) cikkszám: 0020076779	-	3	6	9	12	15	18	21	24	27	30	33	36	39		
	P típusú tetőhorogkészlet (hullámos tetőcserép) cikkszám: 0020055174	A		1 ²⁾	2 ²⁾	3 ²⁾	4 ²⁾	5 ²⁾	6 ²⁾	7 ²⁾	8 ²⁾	9 ²⁾	10 ²⁾	11 ²⁾	12 ²⁾	13 ²⁾	14 ²⁾
	S típusú tetőhorogkészlet (zsindely) cikkszám: 0020055184																
	S típusú lapos tetőhorogkészlet (zsindely) cikkszám: 0020080144	B		2 ²⁾	4 ²⁾	6 ²⁾	8 ²⁾	10 ²⁾	12 ²⁾	14 ²⁾	16 ²⁾	18 ²⁾	20 ²⁾	22 ²⁾	24 ²⁾	26 ²⁾	28 ²⁾
	P típusú tetőhorogkészlet (hullámos tetőcserép) cikkszám: 0020059896																
	S típusú tetőhorogkészlet (zsindely) cikkszám: 0020059895	B		2 ²⁾	4 ²⁾	6 ²⁾	8 ²⁾	10 ²⁾	12 ²⁾	14 ²⁾	16 ²⁾	18 ²⁾	20 ²⁾	22 ²⁾	24 ²⁾	26 ²⁾	28 ²⁾
	S típusú lapos tetőhorogkészlet (zsindely) cikkszám: 0020080146																
Sínkészlet (2), VTK 570/2 cikkszám: 0020076780	3	6	9	12	15	18	21	24	27	30	33	36	39	42			
Sorokénti kollektorszám		1	2	3	4	5	6	7	X								
Sorok száma		3															
VTK 1140/2	VTK csatlakozókészlet (alapmodul) cikkszám: 0020076776	3 ¹⁾															
	VTK csatlakozókészlet (bővítőmodul) cikkszám: 0020076779	-	3	6	9	12	15	18									
	P típusú tetőhorogkészlet (hullámos tetőcserép) cikkszám: 0020055174	A		1 ²⁾	2 ²⁾	3 ²⁾	4 ²⁾	5 ²⁾								6 ²⁾	7 ²⁾
	S típusú tetőhorogkészlet (zsindely) cikkszám: 0020055184																
	S típusú lapos tetőhorogkészlet (zsindely) cikkszám: 0020080144	B		2 ²⁾	4 ²⁾	6 ²⁾	8 ²⁾	10 ²⁾								12 ²⁾	14 ²⁾
	P típusú tetőhorogkészlet (hullámos tetőcserép) cikkszám: 0020059896																
	S típusú tetőhorogkészlet (zsindely) cikkszám: 0020059895	B		2 ²⁾	4 ²⁾	6 ²⁾	8 ²⁾	10 ²⁾	12 ²⁾	14 ²⁾							
	S típusú lapos tetőhorogkészlet (zsindely) cikkszám: 0020080146																
Sínkészlet (2), VTK 1140/2 cikkszám: 0020076781	3	6	9	12	15	18	21										

1) amennyiben a sorok egymással lapos tömítéssel is össze vannak egymás alatt kapcsolva.

2) 700mNN-ig érvényes

4.5 táblázat Elemek háromsoros, tetőn kívüli szerelés

4 Szerelés előtt

4.3.2 Lapostetőre való szerelés

Kollektorok száma:		1	2	3	4	5	6	7	8	9	10	11	12	13	14	
VTK 570/2	VTK csatlakozókészlet (alapmodul) cikkszám: 0020076776	1 ¹⁾														
	VTK csatlakozókészlet (bővítőmodul) cikkszám: 0020076779	-	1	2	3	4	5	6	7	8	9	10	11	12	13	
	Beszerezőkészlet lapostetőre való szabadtéri felállításhoz cikkszám: 0020076778	2	3	4	5	6	7	8	9	10	11	12	13	14	15	
	Szükséges kavicsládák	4	6	8	10	12	14	16	18	20	22	24	26	28	30	
	Kavicsládakészlet (2 db), cikkszám: 0020059904	2	-	1	2	-	1	2	-	1	2	-	1	2	-	
	Kavicsládakészlet (3 db), cikkszám: 0020059905	-	2	2	2	4	4	4	6	6	6	8	8	8	10	
	Sínkészlet (2), VTK 570/2 cikkszám: 0020076780	1	2	3	4	5	6	7	8	9	10	11	12	13	14	
VTK 1140/2	VTK csatlakozókészlet (alapmodul) cikkszám: 0020076776	1 ¹⁾						X								
	VTK csatlakozókészlet (bővítőmodul) cikkszám: 0020076779	-	1	2	3	4	5									6
	Beszerezőkészlet lapostetőre való szabadtéri felállításhoz cikkszám: 0020076778	2	3	4	5	6	7									8
	Szükséges kavicsládák	8	12	16	20	24	28									32
	Kavicsládca (2 db), cikkszám: 0020059904	1	-	2	1	-	2									1
	Kavicsládca (3 db), cikkszám: 0020059905	2	4	4	6	8	8									10
	Sínkészlet (2) alu, VTK 1140/2 cikkszám: 0020076781	1	2	3	4	5	6									7
Kollektorszám, VTK 1140/2		-	1	2	3	4	5	6								
Kollektorszám, VTK 570/2		-	1	1	1	1	1	1								
VTK 1140/2 + VTK 570/2	VTK csatlakozókészlet (alapmodul) cikkszám: 0020076776	-	1 ¹⁾						X							
	VTK csatlakozókészlet (bővítőmodul) cikkszám: 0020076779	-	1	2	3	4	5	6								
	Beszerezőkészlet lapostetőre való szabadtéri felállításhoz cikkszám: 0020076778	-	3	4	5	6	7	8								
	Szükséges kavicsládák	-	8	12	16	20	24	28								
	Kavicsládakészlet (2 db), cikkszám: 0020059904	-	1	-	2	1	-	2								
	Kavicsládakészlet (3 db), cikkszám: 0020059905	-	2	4	4	6	8	8								
	Sínkészlet (2), VTK 1140/2 cikkszám: 0020076781	-	1	2	3	4	5	6								
	Sínkészlet (2), VTK 570/2 cikkszám: 0020076780	-	1													

1) kollektormezőnként 1 db

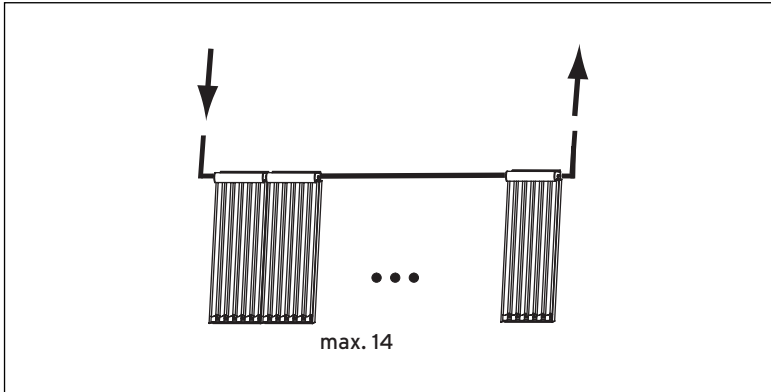
4.6 táblázat Elemek lapostetőre való szereléséhez

4.4 A kollektorok összekapcsolása



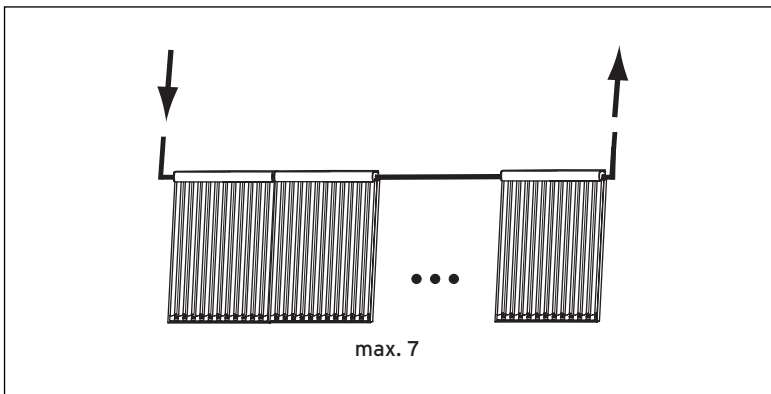
Tudnivaló
A mező térfogatáramának megállapításakor ügyeljen a tervezési információkra.

Ezenkívül tartsa be az alábbi szabályokat:



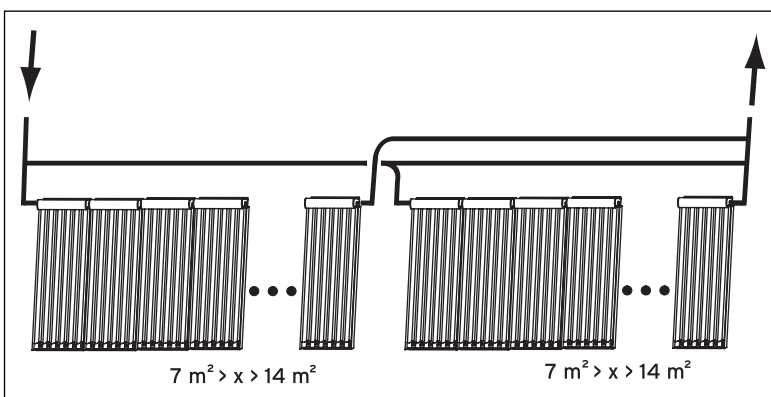
4.6 ábra Soros kapcsolás, VTK 570/2

- Maximum **14 darab VTK 570/2** kollektort kapcsoljon sorba (vonatkozó nyíláskeresztmetszet: 14 m²).



4.7 ábra Soros kapcsolás, VTK 1140/2

- Maximum **7 darab VTK 1140/2** kollektort kapcsoljon sorba (vonatkozó nyíláskeresztmetszet: 14 m²).



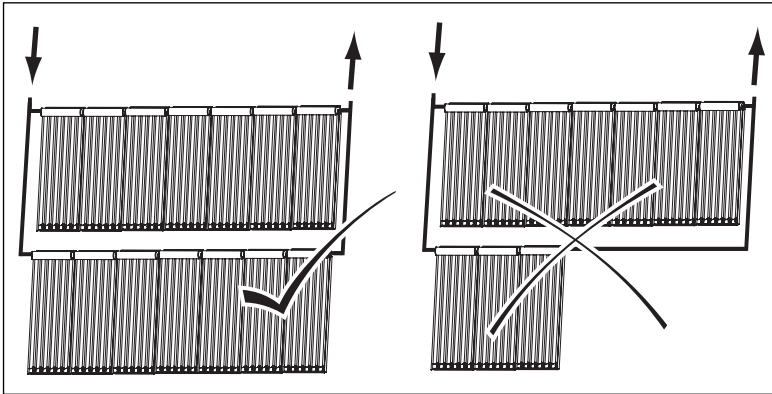
4.8 ábra Párhuzamos kapcsolás (itt: VTK 570/2)

- 14 m²-nél nagyobb nyíláskeresztmetszet esetén több kollektormezőzt kell párhuzamosan felépíteni, és hidraulikusan párhuzamosan össze kell őket kapcsolni.
- Lehetőség szerint mindig sok kollektort kapcsoljon sorba.

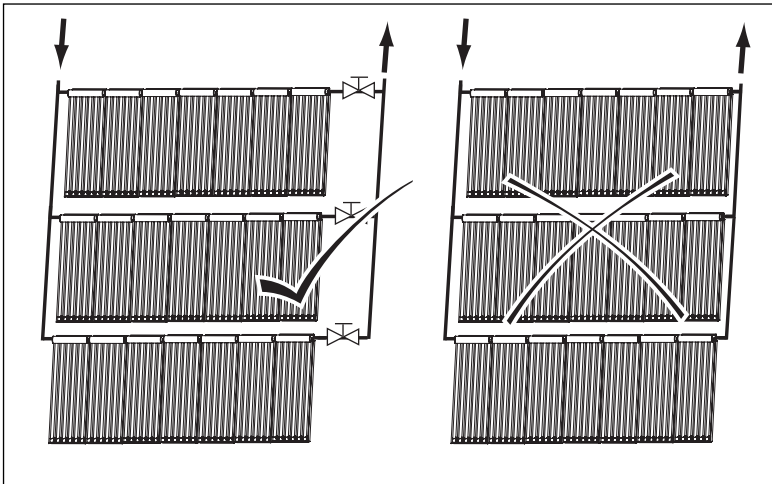


Tudnivaló
Csak 7 m²-es nyíláskeresztmetszettől (ez a következőknek felel meg: 7 db VTK 570/2 vagy 3 db VTK 1140/2 + 1 db VTK 570/2) szabad a kollektormezőket párhuzamosan kapcsolni.

4 Szerelés előtt



4.9 ábra Az egyes mezők mérete



4.10 ábra Előremenő vezeték elzárószelepe

A párhuzamosan kapcsolt kollektormezők esetén minden egyes mezőnek ugyanakkora nyíláskeresztszettel kell rendelkeznie.



Figyelem!

Levegőzárvány-veszély!

Három vagy több kollektormező párhuzamos kapcsolása esetén a kollektorok minden egyes mező előremenő vezetékébe (a meleg oldalra) be kell szerelni egy elzárószelepet. Ez az egyes mezők üzembehelyezéskor elvégzendő légtelenítésére szolgál. Kizárólag Vaillant elzárószelepet használjon, cikkszám: 0020076784.



Figyelem!

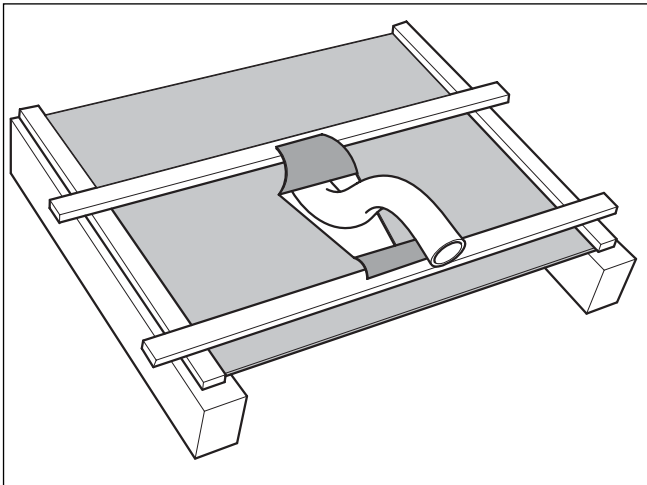
Tárgyi károk veszélye a szakszerűtlen szerelés miatt!

Zárt szelepállás vagy hibás beszerelési pozíció esetén a kollektor a túlnyomástól megsérülhet. Az elzárószelepet semmiképpen se a kollektor visszatérő ágába szerelje be.

Bizonyosodjon meg arról, hogy be rendezés üzeme közben az elzárószelep nyitva van.

4.5 A hidraulikus csatlakozás előkészítése

4.5.1 Tetőn kívüli szerelés



4.11 ábra Cső átvezetése a szarufák között kifeszített fedéllemezben

Amennyiben a fedéllemez rendelkezésre áll, a következők szerint járjon el:

- Vágja be V-alakban a fedéllemezt.
- Hajtsa a felső, szélesebb lemezrész a felső, az alsó, keskenyebb lemezrész az alsó szarufára.
- Rögzítse a lemezt erősen a tetőlécnél. Így a nedvesség oldalt folyik le.
- Zsaluzott tetők esetén vágjon lyukat szűrőfűrész segítségével.
- A tetőlemez után az előzőekben ismertetett módon alakítsa ki.

4.5.2 Lapostetőre való szerelés

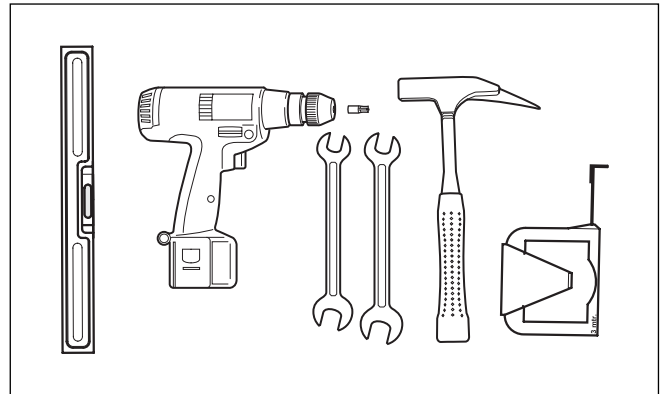


Figyelem!
Tömítetlenség a tetőhéjazat károsítása miatt!
A tömítési felületek kialakításakor ügyeljen a tető héjazatának védelmére.

- Helyezzen védőszőnyeget az állványrendszer alá.
- Közvetlenül felcsavarozott állványok esetén gondoskodjon az épület burkolatának megfelelő védelméről.

4.6 Szükséges szerszámok

- A csöves kollektorok felszereléséhez a következő szerszámokat készítse elő.



4.12 ábra A szereléshez szükséges szerszámok: vízmérték, akkumulátoros csavarbehajtó, Torx-behajtóhegy (TX30, a szállítási terjedelem része), dugókulcs/francia-kulcs (SW 13), kalapács, mérőszalag/mérővessző

5 Tetőn kívüli szerelés

Tetőn kívüli szerelés esetén a csöves kollektorok gyorsan és megbízhatóan rögzíthetők a vízszintes szerelősíneken rögzítőkapszok segítségével. A különböző tetőbefedésekhez való jó illeszthetőség érdekében négyféle tetőhorog áll rendelkezésre:

- P típus normál hullám- és tetőcseréphez (pl. hullámos tetőcserép),
- S típus lapos zsindeytetőhöz és cseréphez (pl. zsindey, palalemez) valamint nagy mértékben kiálló cserépekhez (pl. mediterrán agyagcserép)
- Tőcsavaros rögzítőkészlet univerzális rögzítésekhez (pl. hullámlemez, trapézlemez, zsindey).



Figyelem!

Korrózió veszélye!

Az alumíniumnál nemesebb fémekből (pl. vörösréz) készült tetők esetén a tetőhorogoknál érintkezési korrózió jelentkezhet, aminek következtében a kollektorok megfelelő rögzítése nem lesz biztosított. Gondoskodjon a fémek elválasztásáról megfelelő alátétek alkalmazásával.

Tetőn kívüli szerelés esetén a kollektormező Vaillant csöves kollektorai egymás mellé és egymás fölé is elhelyezhetők.

A jelen útmutatóban ismertetett szerelési lépések valamennyi kollektorelrendezésre általánosan érvényesek.

Bizonyos esetekben a szerelés lépései eltérőek, arra egyértelműen felhívjuk a figyelmet:



Egymás melletti kollektorelrendezés esetén



Egymás fölötti kollektorelrendezés esetén

A kollektorelrendezésnél mindig tartsa be a 4.4. ábra lehetséges kapcsolási rajzainak előírásait.

5 Tetőn kívüli szerelés

5.1 A tetőhorgok felszerelése



Egymás melletti kollektorelrendezés esetén

- Szerelje fel a szerelősínek horgait a következő távolságokkal:



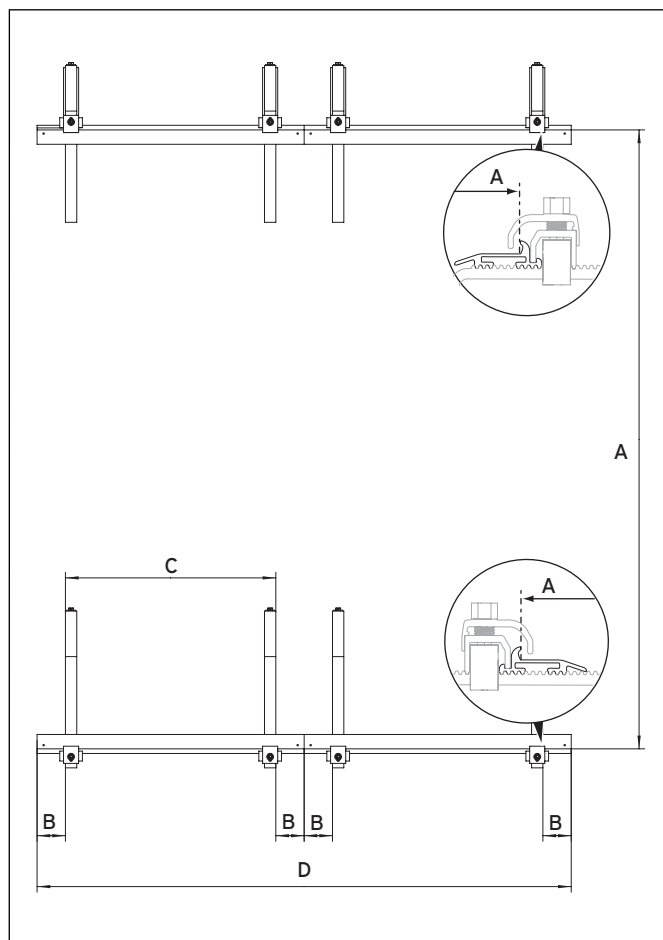
Tudnivaló

Az előszerelt méret a végleges rögzítéskor kb. 20 - 25 mm-rel csökken. Ügyeljen arra, hogy elég hely maradjon a horgoknál jelentkező elmozduláshoz.

	Kollektorok száma	A*	B	C	D
VTK 570/2	1	1663 / 1638	50 - 100	507 - 607	707
	2				1414
	3				2121
	4				2828
	5				3535
	6				4242
	7				4949
	8				5656
	9				6363
	10				7070
	11				7777
	12				8484
	13				9191
	14				9898
VTK 1140/2	1	100 - 200	997 - 1197	1397	
	2			2794	
	3			4191	
	4			5588	
	5			6985	
	6			8382	
	7			9779	

* Előszerelt méret / készre szerelt méret
Az előszerelt méret a kollektorok végleges rögzítésekor kb. 20 - 25 mm-re csökken.

5.1 táblázat Távolságok egymás melletti kollektorelrendezés esetén [mm-ben]



5.1 ábra Távolságok egymás melletti kollektorelrendezés esetén

**Egymás fölötti kollektorelrendezés esetén**

Tudnivaló
460 feletti tetőléctávolságok esetén az 5.2. ábra szerinti 2- vagy 3-soros szerelés nem lehetséges. Ebben az esetben két, ill. három külön sor szerelhető egymás fölé (közösen használt középső tetőhorgony nélkül) az 5.1. ábrának megfelelően.

- Szerelje fel a szerelősínek horgait a következő távolságokkal:

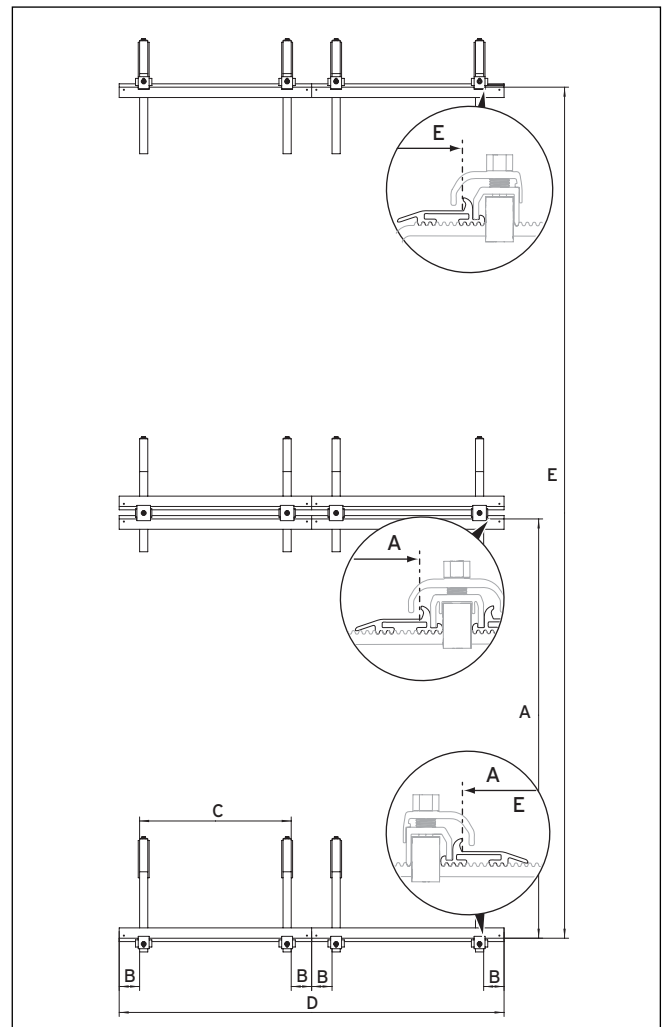


Tudnivaló
Az előszerelt méret a végleges rögzítéskor kb. 20 - 25 mm-rel csökken. Ügyeljen arra, hogy elég hely maradjon a horgoknál jelentkező elmozduláshoz.

	Kollektorok száma	A*	B	C	D	E 2 sor	E 3 sor
VTK 570/2	1	1663 / 1638	50 - 100	507 - 607	707	3322	5006
	2				1414		
	3				2121		
	4				2828		
	5				3535		
	6				4242		
	7				4949		
	8				5656		
	9				6363		
	10				7070		
	11				7777		
	12				8484		
	13				9191		
	14				9898		
VTK 1140/2	1	1663 / 1638	100 - 200	997 - 1197	1397	3322	5006
	2				2794		
	3				4191		
	4				5588		
	5				6985		
	6				8382		
	7				9779		

* Előszerelt méret / készre szerelt méret
 Az előszerelt méret a kollektorok végleges rögzítésekor kb. 20 - 25 mm-re csökken.

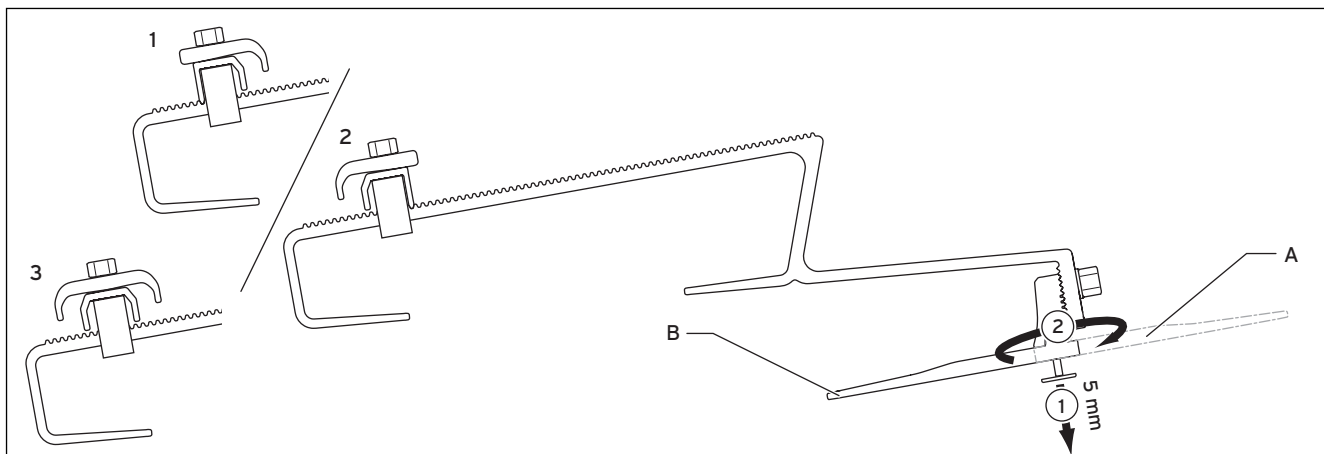
5.2 táblázat Távolságok egymás feletti kollektorelrendezés esetén [mm-ben]



5.2 ábra Távolságok egymás feletti kollektorelrendezés esetén

5 Tetőn kívüli szerelés

5.1.1 P típusú tetőhorog (hullámos tetőcserephez)



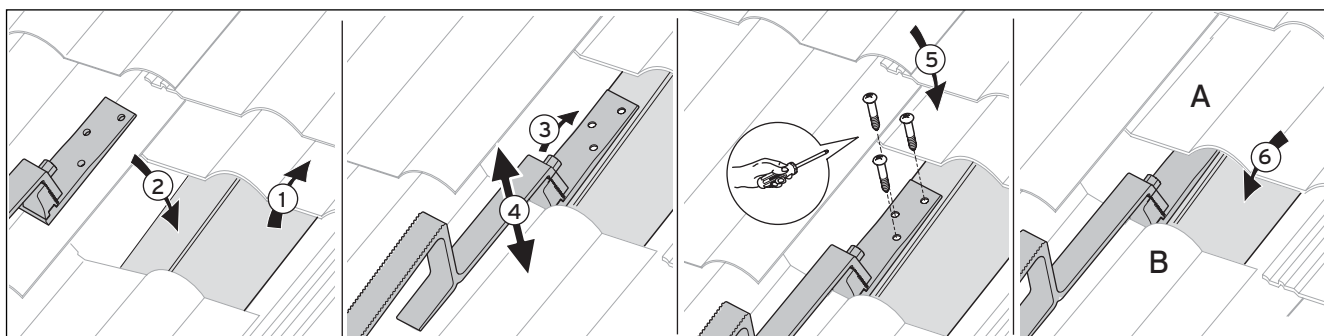
5.3 ábra P típusú tetőhorog

Jelmagyarázat

- 1 Alsó tetőhorog
- 2 Felső tetőhorog
- 3 Középső tetőhorog

A P típusú tetőhorog tetszés szerint a **tetőszarunál (A poz.)** vagy a **tetőlécnél (B poz.)** rögzíthető.

Rögzítés a tetőszarunál



5.4 ábra Rögzítés a tetőszarunál

1. Tegye szabaddá a tetőszaru megfelelő helyeit. A távolságokat az 5.1 és 5.2 táblázatokból válassza ki.
2. Illessze a helyére a tetőhorogot. Ügyeljen az alsó, középső és felső tetőhorog megfelelő helyzetére (lásd 5.3 ábra).
3. Oldja ki a felső csavart a dugókulcs/franciakulcs (SW 13) segítségével annyira, hogy a tetőhorog magassága állítható legyen.
4. Állítsa a tetőhorogot a hullámos tetőcserepek magasságába úgy, hogy a horog felső része felfeküdjön a fedélhéra, majd húzza meg a csavart a dugókulcs/franciakulcs segítségével (SW 13).

5. Rögzítse szilárdan a tetőhorogot a tetőszarunál a 3 db mellékelt csavar segítségével.

6. Tolja vissza a hullámos tetőcserepet az eredeti helyére.

Szükség esetén a hullámos tetőcserep alsó oldalán (A), illetve felső oldalán (B) található elemeket kalapáccsal verje ki, hogy a cserepek szorosan illeszkedjenek.

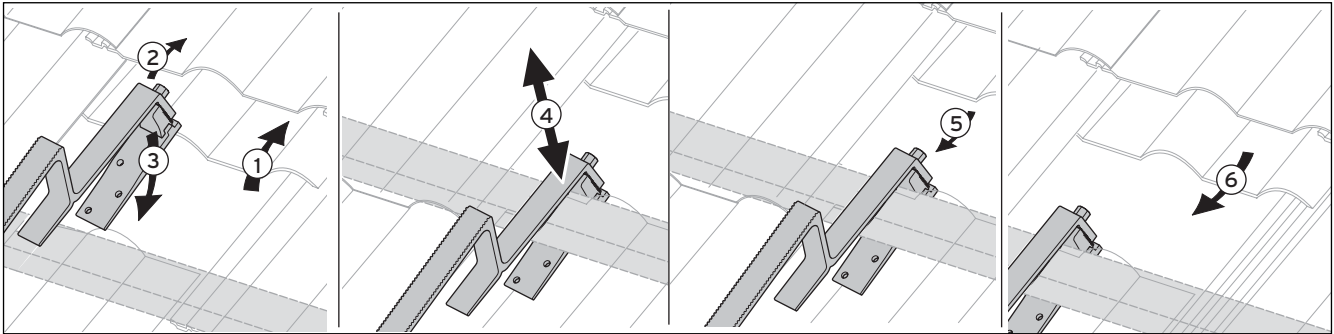
Tudnivaló

Egyes tetőtípusoknál lehetséges, hogy a tetőhorogot a tetőszaruhoz képest oldalirányba kell elhelyezni. Ezért használja a „hosszú alsórész” nevű tartozékot, cikkszám: 0020080177 (nem kapható minden országban). Tartsa be a mellékelt szerelési útmutató utasításait.

Rögzítés a tetőlécnél



Figyelem!
A tető beszakadásának veszélye!
A tetőlécre történő szerelés előtt feltétlenül ellenőrizze a tetőléc teherbírását!
Szükség esetén cserélje ki a tetőléceket.



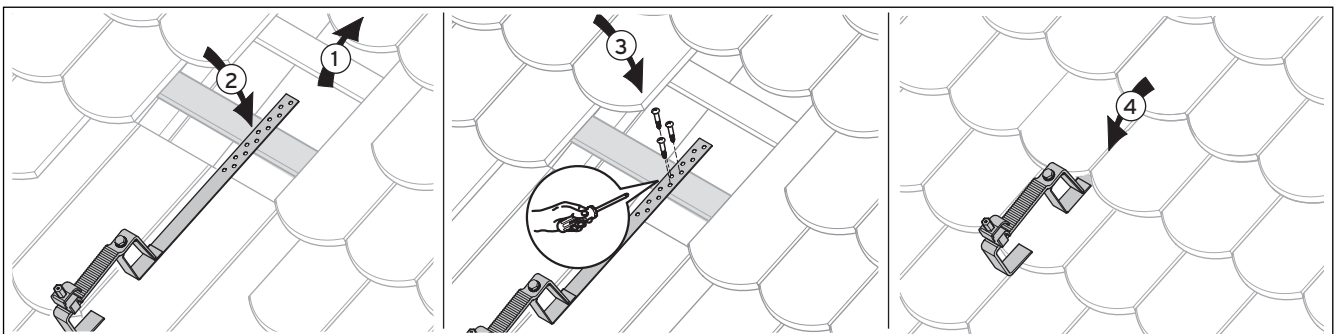
5.5 ábra Rögzítés a tetőlécre

1. Vegyen le a megfelelő helyen egy vagy két tetőcserepet a tetőlécről.
A távolságokat az 5.1 és 5.2 táblázatokból válassza ki.
2. Oldja ki a felső csavart a dugókulcs/francia kulcs (SW 13) segítségével annyira, hogy a tetőhorog magassága állítható legyen.
3. Akassza a tetőhorogot a tetőlécbe. Ügyeljen az alsó, középső és felső tetőhorog megfelelő helyzetére (lásd 5.3 ábra).
4. Állítsa a tetőhorogot a hullámos tetőcserepek magasságába. A felső rész a fedélhéjra fekszik fel, az alsó részt pedig tolja alulról szorosan a tetőlécnek.
Ügyeljen arra, hogy a horog a fogazás reteszelésein szilárdan közrefogja a tetőléceket, és adott esetben kissé meg is feszüljön.
5. Húzza meg szorosan a csavart a dugókulcs/francia kulcs segítségével (SW 13).
6. Tolja vissza a hullámos tetőcserepet az eredeti helyére. Szükség esetén a hullámos tetőcserep alsó oldalán található elemeket kalapáccsal verje ki, hogy a cserepek szorosan illeszkedjenek.

5.1.2 S típusú tetőhorog (zsindeleyhez)



Figyelem!
A tető beszakadásának veszélye!
A tetőlécre történő szerelés előtt feltétlenül ellenőrizze a tetőléc teherbírását!
Szükség esetén cserélje ki a tetőléceket.



5.6 ábra Az S típusú tetőhorog rögzítése

1. Tegye szabaddá a tetőszarut vagy a tetőléceket a megfelelő helyen. A távolságokat az 5.1 és 5.2 táblázatokból válassza ki.
2. Illessze a helyére a tetőhorogot. Ügyeljen az alsó, középső és felső tetőhorog megfelelő helyzetére (lásd 5.3 ábra).
3. Rögzítse szorosan a tetőhorogot a 3 db mellékelt csavarral a tetőszaruhoz ill. a tetőlécbe.
4. Tolja vissza a hullámos tetőcserepet az eredeti helyére.

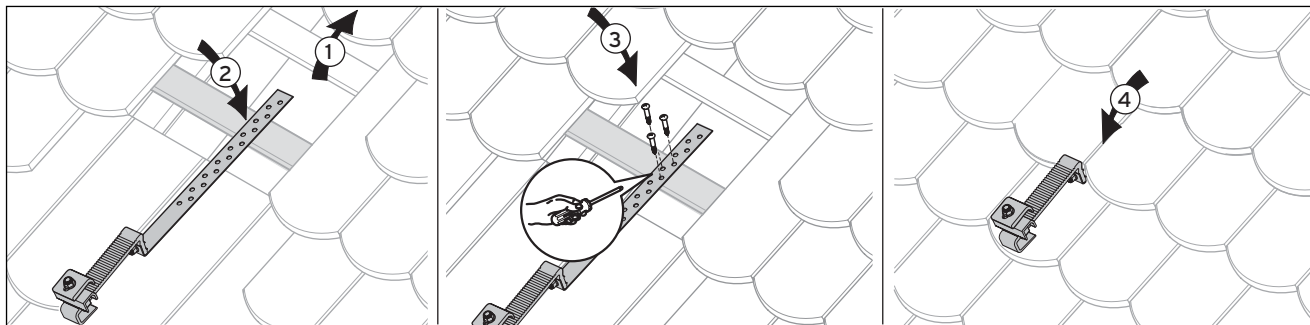
5 Tetőn kívüli szerelés

5.1.3 S típusú lapos tetőhorog (zsindelehez)



Figyelem!

A tető beszakadásának veszélye!
A tetőlécre történő szerelés előtt feltétlenül ellenőrizze a tetőléc teherbírását!
Szükség esetén cserélje ki a tetőlécet.



5.7 ábra Az S típusú lapos tetőhorog rögzítése

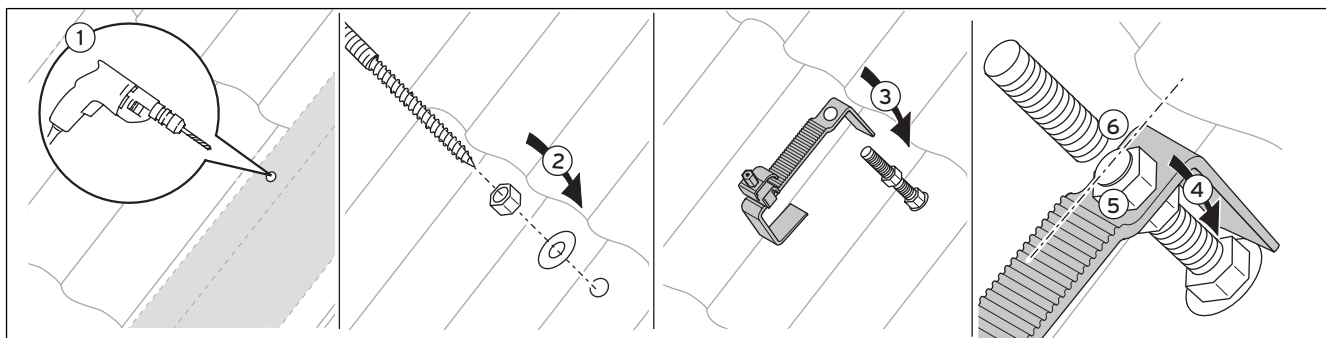
1. Tegye szabaddá a tetőszarut vagy a tetőlécet a megfelelő helyen. A távolságokat az 5.1 és 5.2 táblázatokból válassza ki.
2. Illessze a helyére a tetőhorogot. Ügyeljen az alsó, középső és felső tetőhorog megfelelő helyzetére (lásd 5.3 ábra).
3. Rögzítse szorosan a tetőhorogot a 3 db mellékelt csavarral a tetőszaruhoz ill. a tetőléchez.
4. Tolja vissza a hullámos tetőcserepet az eredeti helyére.

5.1.4 Rögzítőkészlet tőcsavarral



Figyelem!

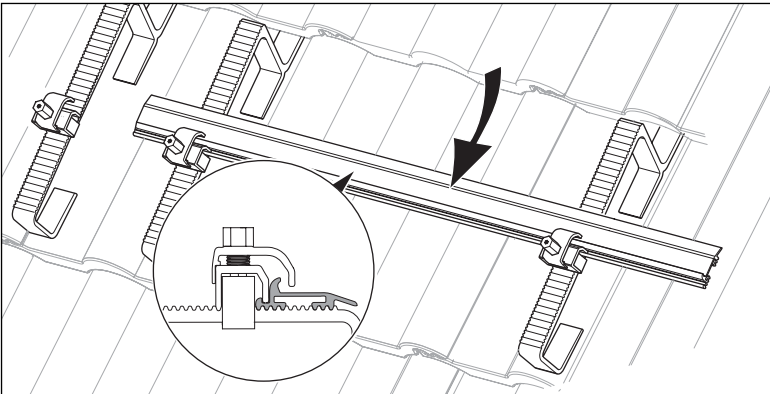
A tető beszakadásának veszélye!
A felszerelés előtt feltétlenül ellenőrizze a tőcsavarnak helyet adó faszerkezet teherbírását!
Szükség szerint erősítse meg a tőcsavarnak helyet adó faszerkezetet.



5.8 ábra Rögzítés tőcsavarral

1. Fúrjon lyukat a megfelelő helyen a hullámos tetőcserepekbe. A távolságokat az 5.1 és 5.2 táblázatokból válassza ki.
2. Húzza meg a hullámos tetőcserepen és a tetőszarun keresztülmenő tőcsavart.
3. Csavarozza az alsó anyát a hullámos tetőcserepnek, majd húzza meg addig, míg a tömítés megfelelően nem tömíti a nyílást.
5. Állítsa be úgy a középső anyát, hogy a horog felső részének felhelyezésekor az első tartórész a fedélhéjra. Ügyeljen az alsó, középső és felső tetőhorog megfelelő helyzetére (lásd 5.3 ábra).
6. Csavarja fel és húzza meg a második anyát (SW 17).
7. Vágja le a tőcsavar menetes szárát közvetlenül az anya felett. Sorjátlanítsa a vágás helyét.

5.2 A kollektorok felszerelése

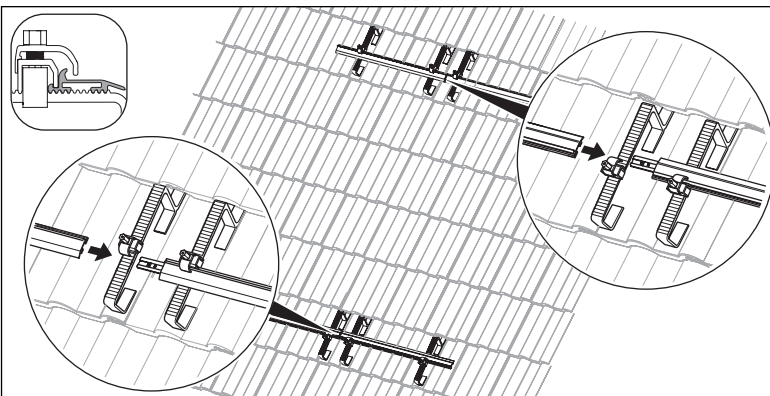


5.9 ábra Szerelősínek felszerelése

- Rögzítse a vízszintes szerelősíneket a tetőhorgoknál a rögzítőelemek segítségével.

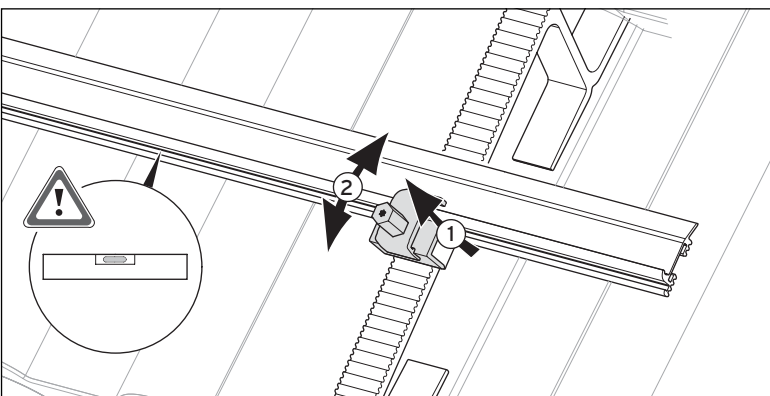
Tudnivaló
Az egymás alatti tetőhorgok távolságát az 5.1 és 5.2 táblázatokból válassza ki.

Tudnivaló
A tetszetős megjelenés érdekében az alsó sínt a lehető legtávolabbra helyezze el a tetőhorgban.



5.10 ábra A szerelősínek csatlakoztatása

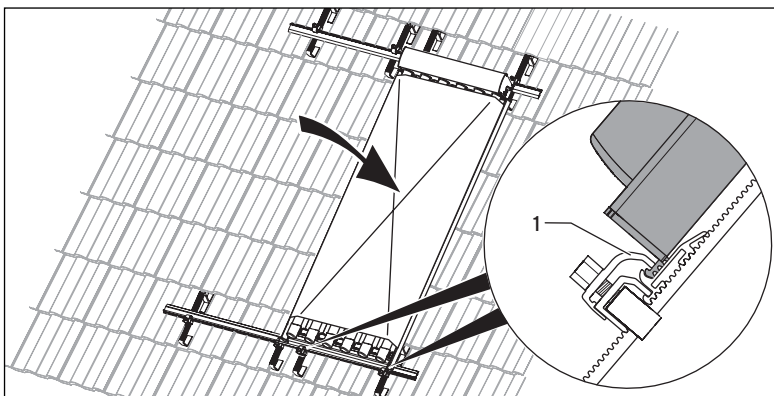
- Dugja az összekötő elemeket oldalról a szerelősínekbe, mag az elemek érezhetően nem rögzülnek.
- Kapcsolja össze a szerelősíneket, majd rögzítse őket a tetőhorgoknál a rögzítőelemek segítségével (v.ö. 5.8 ábra).



5.11 ábra A szerelősínek kimérése

- Ügyeljen arra, hogy a szerelősínek vízszintesen legyenek rögzítve.
- Kompenzálja az esetleges magasságkülönbséget a rögzítőelemek eltolásával.
- Ehhez húzza felfelé a rögzítőelemet. A rögzítőelem ekkor eltolható, majd elengedés-kor ismét reteszelt.

5 Tetőn kívüli szerelés



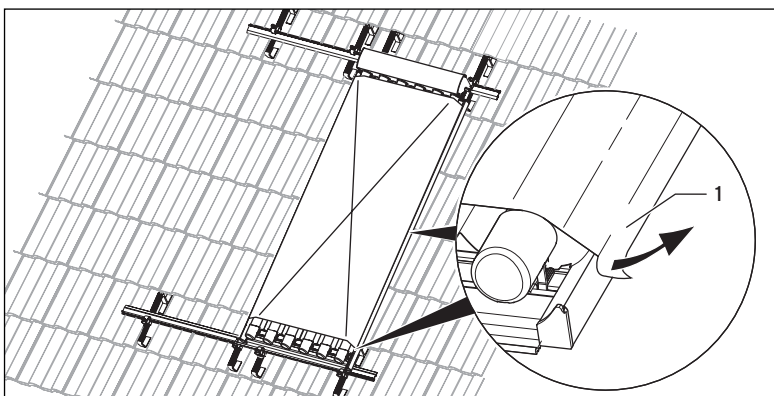
5.12 ábra Kollektor beakasztása

- Helyezze a kollektort az alsó peremével a szerelősínre, majd akassza be a rögzítőelembe.
- Ügyeljen arra, hogy a rögzítőelem felső rögzítőpántja (1) a kollektor sínje fölött található.
- Húzza meg az alsó szerelősín rögzítőelemeit a dugókulcs/franciakulcs (SW 13) segítségével.



Figyelem!

A kollektorok károsodásának veszélye a szakszerűtlen szerelés miatt! A rögzítőelemek meghúzása után ellenőrizze a megfelelő rögzítést a felső rögzítőpánt megrázásával. Ha a pánt mozgatható, húzza meg jobban az anyát.



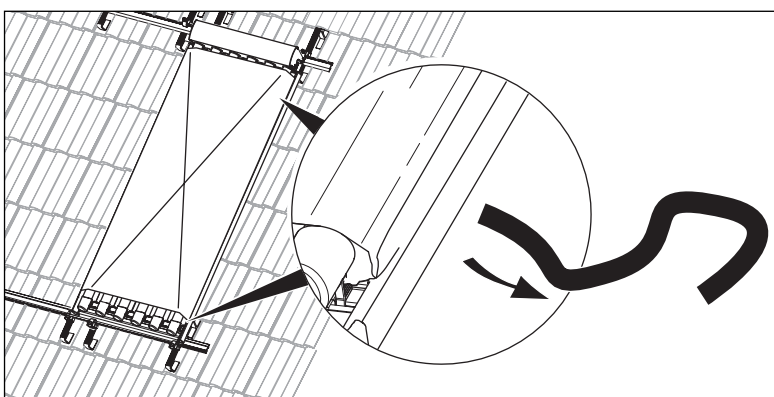
5.13 ábra A kollektor széleit borító fólia lehúzása

- Lazítsa meg a kollektor széleit borító fóliát. Ez megkönnyíti a fólia üzembe helyezést követő lehúzását.



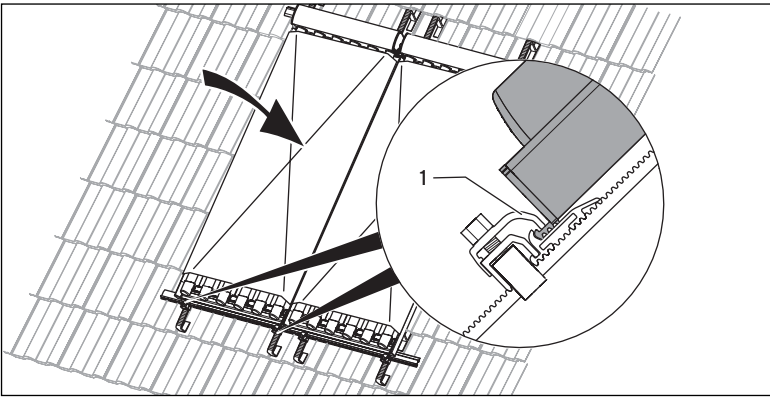
Veszély!

Égésveszély! Napsütés esetén a kollektorok belseje akár 300 °C forró is lehet. A gyári napvédő fóliát csak a szolárrendszer üzembe helyezése után távolítsa el.



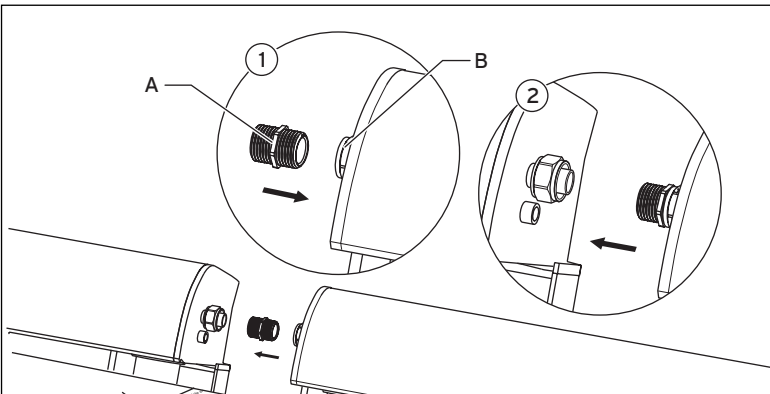
5.14 ábra A hordszíjak eltávolítása

- Távolítsa el a hordszíjakat.



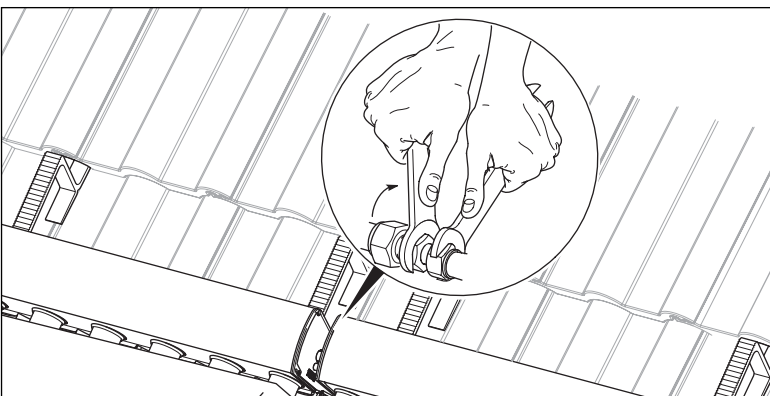
5.15 ábra További kollektorok felszerelése

- Helyezze a következő kollektort az alsó szerelősínre.
- Ügyeljen arra, hogy a rögzítőelem felső rögzítópántja (1) a kollektor sínje fölött található.
- Húzza meg a kollektor alsó rögzítőelemet.
- Fentről egymás után csúsztassa a kollektorok a felső szerelősíneket és rögzítőelemeket.



5.16 ábra A kollektorok csatlakoztatása

- Az első kollektor hollandi anyájával (B) csavarozza föl a kettős közdarabot (A) (a VTK csatlakozókészletből, bővítőmodul, cikkszám: 0020076779).
- Csúsztassa egymásra a kollektorokat.

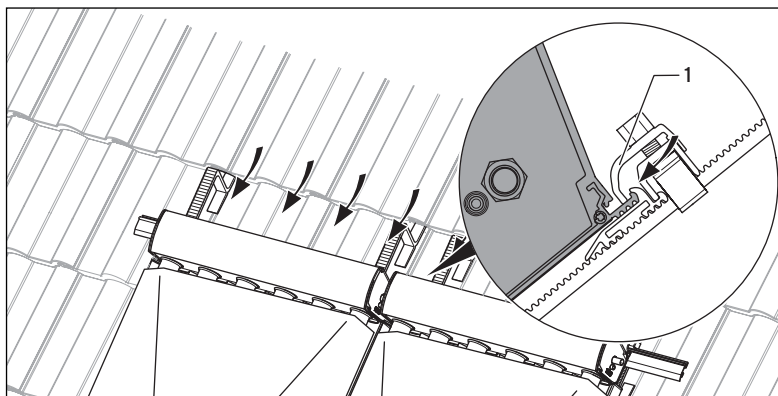


5.17 ábra A szorítógyűrű meghúzása

Figyelem!
A kollektorok károsodásának veszélye a szakszerűtlen szerelés miatt!
A károsodások elkerülése érdekében a szorítógyűrű meghúzásakor mindenképpen tartson ellen egy második csavarkulccsal.

- A kettős közdarab mindkét hollandi anyáját húzza meg.

5 Tetőn kívüli szerelés



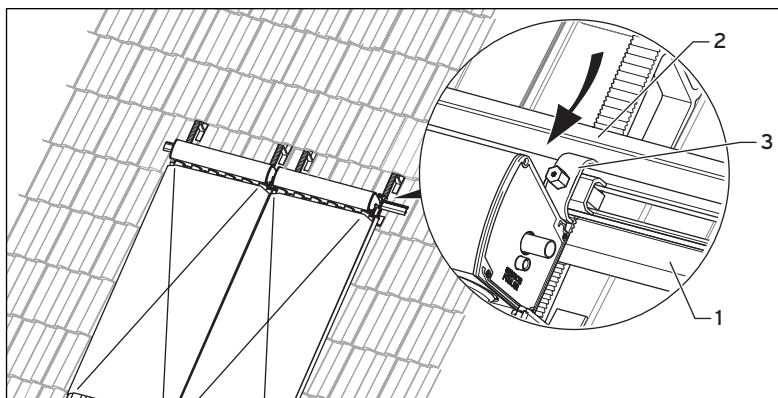
5.18 ábra A felső szerelősínek pozicionálása

- Csúsztassa a kollektorra a felső szerelősínt.
- Illessze a rögzítőelem felső rögzítőpántját **(1)** a kollektor sínje fölé.
- Húzza meg az alsó szerelősín rögzítőelemeit a dugókulcs/franciakulcs (SW 13) segítségével.



Figyelem!

A kollektorok károsodásának veszélye a szakszerűtlen szerelés miatt! A rögzítőelemek meghúzása után ellenőrizze a megfelelő rögzítést a felső rögzítőpánt megrázásával. Ha a pánt mozgatható, húzza meg jobban az anyát.

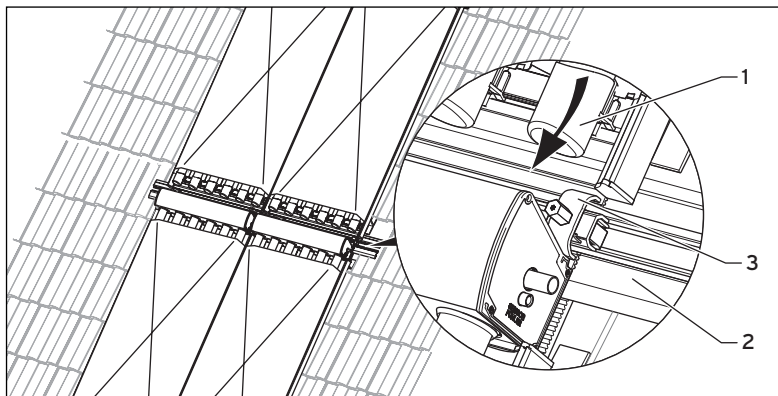


5.19 ábra Középső szerelősínek két- vagy háromsoros kollektorelrendezésénél



Egymás fölötti kollektorelrendezés esetén

- Tolja a középső szerelősínt **(1)** szorosan az alsó kollektornak.
- Ügyeljen arra, hogy a rögzítőelem kampója **(3)** a kollektor peremére kerüljön.
- Rögzítse a következő kollektorsor szerelősínt **(2)** a rögzítőelemnél.

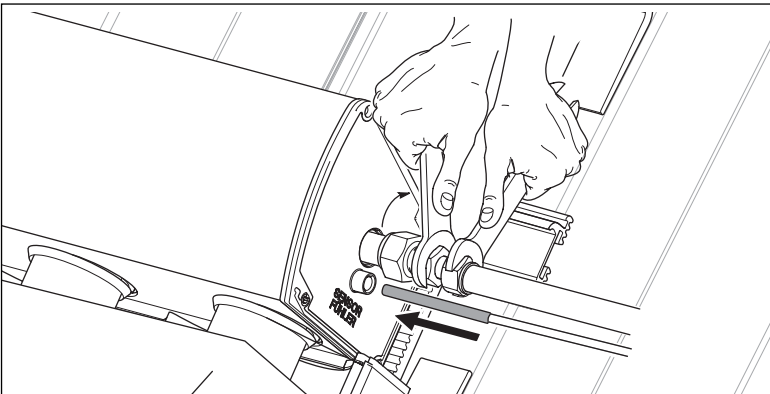


5.20 ábra Középső szerelősínek két- vagy háromsoros kollektorelrendezésénél



Egymás fölötti kollektorelrendezés esetén

- Helyezze a felső kollektort **(1)** a középső szerelősínre **(2)**.
- Húzza meg a középső sín rögzítőelemét **(3)**.
- A fenti leírás szerint szerelje föl a második kollektorsort.



5.21 ábra A hidraulikus csatlakozások felszerelése

- **Kollektorérzékelővel rendelkező rendszerek esetén:** Dugja be a kollektorérzékelőt a kollektor előremenő ágának (meleg oldal) megfelelő nyílásába.

Több kollektorsor esetén:

- Csatlakoztassa a kollektorsorokat a kapcsolási ábrának megfelelően (4.4. ábra).



Tudnivaló

A kollektorérzékelőt általában a kollektormezők jobb és bal oldalán lehet csatlakoztatni, mivel a kollektorok mindkét oldalukon el vannak látva a megfelelő nyílással.



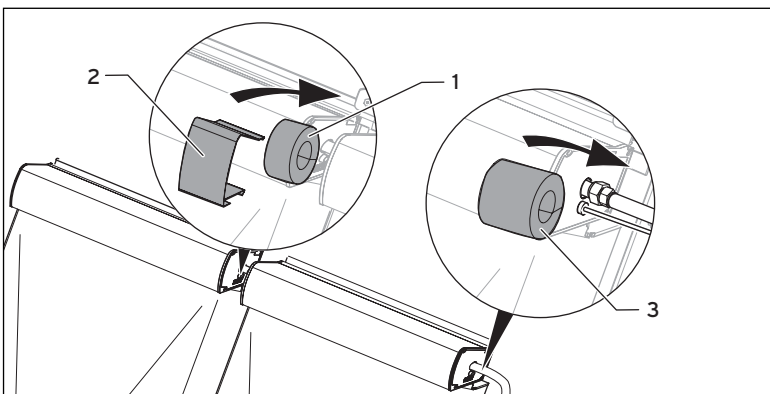
Figyelem!

A kollektorok károsodásának veszélye a szakszerűtlen szerelés miatt! A károsodások elkerülése érdekében a szorítógyűrű meghúzásakor mindenképpen tartson ellen egy második csavarkulccsal.

- Csatlakoztassa a kollektor előremenő és visszatérő csonkját a csatlakozócsövek segítségével a rendszerhez.
- Ehhez csatlakoztassa a kollektorra a szorítógyűrűt (a VTK csatlakozókészletből, alaplmodul, cikkszám: 0020076776), és kösse össze a csatlakozócsövekkel.
- Ha szükséges, ellenőrizze a csatlakozásokat tömítettség szempontjából.

Az üzembe helyezést követően:

- Szigetelje le a hidraulikus csatlakozásokat az EPDM szigeteléssel (1) (a VTK csatlakozókészletből, bővítőmodul, cikkszám: 0020076779).
- Borítsa be a szigetelést a fedőlemezzel (2) (a VTK csatlakozókészletből, bővítőmodul, cikkszám: 0020076779).
- Szigetelje le a hidraulikus rendszer csatlakozásokat az EPDM szigeteléssel (3) (a VTK csatlakozókészletből, bővítőmodul, cikkszám: 0020076779).



5.22 ábra A hidraulikus csatlakozások szigetelése

6 Lapostetőre való szerelés

Lapostetőre való szereléskor a csöves kollektorok állványokra kerülnek.

A lapostetős állványok rugalmas, 30°, 45° vagy 60°-os szögben történő felszerelést tesznek lehetővé.

A padló kismértékű egyenetlenségeinek kiegyenlítéséhez a szerelősinék magasságban állíthatók.

6.1 Az állványok ellensúlya és elrendezése

Állapítsa meg az 6.1 táblázat segítségével az állványok szükséges ellensúly nagyságát.

A lapostetőre való szereléshez szükséges ellensúlyok

Állásszög	Talajszinttől mért magasság		
	0-10 m	10-18 m	18-25 m
	kg VTK 570/2 kollektoronként		
30°	70	80	90
45°	100	115	130
60°	125	140	155
	kg VTK 1140/2 kollektoronként		
30°	140	160	180
45°	200	230	260
60°	250	280	310

Tab. 6.1 **Beschwerung Flachdachmontage**
VTK 570/2 kollektor és VTK 1140/2 kollektor



Figyelem!

A tető beszakadásának veszélye!

Szerelés előtt ellenőrizze a tető maximálisan megengedhető terhelését!

Ha szükséges, vonjon be külső szakembert ennek eldöntéséhez.

Figyelem!

A kollektorok károsodásának veszélye a szakszerűtlen szerelés miatt!

A felállítás helyének megállapításakor tartson a tető szélétől 1 m távolságot! Más távolság nagyobb szélterhelést eredményez.

Az állványok helyigényével és egymáshoz képesti távolságával kapcsolatban lásd a 6.2 - 6.4 táblázatokat.

VTK 570/2 [távolságok mm-ben]										
Kollektorok száma	A ³⁾	30° (28,5°)		45° (42,5°)		60° (59,5°)		C	D ±30	E
		B	F	B	F	B	F			
1	5604)	1072	1440 ²⁾	1432	2140 ²⁾	1757	2740 ²⁾	2460	584	707
2	1168									
3	1875									
4	2582									
5	3289									
6	3996									
7	4703									
8	5410									
9	6117									
10	6824									
11	7531									
12	8238									
13	8945									
14	9652									

1) Állásszög (30°, 45° vagy 60°).
 2) 20°-os napállás (téli nap)
 3) Az A méret nem térhet el +/- ±30 mm-nél jobban a D és E mérettől.
 4) ±5 mm

6.2 táblázat A VTK 570/2 méretei [mm-ben]

6 Lapostetőre való szerelés

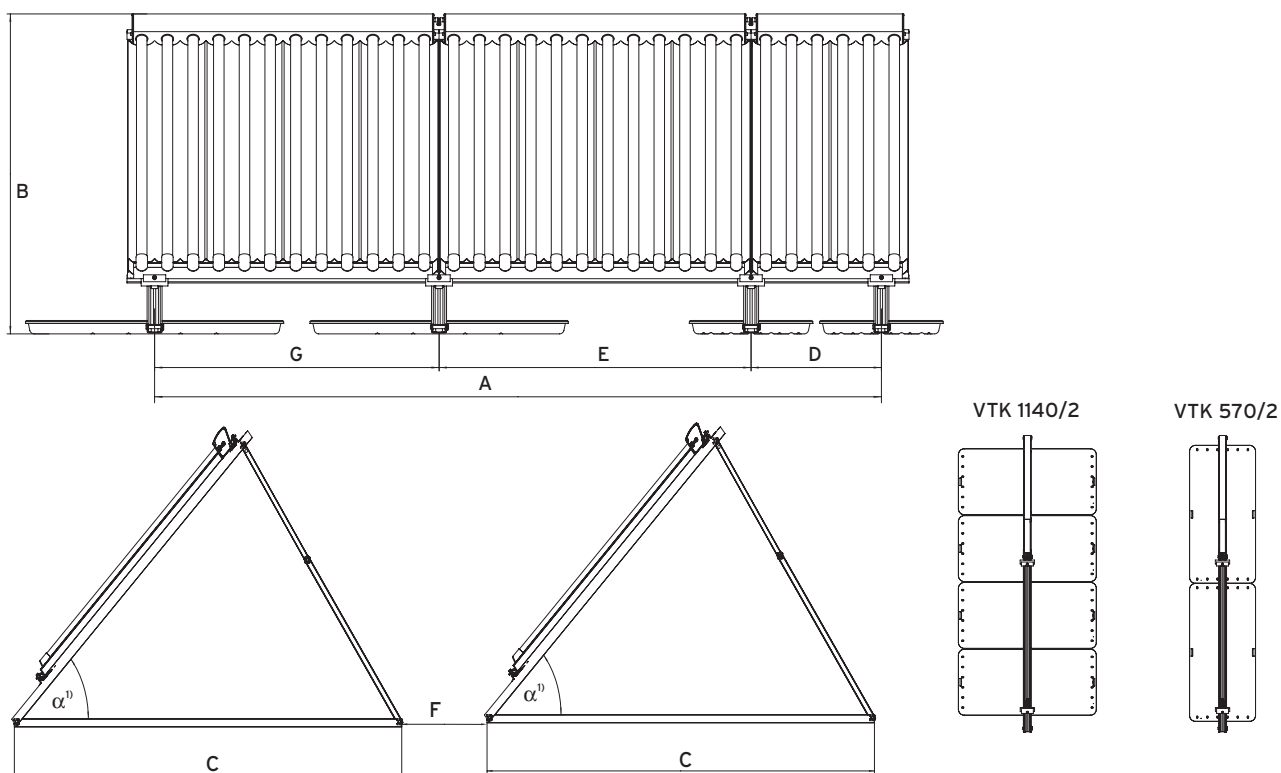
VTK 1140/2 [távolságok mm-ben]

Kollektorok száma	A ³⁾	30°		45°		60°		C	D ±30	E
		B	F	B	F	B	F			
1	1170 ⁴⁾								-	-
2	2548									
3	3945									
4	5342	1072	1440 ²⁾	1432	2140 ²⁾	1757	2740 ²⁾	2460	1274	1397
5	6739									
6	8136									
7	9533									

1) Állásszög (30°, 45° vagy 60°).
 2) 20°-os napállás (téli nap)
 3) Az A méret nem térhet el +/- ±30 mm-nél jobban a D és E mérettől.
 4) ±5 mm

6.3 táblázat A VTK 1140/2 méretei [mm-ben]

A VTK 1140/2 és VTK 570/2 egymással kombinálva [a távolságok mm-ben értendők]



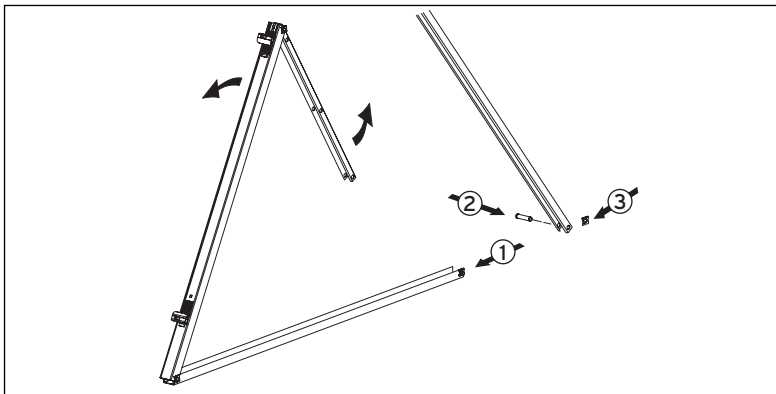
Kollektorok száma		A ³⁾	30°		45°		60°		C	D ±30	E	G
VTK 570/2	VTK 1140/2		B	F	B	F	B	F				
1	1	1170 ⁴⁾	1072	1440 ²⁾	1432	2140 ²⁾	1757	2740 ²⁾	2460	584	1397	1274
1	2	2548										
1	3	3945										
1	4	5342										
1	5	6739										
1	6	8136										

1) Állásszög (30°, 45° vagy 60°).
 2) 20°-os napállás (téli nap)
 3) Az A méret nem térhet el +/- ±30 mm-nél jobban a D és E mérettől.
 4) ±5 mm

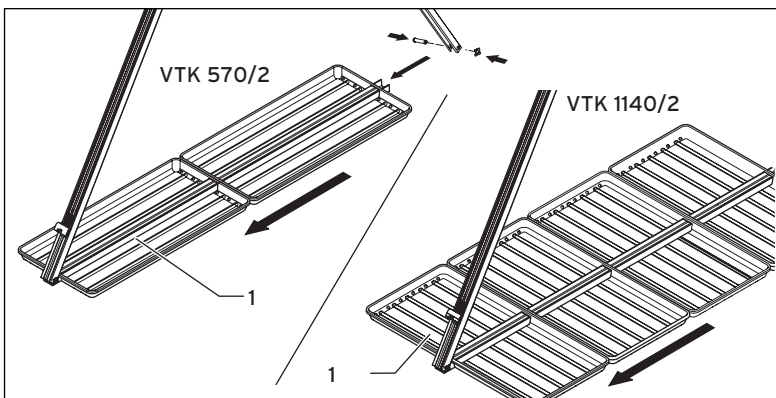
6.4 táblázat Az egymással kombinált VTK 1140/2 és VTK 570/2 méretei [mm-ben]

6 Lapostetőre való szerelés

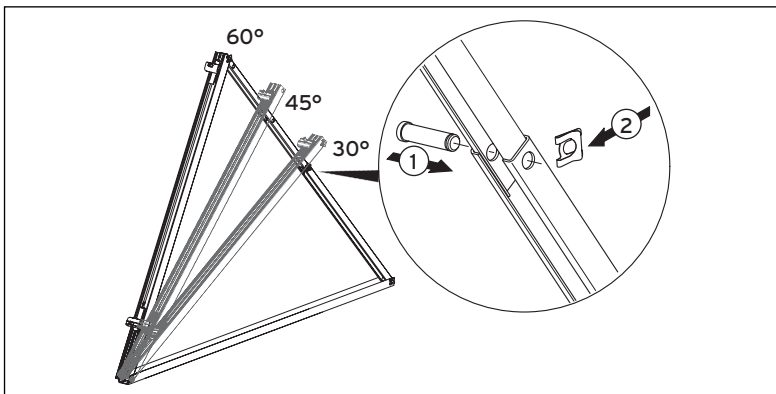
6.2 A kollektorok felszerelése



6.1 ábra Az állványok előkészítése



6.2 ábra A kavicsstálcák felszerelése



6.3 ábra Az állványok felszerelése

- Hajtsa fel az állványt.



Figyelem!

A szükséges terhelés megállapítása érdekében mindenképpen nézze meg a 6.1 - 6.4. táblázatot!

A tetőre történő csavarozáskor

- Tartócsapokkal és biztonsági kapcsokkal rögzítse a hátsó profilt a padlószelvényhez.

Kavicstálcák használata esetén:

- Tolja a kavicsstálcákat (1) a padlószelvényre.
- Tartócsapokkal és biztonsági kapcsokkal rögzítse a hátsó profilt a padlószelvényhez.

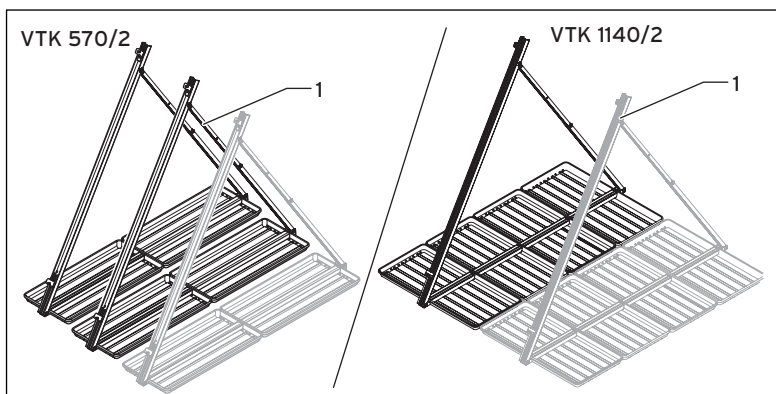
- Tolja egymásba a teleszkópos szelvényeket, amíg a kívánt szögállás furatai nem fedik egymást.



Tudnivaló

30°, 45° és 60°-os helyzet között választhat.

- Helyezze a tartócsapot a megfelelő furatba (1).
- Rögzítse a tartócsapot a biztosító kapoccsal (2).



6.4 ábra Állványok kavicságyakkal

Kavicstálcák használata esetén:

- Helyezzen védőszőnyeget az állványrendszer alá.
- Állítsa fel az állványokat (1) a megfelelő számú kavicstálcával.

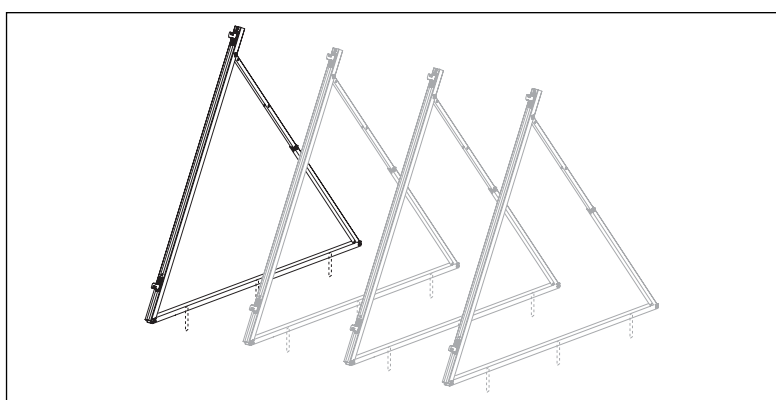


Tudnivaló

A ellensúlyok és a távolságok értékeit az 6.1 táblázat ad tájékoztatást.

Tudnivaló

A rendszer stabilitásának biztosításához a kollektorok felszerelése előtt töltsse fel az első állvány kavicstálcáit kavicsal, vagy más, ellensúlynak való anyaggal.



6.5 ábra Közvetlen felcsavarozás

A tetőre történő csavarozáskor:

- Állítsa fel az állványokat a megfelelő számú kavicstálcával.



Tudnivaló

A ellensúlyok és a távolságok értékeit az 6.1 táblázat ad tájékoztatást.

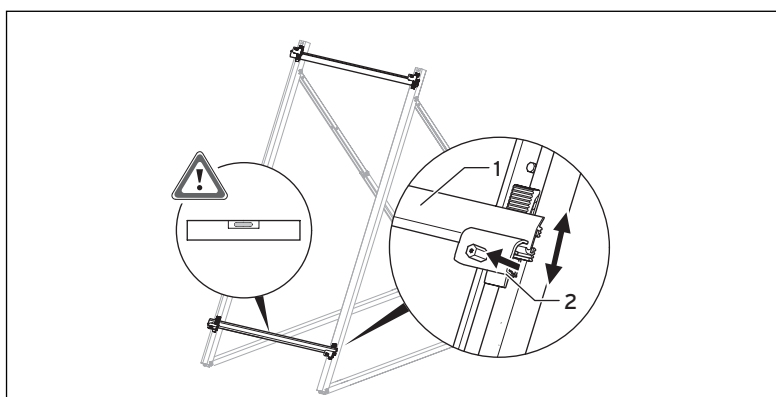
- Rögzítse az állványokat a tetőre.



Figyelem!

Tömítetlenség a tetőhéjzat károsítása miatt!

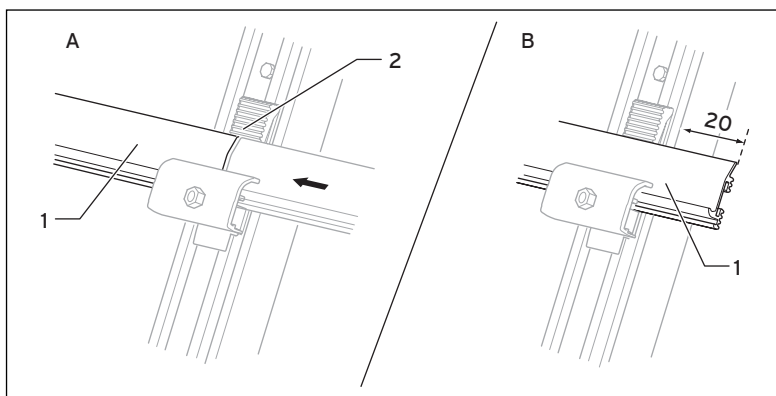
A tömítési felületek kialakításakor ügyeljen a tető héjzatának védelmére.



6.6 ábra A szerelősínek rögzítése és reteszelve

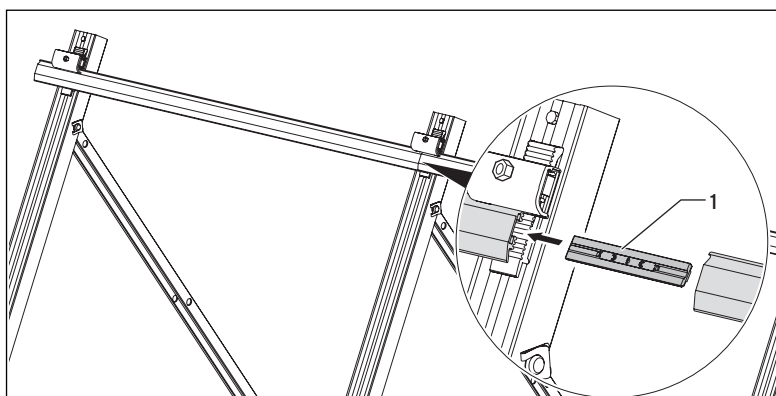
- Rögzítse a vízszintes szerelősíneket (1) az állványok rögzítőelemeinél (2).
- Kompenzálja az esetleges magasságkülönbséget a rögzítőelemek (2) eltolásával.
- Ehhez húzza felfelé a rögzítőelem (2) alsó részét. Az alkatrész eltolható válik, majd engedve ismét reteszelve.

6 Lapostetőre való szerelés



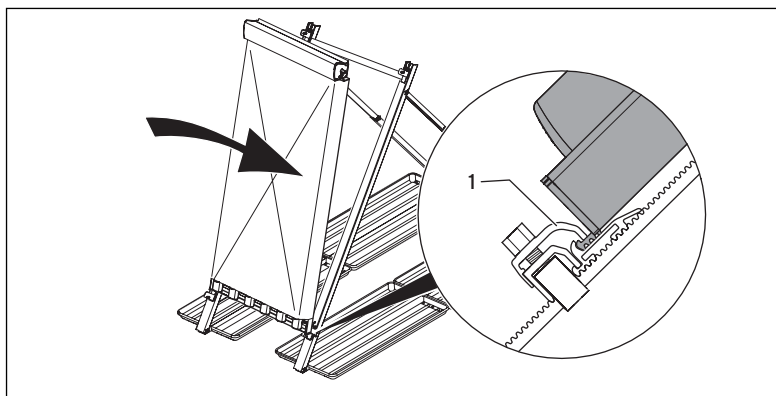
6.7 ábra A szerelősínek pozicionálása

- Több kollektor felszerelésekor a szerelősíneket (1) az állványok (2) közepénél csatlakoztassa (A).
- Az első és az utolsó állványnál állítson be 20 mm-es túlnyúlást a szerelősínek (1) számára (B).



6.8 ábra A szerelősínek csatlakoztatása

- Dugja az összekötő elemeket (1) oldalról a szerelősínekbe.
- Kapcsolja egymáshoz a szerelősíneket, majd rögzítse azokat az állvány rögzítőelemeiben.
- Kompenzálja az esetleges magasságkülönbséget a rögzítőelemek eltolásával.



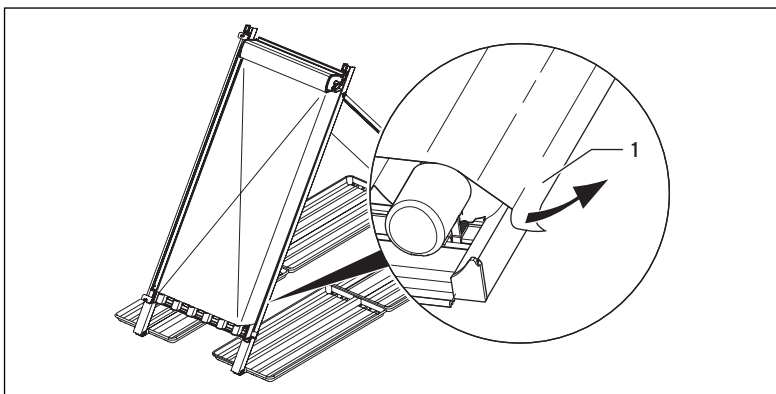
6.9 ábra Kollektor beakasztása

- Helyezze a kollektort az alsó peremével a szerelősín profiljába.
- Illessze a rögzítőelem felső rögzítőpántját (1) a kollektor sínje fölé.
- Húzza meg az alsó szerelősín rögzítőelemeit a dugókulcs/franciakulcs (SW 13) segítségével.



Figyelem!

A kollektorok károsodásának veszélye a szakszerűtlen szerelés miatt! A rögzítőelemek meghúzása után ellenőrizze a megfelelő rögzítést a felső rögzítőpánt megrázásával. Ha a pánt mozgatható, húzza meg jobban az anyát.



6.10 ábra A kollektor széleit borító fólia lehúzása

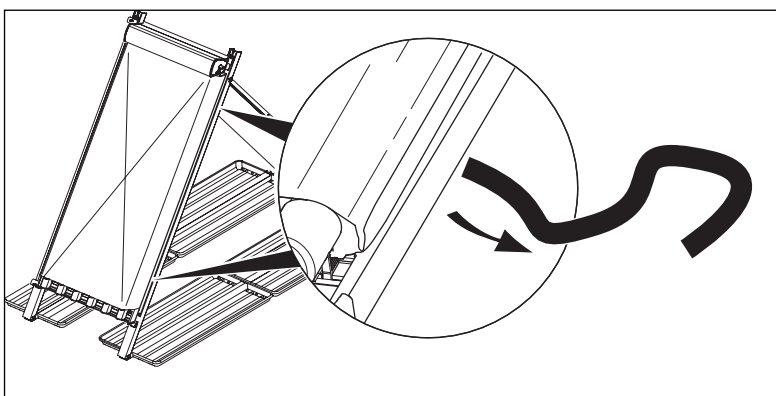
- Lazítsa meg a kollektor széleit borító fóliát. Ez megkönnyíti a fólia üzembe helyezést követő lehúzását.



Veszély!

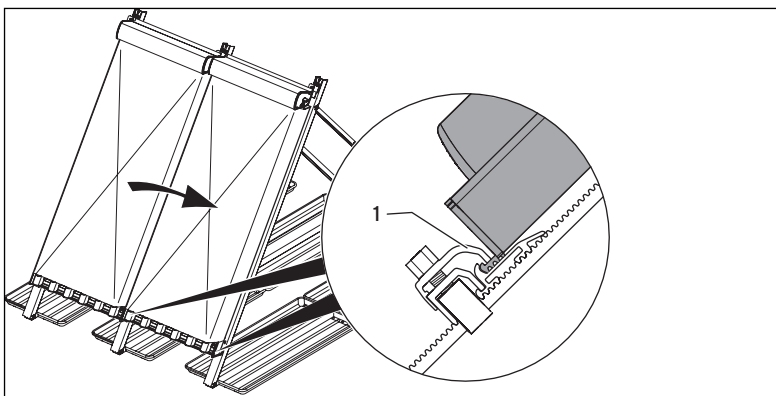
Égésveszély!

Napsütés esetén a kollektorok belseje akár 300 °C forró is lehet. A gyári napvédő fóliát csak a szolárrendszer üzembe helyezése után távolítsa el.



6.11 ábra A hordszíjak eltávolítása

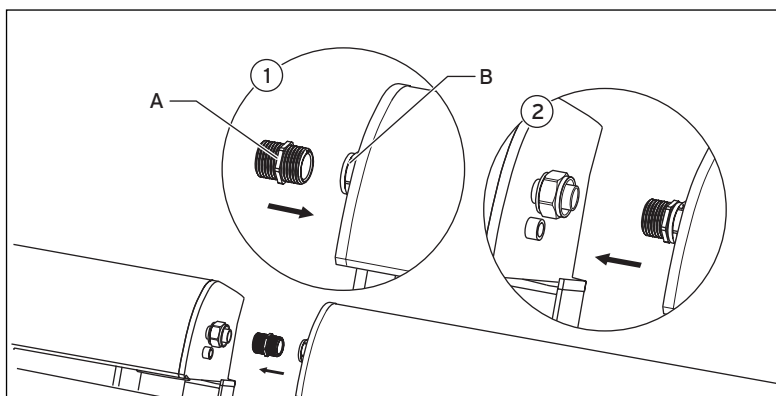
- Távolítsa el a hordszíjakat.



6.12 ábra További kollektorok felszerelése

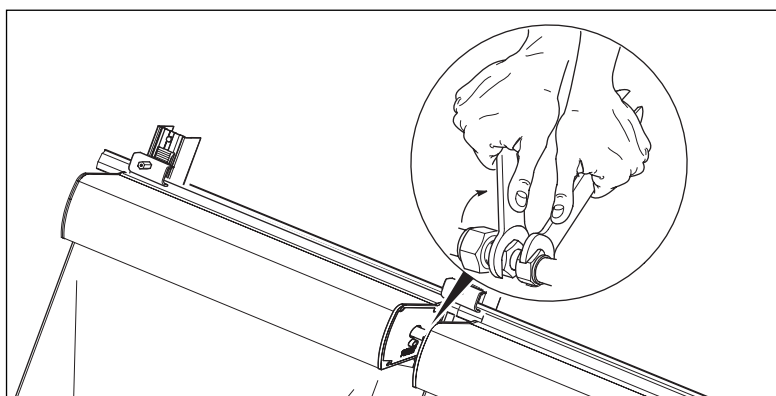
- Tegye a következő kollektort az első kollektorhoz képest nagyjából 10 cm távolságba az alsó szerelősínre.

6 Lapostetőre való szerelés



6.13 ábra A kollektorok csatlakoztatása

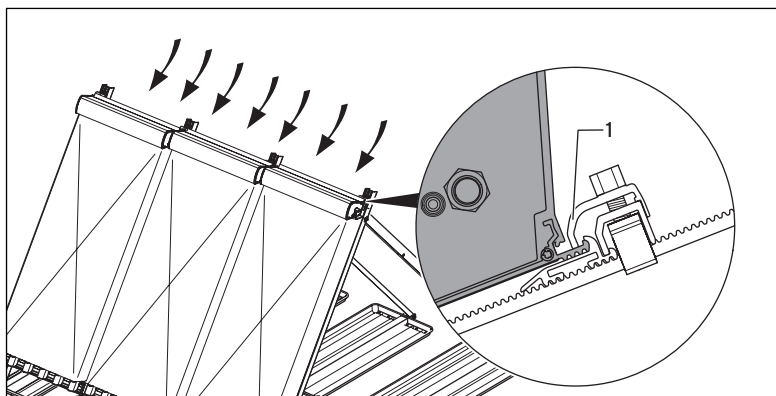
- Az első kollektor hollandi anyájával (B) csavarozza föl a kettős közdarabot (A) (a VTK csatlakozókészletből, bővítőmodul, cikk-szám: 0020076779).
- Csúsztassa egymásra a kollektorokat.



6.14 ábra A szorítógyűrű meghúzása

Figyelem!
A kollektorok károsodásának veszélye a szakszerűtlen szerelés miatt!
A károsodások elkerülése érdekében a szorítógyűrű meghúzásakor mindenképpen tartson ellen egy második csavarkulccsal.

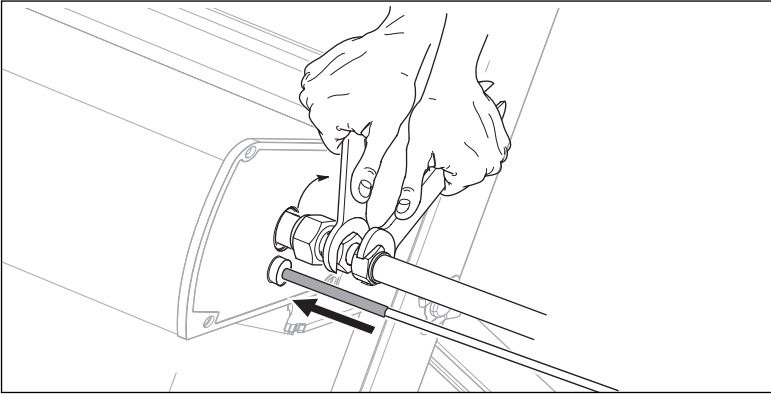
- A kettős közdarab mindkét hollandi anyáját húzza meg.



6.15 ábra A felső szerelősín pozicionálása

- Csúsztassa a kollektorokra a felső szerelősínt.
- Ügyeljen arra, hogy a rögzítőelemek felső rögzítőpántjai (1) a kollektorok sínjei fölött legyenek.
- Húzza meg szorosan a rögzítőelemet a dugókulcs/franciakulcs segítségével (SW 13).

Figyelem!
A kollektorok károsodásának veszélye a szakszerűtlen szerelés miatt!
A rögzítőelemek meghúzása után ellenőrizze a megfelelő rögzítést a felső rögzítőpánt megrázásával. Ha a pánt mozgatható, húzza meg jobban az anyát.



6.16 ábra A hidraulikus csatlakozások felszerelése

- **Kollektorérzékelővel rendelkező rendszerek esetén:** Dugja be a kollektorérzékelőt a kollektor előremenő ágának (meleg oldal) megfelelő nyílásába.



Tudnivaló

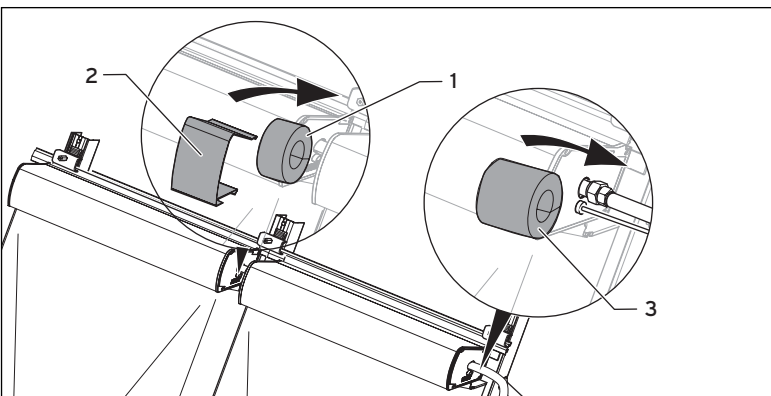
A kollektorérzékelőt általában a kollektormezők jobb és bal oldalán lehet csatlakoztatni, mivel a kollektorok mindkét oldalukon el vannak látva a megfelelő nyílással.



Figyelem!

A kollektorok károsodásának veszélye a szakszerűtlen szerelés miatt! A károsodások elkerülése érdekében a szorítógyűrű meghúzásakor mindenképpen tartson ellen egy második csavarkulccsal.

- Csatlakoztassa a kollektor előremenő és visszatérő csonkját a csatlakozócsövek segítségével a rendszerhez.
- Ehhez csatlakoztassa a kollektorra a szorítógyűrűt (a VTK csatlakozókészletből, alapmodul, cikkszám: 0020076776), és kösse össze a csatlakozócsövekkel.
- Ha szükséges, ellenőrizze a csatlakozásokat tömítettség szempontjából.



6.17 ábra A hidraulikus csatlakozások szigetelése

Az üzembe helyezést követően:

- Szigetelje le a hidraulikus csatlakozásokat az EPDM szigeteléssel (1) (a VTK csatlakozókészletből, bővítőmodul, cikkszám: 0020076779).
- Borítsa be a szigetelést a fedőlemezzel (2) (a VTK csatlakozókészletből, bővítőmodul, cikkszám: 0020076779).
- Szigetelje le a hidraulikus rendszer csatlakozásokat az EPDM szigeteléssel (3) (a VTK csatlakozókészletből, bővítőmodul, cikkszám: 0020076779).

7 Befejező munkálatok

8 Újrafeldolgozás és ártalmatlanítás

7 Befejező munkálatok

Ellenőrizze az alábbi táblázat alapján a, hogy a folyamat minden lépését végrehajtotta-e.

	Munkalépés	
1	Lapostetőre való szerelés: Az állványokat biztosította tartócsapok és biztonsági kapcsok segítségével	
2	Lapostetőre való szerelés: A kavicstálcákat feltöltötte/az állványokat lerögzítette	
3	Minden hidraulikus csatlakozás jól meg van húzva	
4	A hidraulikus csatlakozások elhelyezése megfelelő	
5	A VR 11 kollektorérzékelő csatlakoztatva van (kollektorérzékelővel ellátott rendszerek esetén)	
6	Minden rögzítőelemet meghúzott	
7	A kollektorokat csatlakoztatta a villámvédelmi berendezéshez (ha van)	
8	Végrehajtotta a nyomáspróbát (ideális esetben légnomással), és minden csatlakozás megfelelően tömített	

7.1 táblázat Befejező munkálatok

8 Újrafeldolgozás és ártalmatlanítás

Mind a készülék, mind pedig a hozzá tartozó szállítási csomagolás messzemenően újrahasznosítható nyersanyagokból készül. Tartsa be az érvényben lévő nemzeti törvényi előírásokat.

8.1 Kollektorok

A kollektorokat a háztartási szemétbe helyezni tilos. Minden szerelési anyag korlátlanul újrahasznosítható, fajtánként szétválogatható, és a helyi újrahasznosítóhoz elszállítható. Gondoskodjon róla, hogy a kollektorok ártalmatlanítása szabályosan történjen.

8.2 Csomagolások

A szállítási csomagolás ártalmatlanítását a készülék szerelését végző szakember végzi.

8.3 Szolárfolyadék

A szolárfolyadékot a helyi előírások figyelembevételével mellett pl. arra alkalmas lerakóhelyre vagy megfelelő égetőberendezésbe kell eljuttatni. A nem szennyezett csomagolás újra használható. A nem tisztítható csomagolásokat a szolárfolyadékkal azonos módon ártalmatlanítsa.

9 Garancia és vevőszolgálat

9.1 Gyári garancia

Gyári garanciát csak akkor vállalunk, ha a termék és a hozzátartoztatott készülék üzembehelyezését a Vaillant Saunier Duval Kft által feljogosított szervizes szakember végezte el. A termékre az általános garanciális feltételek szerint vállalunk gyári garanciát, amely megszűnik, ha a szerelést szakszerűtlenül végezték, és ha a beszerelés nem a szerelési útmutatóban foglaltak szerint történt. A szerelési utasítás figyelmen kívül hagyása miatt bekövetkező károkért nem vállalunk felelősséget! A felszerelést, a szerelés átvételét és az üzembehelyezést a garanciajegyen hitelt érdemlően, cégszerűen dokumentálni kell. Az adott országra érvényes garanciális feltételekről a helyi márkaképviselő ad felvilágosítást az útmutató hátoldalán megadott elérhetőségeken.

9.2 Vevőszolgálat

Javítási felszerelési tanácsot a készülékhez mellékelt partnerlistában felsorolt partnerektől, vagy a Vaillant Márkaszerviztől kérhet.

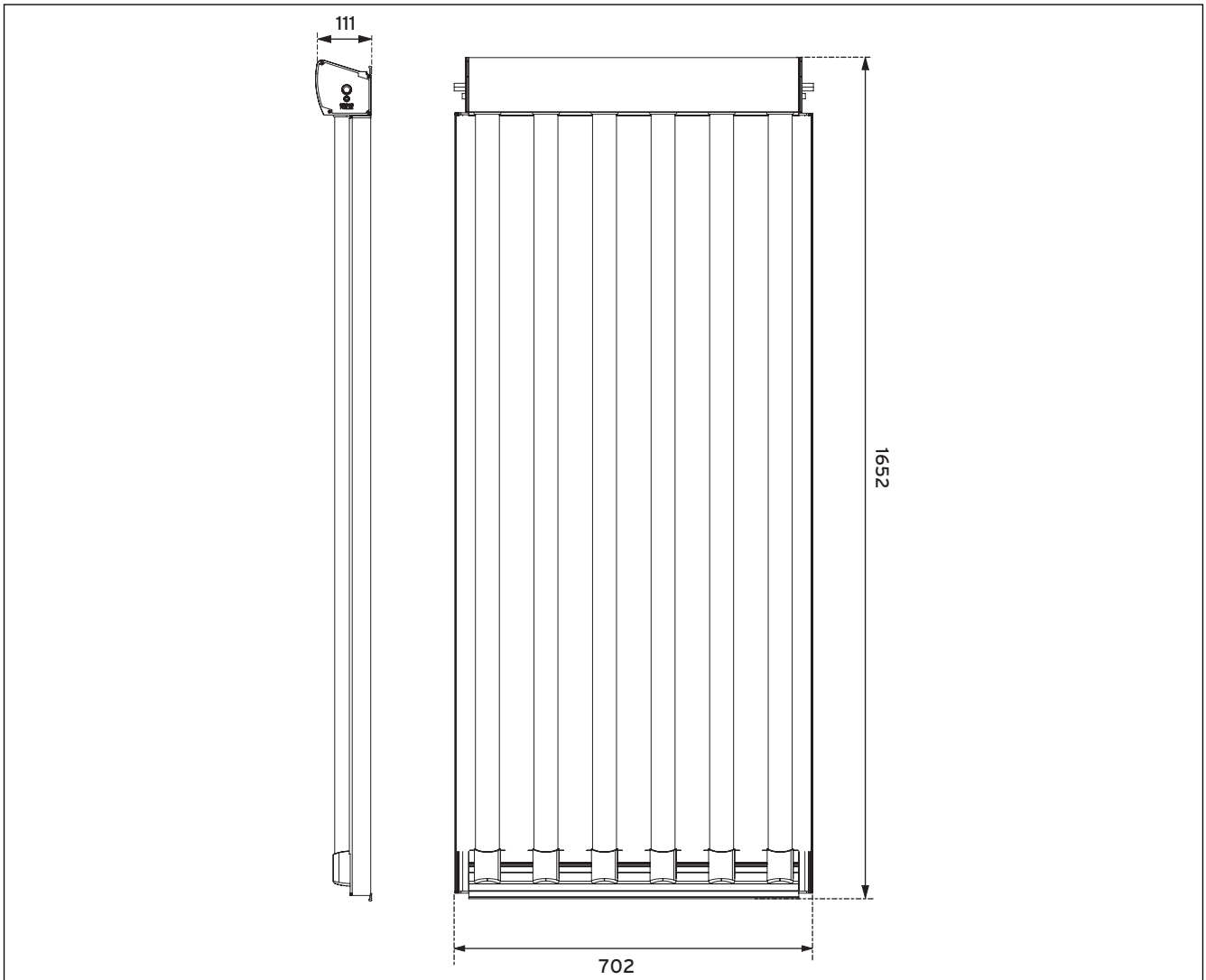
Figyelem, megszűnik a gyári garancia, ha a készülék beüzemelését és a javításokat nem a Vaillant által feljogosított és a partnercímjegyzékben szereplő szakember végezte, vagy ha a készülékbe nem eredeti Vaillant alkatrészt építettek be.

10 Műszaki adatok

	Mértékegység	VTK 570/2	VTK 1140/2
Vákuumcsövek száma		6	12
η_0 (nyílás), DIN4757-4, ill. EN12975	%	64,2	
c_1 szélben, ill. nyíláson	W/(m ² k)	0,885	
c_2 szélben, ill. nyíláson	W/(m ² k ²)	0,001	
$K_{\theta,trans}$ (50°), ill. nyíláson		1	
$K_{\theta,long}$ (50°), ill. nyíláson		0,9	
Becsült teljesítmény (helyszín: Würzburg, 5 m ² -es nyílás, 300 l-es tároló, 4 személy)	kWh/m ² a	586	
Kollektormodulonkénti csúcsteljesítmény W_{peak}	W	642	1278
Felszínre vonatkoztatott hőkapacitás c	kJ/(m ² k)	8,3	
Térfogatáram (kollektorfelület m ² -enként)	l/(m ² h)	24	
A szolárkör átlagos térfogatárama	l/h	180	
Abszolút nyomás magas vákuum esetén	bar	10 ⁻⁵ mbar (= 10 ⁻⁸ bar)	
Abszorber abszorpciós alfája		> 93,5% (lásd még ITW tanúsítás)	
Abszorber emissziós epszilónja		> 6% (lásd még ITW tanúsítás)	
Rasztartávolság (hosszúság x magasság x mélység)	m	0,7 x 1,65 x 0,11	1,39 x 1,65 x 0,11
Bruttó felület	m ²	1,16	2,30
Nyílás felülete	m ²	1,0	2,0
Abszorber felülete	m ²	1,0	2,0
Kollektortérfogat	liter	0,9	1,8
Tömeg	kg	19	37
Üzemi túlnyomás, max. megengedett	bar	10	10
Nyugalmi hőmérséklet, max.	°C	272	
Csatlakozószélesség, előremenő/visszatérő	mm	15	
Kollektor anyaga		Al / 1.4301 / üveg / szilikon / PBT / EPDM / TE	
Üvegcsövek anyaga		Boroszilikát 3.3	
Szelektív abszorberréteg anyaga		Alumínium-nitrid	
Üvegcsövek (külső/belső/falvastagság/csőhossz.)		47 / 37 / 1,6 / 1500	
Szín (műanyag részek)		fekete	
Hősokkellenőrzés	ITW tanúsítási szám	02COL282	
Viharteszt a DIN EN 12975-2 szabvány szerint	TÜV tanúsítási szám	435/142448	
Jóváhagyási vizsgálat száma		01-228-770	

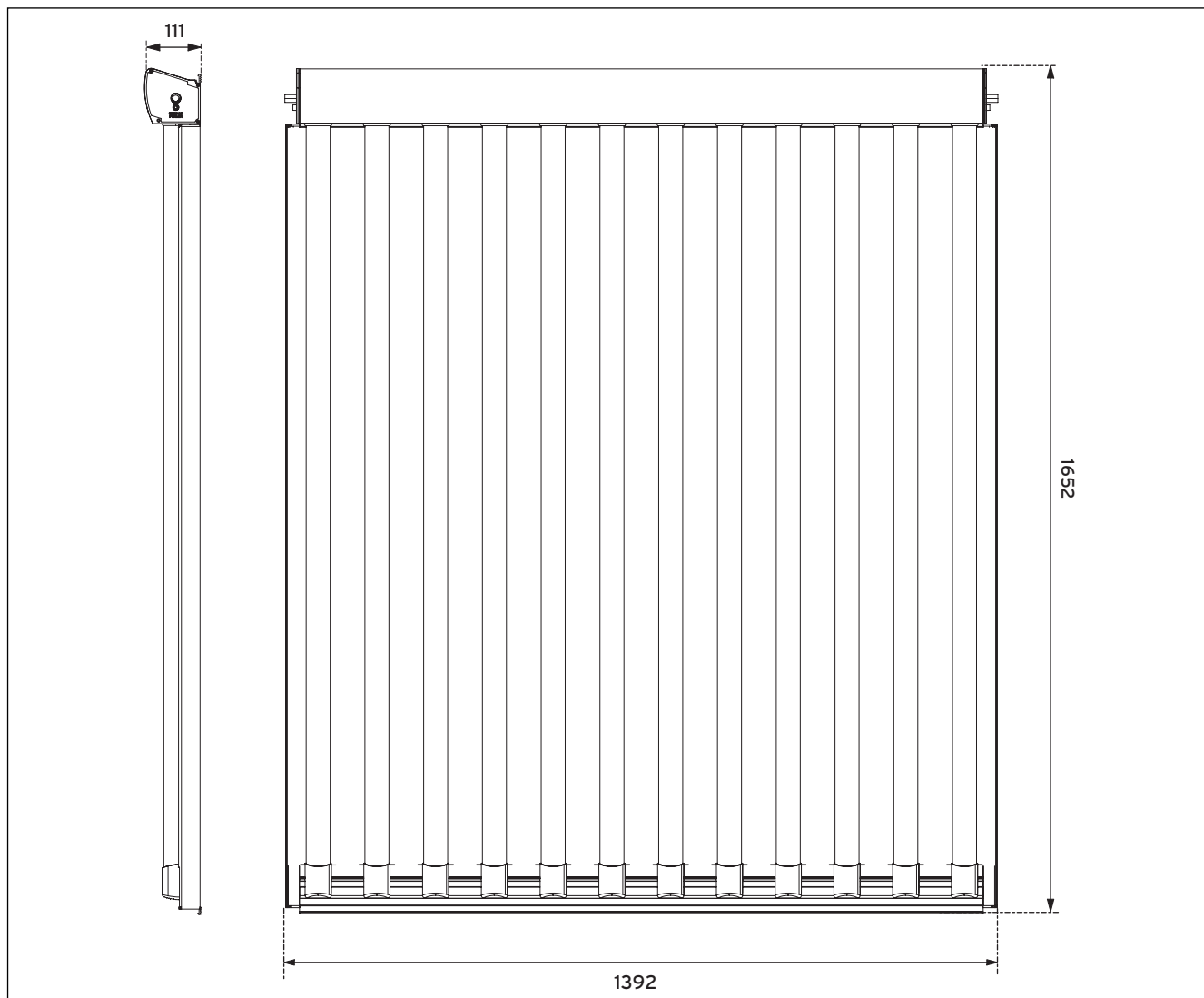
10.1 táblázat Műszaki adatok

VTK 570/2

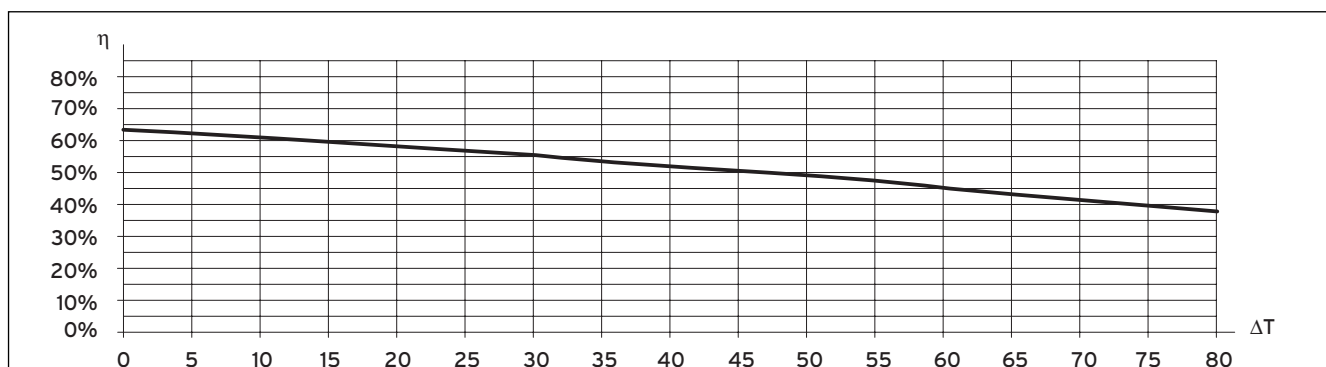


10.1 ábra Méretrajz, VTK 570/2

VTK 1140/2



10.2 ábra Méretrajz, VTK 1140/2

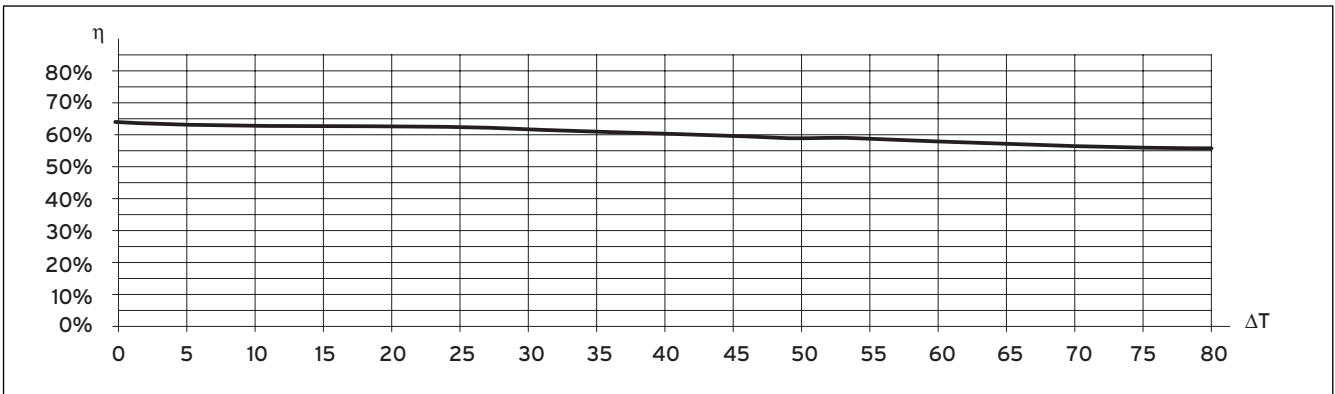


10.3 ábra A VTK 570/2 és a VTK 1140/2 hatásfoka
300 W/m²-es EG sugárzásnál

Jelmagyarázat

η Hatásfok [%]

$$\Delta T = T_{\text{kollektor}} - T_{\text{környezeti levegő}} \text{ [K]}$$

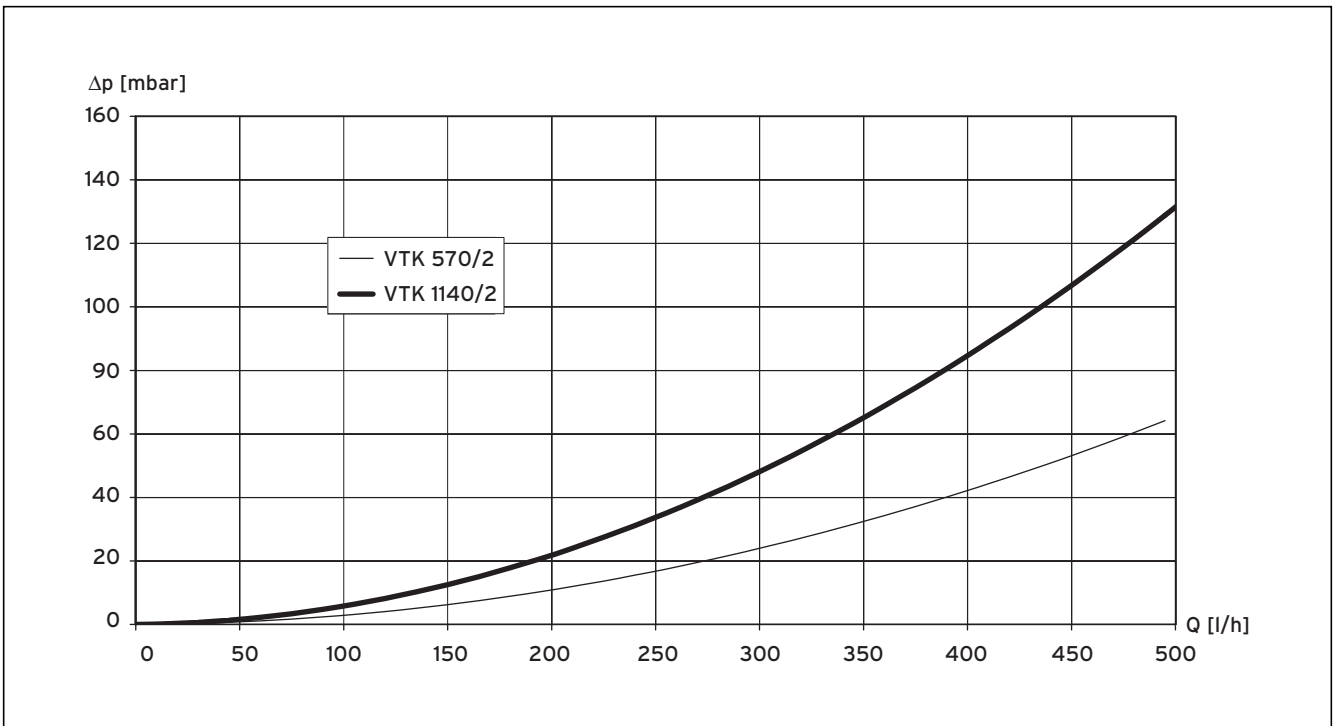


10.4 ábra A VTK 570/2 és a VTK 1140/2 hatásfoka 800 W/m²-es EG sugárzásnál

Jelmagyarázat

η Hatásfok [%]

$\Delta T = T_{\text{kollektor}} - T_{\text{környezeti levegő}}$ [K]



10.5 ábra Nyomásvesztés-diagram

Jelmagyarázat

Q Tömegáram [l/h]

Δp Nyomásvesztés [mbar]

Vaillant Saunier Duval Kft.

H-1116 Budapest ■ Hunyadi János út.1. ■ Telefon +36 1 / 464 78 00

Telefax +36 1 / 464 78 01 ■ www.vaillant.hu ■ vaillant@vaillant.hu

0020077999_01 HU 062009 - A műszaki változtatás jogát fenntartjuk.