

Szakemberek számára

Szerelési és karbantartási útmutató



eloBLOCK

VE 6 - VE 28

HU

Kiadó/gyártó

Vaillant GmbH

Berghauser Str. 40 ■ D-42859 Remscheid
Tel. +49 21 91 18-0 ■ Fax +49 21 91 18-2810
info@vaillant.de ■ www.vaillant.de

 **Vaillant**

Tartalom

Tartalom

1	Biztonság	3	10.7	Biztonsági szelep cseréje	17
1.1	Kezelésre vonatkozó figyelmeztetések	3	10.8	Nyomásérzékelő cseréje	17
1.2	Rendeltetésszerű használat	3	10.9	A biztonsági hőmérsékletmérő cseréje	18
1.3	Általános biztonsági utasítások	3	10.10	A hőmérséklet-érzékelő cseréje	18
1.4	Előírások (irányelvek, törvények, szabványok)	4	10.11	Tágulási tartály cseréje	18
2	Megjegyzések a dokumentációhoz	5	10.12	A vezérlőpanel és a kijelző cseréje	19
2.1	Tartsa be a jelen útmutatóval együtt érvényes dokumentumokban foglaltakat	5	10.13	Az ellenőrzési és karbantartási munkák befejezése	19
2.2	A dokumentumok megőrzése	5	11	Üzemen kívül helyezés	19
2.3	Az útmutató érvényessége	5	12	Újrahasznosítás és ártalmatlanítás	19
3	A termék leírása	5	13	Vevőszolgálat	19
3.1	A termék felépítése	5	Melléklet	21	
3.2	Funkcionális elemek	6	A	Diagnosztikai kódok – áttekintés	21
3.3	Működés	6	B	Hibakódok – áttekintés	23
3.4	A szivattyú üzemmódjai	7	C	Szivattyú állapotjelző LED	23
3.5	Adatok az adattáblán	7	D	Elektromos kapcsolási rajzok	24
3.6	Sorozatszám	7	D.1	Bekötési kapcsolási rajz, VE6, VE9, VE12, VE14	24
3.7	CE-jelölés	7	D.2	Bekötési kapcsolási rajz, VE18, VE21	25
4	Szerelés	7	D.3	Bekötési kapcsolási rajz, VE24, VE28	26
4.1	A szállítási terjedelem ellenőrzése	7	E	Ellenőrzési és karbantartási munkák – áttekintés	27
4.2	Méretek	7	F	Fűtési görbék	27
4.3	Minimális távolságok	8	G	A fűtési görbétől eltérő előírt helyiség-hőmérséklet	28
4.4	A felszerelési hellyel szemben támasztott követelmények	8	H	A VCR DCF külső érzékelők jellemző értékei	28
4.5	A termék felakasztása	8	I	A belső hőmérséklet-érzékelők jellemző értékei	29
4.6	Az előlő burkolat leszerelése és felszerelése	9	J	Nyomásvesztés	30
5	Telepítés	9	K	Műszaki adatok	30
5.1	A fűtés előremenő ág és a visszatérő ág csatlakoztatása	10	Címszójegyzék	33	
5.2	A biztonsági szelep csatlakoztatása	10			
5.3	Elektromos bekötés	10			
6	Üzembe helyezés	12			
6.1	Fűtővíz/feltöltéshez és utántöltéshez használt víz ellenőrzése és előkészítése	12			
6.2	A fűtési rendszer aktuális nyomásának ellenőrzése	14			
6.3	A fűtési rendszer feltöltése és légtelenítése	14			
6.4	Működés és tömítettség ellenőrzése	15			
7	A termék beállítása a fűtési rendszerhez	15			
8	A termék átadása az üzemeltetőnek	15			
9	Zavarelhárítás	15			
9.1	Hibák elhárítása	15			
9.2	Szivattyú hiba elhárítása	15			
9.3	Beragadt relé miatti hiba megszüntetése	15			
10	Ellenőrzés és karbantartás	15			
10.1	Pótalkatrészek beszerzése	15			
10.2	A karbantartás előkészítése	16			
10.3	A termék és a fűtési rendszer leürítése	16			
10.4	A szivattyú cseréje	16			
10.5	A hőcserélő cseréje	16			
10.6	A fűtőpatronok cseréje	17			



1 Biztonság

1.1 Kezelésre vonatkozó figyelmeztetések

A műveletekre vonatkozó figyelmeztetések osztályozása

A műveletekre vonatkozó figyelmeztetések osztályozása az alábbiak szerint figyelmeztető ábrákkal és jelzőszavakkal a lehetséges veszély súlyossága szerint történik:

Figyelmeztető jelzések és jelzőszavak



Veszély!

Közvetlen életveszély vagy súlyos személyi sérülések veszélye



Veszély!

Áramütés miatti életveszély



Figyelmeztetés!

Könnyebb személyi sérülés veszélye



Vigyázat!

Anyagi és környezeti károk kockázata

1.2 Rendeltetésszerű használat

Szakszerűtlen vagy nem rendeltetésszerű használat esetén a felhasználó vagy harmadik személy testi épségét és életét fenyegető veszély állhat fenn, ill. megsérülhet a termék, vagy más anyagi károk is keletkezhetnek.

A termék arra készült, hogy zárt fűtési rendszerekben és melegvíz-készítés során hőtermelőként szolgáljon.

A rendeltetésszerű használat a következőket jelenti:

- a termék, valamint a rendszer összes további komponenseihez mellékelt üzemeltetési, szerelési és karbantartási útmutatóinak figyelembe vétele
- a termék- és rendszerengedélynek megfelelő telepítés és összeszerelés
- az útmutatókban feltüntetett ellenőrzési és karbantartási feltételek betartása.

A rendeltetésszerű használat a fentiekén kívül az IP osztálynak megfelelő szerelést is magába foglalja.

A jelen útmutatóban ismertetett használatól eltérő vagy az azt meghaladó használat nem rendeltetésszerű használatnak minősül. Nem rendeltetésszerű használatnak minősül a

termék minden közvetlenül kereskedelmi és ipari célú használata.

Figyelem!

Minden, a megengedettől eltérő használat tilos.

1.3 Általános biztonsági utasítások

1.3.1 Nem megfelelő szakképzettség miatti veszély

A következő munkálatokat csak a megfelelő végzettséggel rendelkező szakember végezheti:

- Szerelés
- Szétszerelés
- Telepítés
- Üzembe helyezés
- Karbantartás
- Javítás
- Üzemen kívül helyezés

- ▶ Vegye figyelembe a termékhez mellékelt összes útmutatót.
- ▶ A technika jelenlegi állása szerint járjon el.
- ▶ Tartsa be a vonatkozó irányelveket, törvényeket, szabványokat és előírásokat.

1.3.2 Életveszély hiányzó biztonsági berendezések miatt

Az ebben a dokumentumban található vázlatokon nem szerepel minden, a szakszerű telepítéshez szükséges biztonsági berendezés.

- ▶ Telepítse a szükséges biztonsági berendezéseket a rendszerben.
- ▶ Vegye figyelembe a vonatkozó nemzeti és nemzetközi szabványokat, irányelveket és törvényeket.

1.3.3 Áramütés miatti életveszély

Ha feszültség alatt álló komponenseket érint meg, akkor fennáll az áramütés miatti életveszély.

Mielőtt dolgozna a termékkel:

- ▶ Az összes áramellátás kikapcsolásával kapcsolja feszültségmentesre a terméket (legalább 3 mm érintkezőnyílású elektromos leválasztókészülék, pl. biztosíték vagy vezetékvédő kapcsoló segítségével).
- ▶ Biztosítsa a visszakapcsolás ellen.





1 Biztonság

- ▶ Várjon legalább 3 percet, míg a kondenzátorok kisülnek.
- ▶ Ellenőrizze a feszültségmentességet.

1.3.4 Égési vagy forrázási sérülések veszélye a forró alkatrészek miatt

- ▶ Minden alkatrészen csak akkor végezzen munkát, ha az már lehűlt.

1.3.5 Forrázásveszély a forró használati melegvíz miatt

A melegvíz elvételi helyeken 60 °C fölötti melegvíz-hőmérséklet esetén forrázásveszély áll fenn. Kisgyermekekre vagy idősebb emberekre már az ennél alacsonyabb hőmérsékletek is veszélyt jelenthetnek.

- ▶ Megfelelő előírt hőmérsékletet válasszon.
- ▶ Tájékoztassa az üzemeltetőt a legionella elleni védelem bekapcsolásakor fennálló forrázásveszélyről.

1.3.6 Anyagi kár kockázata nem megfelelő szerszám használata révén

- ▶ A csavarkötések meghúzásához és oldásához mindig megfelelő szerszámot használjon.

1.3.7 Korrózió miatti károsodás kockázata a helyiség nem megfelelő levegője miatt

A spray-k, oldószerek, klórtartalmú tisztítószerek, festékek, ragasztók, ammóniavegyületek, porok és hasonlóak a termék korrózióját okozhatják.

- ▶ Gondoskodjon róla, hogy a felállítás helyén ne tároljanak vegyi anyagokat.

1.3.8 Anyagi kár veszélye fagy miatt

- ▶ Ne szerelje be a terméket fagyveszélyes helyiségbe.

1.4 Előírások (irányelvek, törvények, szabványok)

- ▶ Vegye figyelembe a nemzeti előírásokat, szabványokat, irányelveket és törvényeket.



2 Megjegyzések a dokumentációhoz

2.1 Tartsa be a jelen útmutatóval együtt érvényes dokumentumokban foglaltakat

- ▶ Feltétlenül tartson be minden, a rendszer részegységeihez tartozó üzemeltetési és szerelési útmutatót.

2.2 A dokumentumok megőrzése

- ▶ Jelen útmutatót, valamint az összes, vele együtt érvényes dokumentumot adja át a rendszer üzemeltetőjének.

2.3 Az útmutató érvényessége

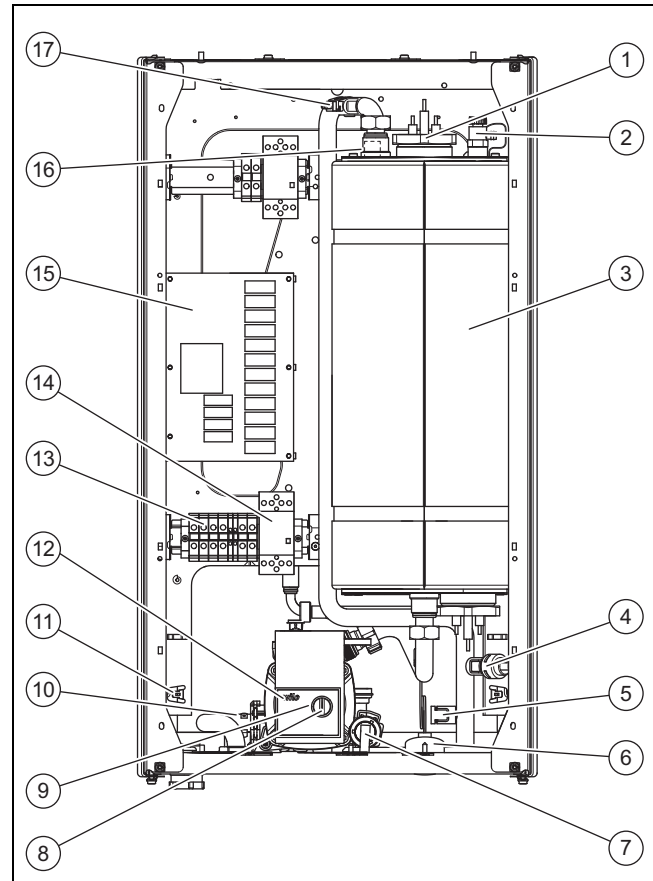
Ez az útmutató kizárólag az alábbiakra érvényes:

Termék – cikkszám

	Cikkszám
VE 6	0010018780
VE 9	0010018781
VE 12	0010018782
VE 14	0010018783
VE 18	0010018784
VE 21	0010018785
VE 24	0010018786
VE 28	0010018787

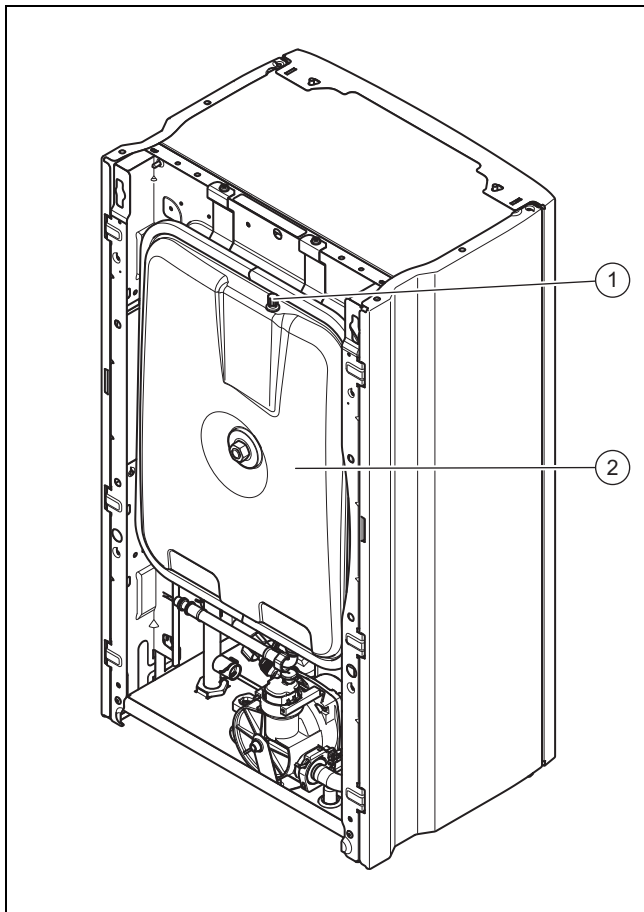
3 A termék leírása

3.1 A termék felépítése

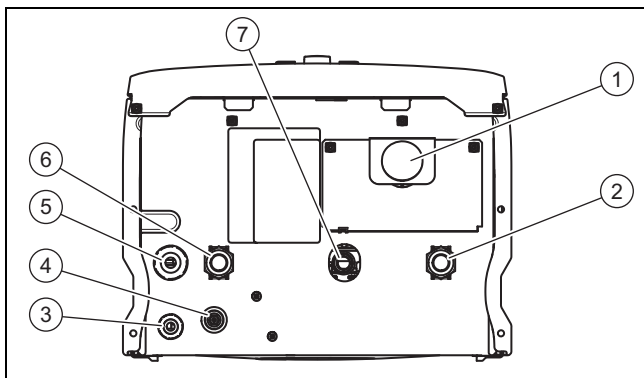


- | | |
|------------------------------|--|
| 1 Fűtőegység | 10 Fűtés visszatérő földelő-csatlakozó |
| 2 Légtelenítő szelep | 11 Ház földelőcsatlakozó |
| 3 Hőcserélő | 12 Fűtőköri keringető szivattyú |
| 4 Nyomásérzékelő | 13 Hálózati csatlakozó |
| 5 Manométercsatlakozó | 14 Védelem |
| 6 Manométer | 15 Áramköri lap |
| 7 Biztonsági szelep | 16 NTC hőmérséklet-érzékelő |
| 8 Szivattyú állítógomb | 17 Biztonsági hőmérséklet-korlátozó |
| 9 Szivattyú állapotjelző LED | |

3 A termék leírása

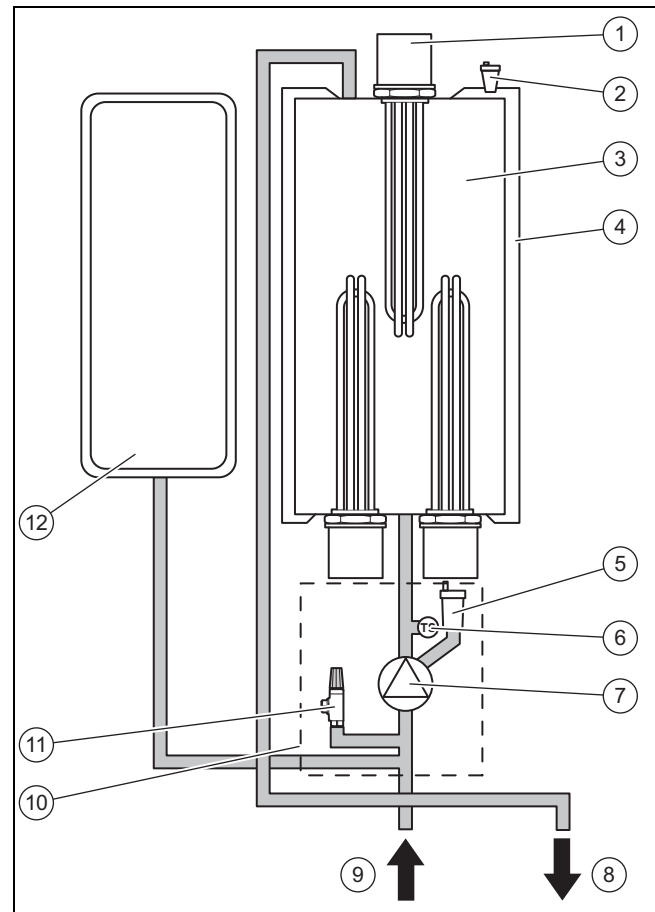


1 Ellenőrző csomók 2 Tágulási tartály



1 Manométer 2 Fűtés előremenő, 3/4" 3 Kábelátvezetés 4 Üritőszelep 5 Kábelátvezető a hálózati csatlakoztatáshoz 6 Fűtés visszatérő, 3/4" 7 A biztonsági szelep túlfolyója

3.2 Funkcionális elemek



1 Fűtőegységek 2 Légtelenítő szelep 3 Melegvíztároló / hőcserélő 4 Szigetelés 5 Automatikusan gyorslégtelenítő 6 Nyomásérzékelő 7 Fűtőköri keringető szivattyú 8 Fűtés előremenő 9 Fűtés visszatérő 10 Hidraulikus egység 11 Biztonsági szelep 12 Tágulási tartály

A termék egy fűtőpatronokat tartalmazó hengeres hőcserélőből és egy hidraulikus egységből áll. A hidraulikus egység tartalmazza a fűtőköri szivattyút, a nyomásérzékelőt és a biztonsági szelepet. A hidraulikus egységen egy karbantartószelep szolgál gyorslégtelenítőként. A víz hőmérséklettől függő tágulásának kompenzálásához a fűtési rendszerben egy 7 literes tágulási tartály van beépítve.

3.3 Működés

A terméket kényszerkeringtetésű melegvíz- és fűtési rendszerekben történő üzemeltetésre tervezték. A termék fokozatonként kapcsolható be és ki. Az elektromos hálózatban fellépő nem kívánatos impulzusok hatásait be- és kikapcsoláskor úgy kerüli el a rendszer, hogy a be- és kikapcsolás 10-70 másodperc késleltetéssel (a termék kimenő teljesítményétől függően) történik.

Az energiafelhasználás és a mechanikus kopások csökkentésének érdekében a szivattyú csak akkor működik, ha szükség van rá. A kikapcsolás után a szivattyú kb. 1 percig még működik, hogy a visszaáramló víz energiája a melegvíztárolóban, ill. a hőcserélőben még hasznosuljon.

A készülék a hőellátást az engedélyezett, kedvezőbb alacsony áramtarifájú időszakokban biztosítja. Ha rendelke-

zésre áll egy opcionális melegvíztároló, akkor felmelegíti a tároló tartalmát, és az rendelkezésre áll a lakás fűtésének til-tási ideje alatt.

A termék háza acélból készül, integrált elülső lappal. A fűtő-víz bemeneti és kimeneti csatlakozói, valamint az elektromos csatlakozók a termék alsó oldalán találhatók.

A terméket fali rögzítéshez tervezték. Nagyobb kimeneti tel-jesítmény eléréséhez több terméket lehet kaszkádba kap-csolni, és ezek így egyetlen szobatermosztáttal vezérelhe-tők. A termosztátot ilyenkor a primer termékre kell csatlakoz-tatni.





3.4 A szivattyú üzemmódjai

A szivattyú állítógombjával választható ki a szivattyú üzem-mód. A szivattyú a következő üzemmódokkal rendelkezik:

- Állandó sebesség I, II, III:
A szivattyú egy beállított sebességen működik. A gyári beállítás a III.
- Δp -v vezérlési mód:
Ebben az üzemmódban a szivattyú elektronikája önál-lóan vezérli a nyomáskülönbség előírt értékét.

3.5 Adatok az adattáblán

Az adattábla a készülék alján található.

Adatok az adattáb-lán	Jelentés
	Olvassa el az útmutatót!
VE...	Típusjelölés
..6	Teljesítmény
eloBLOCK	Termék jelölése
hh/éééé	Gyártás dátuma: hét/év
PMS	A fűtési üzem maximálisan megengedett nyomása
PMW	A melegvízkészítés maximálisan megen-gedett nyomása
$T_{max.}$ (pl. 85 °C)	Max. előremenő hőmérséklet
V, Hz	Hálózati feszültség és hálózati frekven-cia
W	max. elektromos teljesítményfelvétel
IP	Védettség
	Fűtési üzem
	Melegvízkészítés
P	Névleges hőteljesítmény tartomány
Q	Hőterhelési tartomány
D	Névleges melegvíz-csapolási mennyiség
	Vonalkód sorozatszámmal, 7-16. számjegy = a termék cikkszám

3.6 Sorozatszám

A sorozatszám az adattáblán látható.

3.7 CE-jelölés



A CE-jelölés azt dokumentálja, hogy az adattábla szerinti ké-szülékek megfelelnek a rájuk vonatkozó irányelvek alapvető követelményeinek.

A megfelelőségi nyilatkozat a gyártónál megtekinthető.

4 Szerelés

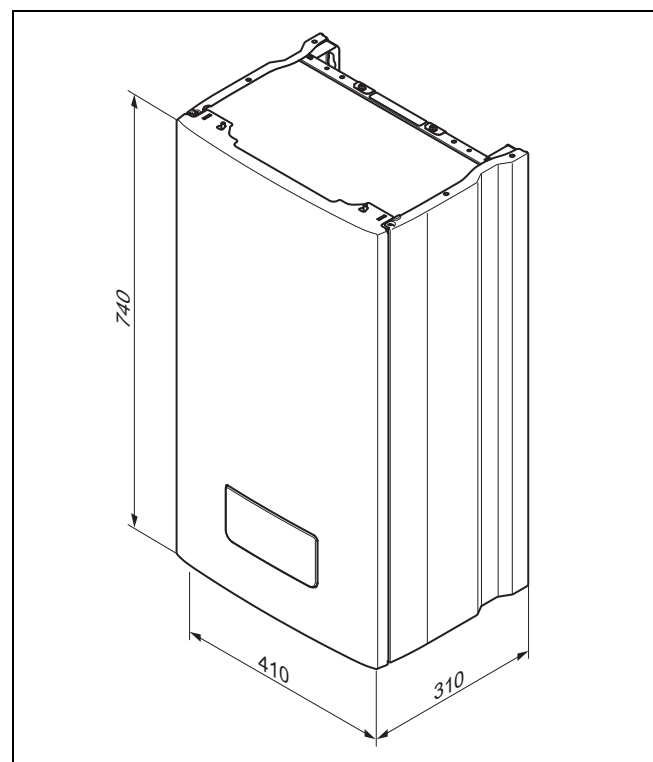
4.1 A szállítási terjedelem ellenőrzése

1. Vegye ki a terméket a csomagolásból.
2. Távolítsa el a védőfóliákat a termék minden részéről.
3. Ellenőrizze a szállítási terjedelem teljességét és sértet-lenségét.

4.1.1 Szállítási terjedelem

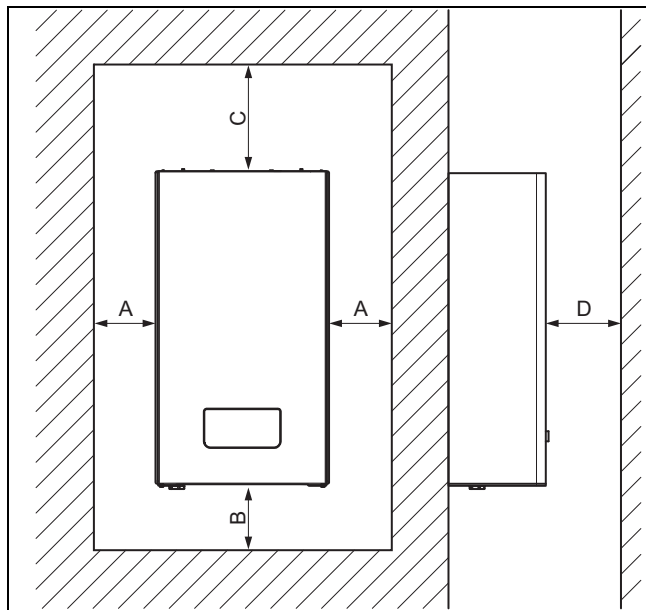
Mennyi-ség	Megnevezés
1	eloBLOCK
1	Készüléktartó
1	Dokumentációk
1	Mellékelt rögzítőelemek: - 3x dübel, 10 x 60 - 3x csavar, M6 x 60

4.2 Méretek



4 Szerelés

4.3 Minimális távolságok

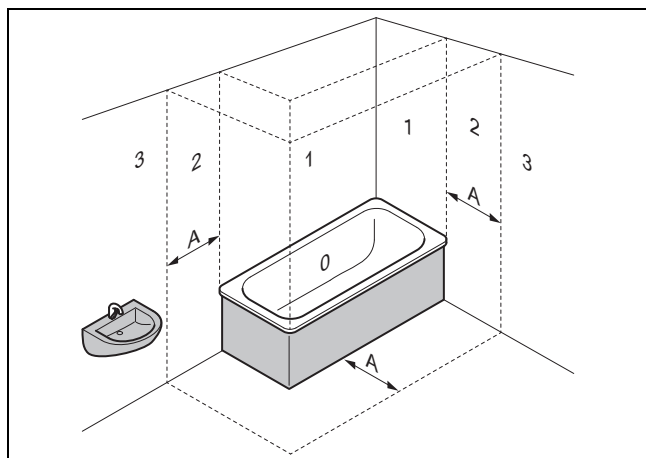


A	50 mm	C	800 mm
B	500 mm	D	700 mm

4.4 A felszerelési helytel szemben támasztott követelmények

- ▶ A terméket kizárólag beltérben szabad telepíteni.
- ▶ Úgy válassza ki a felállítási helyet, hogy célszerű vezetékrendezés legyen kialakítható (víz be- és elvezetés).
- ▶ Ne szerelje a terméket lépcsőfeljárók, vészkijáratok vagy klímaberendezések közelébe.
- ▶ Ne szerelje fel a terméket olyan készülék fölé, amelynek használata károsíthatja a terméket (pl. tűzhely fölé, amelyből zsírgőzök távoznak).
- ▶ Ne telepítse a terméket olyan helyekre, ahol víz hatolhat be a termékbe.
- ▶ Ne szerelje be a terméket fagyveszélyes helyiségbe.

4.4.1 Vegye figyelembe a nedves környezet esetén érvényes korlátozásokat



0	0. zóna	3	3. zóna
1	1. zóna	A	60 cm
2	2. zóna		

- ▶ A terméket fürdőkben, mosóhelyiségekben és zuhanyzóknak a 0., 1. és 2. zónákon kívül szerelje fel.
- ▶ Ha a víz bejuthat a termékbe, akkor a terméket ne szerelje fel a 3. zónában sem.

4.5 A termék felakasztása

1. Ellenőrizze, hogy a fal teherbírási képessége megfelelő-e a termék üzemi tömegéhez.
2. Ellenőrizze, hogy a mellékelt rögzítőanyagok használhatóak-e a falhoz.

Feltételek: A fal teherbíró képessége elegendő, A rögzítőanyag megengedhető a falhoz

- ▶ Akassza fel a terméket.

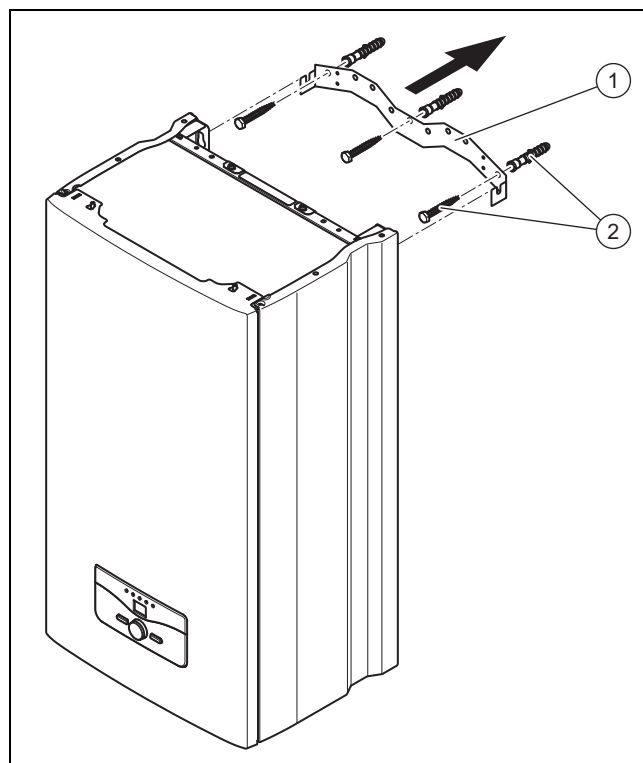
Feltételek: A fal teherbíró képessége nem elegendő

- ▶ A telepítés során gondoskodjon teherbíró felfüggesztő szerkezetéről. Használjon pl. különálló állványt vagy előfalazatot.
- ▶ Ha nem készíthető teherbíró felfüggesztő szerkezet, akkor ne akassza fel a terméket.

Feltételek: A rögzítőanyag a falhoz nem megengedett

- ▶ Akassza fel a terméket a helyszínen biztosított, az előírásoknak megfelelő rögzítőelemek segítségével.

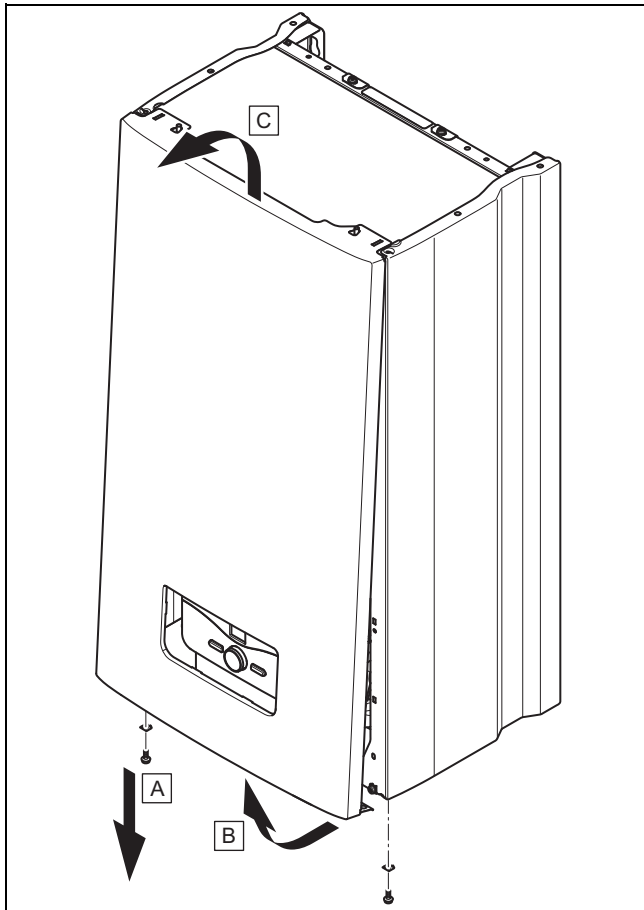
4.5.1 A termék felakasztása a készüléktartóval



1. Helyezze a készüléktartót (1) a falra, és jelölje meg a három furatot.
2. Tegye félre a készüléktartót, és fúrja ki a furatokat a falban.
3. Szerelje fel a készüléktartót a mellékelt dübelekkel és csavarokkal (2) a falra.
4. Akassza rá a terméket felülről a készüléktartóra.

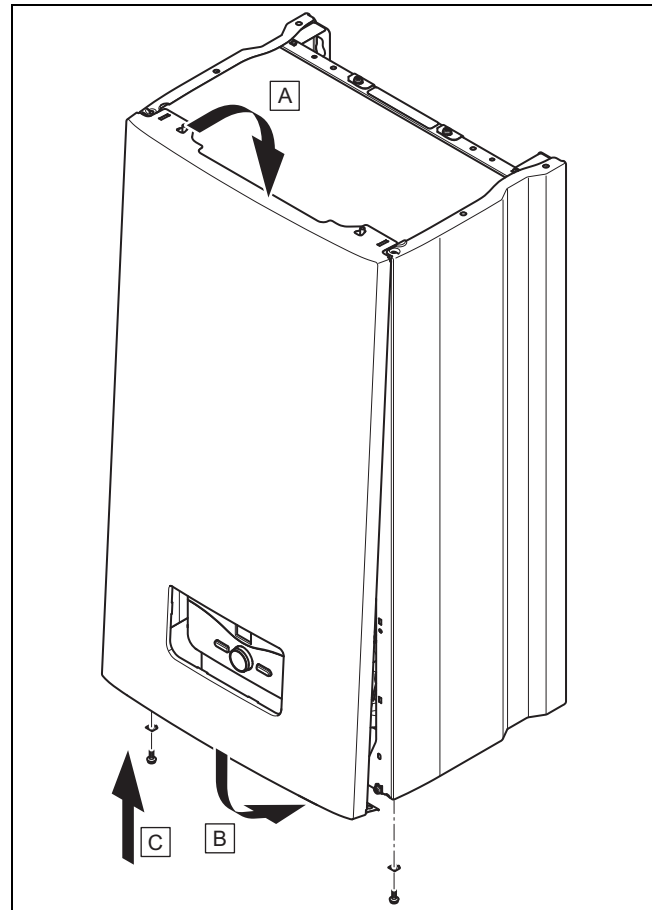
4.6 Az elülső burkolat leszerelése és felszerelése

4.6.1 Az elülső burkolat leszerelése



- Szerelje le az elülső burkolatot, ahogy a fenti ábra mutatja.

4.6.2 Az elülső burkolat felszerelése



- Szerelje fel az elülső burkolatot, ahogy a fenti ábra mutatja.

5 Telepítés



Veszély!

Forrázás- és/vagy sérülésveszély a szakszerűtlen telepítés és az ennek következtében kilépő víz miatt!

A csatlakozó vezetékek feszülései tömítetlenségeket okozhatnak.

- Ügyeljen rá, hogy szerelés közben a csatlakozó vezetékek ne feszülhessenek meg.



Vigyázat!

Hőátadás miatti anyagi kár veszélye forrasztáskor!

- Csak akkor forrasztson a csatlakozódokmognál, ha azok még nincsenek össze-csavarozva a kezelőcsapokkal.

5 Telepítés



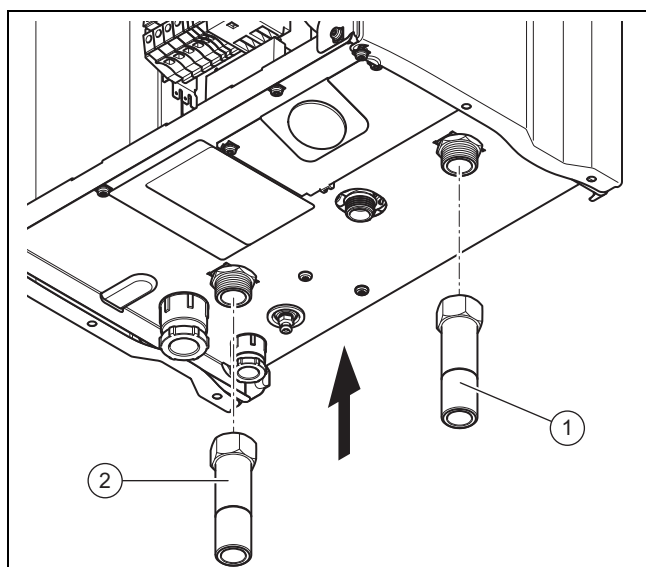
Vigyázat!

Anyagi károk veszélye a fűtés előremenő és visszatérő ágában maradó idegen anyagok miatt!

A csővezetékben maradó idegen anyagok lerakódhatnak a termékben és üzemzavarokat okozhatnak.

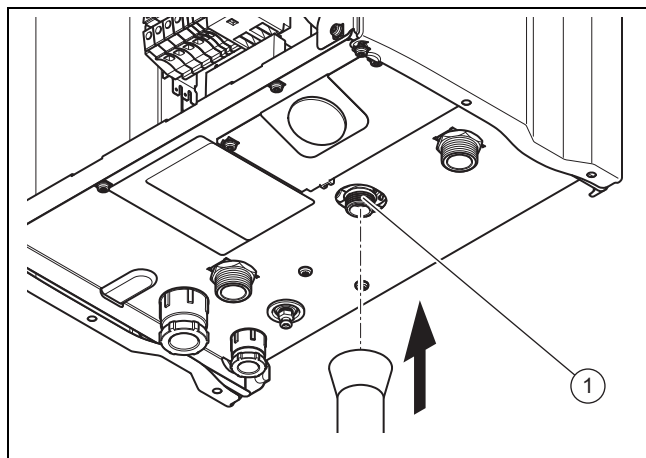
- ▶ A termék csatlakoztatása előtt gondosan mossa át a fűtési rendszert.

5.1 A fűtés előremenő ág és a visszatérő ág csatlakoztatása



1. Csatlakoztassa a fűtés előremenő vezetékét (1) a szabványoknak megfelelően a fűtés előremenő csatlakozójára.
2. Csatlakoztassa a fűtés visszatérő vezetékét (2) a szabványoknak megfelelően a fűtés visszatérő csatlakozójára.
3. Szereljen be a telepítés során egy túlfolyószelepet a termék lekapcsolásához zárt fűtőtestszelepeknél.
4. Az olyan régiókban, ahol kemény a víz, használjon vízlágyító berendezést.

5.2 A biztonsági szelep csatlakoztatása



1. Csatlakoztasson egy lefolyótölcsér segítségével egy lefolyóvezeték a biztonsági szelep kimenetére (1).

2. Vezesse a lefolyóvezeték amilyen röviden csak lehet, és lejtéssel vezesse a terméktől.
3. Csatlakoztassa a lefolyóvezeték egy búzzárón keresztül egy lefolyóhoz, vagy vezesse ki a lefolyóvezeték a szabadba.
4. Úgy alakítsa ki a lefolyóvezeték végét, hogy víz vagy gőz kilépésekor személyi sérülés ne történjen, és a kábelek vagy az elektromos alkatrészek ne sérülhessenek meg.
5. Biztosítsa, hogy a szabadba kivezetett lefolyóvezeték vége megfigyelhető legyen.

5.3 Elektromos bekötés

Az elektromos telepítést csak megfelelő végzettségű elektromos szakemberek végezhetik el.



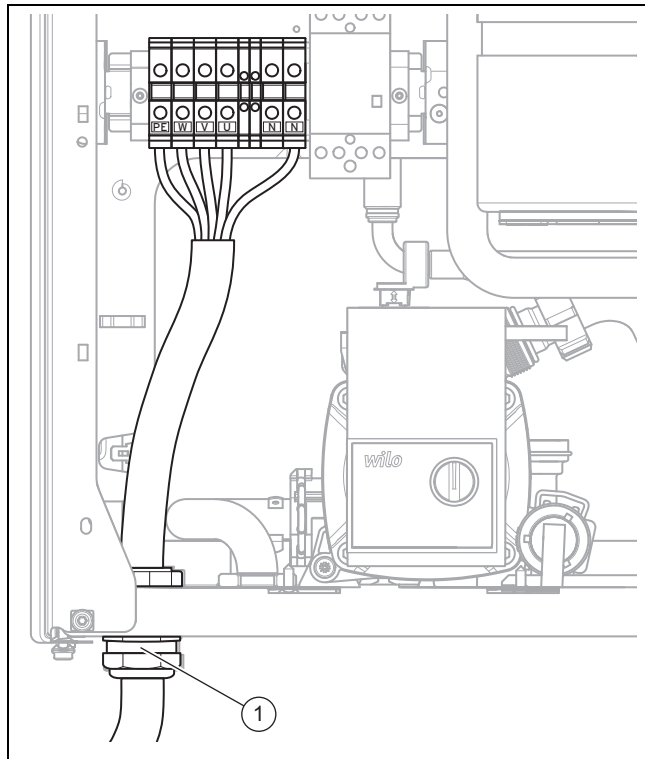
Veszély!

Áramütés miatti életveszély!

- ▶ Kapcsolja le az áramellátást.
- ▶ Biztosítsa az áramellátást visszakapcsolás ellen.

- ▶ Bizonyosodjon meg arról, hogy a hálózati feszültség megfelel a műszaki adatoknak és az áramellátás színvonalas.
- ▶ A készülék bekötéséhez egy fix csatlakozót és egy legalább 3 mm érintkezőnyílású leválasztó készüléket (pl. biztosíték vagy teljesítménykapcsoló) kell használni. (→ Oldal: 24).
- ▶ Helyezzen egy szabványos háromeres hálózati csatlakozókábelt a kábelátvezetésen keresztül a termékbe.
 - Hálózati csatlakozóvezeték: flexibilis vezeték
- ▶ Építsen be kiegészítésként egy be/ki kapcsolót (a telepítés során) az áramellátásba, közvetlenül a termék közelében.
 - Távolság: 10 cm
- ▶ Bizonyosodjon meg arról, hogy a be/ki kapcsoló teljesen megszakítja az L- és N-vezetéseket.

5.3.1 A hálózati csatlakozókábel csatlakoztatása



1. Szerelje be a hálózati csatlakozás kábelátvezetéséhez **(1)** a mellékelt átmenő tömszelencét.
2. Vezesse ki a hálózati csatlakozóvezetékét a kábelátvezetésen át a termék alsó oldalán.
3. Csúszassza le kb. 2-3 cm hosszan a hálózati csatlakozóvezetékét, majd szigetelje le az ereket.
4. Csatlakoztassa a csatlakozókábelét a megfelelő csavaros kapcsokhoz. (→ Oldal: 24)
5. Bizonyosodjon meg arról, hogy a csavaros kapcsok mechanikusan szilárdan tartják a csatlakozókábelét.

5.3.2 A két áramtarifás üzemmód beállítása

1. Távolítsa el a hidat a J3 kapocsról (fűtőteljesítmény). (→ Oldal: 24)
2. Csatlakoztassa a vezérlőjel vevőjét a J3 kapocsra.

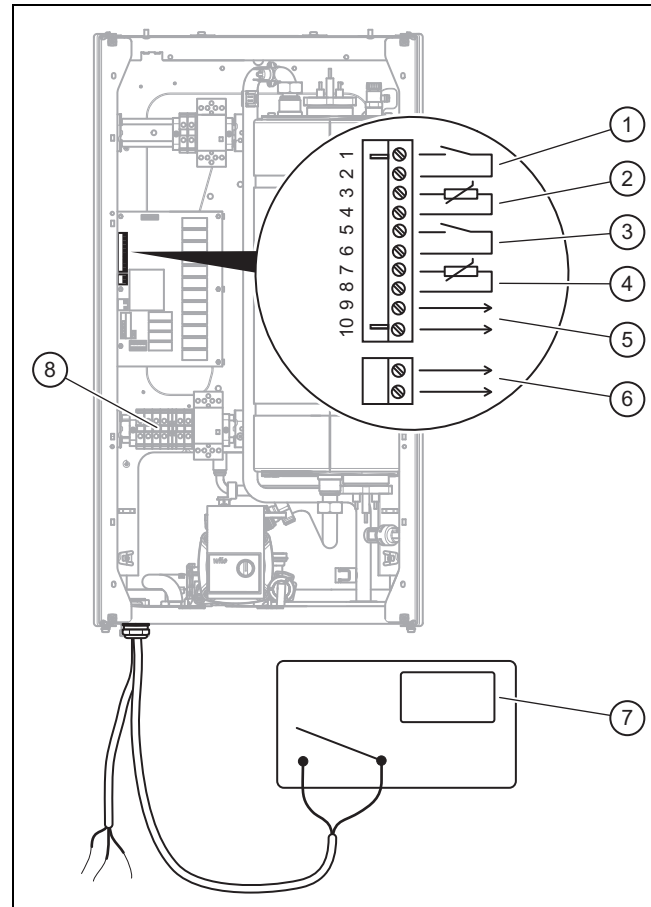
5.3.3 A földelőkábel csatlakoztatása

- ▶ Kösse össze a földelőkábelét a termék földelőcsatlakozójával és az épületgépészeti szerelvények egy megfelelő földelőcsatlakozójával, a termékben (pl. a víz behatolása miatt) kialakuló rövidzárlatok elkerülése érdekében.

5.3.4 A szabályozó és a külső komponensek csatlakoztatása

1. Vegye figyelembe az adott komponensek dokumentációját.
2. Vezesse át a bekötni kívánt komponensek vezetékeit a kábelátvezetésen a bal vagy a jobb oldalon a termék alján.
3. Csúszassza le kb. 2-3 cm hosszan az adott csatlakozóvezetékét, majd szigetelje le az ereket.
4. Csatlakoztassa a csatlakozókábelét a megfelelő csavaros kapcsokhoz. (→ Oldal: 24)
5. Bizonyosodjon meg arról, hogy a csavaros kapcsok mechanikusan szilárdan tartják a csatlakozókábelét.

5.3.5 Szakaszozó relé bekötése



- | | | | |
|---|---|---|--|
| 1 | A szobatermosztát | 4 | Az NTC-érezékelő (melegvíztároló) kapcsai, K8 (1, 2) |
| 2 | A külső érezékelő kapcsai, K8 (3, 4) | 5 | A kaszkádkapcsolás kapcsai, K8 (9, 10) |
| 3 | Az épületoldali szakaszoló relé érintkezőjének kapcsai, K8 (5, 6) | 6 | Termosztátcsatlakozó (melegvíztároló), K9 |
| | | 7 | Szobatermosztát |
| | | 8 | Fő csatlakozósor |

Egy külső szakaszoló relé a termék teljesítményét az épület elektromos hálózatának terheltségétől függően tudja vezérelni.

Ha az elektromos hálózat túl van terhelve, a termék teljesítménye automatikusan lecsökken.

- ▶ Kapcsolja az épületoldali szakaszoló relét a K8 csatlakozó 5 és 6 kapcsaira.

5.3.6 Külső jeladó vagy külső szivattyú csatlakoztatása

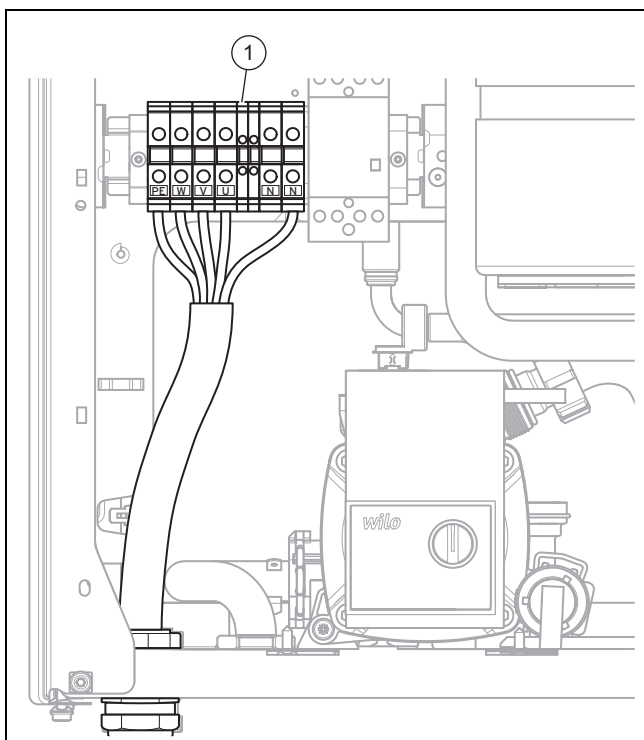
Ha nincs csatlakoztatva melegvíztároló, akkor a K2 csatlakozóra vagy egy külső jeladót lehet csatlakoztatni a hibák kijelzéséhez, vagy egy külső szivattyút lehet csatlakoztatni.

Feltételek: Külső jeladó csatlakoztatása

- ▶ Kösse össze a külső jeladót egy csavaros csatlakozó (AKZ 950/3 vagy hasonló) segítségével a K2 csatlakozó L és N kapcsaival (→ Oldal: 24).
- ▶ Állítsa a **d.26** paraméter értékét **1-re**.
 - ◀ Ha a termékben **F.xx** hiba lép fel, akkor elküldi a jelet.

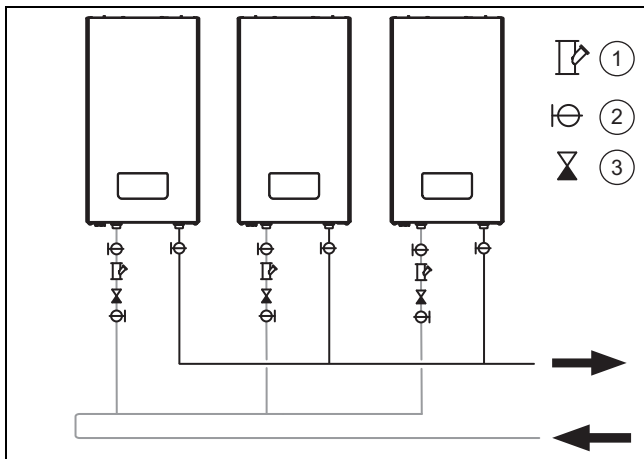
6 Üzembe helyezés

Feltételek: Külső szivattyú csatlakoztatása



- ▶ Bizonyosodjon meg arról, hogy a külső és a belső szivattyú forgásiránya azonos.
- ▶ Kösse össze a külső szivattyút egy csavaros csatlakozó (AKZ 950/3 vagy hasonló) segítségével a K2 csatlakozó L és Nkapcsaival (→ Oldal: 24).
- ▶ Kösse rá a külső szivattyú védővezetékét a fő csatlakozósor (1) földelőcsatlakozójára.
- ▶ Állítsa a d.26 paraméter értékét 2-re.

5.3.7 Kaszkádkapcsolás beállítása



- 1 Szűrő
- 2 Elzárócsap
- 3 Visszacsapó szelep

Ha a termék teljesítménye nem elegendő az épület hővesztéseinek kiegyenlítéséhez, akkor csatlakoztasson egy kiegészítő terméket a 24 kW vagy a 28 kW teljesítményű sorozatokból.

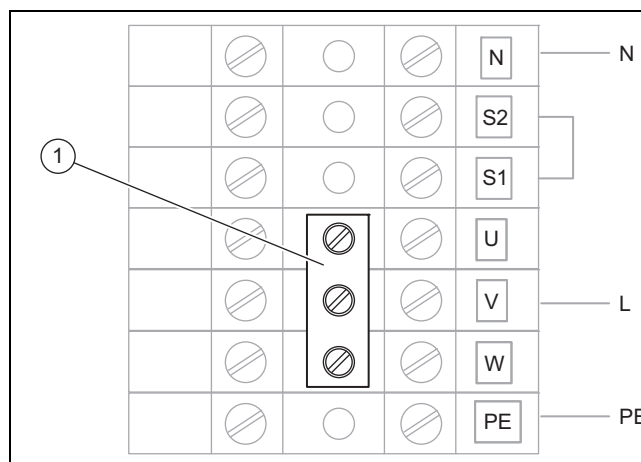
- ▶ Kösse össze a vezérlendő termék K8 csatlakozójának 9 és 10 kapcsait a kiegészítő termék 1 és 2 kapcsaival.

- ▶ Ha a kaszkádkapcsolást egy szobatermosztát vezéri, akkor kösse rá a szobatermosztát vezérlővezetékét a vezérlendő termék 1 és 2 kapcsaira.

5.3.8 Egyfázisú elektromos hálózat használata

Érvényesség: VE 6

VAGY VE 9



1. Ha nem áll rendelkezésre háromfázisú csatlakozó, csatlakoztassa a terméket egy egyfázisú elektromos hálózatra.
2. Ehhez szerelje fel a mellékelt hidat (1) a hálózati csatlakozósorra a fázisok kapcsainak összekötéséhez a csatlakozósoron.

6 Üzembe helyezés

6.1 Fűtővíz/feltöltéshez és utántöltéshez használt víz ellenőrzése és előkészítése



Vigyázat!

Anyagi kár kockázata a csekélyebb értékű fűtővíz miatt

- ▶ Gondoskodjon megfelelő minőségű fűtővízről.

- ▶ Mielőtt a rendszert feltölti vagy utántölti, ellenőrizze a fűtővíz minőségét.

A fűtővíz minőségének ellenőrzése

- ▶ Vegyen ki egy kevés vizet a fűtőkörből.
- ▶ Ellenőrizze a fűtővíz kinézetét.
- ▶ Ha leülepedő anyagokat állapít meg, a rendszert iszaptalanítani kell.
- ▶ Ellenőrizze mágnestrúddal, hogy van-e jelen magnetit (vasoxid).
- ▶ Amennyiben magnetit állapít meg, tisztítsa ki a rendszert, és tegyen megfelelő intézkedéseket a korrózióvédelem érdekében. Vagy építsen be egy mágneses szűrőt.
- ▶ Ellenőrizze a kivett víz pH-értékét 25 °C-on.
- ▶ Ha az értékek 6,5 alatt vagy 8,5 felett van, tisztítsa ki a rendszert, és készítse elő a fűtővizet.
- ▶ Bizonyosodjon meg arról, hogy nem juthat oxigén a fűtővízbe.

A feltöltéshez és utántöltéshez használt víz ellenőrzése

- ▶ Mielőtt a rendszerbe töltene, mérje meg a feltöltéshez és utántöltéshez használt víz keménységét.

A feltöltéshez és utántöltéshez használt víz előkészítése

- ▶ A feltöltéshez és utántöltéshez használt víz előkészítésekor vegye figyelembe a vonatkozó nemzeti előírásokat és műszaki szabályokat.

Ha a nemzeti előírások és műszaki szabályok nem támasztanak szigorúbb követelményeket, az alábbiak érvényesek:

A fűtővizet elő kell készíteni,

- ha a feltöltéshez és utántöltéshez használt teljes vízmennyiség a rendszer használatának időtartama alatt túllépi a fűtési rendszer névleges térfogatának háromszorosát, vagy
- ha az alábbi táblázatban megadott irányértékeket nem tartja be, vagy
- ha a fűtővíz pH-értéke 6,5 alatt vagy 8,5 felett van.

Teljes fűtési teljesítmény	Vízkeménység a következő fajlagos rendszertérfogat esetén ¹⁾					
	≤ 20 l/kW		> 20 l/kW ≤ 50 l/kW		> 50 l/kW	
kW	°dH	mol/m ³	°dH	mol/m ³	°dH	mol/m ³
< 50	< 16,8	< 3	11,2	2	0,11	0,02
> 50 és ≤ 200-ig	11,2	2	8,4	1,5	0,11	0,02
> 200 és ≤ 600-ig	8,4	1,5	0,11	0,02	0,11	0,02
> 600	0,11	0,02	0,11	0,02	0,11	0,02

1) névleges úrtartalom literben/fűtési teljesítmény; többkazános rendszereknél a legkisebb egyedi teljesítményt kell figyelembe venni.



Vigyázat!

Alumíniumkorrózió és az abból következő tömítetlenségek a nem megfelelő fűtővíz miatt!

Az alumínium pl. az acéllal, szürkeöntvényel vagy rézzel ellentétben fokozott korrózióval reagál a lúgos (pH-érték > 8,5) fűtővízre.

- ▶ Alumínium esetén biztosítsa, hogy a fűtővíz pH-értéke 6,5 és maximum 8,5 között legyen.



Vigyázat!

Anyagi kár kockázata nem megfelelő adalékanyagokkal dúsított fűtővíz miatt!

A nem megfelelő adalékanyagok változásokat okozhatnak a szerkezeti elemeken, a fűtési üzemből zajokat kelthetnek, és adott esetben további károkhhoz vezethetnek.

- ▶ Ne használjon nem megfelelő fagyálló és korrózióvédő anyagokat, biocidokat és tömítőanyagokat.

Az alábbi anyagok rendeltetésszerű használata esetén termékeinkben eddig nem állapítottunk meg összeférhetetlenségeket.

- ▶ A használat során mindenképpen kövesse az adalékanyag gyártójának útmutatóit.

A fűtési rendszer egyéb részeiben használt adalékok összeférhetősége és hatékonysága kapcsán semmilyen felelősséget nem vállalunk.

Adalékanyagok tisztításhoz (a folyamat végén átöblítés szükséges)

- Adey MC3+
- Adey MC5
- Fernox F3
- Sentinel X 300
- Sentinel X 400

Adalékanyagok tartós használatra a rendszerben

- Adey MC1+
- Fernox F1
- Fernox F2
- Sentinel X 100
- Sentinel X 200

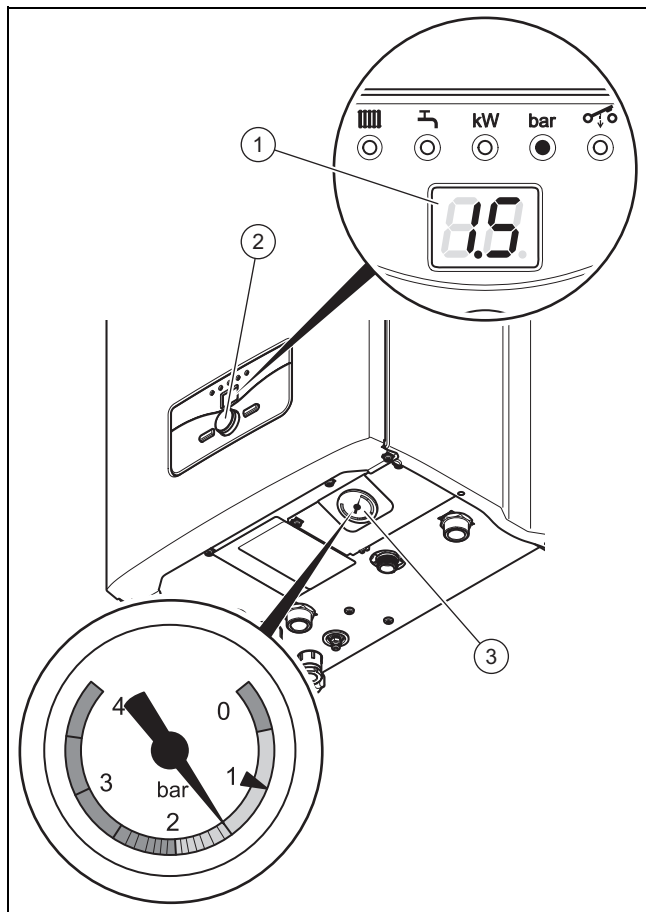
Fagyálló adalékanyagok tartós használatra a rendszerben

- Adey MC ZERO
- Fernox Antifreeze Alphi 11
- Sentinel X 500

- ▶ Amennyiben a fent megadott adalékanyagokat használja, tájékoztassa az üzemeltetőt a szükséges intézkedésekről.
- ▶ Tájékoztassa az üzemeltetőt a fagyvédelem érdekében szükséges tevékenységekkel kapcsolatban.

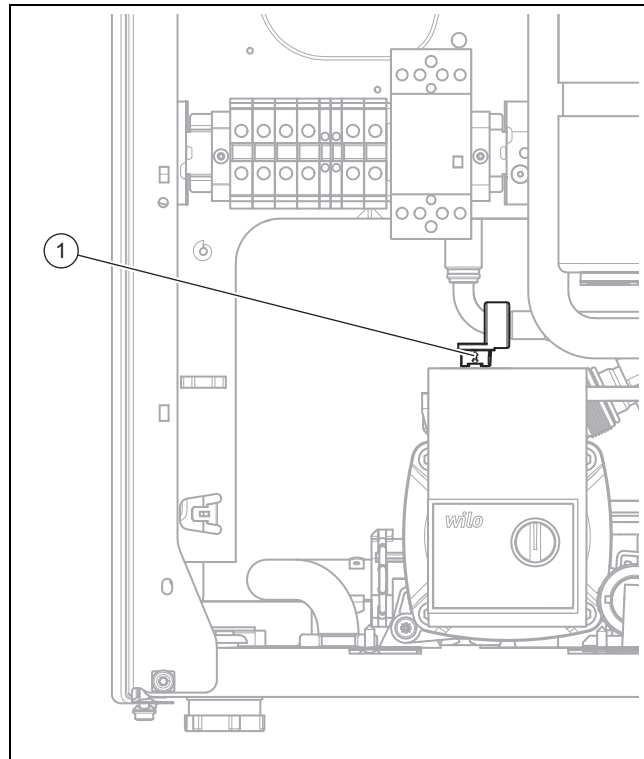
6 Üzembe helyezés

6.2 A fűtési rendszer aktuális nyomásának ellenőrzése

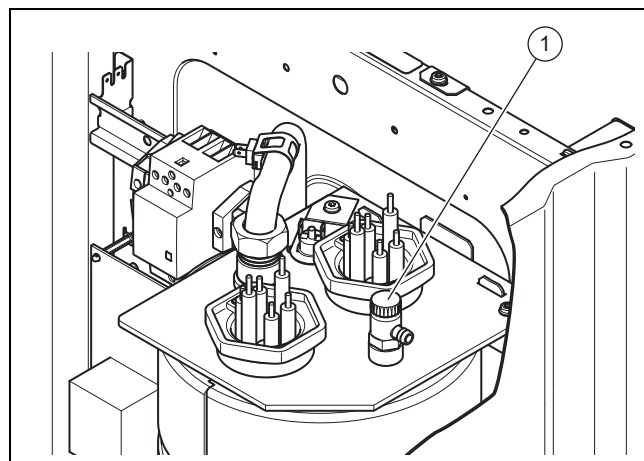


1. Olvassa le a fűtési rendszer nyomását a manométeren (3). Alternatívaként forgassa a \odot gombot (2) addig jobbra, míg a LED bar világítani kezd. A nyomás megjelenik a kijelzőn (1).
 - A fűtési rendszer nyomását akkor is le lehet olvasni a manométerről, ha a termék ki van kapcsolva.
2. Bizonyosodjon meg arról, hogy ha a fűtési rendszer hideg és a szivattyú nincs aktiválva, a nyomás értéke 0,1-0,2 MPa (1,0-2,0 bar) a kijelzőn vagy a manométeren.
 - Ha a fűtési rendszer több emeletet is kiszolgál, magasabb nyomásra lehet szükség.
 - Egy nyomásérzékelő jelzi a túl alacsony nyomást, ha a nyomás értéke 0,08 MPa (0,8 bar) alá csökken. Ilyenkor a LED bar villog.

6.3 A fűtési rendszer feltöltése és légtelenítése



1. Lazítsa meg egy-két fordulatnyival a gyorslégtelenítő (1) sapkáját a szivattyún.
 - Üzem közben a termék légteleníti magát a gyorslégtelenítőn keresztül.
2. Nyissa ki a termosztátszelepeket a fűtési rendszerben.
3. Kösse össze a fűtési rendszer töltő/ürítő csapját egy cső segítségével egy hidegvíz-vételező csappal.
4. Lassan nyissa ki a hidegvíz-vételező csapot és a fűtési rendszer töltőcsapját, és töltsön addig vizet a rendszerbe, hogy a manométer a megfelelő rendszernyomást mutassa.
5. Zárja el a töltőcsapot.



6. Tartson egy felfogótartályt a légtelenítő szelep (1) csövének vége alá.
7. Nyissa ki a légtelenítő szelepet (1) és tartsa nyitva, míg a fűtőkészüléket teljesen légteleníti.
8. Légtelenítse az összes fűtőtestet.
9. Ezután ellenőrizze még egyszer a fűtési rendszer nyomását, és adott esetben ismételje meg a folyamatot.

- Zárja el a hidegvíz-vételező csapot, és távolítsa el a feltöltőcsövet.
- Ellenőrizze az összes csatlakozó tömítettségét.

6.4 Működés és tömítettség ellenőrzése

- Ellenőrizze a termék működését és a tömítettségét.
- Helyezze üzembe a terméket.
- Ellenőrizze az összes ellenőrző- és biztonsági berendezés kifogástalan működését.
- Bizonyosodjon meg róla, hogy az elülső burkolat szakszerűen van rögzítve.

7 A termék beállítása a fűtési rendszerhez

- Vegye figyelembe a függelékben található diagnosztikai kódokat, amikor a terméket beállítja a fűtési rendszerhez.
- Egy diagnosztikai kód módosításához fordítsa el a gombot jobbra, míg a kijelzőn megjelenik a nyomás, vagy a LED bar világítani kezd.
- Tartsa lenyomva 10 másodpercig a gombot.
 - ◀ Minden LED világít. A kijelzőn „0” látható.
- Fordítsa el a gombot jobbra vagy balra a kívánt diagnosztikai kód kiválasztásához.
- Nyomja meg a gombot.
 - ◀ Minden LED villog. A kijelzőn a diagnosztikai kód látható.
- Fordítsa el a gombot jobbra vagy balra az érték módosításához.
- Nyomja meg a gombot és tartsa nyomva addig, míg a LED-ek már nem villognak.
 - ◀ A kijelzőn a diagnosztikai kód látható.
- Nyomja meg egyidejűleg a és gombot a diagnosztikai üzemmódból való kilépéshez. Alternatívaként 4 percig ne működtessen egyetlen gombot sem.
 - ◀ A kijelzőn ismét az aktuális fűtés előremenő hőmérséklet jelenik meg.

8 A termék átadása az üzemeltetőnek

- Ismertesse az üzemeltetővel a biztonsági berendezések elhelyezkedését és működését.
- Tanítsa meg az üzemeltetőnek a termék kezelését. Válaszoljon az üzemeltető minden kérdésére.
- Külön hívja fel az üzemeltető figyelmét azokra a biztonsági tudnivalókra, amelyeket be kell tartania.
- Tájékoztassa az üzemeltetőt, hogy a terméket az előírt időközönként karban kell tartani.
- Adja át megőrzésre az üzemeltetőnek a termékhez tartozó összes útmutatót és dokumentumot.

9 Zavarelhárítás

A hibakódok áttekintését a függelékben találja.

Hibakódok – áttekintés (→ Oldal: 23)

9.1 Hibák elhárítása

Ha a termékben hiba lép fel, akkor a kijelzőn egy **F.xx** hibakód jelenik meg.

A hibakódoknak minden más kijelzéssel szemben elsőbbsége van.

Ha egyszerre több hiba lép fel, a kijelzőn a hozzájuk tartozó hibakódok két másodpercenként váltakozva jelennek meg.

- ▶ Szüntesse meg a hibákat a függelékben található táblázat segítségével.
Hibakódok – áttekintés (→ Oldal: 23)
- ▶ Ha egy hibát nem tud elhárítani, forduljon a Vaillant gyári vevőszolgálatához.

9.2 Szivattyú hiba elhárítása

Ha hiba lép fel a szivattyúban, akkor ezt a szivattyú állapotjelző LED-je jelzi.

- ▶ Szüntesse meg a hibát a függelékben található táblázat segítségével.
Szivattyú állapotjelző LED (→ Oldal: 23)
- ▶ Ha egy hibát nem tud elhárítani, forduljon a Vaillant gyári vevőszolgálatához.

9.3 Beragadt relé miatti hiba megszüntetése

Ha a relé beragadt, a LED villog. Ha a relé nem old ki, akkor a kijelzőn az **F.41** hiba jelenik meg, és a termék minimális teljesítményen működik tovább.

- ▶ Kapcsolja ki, majd ismét be a terméket.
 - ◀ A termék újra normál üzemmódban működik.
- ▶ Ha a LED továbbra is villog, akkor forduljon a Vaillant gyári vevőszolgálatához.

10 Ellenőrzés és karbantartás

- ▶ Végezze el az éves felülvizsgálatot és karbantartást. A felülvizsgálat eredményeitől függően korábbi karbantartás válhat szükségessé.
Ellenőrzési és karbantartási munkák – áttekintés (→ Oldal: 27)

10.1 Pótalkatrészek beszerzése

A termék eredeti alkatrészeit a gyártó a megfelelőségi vizsgálat keretében tanúsította a termékkel együtt. Ha karbantartás vagy javítás során nem tanúsított vagy nem jóváhagyott alkatrészeket használ, akkor ennek eredményeképpen a termék megfelelősége érvényét veszítheti, és így a termék nem fog megfelelni az érvényes szabványoknak.

Határozottan ajánljuk a gyártó eredeti pótalkatrészeinek használatát, ami garantálja a termék biztonságos és hibátlan működését. A rendelkezésre álló eredeti pótalkatrészekre vonatkozó információkért forduljon a jelen útmutató hátoldalán található kapcsolatfelvételi címhez.

- ▶ Ha a karbantartáshoz vagy a javításhoz pótalkatrészekre van szüksége, akkor kizárólag a termékhez jóváhagyott eredeti pótalkatrészt használjon.

10 Ellenőrzés és karbantartás

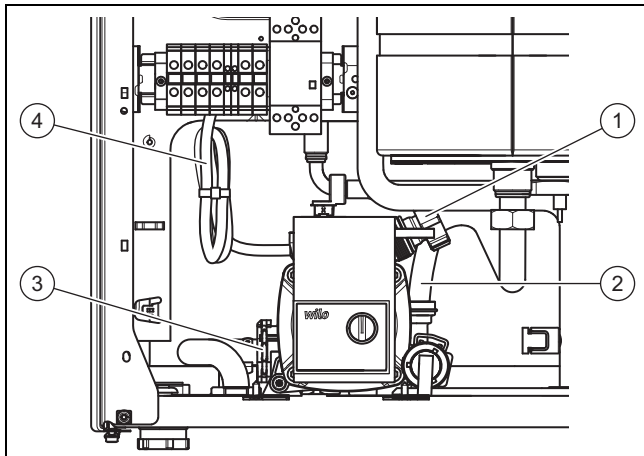
10.2 A karbantartás előkészítése

1. Helyezze üzemén kívül a terméket.
2. Szerelje le az előlő burkolatot. (→ Oldal: 9)
3. Zárja el az összes elzárószelepet a hidegvíz-csatlakozón és a melegvíz-csatlakozón.
4. Ürítse le a terméket. (→ Oldal: 16)
5. Válassza le a terméket az elektromos hálózatról.
6. Biztosítsa, hogy az elektromos alkatrészekre (pl. elektronika doboz) ne csöpögessen víz.
7. Csak új tömítéseket használjon és ügyeljen arra, hogy a tömítések megfelelően illeszkedjenek.
8. Végezze el a munkákat a megadott sorrendben.
9. Ne hajlítsa meg a szerkezeti elemeket be- és kiserelés közben.

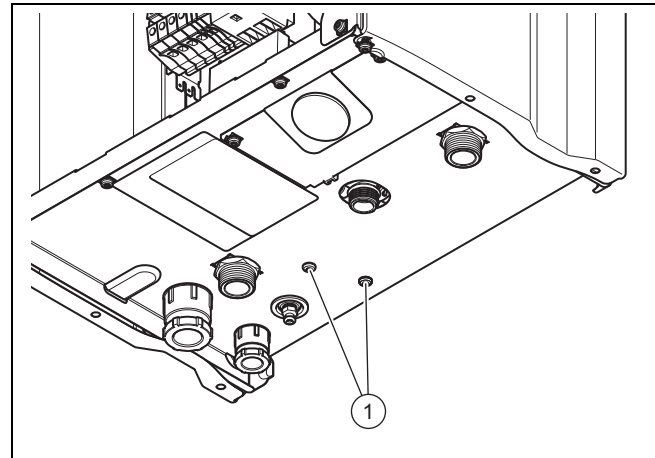
10.3 A termék és a fűtési rendszer leürítése

1. A termék teljes kiürítéséhez nyissa ki a gyorslégtelenítőt a szivattyún.
2. Rögzítsen egy csövet a fűtési rendszer ürítőcsapjára.
3. Vezesse el a cső szabad végét egy megfelelő lefolyóba.
4. Nyissa ki a karbantartó csapokat a fűtési rendszer előremenő és visszatérő ágában.
5. Nyissa ki a leeresztőcsapot.
6. Nyissa ki a légtelenítő szelepeket a fűtőtesteken. Kezdje a legmagasabban lévő fűtőtestnél, majd lefelé haladva folytassa a műveletet.
7. Ha a víz lefolyt, zárja el a fűtőtest légtelenítő szelepeit, a karbantartó csapokat a fűtés előremenő ágában, a fűtés visszatérő ágában és a hidegvízvezetékben, valamint az ürítőcsapot.

10.4 A szivattyú cseréje



1. Húzza ki a szivattyút a panellel összekötő összekötőkábel (4).
2. Oldja a visszatérő vezeték (1) hőcserélőre menő csavarzatát.
3. Oldja a táglási tartályra menő vezeték (2) csavarzatát.
4. Húzza le a rögzítőkengyelt (3).

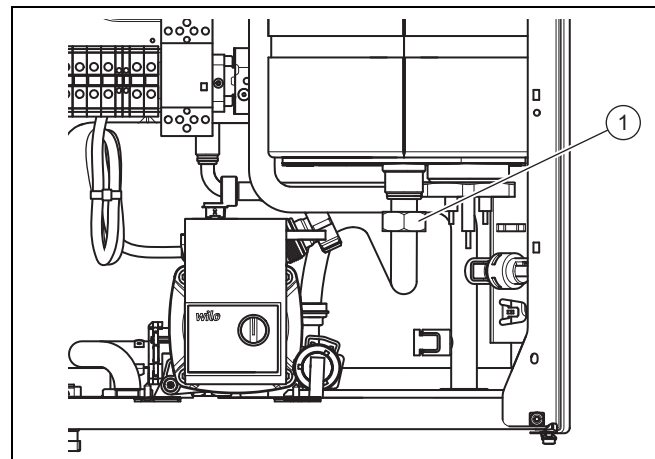


5. Oldja a szivattyú rögzítőcsavarjait (1) a termék alsó oldalán.
6. Óvatosan fordítsa el a szivattyút az óramutató járásának megfelelő irányban, hogy ki tudja venni a termékből.
7. Az új szivattyú beépítésekor használjon új tömítéseket (O-gyűrűk vízbázisú kenőanyaggal).
8. Ellenőrizze az összes vizet vezető csatlakozó tömítettségét és az összes elektromos csatlakozó megfelelő rögzítettségét.

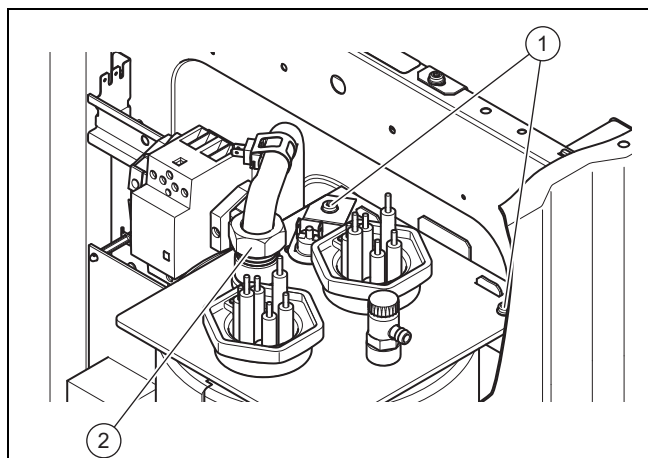
10.4.1 A szivattyú működésének ellenőrzése

1. Ellenőrizze a szivattyú állapotjelző világító diódájának működőképességét.
Szivattyú állapotjelző LED (→ Oldal: 23)
2. Lazítsa meg a gyorslégtelenítő sapkáját.
3. Tisztítsa ki a forgórészt és a házat.
4. Szerelje vissza a motort.
5. Csavarja fel a sapkát a gyorslégtelenítőre.

10.5 A hőcserélő cseréje

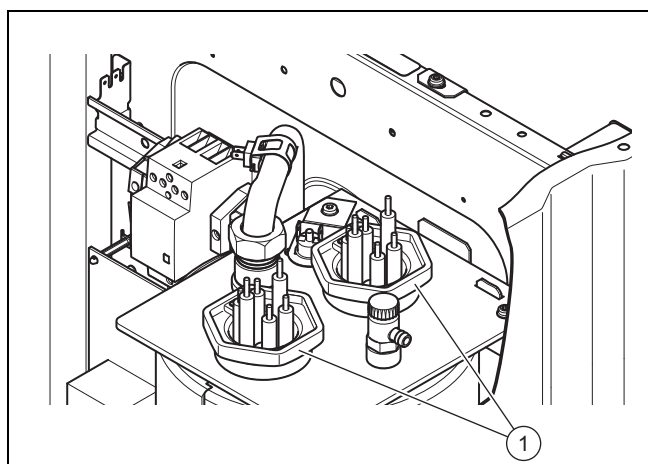


1. Távolítsa el az oldalsó burkolatot és a termék felső részének burkolatát.
2. Válassza szét a fűtőpatronok és a panel, valamint a hálózati csatlakozósor közötti elektromos csatlakozásokat (N, kék).
3. Szerelje le a földelővezetékét.
4. Oldja a fűtés visszatérő ág rögzítőcsavarját (1) a hőcserélő alján.



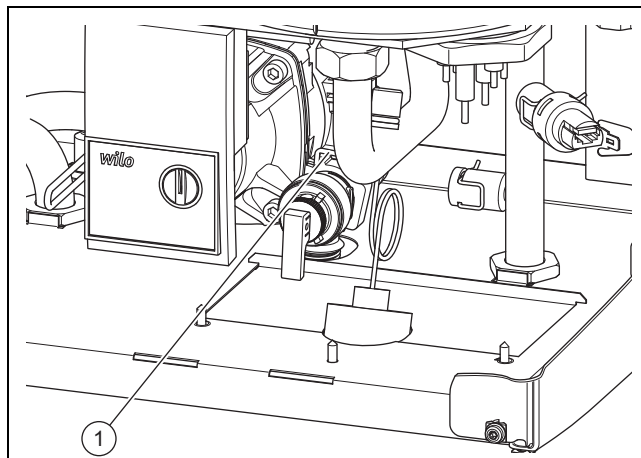
5. Oldja a fűtés előremenő ág rögzítőcsavarját (2) a hőcserélő felső oldalán.
6. Távolítsa el a két csavart (1) a hőcserélő felső oldalán.
7. Vegye ki a komplett hőcserélőt felfelé a termékből.

10.6 A fűtőpatronok cseréje



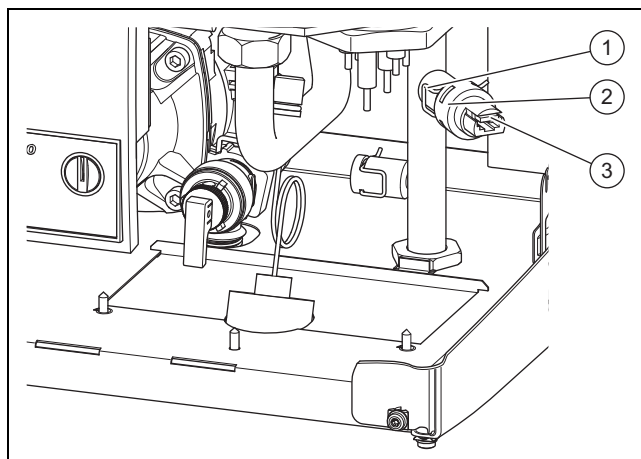
1. Válassza szét a fűtőpatronok (1) és a panel, valamint a hálózati csatlakozósor közötti elektromos csatlakozásokat (N, kék).
2. Szerelje le a földelővezetékét.
3. Csavarja ki egy megfelelő villáskulccsal a fűtőpatront az óramutató járásával ellentétesen a hőcserélőből.
4. Csavarjon be egy megfelelő csillagkulccsal egy új fűtőpatront az óramutató járásával megegyező irányban a hőcserélőbe.
5. Ellenőrizze az összes vizet vezető csatlakozó tömítettségét és az összes elektromos csatlakozó megfelelő rögzítettségét.
6. Bizonyosodjon meg arról, hogy a kontraktorok és a relék nem akadnak.

10.7 Biztonsági szelep cseréje



1. Távolítsa el a rögzítőkengyelt (1), és vegye ki a biztonsági szelepet a termékből.
2. Helyezzen be egy új biztonsági szelepet, és rögzítse a rögzítőkengyellel.
3. Ellenőrizze a biztonsági szelep rögzítését és tömítettségét.

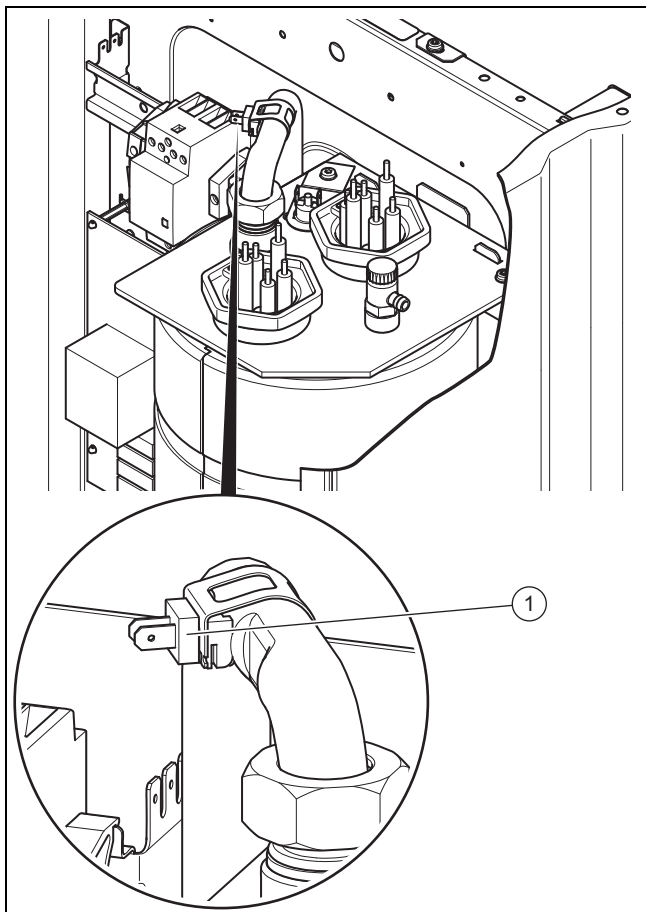
10.8 Nyomásérzékelő cseréje



1. Húzza le a csatlakozót (2).
2. Húzza le a rögzítőkapcsot (1) egy csavarhúzóval.
3. Húzza le a nyomásérzékelőt (3).
4. Helyezzen be egy új nyomásérzékelőt.
5. Helyezze fel a rögzítőkapcsot a nyomásérzékelőre.
6. Csatlakoztassa a csatlakozót a nyomásérzékelőre.
7. Ellenőrizze, hogy a rögzítőkapocs és a csatlakozó megfelelően rögzítve van-e.

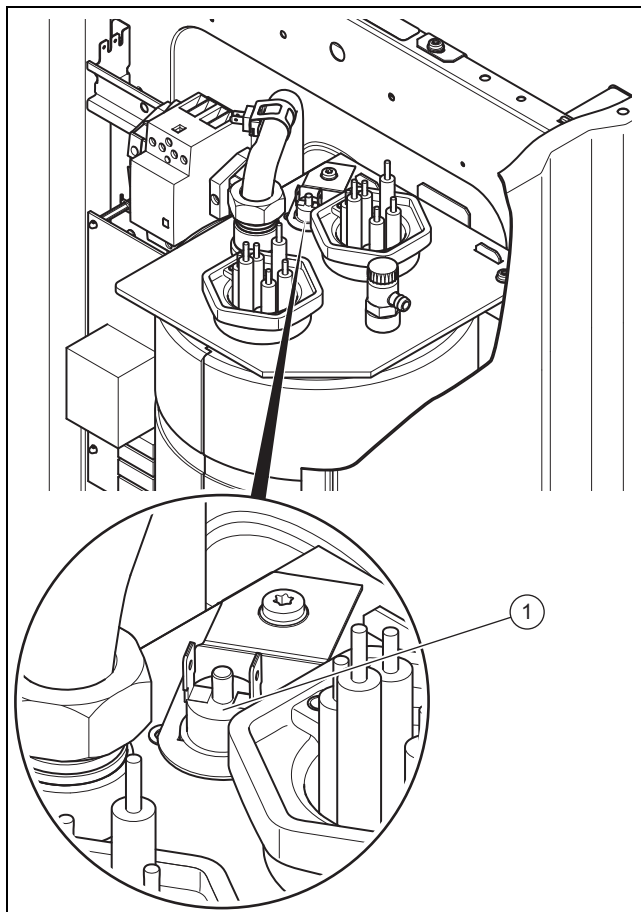
10 Ellenőrzés és karbantartás

10.9 A biztonsági hőmérsékletátaroló cseréje



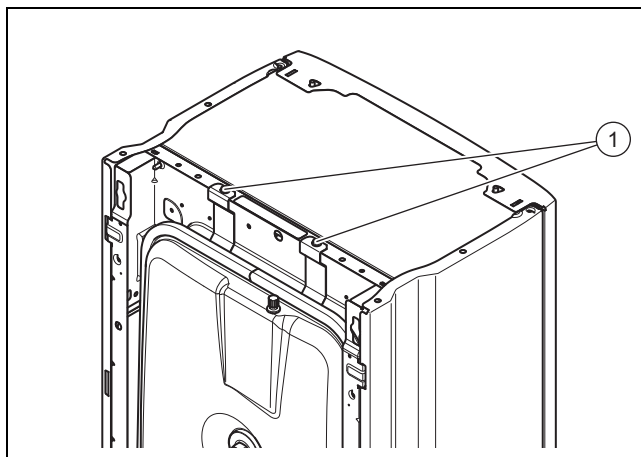
1. Húzza le a két csatlakozódugót az (1) biztonsági hőmérsékletátarólóról.
2. Távolítsa el a csavarokat a biztonsági hőmérsékletátaroló tartójából.
3. Vegye le a biztonsági hőmérsékletátarólót teljesen a tartóval együtt.
4. Szereljen be egy új biztonsági hőmérsékletátarólót.
5. Rögzítse a biztonsági hőmérsékletátaroló tartóját a két csavarral.
6. Csatlakoztassa mindkét csatlakozódugót.
7. Ellenőrizze, hogy a tartó és a csatlakozó megfelelően rögzítve van-e.

10.10 A hőmérséklet-érzékelő cseréje

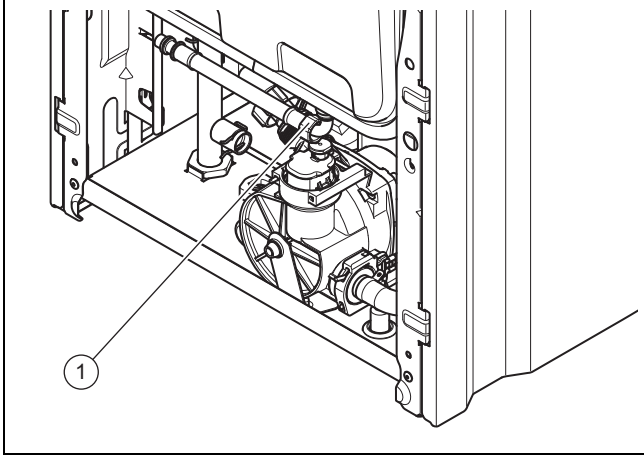


1. Húzza le a két csatlakozódugót az (1) hőmérséklet-érzékelőről.
2. Húzza le a hőmérséklet-érzékelőt teljesen a tartóval együtt.
3. Szereljen be egy új hőmérséklet-érzékelőt.
4. Csatlakoztassa mindkét csatlakozódugót.
5. Ellenőrizze, hogy a tartó és a csatlakozódugó megfelelően rögzítve van-e.

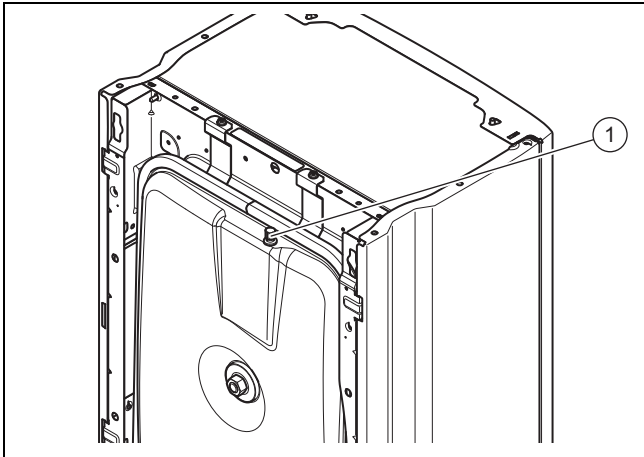
10.11 Táglási tartály cseréje



1. Távolítsa el a tartólemezek két csavarját (1) a termék felső oldalán.



2. Oldja a vízcsatlakozó csavarzatát (1) a tágulási tartály alsó oldalán.
3. Vegye ki a tágulási tartályt felfelé a termékből.
4. Helyezzen be egy új tágulási tartályt felülről a termékbe.
5. Használjon új tömítéseket.
6. Húzza meg a vízcsatlakozó csavarzatát a tágulási tartály alsó oldalán.
7. Rögzítse a két tartólemezt a csavarokkal a termék felső oldalán.



8. A fűtési rendszer feltöltése előtt mérje meg a tágulási tartály előfeszítő nyomását a tágulási tartály mérőcsonkjánál (1), a fűtőkészülék ne legyen nyomás alatt.
 - Az előfeszítő nyomásnak 0,02 MPa-lal (0,2 barral) magasabbnak kell lennie, mint a fűtési rendszer statikus magassága.
9. Töltse fel és légtelenítse a fűtési rendszert.
 - A víznyomásnak 0,02–0,03 MPa-lal (0,2–0,3 barral) magasabbnak kell lennie, mint a tágulási tartály előfeszítő nyomása.
10. A tágulási tartály feltöltése után ellenőrizze a vízcsatlakozó tömítettségét.

10.12 A vezérlőpanel és a kijelző cseréje

1. Húzzon le minden csatlakozókábelt a vezérlőpanelről és a kijelzőről.
2. Cserélje ki a vezérlőpanelt és a kijelzőt.
3. Dugja vissza az összes csatlakozókábelt eredeti dugaszhelyükre.
4. Ellenőrizzen minden csatlakozást a kapcsolási rajz alapján. (→ Oldal: 24).
5. Kapcsolja rá a terméket az elektromos hálózatra.
6. Kapcsolja be a terméket.
7. Ellenőrizze a beállított termékváltozatot (→ d.93 paraméter).
8. Szükség esetén állítsa be a helyes termékváltozatot.
9. Lépjen ki a diagnosztikai szintből.
10. Kb. 1 perc elteltével kapcsolja ki, majd újra be a terméket.

◁ Az elektronika most be van állítva a termékváltozathoz és minden diagnosztikai kód paraméterei megfelelnek a gyári beállításoknak. Ha az elektronika bekapcsoláskor hibás termékváltozatot ismer fel, akkor kapcsolja ki a terméket, és ellenőrizze a kijelző csatlakozásait.

11. Végezze el a rendszerre jellemző beállításokat.

10.13 Az ellenőrzési és karbantartási munkák befejezése

1. Szerelje be az összes szerkezeti elemet a kiszereléssel fordított sorrendben.
2. Szerelje fel az előlő burkolatot. (→ Oldal: 9)
3. Nyissa ki az összes elzárószelepet.
4. Ismét hozza létre az áramellátást.
5. Nyissa ki a gázlezárást.
6. Helyezze üzembe a terméket.
7. Ellenőrizze a termék működését és a tömítettségét.
8. Jegyzőkönyvezzen minden elvégzett karbantartást.

11 Üzemen kívül helyezés

- ▶ Kapcsolja be/ki a terméket a be-/kikapcsoló gombbal.
- ▶ Válassza le a terméket az elektromos hálózatról.
- ▶ Zárja el a gázlezárást.
- ▶ Csatlakoztassa az elzárócsapot a hidegvíz-csatlakozáshoz.
- ▶ Ürítse le a terméket.

12 Újrahasznosítás és ártalmatlanítás

A csomagolás ártalmatlanítása

- ▶ A csomagolást előírászerűen ártalmatlanítsa.
- ▶ Tartson be minden erre vonatkozó előírást.

13 Vevőszolgálat

Javítási és felszerelési tanácsért forduljon a Vaillant központi képviseletéhez, amely saját márkaszervizzel és szerződött Vaillant Partnerhálózattal rendelkezik. Megszűnik a gyári ga-

13 Vevőszolgálat

rancia, ha a készüléken nem a Vaillant Márkaszerviz vagy a javításra feljogosított Vaillant Partnerszerviz végzett munkát, illetve ha a készülékbe nem eredeti Vaillant alkatrészeket építettek be!

Melléklet

A Diagnosztikai kódok – áttekintés

Kód	Paraméter	Értékek vagy magyarázatok	Gyári beállítás	Saját beállítás
D.00	Fűtési részterhelés VE 6 VE 9 VE 12 VE 14 VE 18 VE 21 VE 24 VE 28	beállítható fűtési részterhelés, kW 1-6 1-9 2-12 2-14 2-18 2-21 2-24 2-28	6 9 12 14 18 21 24 28	
D.01	Belső szivattyú utánfutási idő fűtési üzemre	2 ... 60 min	10 min	
D.04	Tárolóhőmérséklet-érzékelő mérési érték	°C		nem állítható
D.05	Előremenő hőmérséklet előírt érték (vagy visszatérő előírt érték)	°C-ban, a D.071-nél beállított max. érték, amelyet adott esetben egy fűtési görbe, és ha csatlakoztatva van, egy szobatermosztát korlátoz		nem állítható
D.07	A tárolótöltési hőmérséklet és a termosztát beállítási értéke (csak opcionális külső melegvíztárolónál)	35 ... 65 °C	60 °C (140,0 °F)	állítható
D.10	2 fokozatú szivattyú állapot	0 = a szivattyú nem működik 1 = a szivattyú az 1. fokozatban működik (magas fordulatszám) 2 = a szivattyú a 2. fokozatban működik (alacsony fordulatszám) Nagy hatásfokú szivattyú használata esetén: 0 = a szivattyú nem működik 1 = a szivattyú működik		nem állítható
D.16	24 V DC szobatermosztát nyitva/zárva	Fűtési üzem KI/BE	0 = szobatermosztát nyitva (nincs fűtési üzem) 1 = szobatermosztát zárva (fűtési üzem)	nem állítható
D.19	A nagy hatékonyságú szivattyú működésmódja	A szivattyú elektronika önállóan vezérli a nyomáskülönbség előírt értékét	III	nem állítható
D.20	A tárolótöltési hőmérséklet és a termosztát beállítási értéke (csak opcionális külső melegvíztárolónál)	Beállítási tartomány: 35–70 °C, ha egy tárolóhőmérséklet-érzékelő van csatlakoztatva „Au”, ha egy termosztát van csatlakoztatva	65 °C	
D.22	Melegvízigény (csak opciós külső melegvíztárolónál)	0 = KI 1 = be		nem állítható
D.26	Tartozék relé vezérlés	0 = 3-utas váltószelep 1 = fűtőkészülék hibakijelző 2 = külső szivattyú Tudnivaló Ha a termékhez egy melegvíztároló van csatlakoztatva egy tárolóhőmérséklet-érzékelővel vagy egy termosztáttal, akkor az 1 és 2 értékeket nem lehet beállítani.	0 = 3-utas váltószelep	
D.31	Előremenő hőmérséklet előírt érték	--, 25–80 °C (85 °C)	80 °C	
D.35	Az előnykapcsoló váltószelep helyzete	0 = fűtési üzem 1 = párhuzamos üzem (középállás) 2 = melegvízkészítés; tárolótöltés		nem állítható
D.40	Előremenő hőmérséklet	tényleges érték, °C		nem állítható
D.43	Fűtési görbe	A fűtési görbék kijelzései (E- és E9 között)	E-	

Melléklet

Kód	Paraméter	Értékek vagy magyarázatok	Gyári beállítás	Saját beállítás
D.45	Fűtési görbe eltolása	A hőmérsékletek kijelzései (P- és P9 között)	P-	állítható
D.46	Külső hőmérséklet határ a fűtési üzem kikapcsolásához (nyári üzem-mód, csak ha külső érzékelő van csatlakoztatva)	15 ... 25 °C (59,0 ... 77,0 °F)	22 °C	
D.47	Külső hőmérséklet (időjárás-követő Vaillant szabályzóval)	tényleges érték, °C		nem állítható
D.50	Fagyvédelmi funkció a fűtéshez	0 = BE 1 = KI	0	
D.66	Fűtőteljesítmény	0 = folyamatos teljesítménymoduláció 1 = a fűtőegységek szimmetrikus be- és kikapcsolása	0	állítható
D.68	Tehermentesítés	0 = nincs tehermentesítés 1 = tehermentesítés az L1 fázison 2 = tehermentesítés az L2 fázison 3 = tehermentesítés az L3 fázison 4 = tehermentesítés minden fázison	0	állítható
D.69	Teljesítmény tehermentesítésnél	a D.068 beállításától és a termék beállításától függ	0	állítható
D.71	Fűtés max. előremenő hőmérséklet előírt érték	25 ... 85 °C	80 °C	
D.72	Belső szivattyú utána futási idő tárolótöltés után	Beállítható: 1–10 perc, 1 perces lépésekben	1 perc	
D.78	A tárolótöltési hőmérséklet túllépése felfűtéskor (csak opcionális külső melegvíztárolónál)	5 °C - 50 °C 85 °C, ha a melegvíztároló egy termosztáttal van csatlakoztatva	50 °C	
D.80	Fűtési üzemóra szám	óra		nem állítható
D.81	Használati melegvízkészítés üzemórák	óra		nem állítható
D.82	Fűtési ciklusok száma fűtési üzemben	Fűtési ciklusok száma		nem állítható
D.83	Fűtési ciklusok száma használati melegvízkészítés üzemben	Fűtési ciklusok száma		nem állítható
D.86	A kapcsolási időtartamok átlagos száma relénként	x 100		nem állítható
D.87	Átlagos fűtési időtartam fűtőpatronként	Kijelzés órában		nem állítható
D.93	Termékváltozat	1 = 6 K 2 = 9 K 3 = 12 K 4 = 14 K 5 = 18 K 6 = 21 K 7 = 24 K 8 = 28 K		
D.96	Gyári beállítás	Az összes beállítható paraméter visszaállítása a gyári beállításokra 0 = Nem 1 = Igen		

B Hibakódok – áttekintés

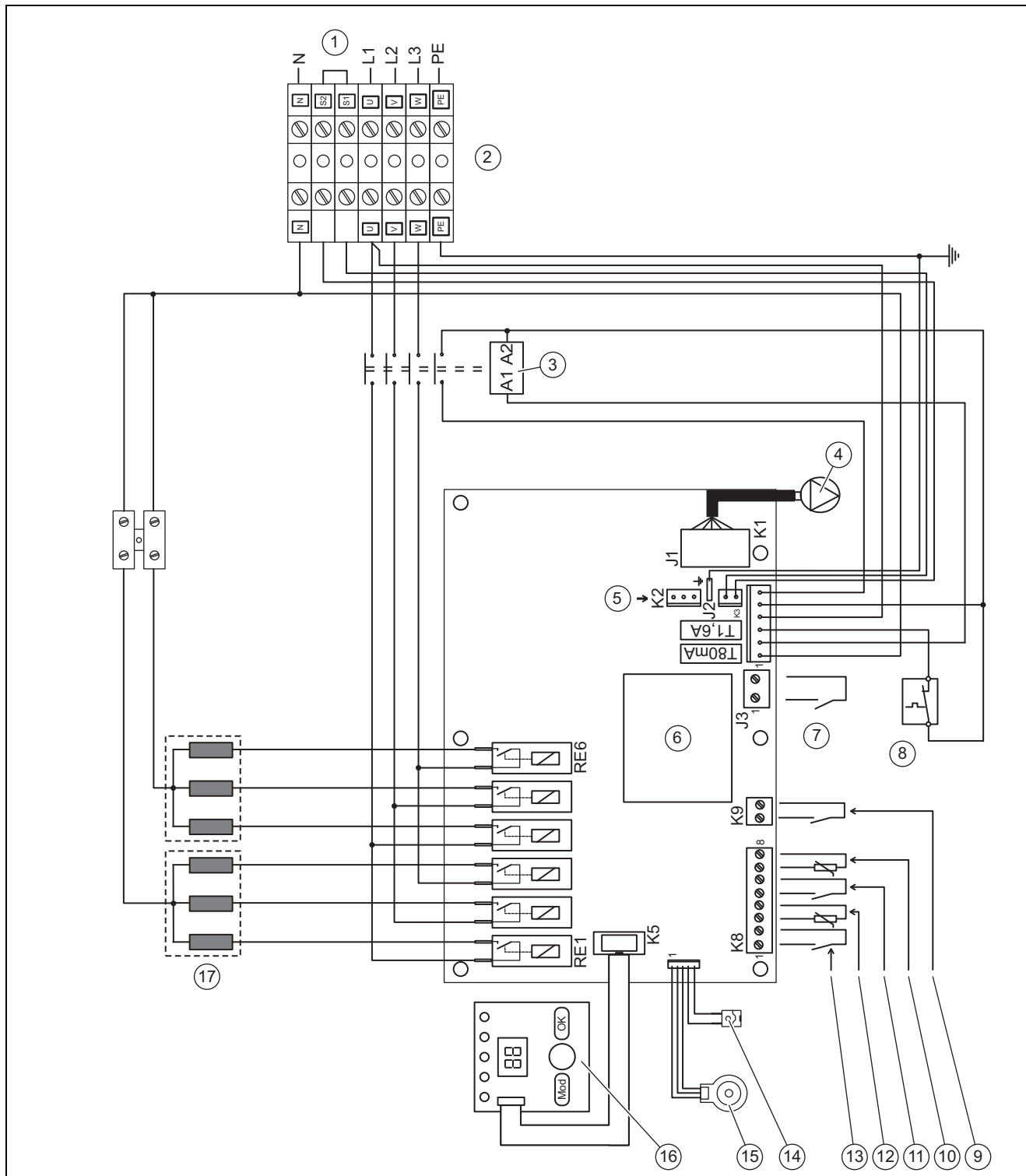
Kód	Jelentés	Elhárítás
F.00	Hőmérséklet-érzékelő (NTC) hiba	<ul style="list-style-type: none"> - Ellenőrizze a kábelcsatlakozókat. - Cserélje ki a hőmérséklet-érzékelőt (NTC). - Cserélje ki a kábelköteget. - Cserélje ki a panelt.
F.10		
F.13		
F.19		
F.20	Biztonsági lekapcsolás: biztonsági hőmérséklet-határoló	<ul style="list-style-type: none"> - Kapcsolja be ismét a terméket. - Hidalja át a biztonsági hőmérséklet-határolót. Ha a termék ismét üzemelni kezd, akkor cserélje ki a biztonsági hőmérséklet-határolót. - Hidalja át a hőbiztosítékot. Ha a termék ismét üzemelni kezd, akkor cserélje ki a hőbiztosítékot. - Cserélje ki a panelt. - Cserélje ki a kábelköteget.
F.22	Szárazégés	<ul style="list-style-type: none"> - Ellenőrizze, hogy nem túl kicsi-e a víznyomás a termékben (< 0,06 MPa (0,6 bar)). <ul style="list-style-type: none"> - Ellenőrizze az összes csatlakozás tömítettségét a fűtési rendszerben. - Ellenőrizze a tágulási tartály megfelelő működését. - Légtelenítse az összes fűtőtestet. - Növelje a nyomást a fűtési rendszerben.
F.41	Akadó relé (HDO)	<ul style="list-style-type: none"> - Kapcsolja ki, majd ismét be a terméket. - Állítsa vissza a terméket a gyári beállításokra (D.096).
F.55	Akadó kontraktor vagy relé	<ul style="list-style-type: none"> - Kapcsolja le a terméket a hálózati áramról. - Ellenőrizzen minden kontraktort és relét, ha valamelyik hibás, cserélje ki. - Lépjen kapcsolatba a vevőszolgálattal.
F.63	Kommunikációs hiba az EEPROM-mal	<ul style="list-style-type: none"> - Állítsa vissza a terméket a gyári beállításokra (D.096).
F.73	A víznyomás-érzékelő jele nem a megfelelő tartományban van (túl alacsony)	<ul style="list-style-type: none"> - Ellenőrizze a víznyomás-érzékelő vezetékeit, hogy nem szakadt, vagy rövidzárlatos-e. Ha a víznyomás-érzékelő vezetéke hibás, cserélje ki. - Cserélje ki a víznyomás-érzékelőt.
F.74		
F.85	A termékben befagyott a tároló	<p>Ha az NTC-érzékelőn 3 °C alá csökken a hőmérséklet és nincs nyomásugrás, akkor a termék automatikusan kikapcsol.</p> <p>Ha a hőmérséklet 4 °C fölé emelkedik, akkor a termék automatikusan ismét bekapcsol.</p>
F.86	A külső melegvítároló befagyott	<p>Ha a hőmérséklet a külső melegvítárolóban 3 °C alá csökken, akkor a termék automatikusan kikapcsol.</p> <p>Ha a hőmérséklet 4 °C fölé emelkedik, akkor a termék automatikusan ismét bekapcsol.</p> <p>Tudnivaló</p> <p>Ha a külső melegvítároló nem üzemel, ez a hiba nem jelenik meg a kijelzőn.</p>

C Szivattyú állapotjelző LED

LED-kijelző	Jelentés	A hiba oka	Elhárítás
zölden világít	Normál üzem	-	-
felváltva pirosan és zölden villog	Hiba	Tápfeszültség túl alacsony/túl magas Túlmelegedés	A szivattyú magától visszaáll, ha a hiba okát megszünteti.
pirosan villog	A szivattyú blokkolva van	A szivattyú nem tudja visszaállítani önmagát	Manuálisan állítsa vissza a szivattyút. Ellenőrizze a LED-et.
nincs kijelzés	nincs áramellátás	nincs áramellátás	Ellenőrizze az áramellátást.

D Elektromos kapcsolási rajzok

D.1 Bekötési kapcsolási rajz, VE6, VE9, VE12, VE14

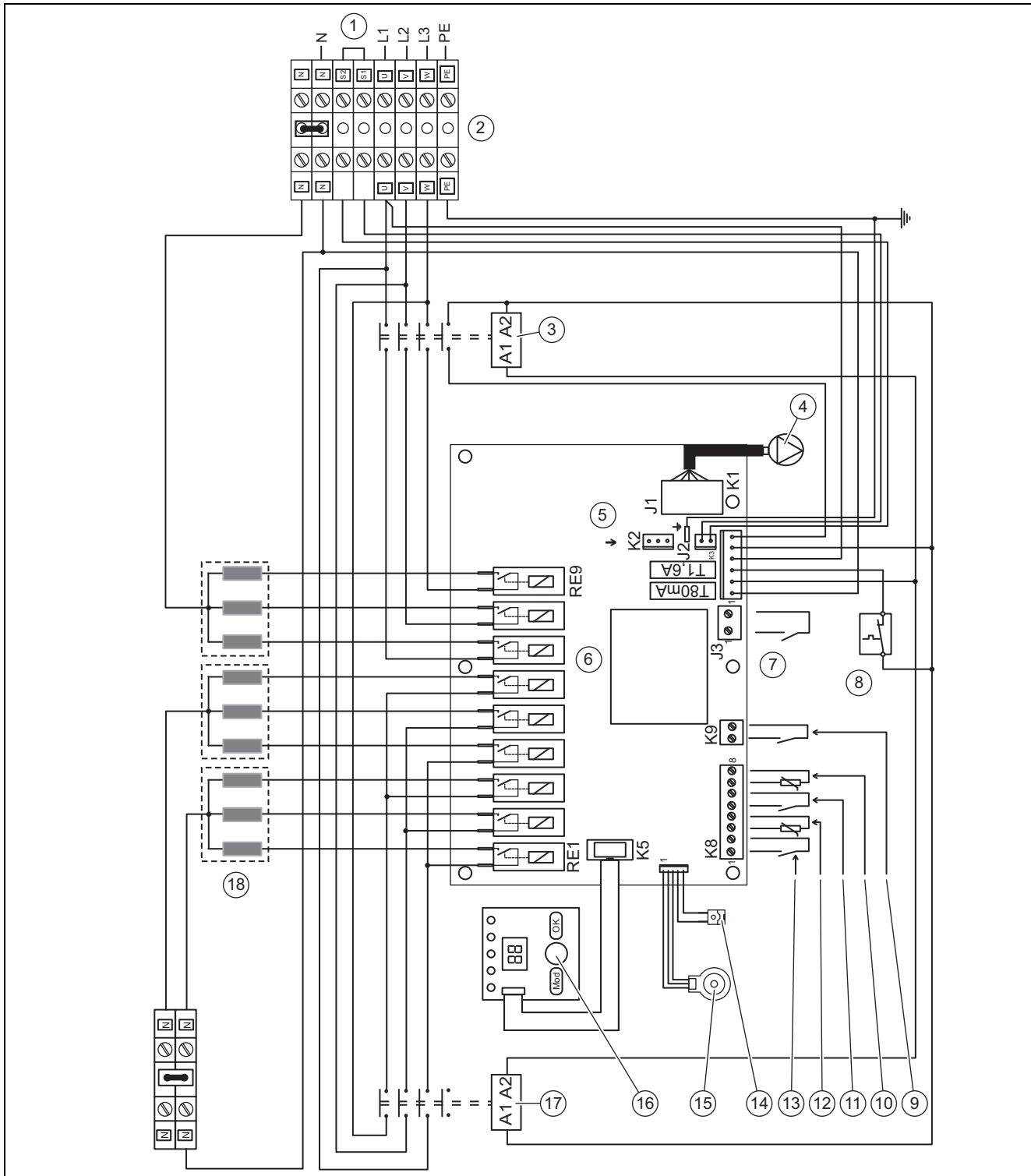


- | | | | |
|---|---|----|----------------------------------|
| 1 | Maximumtermostát padlófűtéshez (a csatlakozónál távolítsa el a hidat) | 8 | Biztonsági hőmérséklet-korlátozó |
| 2 | Hálózati csatlakozás: 3x 230/400 V AC, N, PE, 50 Hz | 9 | Tárolótermostát |
| 3 | Kontraktor 1 | 10 | NTC-érzékelő |
| 4 | Fűtőköri keringető szivattyú | 11 | Szakaszoló relé |
| 5 | Csatlakozó 3-utas váltóselephez | 12 | Külső hőmérséklet-érzékelő |
| 6 | Vezérlőpanel | 13 | Szobatermostát |
| 7 | Fűtőtjeljesítmény | 14 | Hőmérséklet-érzékelő |

15 Nyomásérzékelő
16 Kijelző

17 Fűtőpatronok, 6 kW (2x 3 kW), 9 kW (3 kW + 6 kW),
12 kW (2x 6 kW), 14 kW (2x 7 kW)

D.2 Bekötési kapcsolási rajz, VE18, VE21



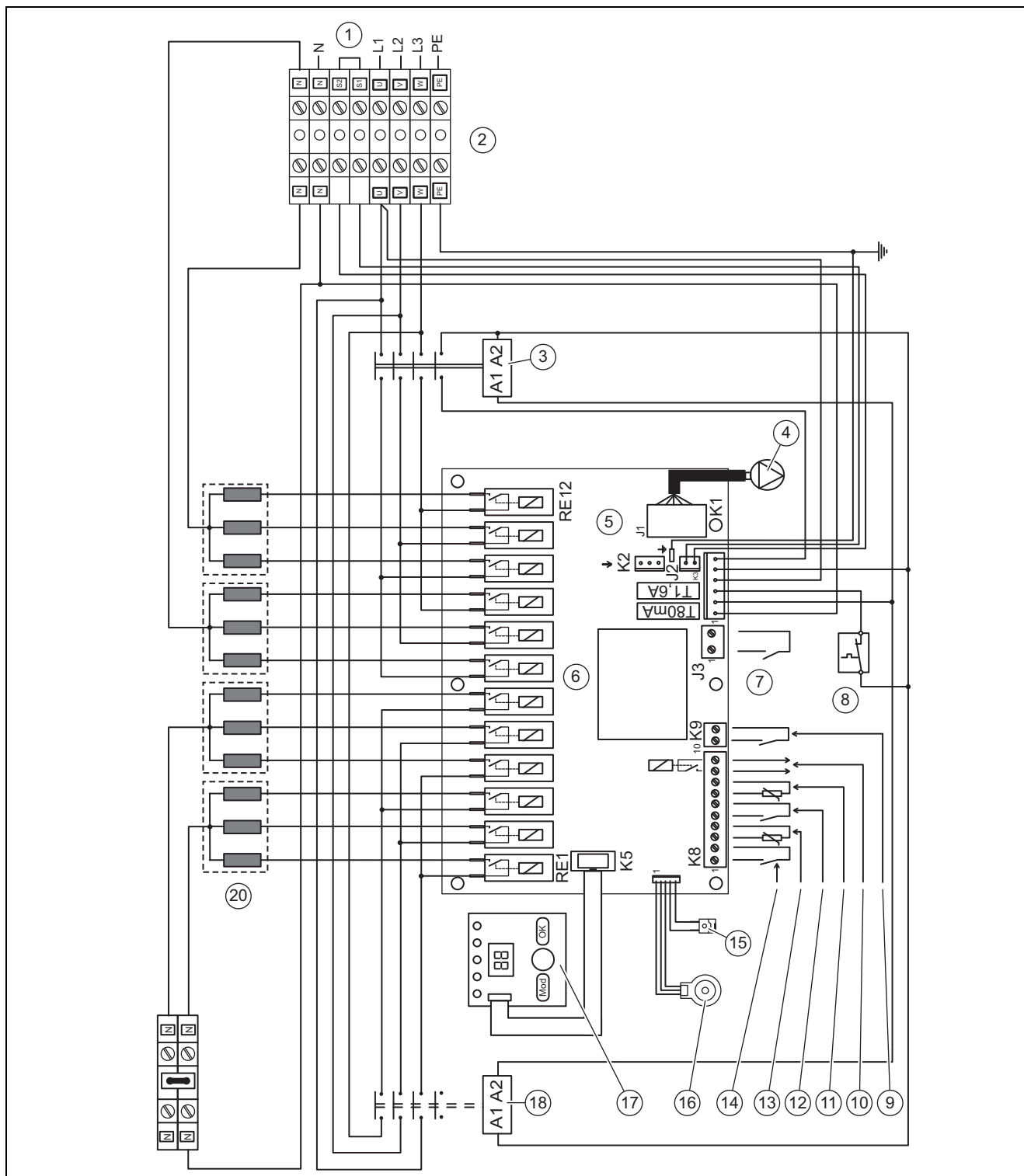
- 1 Maximumtermostát padlófűtéshez (a csatlakozónál távolítsa el a hidat)
- 2 Hálózati csatlakozás: 3x 230/400 V AC, N, PE, 50 Hz
- 3 Kontraktor 1
- 4 Fűtőköri keringető szivattyú
- 5 Csatlakozó 3-utas váltószelephez
- 6 Vezérlőpanel

- 7 Fűtőtjeljesítmény
- 8 Biztonsági hőmérséklet-korlátozó
- 9 Tárolótermostát
- 10 NTC-érzékelő
- 11 Szakaszoló relé
- 12 Külső hőmérséklet-érzékelő
- 13 Szobatermostát

Melléklet

14	Hőmérséklet-érzékelő	16	Kijelző
15	Nyomásérzékelő	17	Fűtőpatronok, 6 kW (2x 3 kW), 9 kW (3 kW + 6 kW), 12 kW (2x 6 kW), 14 kW (2x 7 kW)

D.3 Bekötési kapcsolási rajz, VE24, VE28



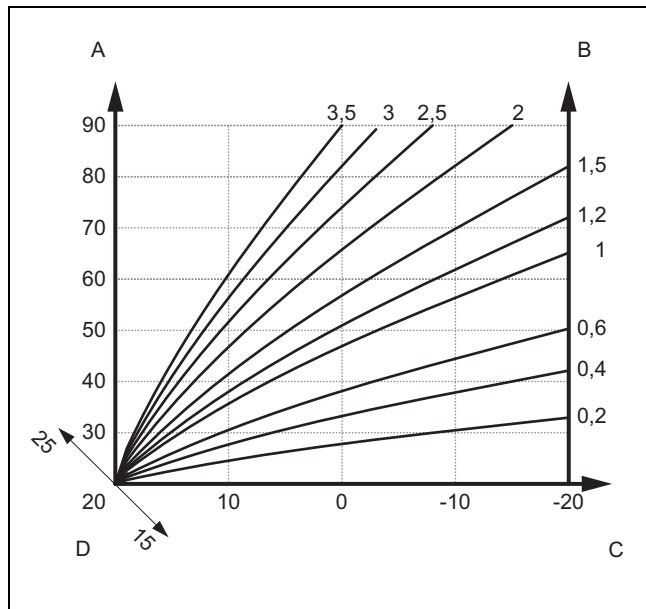
1	Maximumtermostát padlófűtéshez (a csatlakozónál távolítsa el a hidat)	6	Vezérlőpanel
2	Hálózati csatlakozás: 3x 230/400 V AC, N, PE, 50 Hz	7	Fűtőtjeljesítmény
3	Kontraktor 1	8	Biztonsági hőmérséklet-korlátozó
4	Fűtőkörü keringető szivattyú	9	Tárolótermostát
5	Csatlakozó 3-utas váltószelephez	10	NTC-érzékelő
		11	Szakaszoló relé

12	Külső hőmérséklet-érzékelő	15	Nyomásérzékelő
13	Szobatermosztát	16	Kijelző
14	Hőmérséklet-érzékelő	17	Fűtőpatronok, 6 kW (2x 3 kW), 9 kW (3 kW + 6 kW), 12 kW (2x 6 kW), 14 kW (2x 7 kW)

E Ellenőrzési és karbantartási munkák – áttekintés

Munkák	Általánosan elvégzendő	Szükség esetén elvégzendő
Működés ellenőrzése		
Ellenőrizze a működőképességet és a műszaki paramétereiket.	X	
A hidraulika ellenőrzése		
Ellenőrizze a fűtőberendezés nyomását és szükség esetén töltsön utána vizet.	X	X
Ellenőrizze a tágulási tartály ellennyomását és adott esetben növelje a nyomást.	X	
Ellenőrizze a légtelenítőszelepet, a biztonsági szelepet, a 3 utas átkapcsolószelepet, a hőcserélőt és az összes hidraulika komponensét.	X	
Biztonsági ellenőrzés		
Ellenőrizzen minden érzékelőt, termosztátot és biztonsági komponensét.	X	
A konstrukció ellenőrzése		
Ellenőrizze az összes csavar és kötés szilárdságát.	X	
Az elektromos szerelések ellenőrzése		
Ellenőrizze az elektromos alkatrészeket, a huzalozást és a csatlakozókábeleket. Szükség esetén húzza meg a szorítócsavarokat.	X	
Minden talált hibát javítson ki.		X

F Fűtési görbék



- A: előremenő hőmérséklet, °C
- B: fűtési görbék
- C: külső hőmérséklet, °C
- D: előírt helyiség-hőmérséklet

Aktuális kijelzés	Görbe
E-	0
E0	0,2
E1	0,4
E2	0,6

Melléklet

Aktuális kijelzés	Görbe
E3	1,0
E4	1,2
E5	1,5
E6	2,0
E7	2,5
E8	3,0
E9	3,5

G A fűtési görbétől eltérő előírt helyiség-hőmérséklet

Aktuális kijelzés	Előírt helyiség-hőmérséklet, °C
P-	20
P0	15
P1	16
P2	17
P3	18
P4	19
P5	21
P6	22
P7	23
P8	24
P9	25

H A VCR DCF külső érzékelők jellemző értékei

Hőmérséklet (°C)	Ellenállás (Ohm)
-25	2167
-20	2067
-15	1976
-10	1862
-5	1745
0	1619
5	1494
10	1387
15	1246
20	1128
25	1020
30	920
35	831
40	740

I A belső hőmérséklet-érzékelők jellemző értékei

Hőmérséklet (°C)	Ellenállás (Ohm)
-40	327344
-35	237193
-30	173657
-25	128410
-20	95862
-15	72222
-10	54892
-5	42073
0	32510
5	25316
10	19862
15	15694
20	12486
25	10000
30	8060
35	6535
40	5330
45	4372
50	3605
55	2989
60	2490
65	2084
70	1753
75	1481
80	1256
85	1070
90	916
95	786
100	678
105	586
110	509
115	443
120	387
125	339
130	298
135	263
140	232
145	206
150	183
155	163

J Nyomásveszteség

Térfogatáram		Nyomásveszteség
l/perc	l/óra	kPa (bar)
21	1260	22,3 (0,223)
20	1200	21,8 (0,218)
18	1080	20,6 (0,206)
16	960	15,3 (0,153)
14	840	11,4 (0,114)
12	720	9,1 (0,091)
10	600	7,2 (0,072)
8	480	5,4 (0,054)
6	360	3,1 (0,031)
4	240	1,6 (0,016)
2	120	0,7 (0,007)
0	0	0

K Műszaki adatok

Műszaki adatok – általános információk

	VE 6	VE 9	VE 12
Max. üzemi nyomás	300 kPa (3 000 mbar)	300 kPa (3 000 mbar)	300 kPa (3 000 mbar)
Tágulási tartály térfogata	7 l	7 l	7 l
Előremenő/visszatérő fűtéscsatlakozók	G 3/4	G 3/4	G 3/4
Készülék méret, szélesség	410 mm	410 mm	410 mm
Készülék méret, magasság	740 mm	740 mm	740 mm
Készülék méret, mélység	310 mm	310 mm	310 mm
Nettó tömeg kb.	32,6 kg	32,9 kg	33,1 kg

	VE 14	VE 18	VE 21
Max. üzemi nyomás	300 kPa (3 000 mbar)	300 kPa (3 000 mbar)	300 kPa (3 000 mbar)
Tágulási tartály térfogata	7 l	7 l	7 l
Előremenő/visszatérő fűtéscsatlakozók	G 3/4	G 3/4	G 3/4
Készülék méret, szélesség	410 mm	410 mm	410 mm
Készülék méret, magasság	740 mm	740 mm	740 mm
Készülék méret, mélység	310 mm	310 mm	310 mm
Nettó tömeg kb.	33,3 kg	34,6 kg	37,9 kg

	VE 24	VE 28
Max. üzemi nyomás	300 kPa (3 000 mbar)	300 kPa (3 000 mbar)
Tágulási tartály térfogata	7 l	7 l
Előremenő/visszatérő fűtéscsatlakozók	G 3/4	G 3/4
Készülék méret, szélesség	410 mm	410 mm
Készülék méret, magasság	740 mm	740 mm
Készülék méret, mélység	310 mm	310 mm
Nettó tömeg kb.	35,1 kg	35,4 kg

Műszaki adatok – fűtés

	VE 6	VE 9	VE 12
Fűtés beállítási tartomány	25 ... 85 °C	26 ... 85 °C	27 ... 85 °C
Melegvíz beállítási tartomány	35 ... 70 °C	36 ... 70 °C	37 ... 70 °C
Biztonsági hőmérséklet-korlátozó	95 °C	95 °C	95 °C
Névleges térfogatáram ($\Delta T = 10$ K)	516 l/h	774 l/h	1 032 l/h
Szivattyú maradék szállítási magasság ($\Delta T = 10$ K)	45 kPa (450 mbar)	40 kPa (400 mbar)	34,5 kPa (345,0 mbar)
Fűtőpatronok száma (darab x kW)	2 x 3	1 x 3 és 1 x 6	2 x 6

	VE 14	VE 18	VE 21
Fűtés beállítási tartomány	28 ... 85 °C	25 ... 85 °C	26 ... 85 °C
Melegvíz beállítási tartomány	38 ... 70 °C	35 ... 70 °C	36 ... 70 °C
Biztonsági hőmérséklet-korlátozó	95 °C	95 °C	95 °C
Névleges térfogatáram ($\Delta T = 10$ K)	1 204 l/h	1 548 l/h	1 806 l/h
Szivattyú maradék szállítási magasság ($\Delta T = 10$ K)	30 kPa (300 mbar)	24 kPa (240 mbar)	20 kPa (200 mbar)
Fűtőpatronok száma (darab x kW)	2 x 7	3 x 6	3 x 7

	VE 24	VE 28
Fűtés beállítási tartomány	27 ... 85 °C	28 ... 85 °C
Melegvíz beállítási tartomány	37 ... 70 °C	38 ... 70 °C
Biztonsági hőmérséklet-korlátozó	95 °C	95 °C
Névleges térfogatáram ($\Delta T = 10$ K)	2 064 l/h	2 408 l/h
Szivattyú maradék szállítási magasság ($\Delta T = 10$ K)	16,5 kPa (165,0 mbar)	11 kPa (110 mbar)
Fűtőpatronok száma (darab x kW)	4 x 6	4 x 7

Műszaki adatok – elektromos berendezések

	VE 6	VE 9	VE 12
Elektromos csatlakoztatás	3/N/PE, 400 V / 50 Hz	3/N/PE, 400 V / 50 Hz	3/N/PE, 400 V / 50 Hz
Vezeték keresztmetszete (tömör drót)	1,5 mm ²	1,5 mm ²	2,5 mm ²
Érintésvédelmi osztály	IP40	IP40	IP40
Fűtőtéljesítmény	6 kW	9 kW	12 kW
Max. áramfelvétel.	3x 9,5 A	3x 14 A	3x 18,5 A
Kapcsolási fokozat	1,0 kW	1,0 kW	2,0 kW
Biztosíték névleges áramerőssége	10 A	16 A	20 A

	VE 14	VE 18	VE 21
Elektromos csatlakoztatás	3/N/PE, 400 V / 50 Hz	3/N/PE, 400 V / 50 Hz	3/N/PE, 400 V / 50 Hz
Vezeték keresztmetszete (tömör drót)	2,5 mm ²	4,0 mm ²	6,0 mm ²
Érintésvédelmi osztály	IP40	IP40	IP40
Fűtőtéljesítmény	14 kW	18 kW	21 kW
Max. áramfelvétel.	3x 23 A	3x 27,5 A	3x 32 A
Kapcsolási fokozat	2,34 kW	2,0 kW	2,34 kW
Biztosíték névleges áramerőssége	25 A	32 A	40 A

	VE 24	VE 28
Elektromos csatlakoztatás	3/N/PE, 400 V / 50 Hz	3/N/PE, 400 V / 50 Hz
Vezeték keresztmetszete (tömör drót)	6,0 mm ²	10,0 mm ²
Érintésvédelmi osztály	IP40	IP40
Fűtőtéljesítmény	24 kW	28 kW
Max. áramfelvétel.	3x 36,5 A	3x 43 A

Melléklet

	VE 24	VE 28
Kapcsolási fokozat	2,0 kW	2,34 kW
Biztosíték névleges áramerőssége	40 A	50 A

Címszójegyzék

A	
A kijelző cseréje	19
A termék átadása az üzemeltetőnek	15
A vezérlőpanel cseréje	19
Adattábla	7
B	
Biztonsági berendezés	3
C	
CE-jelölés	7
Cikkszám	7
Csomagolás ártalmatlanítása	19
Csomagolás, ártalmatlanítás	19
D	
Dokumentumok	5
E	
Elektromosság	3
Ellenőrzési munkák	15, 27
Előírások	4
előkészítése	16
Elülső burkolat	9
F	
Fagy	4
Felállítási hely	4
Feszültség	3
Fűtővíz előkészítése	12
H	
Hibaelhárítás	
beragadt relé	15
Szivattyú	15
Hibák elhárítása	15
K	
Karbantartás	16
Karbantartási munkák	15, 19, 27
Korrózió	4
M	
Melegvíz-hőmérséklet	
Forrázásveszély	4
P	
Pótalkatrészek	15
R	
Rendeltetésszerű használat	3
S	
Sorozatszám	7
Szakember	3
Szakképzés	3
Szállítási terjedelem	7
Szerszám	4
T	
Termék	19
Tömeg	8
U	
Üzemen kívül helyezés	19
V	
Vázlat	3



0020247872_00

0020247872_00 ■ 31.01.2017

Szállító

Vaillant Saunier Duval Kft.

1117 Budapest ■ Hunyadi János út. 1.

Tel 1 4647800 ■ Telefax 1 4647801

vaillant@vaillant.hu ■ www.vaillant.hu

© Ezek az útmutatók, vagy ezek részei szerzői jogi védelem alatt állnak, és kizárólag a gyártó írásos beleegyezésével sokszorosíthatók, illetve terjeszthetők.

A műszaki változtatások joga fenntartva.