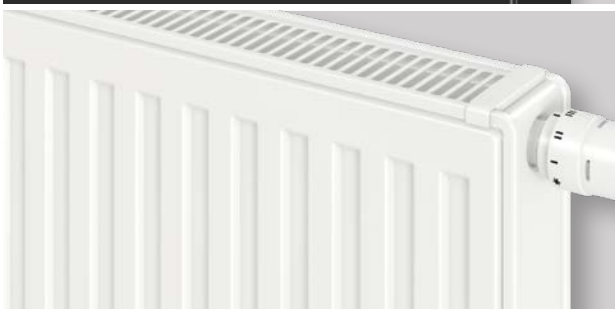




VOGEL&NOOT

LAPRADIÁTOROK



KIVÁLÓ
HATÉKONYSÁG

heatingthroughinnovation.



LAPRADIÁTOROK

TARTALOM

- | | | | |
|-----------|---|-----------|--|
| 04 | Bevezetés | 16 | Higiéniai lapradiátorok |
| 06 | VONOVA T6 középcsatlakozású lapradiátorok | 18 | Bordázott vertikális középcsatlakozású lapradiátorok |
| 10 | VONOVA kompakt lapradiátorok | 20 | Síklapú vertikális középcsatlakozású lapradiátorok |
| 11 | VONOVA szelepes lapradiátorok | 22 | Bordázott vertikális kompakt lapradiátorok |
| 12 | VONOPLAN síklapú T6 középcsatlakozású lapradiátorok | 23 | Síklapú vertikális kompakt lapradiátorok |
| 14 | VONOPLAN síklapú szelepes lapradiátorok | 24 | Modernizációs lapradiátorok és adapterek |
| 15 | VONOPLAN síklapú kompakt lapradiátorok | 26 | Színpaletta |
| | | 27 | Termékleírás és szállítási terjedelem |

*„AZ ÉVTIZEDEK
ÓTA PIACVEZETŐ
MÁRKÁBAN BÍZOM!”*



További információk:
<http://www.vogelundnoot.com/hu/>

A VOGEL&NOOT Európa piacvezető márkája; sikerünk kulcsa a hatékony innováció és a széles termékínálat, mely lefedi a fűtőtestek és felületfűtések területét is.

A folyamatos fejlesztéseink és termékeink változatos designja egyaránt inspirálja a kivitelezőket, a tervezőket és a végfelhasználókat is, ebben rejlik a VOGEL&NOOT több évtizedes sikere.

ENERGIAHATÉKONYSÁG MINT VEZÉRFONAL

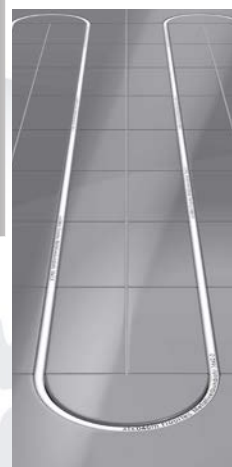
A VOGEL&NOOT az innováció úttörőjeként jövőorientált koncepciókat valósít meg, hatékony hőleadású és kiváló minőségű termékeket kínál – a komfortos hőérzetet és a fenntartható fejlődés szempontjait egyaránt szem előtt tartva.

EXTRAVAGÁNS DESIGN

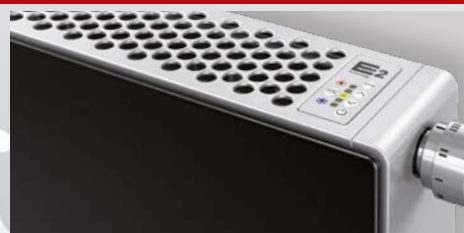
A VOGEL&NOOT design fűtőtestek új mérföldkövet jelentenek a fűtéstechnológiában, a modern lakóterek díszei lehetnek változatos és egyedi megjelenésükkel.

SZÉLES VÁLASZTÉK ÉS A LEGMAGASABB SZINTŰ SZOLGÁLTATÁS

A VOGEL&NOOT Európában teljeskörű és innovatív megoldást kínál minden felmerülő igényre. Széles termék-választéka mellett kiemelt hangsúlyt fektet az egyedi és kompetens tanácsadásra is.



**GLOBÁLIS SZINTŰ
INNOVÁCIÓ**



A TERMÉSZETTEL ÖSSZHANGBAN A JÖVŐ IRÁNYÁBAN

A klímavédelem és a környezetkímélő termékek jelentősége napról napra nő, a VOGEL&NOOT pedig ezt szem előtt tartva olyan technológiák kidolgozására törekszik, amellyel garantálni tudja a termékei lehető legjobb hatékonyságát a környezetvédelem területén. A lakóterek optimális hőelosztása ugyanis a működő klímavédelem lényeges és alapvető része.

AZ ÖKO-MÉRLEG MEGTARTÁSA ÉS JAVÍTÁSA

A VOGEL&NOOT úttörőként érvel a megújuló energiaforrások felhasználása mellett. Fontosnak tartjuk a legszigorúbb környezetvédelmi előírások betartását termékeink gyártása során, melyet minősítéseink is igazolnak. Termékeink alkalmasak alacsony hőmérsékletű fűtési rendszerekkel és megújuló energiaforrásokkal történő használatra is. A VOGEL&NOOT 2011 óta tagja Ausztria klímaszövetségének.

INNOVÁCIÓ ÉS KLÍMAVÉDELEM

A VOGEL&NOOT hisz abban, hogy az összefogás erejével sikerek érhetők el a klímavédelem területén. Kutatásaihoz és fejlesztéseihez mind belső, mind külső energia- és trendszakértőket, egyetemeket és elismert kutatóintézeteket von be.

HATÉKONYSÁG ÉS ALACSONY HŐ MÉRSÉKLETŰ RENDSZEREK

Elérhető-e hatékony hőleadás alacsony hőmérsékletű rendszerek esetén, hőszivattyú vagy a napelemes technológia alkalmazásával? A VOGEL&NOOT garantálja, hogy korszerűen szigetelt, ECO minőségi pecséttel rendelkező épületekben termékei használatával biztosítható a komfortos hőérzet alacsony hőmérsékletű fűtési rendszerek esetén – akár 40°C alatti belépő víz hőmérséklet mellett – is, mely által még a CO₂-kibocsátás is csökken.

ENERGIAHATÉKONYSÁG

Az innováció éllovasaként a VOGEL&NOOT jövőbe mutató hőleadási technológiát kínál, melynek lényege a hatékony energiafelhasználás a klímavédelem érdekében.



15%

átlagos energia-
megtakarítás*

90°
40°

széles választék
az előremenő
vízhőmérsékletben



praktikus középső
csatlakozás



beépített szelepek
gyárilag előbeállított
 k_v -értékekkel



a termostátfej
felszerelhető az
ellenkező oldalra is

LOW
40°

alkalmazható
hőszivattyúval és
napelemes
rendszerekkel

T6 - A KÖZÉPCSATLAKOZÁSÚ TECHNOLÓGIA ÚTTÖRŐJE

* Összehasonlítva a régi tagos radiátorokkal

T6

A FELÜLMÚLHATATLAN RENDSZER



▶ MEGTAKARÍTÁSI CÉLKITŰZÉS

Prof. Dr. Michael Graf okl. mérnök: „Különböző modernizációs lehetőségeket számoltunk át, melyek alapján elvégezték a fűtőtestek cseréjét. A VOGEL&NOOT lapradiátoraival átlagosan kb. 15%-os* megtakarítás érhető el.”

▶ GYORS ÉS AZONNALI

A középacsatlakozású lapradiátorok között a T6 kiemelkedő hőteljesítménnyel rendelkezik. A speciális konvektorlemez-kialakítás lehetővé teszi az optimális hőelosztást és hozzájárul a komfortos hőérzet kialakulásához.

▶ JÓLESŐ ÉRTÉKEK

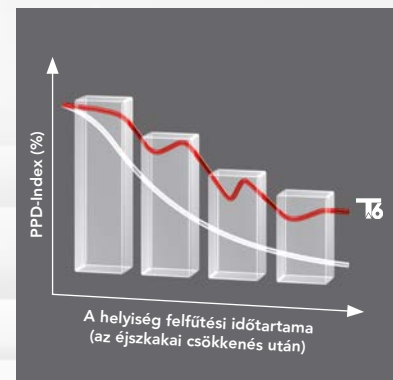
A Pinkafeldi Főiskola független kísérletsorozata során különböző európai fűtőtest modelleket vizsgáltak. Az összehasonlító tesztek eredménye szerint a T6 kitűnik azzal, hogy a legjobb hőérzetet biztosítja alacsony hőmérsékletű fűtési rendszerek esetén is - melyet alacsony PPD-index** is alátámaszt!

▶ BEÉPÍTETT SZELEPEK GYÁRILAG ELŐBEÁLLÍTOTT K_v -ÉRTÉKEKKEL

A VOGEL&NOOT szelepes fűtőtesteket gyárilag előbeállított K_v -értékű szelepbetétekkel szállítjuk. Ezek lehetővé teszik a fűtőtestek változatlan hőteljesítményét, melynek alapján lehetséges az egyszerűsített szabályozás, valamint a fűtőberendezés energiahatékony üzemelése - ily módon csökkennek a költségek.

▶ SZABADALMAZTATOTT POZICIONÁLÁS

A T6 középacsatlakozású fűtőtest a termosztátfej szerelésének és pozicionálásának nagyfokú rugalmasságát ígéri - ezt a szabadalmaztatott csővezetés teszi lehetővé. A T6 kiváló hőteljesítményt tesz lehetővé gyors hőleadással, valamint a legnagyobb energiahatékonysággal.



* Átlagos összehasonlításban más többtagú radiátorokkal, teszteredmények a Pinkafeldi Főiskola szerint
** Az elégedetlen személyek százalékos száma



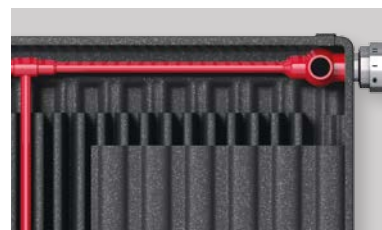
Fűtőttest:
RAL 9016 Törtfehér
bútor: SPECTRAL



RAL 9016
Törtfehér



S0102
Metal Grey



S0102
Metal Grey



T6

A LEGNAGYOBB TELJESÍTMÉNY BRAVÚRJA

A T6 középcsatlakozású fűtőtest a tökéletességre törekszik - az eredmény a formatervezésből és egyedülálló technológiából álló, optimális kombináció. A hatékony fűtőteljesítmény területének éllavasaként a T6-technológia a legnagyobb mértékben imponáló, és különösen gyors helyiség-felfűtést garantál. Ez a modell így biztosítja a jó termikus közérzetet.







ELŐNYE:

A formatervezés és technológia komponensei egy nagy egészévé olvadnak össze, és ezért válik a T6 forradalmi fűtőtestté.

TÉNYEK:

- Egyedülálló T6 középcsatlakozású fűtőtestek
- Nagyfokú rugalmasság a tervezés és szerelés során
- A fűtési költségek csökkentése energiahatékony hőleadással
- Integrált szeleptechnika előbeállításal

TÍPUSÁTTEKINTÉS

																				
Típus	11 VM					21 VM-S					22 VM					33 VM				
	1 fűtőlap, konvektorlemez 1 rétegben					2 fűtőlap, konvektorlemez 1 rétegben					2 fűtőlap, konvektorlemez 2 rétegben					3 fűtőlap, konvektorlemez 3 rétegben				
	300	400	500	600	900	300	400	500	600	900	300	400	500	600	900	300	400	500	600	900
	2400-ig		2600-ig		2000-ig	2400-ig		3000-ig		2000-ig	3000-ig			2000-ig	3000-ig	2200-ig			1800-ig	
Fokozatok	Az összes építési hossz 400 mm-rel kezdődően 200 mm-es fokozatokkal, ezen kívül 520, 720, 920, 1120 és 1320 mm																			

Adatok mm-ben.



Fűtőtest:
RAL 9016 Törtfehér
Bútor TEAM7

VONOVA KOMPAKT LAPRADIÁTOROK

A VÉGSŐ BÖLCSESSÉG

„Ami már régóta bevált, azon ne változtass” - ez olyan mottó, ami a kompakt fűtőtestekre is vonatkozik. Bájjal és klasszikussággal győz meg az esztétikus formatervezés és a megbízható funkcionalitás. A dekorklipsz egyszerűen eltávolítható, és ez könnyű tisztítást tesz lehetővé.

ELŐNYE:

Az új RAL- és speciális festékek különböző szín- és felületi struktúrája választási lehetőségeket kínál minden igény számára.

TÉNYEK:

- Magas fajlagos fűtőteljesítmények
- Kombinálható alacsony hőmérsékletű rendszerekkel
- A fűtési költségek hatékony csökkentése



RAL 9016
Törtfehér



RAL 5014
Taubenblau



S0148
Anodic Black



RAL 9006
Weißaluminium

RAL 9016
Törtfehér

VONOVA SZELEPES LAPRADIÁTOROK

KLASSZIKUS ÉS SOKOLDALÚ

A többfunkciós fűtőtest előnyös a magas fokú felhasználhatóságával, és bizonyítja, hogy a klasszikus formatervezés iránt továbbra is magas a kereslet. Univerzálisan alkalmazható, csatlakoztatható szelepes és kompakt fűtőtestként. Ez nagy rugalmasságot kínál, továbbá a szín kiválasztása is, mivel széles színpalettával rendelhető.

ELŐNYE:

A szelepes fűtőtestek hosszú élettartamukkal, gyors szabályozhatóságukkal és magas fűtőtelsítményükkel tűnnek ki, anélkül, hogy az alacsony energiafogyasztás háttérbe szorulna.

TÍPUSÁTTEKINTÉS (VONOVA KOMPAKT ÉS VONOVA SZELEPES LAPRADIÁTOROK)

	10 10 V		11 K 11 KV					21 K-S 21 KV-S					22 K 22 KV					33 K 33 KV							
Típus	1 fűtőlappal		1 fűtőlappal, konvektorlemez 1 rétegben					2 fűtőlappal, konvektorlemez 1 rétegben					2 fűtőlappal, konvektorlemez 2 rétegben					3 fűtőlappal, konvektorlemez 3 rétegben							
↑	300	400	500	600	900	300	400	500	600	900	300	400	500	600	900	300	400	500	600	900	300	400	500	600	900
↔	400 - 3000																								
Fokozatok	Az összes építési hossz 400 mm-rel kezdődően 200 mm-es fokozatokkal, ezen kívül 520, 720, 920, 1120 és 1320 mm																								

Adatok mm-ben.

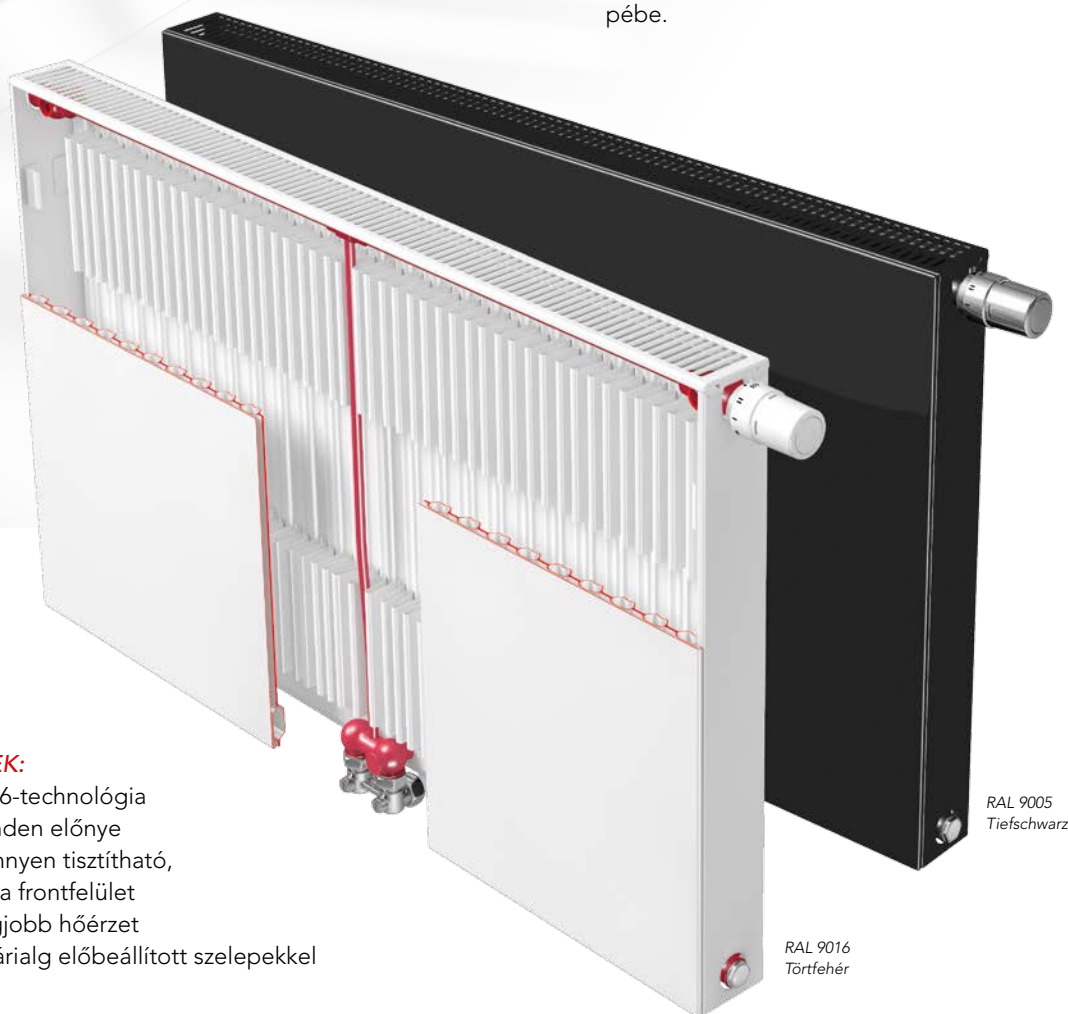
VONOPLAN SÍKLAPÚ T6 KÖZÉPCSATLAKOZÁSÚ LAPRADIÁTOROK

AZ ELEGÁNS MULTITALENTUM

Nem csak a jellegzetes formatervezés áll a T6 síklapú közép-csatlakozású fűtőtestek előterében, hanem kifinomult technológia is. A T6 síklapú közép-csatlakozású fűtőtest változtatható kialakítású és alkalmazhatóságú, emellett gondoskodik az egyenletes hőelosztásról, a lehető legnagyobb alkalmazkodóképesség mellett.

ELŐNYE:

Variálható az oldalsó bekötés, a rögzítés, a méret, csatlakozási fajta és típus tekintetében. A T6 síklapú, közép-csatlakozású fűtőtest sima frontfelületű, így optimálisan illeszkedik bele a lakószoba vagy üzleti helyiség összképebe.



TÉNYEK:

- A T6-technológia minden előnye
- Könnyen tisztítható, sima frontfelület
- Legjobb hőérzet
- Gyárialg előbeállított szelepekkel

RAL 9005
Tiefschwarz

RAL 9016
Törtfehér



S0088 Manhattan









S0102 Metal Grey



Fűtőtest:
RAL 9016 Törtfehér
Bútor MDF ITALIA

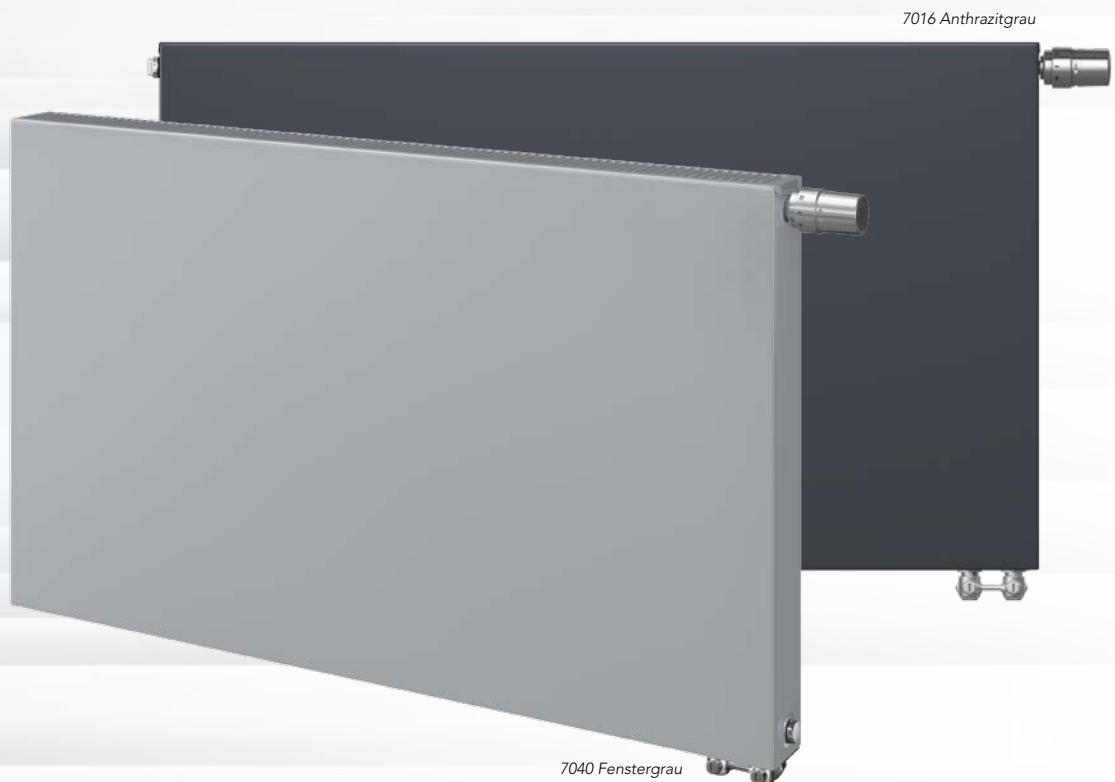
TÍPUSÁTTEKINTÉS

																				
Típus	11 PM					21 PM-S					22 PM					33 PM				
	1 fűtőlap, konvektorlemez 1 rétegben					2 fűtőlap, konvektorlemez 1 rétegben					2 fűtőlap, konvektorlemez 2 rétegben					3 fűtőlap, konvektorlemez 3 rétegben				
	300	400	500	600	900	300	400	500	600	900	300	400	500	600	900	300	400	500	600	900
	2400-ig		2600-ig		2000-ig	2400-ig		3000-ig		2000-ig	3000-ig			2000-ig	3000-ig		2200-ig		1800-ig	
Fokozatok	Az összes építési hossz 400 mm-rel kezdődően 200 mm-es fokozatokkal, ezen kívül 520, 720, 920, 1120 és 1320 mm																			

Adatok mm-ben.

VONOPLAN SÍKLAPÚ SZELEPES LAPRADIÁTOROK

MODERN ÉS MEGBÍZHATÓ



MODERN ÉS HATÉKONY

A síklapú középcsatlakozású fűtőtestek ideális megoldást kínálnak mindazoknak, akik a magas működési teljesítmény ellenére sem szeretnék lemondani a modern formatervezésről. Sík felülete kiválóan illeszkedik a modern berendezésű lakóhelyiségekbe. Beköthető szelepes vagy kompakt fűtőtestként is.

ELŐNYE:

A hosszú élettartam, gyors szabályozhatóság és a magas fűtőteljesítmény magától értetődő. Széles színválasztékban kínáljuk.



S0201 Metal Alu



Fűtőtest:
RAL 9016 Törtfehér
Bútor BABINI



VONOPLAN SÍKLAPÚ KOMPAKT LAPRADIÁTOROK

SIMA, PRAKTIKUS, JÓ

A sík felület esztétikus megjelenése révén a helyiségekben előkelő légkört teremt, mely magas funkcionalitással párosul. Emellett a nagy teljesítményű, kompakt fűtőtest a sík frontfelület miatt az egyszerű tisztítás lehetőségével is elbűvöl.

TÉNYEK:

- Magas fűtőteljesítmény
- Széles méretválaszték
- Egyszerű tisztítás

TÍPUSÁTTEKINTÉS (VONOPLAN KOMPAKT ÉS VONOPLAN SZELEPES LAPRADIÁTOROK)

Típus	11 PK	11 P	21 PK-S		21 P-S		22 PK		22 P		33 PK		33 P					
	1 fűtőlapp, konvektorlemez 1		2 rétegű 1 konvektorlemezzel				2 rétegű 2 konvektorlemezzel				3 rétegű 3 konvektorlemezzel							
	300	400	500	600	900	300	400	500	600	900	300	400	500	600	900			
	2400-ig		2600-ig		2000-ig		2400-ig		3000-ig		2000-ig		3000-ig		2200-ig		1800-ig	
Fokozatok	Az összes építési hossz 400 mm-rel kezdődően 200 mm-es fokozatokkal, ezen kívül 520, 720, 920, 1120 és 1320 mm																	

Adatok mm-ben.

HIGIÉNIAI LAPRADIÁTOROK

MAKULÁTLAN TISZTASÁG

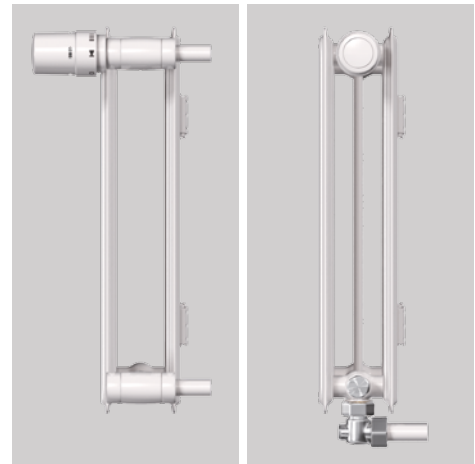
Különösen a fokozott higiéniai igényű területeken (mint pl. a kórházakban) érdemes a VOGEL&NOOT higiéniai lapradiátorokat választani. A lefedések és a konvektorlemezek nélküli kivitel megteremti az aszeptikus használat optimális előfeltételeit.

ELŐNYE:

Ideális a magasabb szintű higiéniai igényeket támaztó felhasználási helyekre történő beépítésre.

TÉNYEK:

- A legmagasabb szintű aszeptikus követelményeknek is eleget tesz
- Egyszerű tisztítás
- Magas sugárzó hőarány
- Szelepes kivitel esetén előbeállított szeleppel szerelve
- Kompakt vagy szelepes kivitelben



RAL 9016
Törtfehér

RAL 9005
Tiefschwarz



RAL 9016 Törtfehér

TÍPUSÁTTEKINTÉS (HIGIÉNAI LAPRADIÁTOROK KOMPAKT ÉS SZELEPES KIVITELBEN)

	10 V					20 V					30 V				
Típus	1 fűtőlapp					2 fűtőlapp					3 fűtőlapp				
	300	400	500	600	900	300	400	500	600	900	300	400	500	600	900
	1200-ig		2400-ig	2600-ig	1400-ig	2400-ig		3000-ig		2000-ig	3000-ig	2200-ig			1800-ig
Fokozatok	Az összes építési hossz 400 mm-rel kezdődően 200 mm-es fokozatokkal, ezen kívül 520, 720, 920, 1120 és 1320 mm														

Adatok mm-ben.



Fűtőtest:
RAL 9005 Tiefschwarz
Bútor TEAM7

BORDÁZOTT VERTIKÁLIS KÖZÉPCSATLAKOZÁSÚ LAPRADIÁTOROK

HELYTAKARÉKOS MEGOLDÁS

Csekély helykínálat esetén ideális választás. A magas, függőleges bordázat fény-árnyék játéka különleges dizájnt kölcsönös a helyiségnek.

ELŐNYE:

A bordázott vertikális, középccsatlakozású lapradiátorok optikailag növelik a helyiség magasságát.

TÉNYEK:

- Keskeny falfelületek esetén
- Kiváló ár/teljesítmény-arány
- Széles méretválaszték

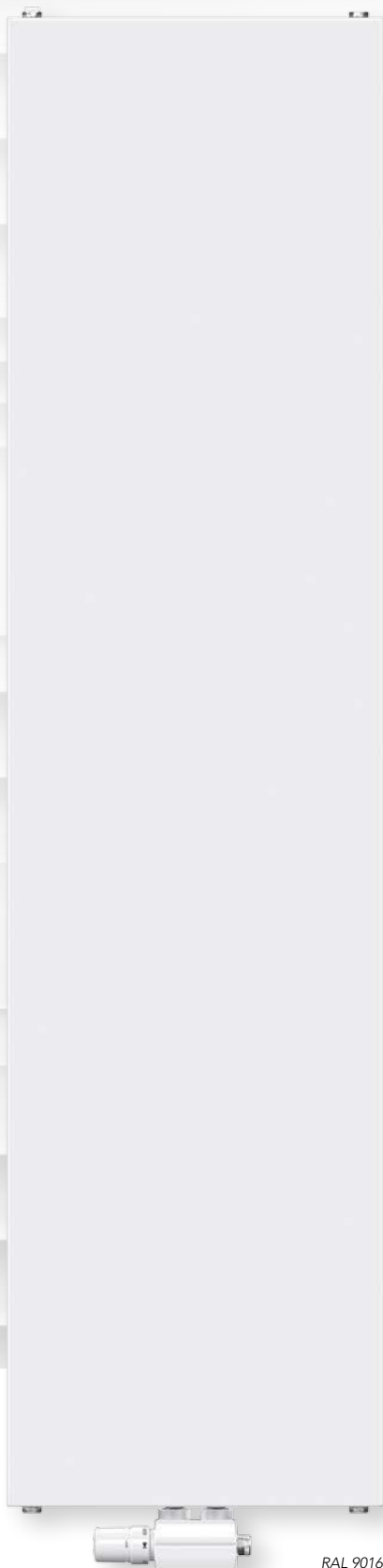


S0142 White Textured

TÍPUSÁTTEKINTÉS

	10				20			21			22			
Típus	1 fűtőlap				2 fűtőlap			2 fűtőlap, konvektorlemez 1 rétegben			2 fűtőlap, konvektorlemez 2 rétegben			
	1500	1800	1950	2100	1800	1950	2100	1800	1950	2100	1800	1950	2100	2300
	450, 600	450, 600, 750			300, 450, 600, 750			300, 450, 600, 750			300, 450, 600	300, 450, 600, 750		750

Adatok mm-ben.


 RAL 9016
Törtfehér

SÍKLAPÚ, VERTIKÁLIS KÖZÉPCSATLAKOZÁSÚ LAPRADIÁTOROK

AZ EGYSZERŰSÉG FILOZÓFIÁJA



A visszafogott megjelenés, a kényelemmel, időszerűséggel áthatott légkör kiegyensúlyozottsága testesül meg a SÍKLAPÚ, középcsatlakozású, vertikális lapradiátorokban. A sima frontfelületek kellemes hőérzetet és nagy teljesítményű hőleadást tesznek lehetővé. Mindazok számára, akiknek fontos a nagy teljesítményű fűtőttest, mely ízléses és nagyvilági kinézethez igazodik.

ELŐNYE:

A helyiség felfűtési idejének optimalizálása a kiváló fűtőttesttel.

TÉNYEK:

- Legkiválóbb formatervezési kompetencia
- Előnyös középcsatlakozás
- Nagy színválaszték

TÍPUSÁTTEKINTÉS						
						
Típus	21 2 fűtőlappal, konvektorlemez 1 rétegben			22 2 fűtőlappal, konvektorlemez 2 rétegben		
↑	1800	1950	2100	1800	1950	2100
↔	300, 450, 600, 750			300, 450, 600	300, 450, 600, 750	

Adatok mm-ben.



Fűtőtest: RAL 9005 Tiefschwarz
Bútor HÜLSTA



Fűtőtest
RAL 7016 Anthrazitgrau
Bútor VOGLAUER


BORDÁZOTT VERTIKÁLIS, KOMPAKT LAPRADIÁTOROK CÉLTUDATOS KIALAKÍTÁS

A bordázott, vertikális, kompakt lapradiátort keskeny falfelületek esetén ajánljuk. Hatékony fűtőteljesítmény klasszikus formatervezés mellett. A széles színpaletta minden ízlés számára megfelelő választási lehetőséget kínál.

ELŐNYE:

A függőleges kialakítás helytakarékos. Magas fűtőteljesítményt kínál a szűkösebb terekben is.

TÍPUSÁTTEKINTÉS

					
Típus	20 K				
	2 fűtőlappal				
↑↓	1800	2000	2200	2400	2600
↔	500, 600				

Adatok mm-ben.

SÍKLAPÚ, VERTIKÁLIS, KOMPAKT LAPRADIÁTOROK AZ ESZTÉTIKA KÖVETKEZŐ SZINTJE


Az igazi szépség köztudottan belülről fakad - de a síklapú, vertikális, kompakt lapradiátornak a formatervezése is elragadó. A sík frontfelület egyenletes hőleadással teremt kellemes hőérzetet, és teljes mértékben a modern külsőre helyezi a hangsúlyt.

ELŐNYE:

A síklapú, vertikális kompakt lapradiátorban a magasabb teljesítmény, a funkcionalitás és a formatervezés olvad össze.

TÉNYEK:

- Magas fajlagos fűtőteljesítmény
- Alkalmazható alacsony hőmérsékletű rendszerekkel is

TÍPUSÁTTEKINTÉS				
				
Típus	20 PK			
	2 fűtőlap			
↑↓	1800	2000	2200	2400
↔	500, 600			

Adatok mm-ben.



S0149
Anodic Natura

MODERNIZÁCIÓS LAPRADIÁTOROK

ÚJ LEHETŐSÉG A HATÉKONYSÁG IRÁNYÁBA

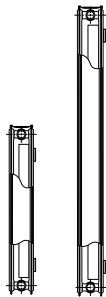
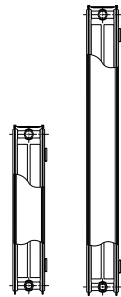
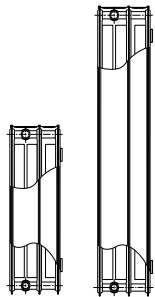


Különösen az elavult, tagos radiátorokat kell lecserélni az energiahatékony és takarékos fűtéshez. A modernizációs radiátorokkal a magas hőleadást biztosító berendezésre való cseréje egyszerű - hiszen a korábban használt tagos radiátorok csatlakozótávolságai megegyeznek a modernizációs radiátorok kötéstávolságaival.

ELŐNYE:

A régi csatlakozótávolságokkal kompatibilis, így átalakítás nélkül felszerelhető.

TÉNYEK:

- Az átlagos energia-megtakarítás 15%-os
- Az egyik legfontosabb felújítási intézkedés
- A lakásszínvonal és életminőség érezhető javulása

TÍPUSÁTTEKINTÉS						
						
	NA 500	NA 900	NA 500	NA 900	NA 500	NA 900
Típus	21 K-S 2 rétegű, 1 konvektorlemezzel		22 K 2 rétegű, 2 konvektorlemezzel		33 K 3 rétegű, 3 konvektorlemezzel	
	554	954	554	954	554	954
	400 - 3000					
Fokozatok	Az összes építési hossz 400 ill. 600 mm-rel kezdődik, 200 mm-es fokozatokkal.					

Adatok mm-ben.

A RÉGIBŐL ÚJAT

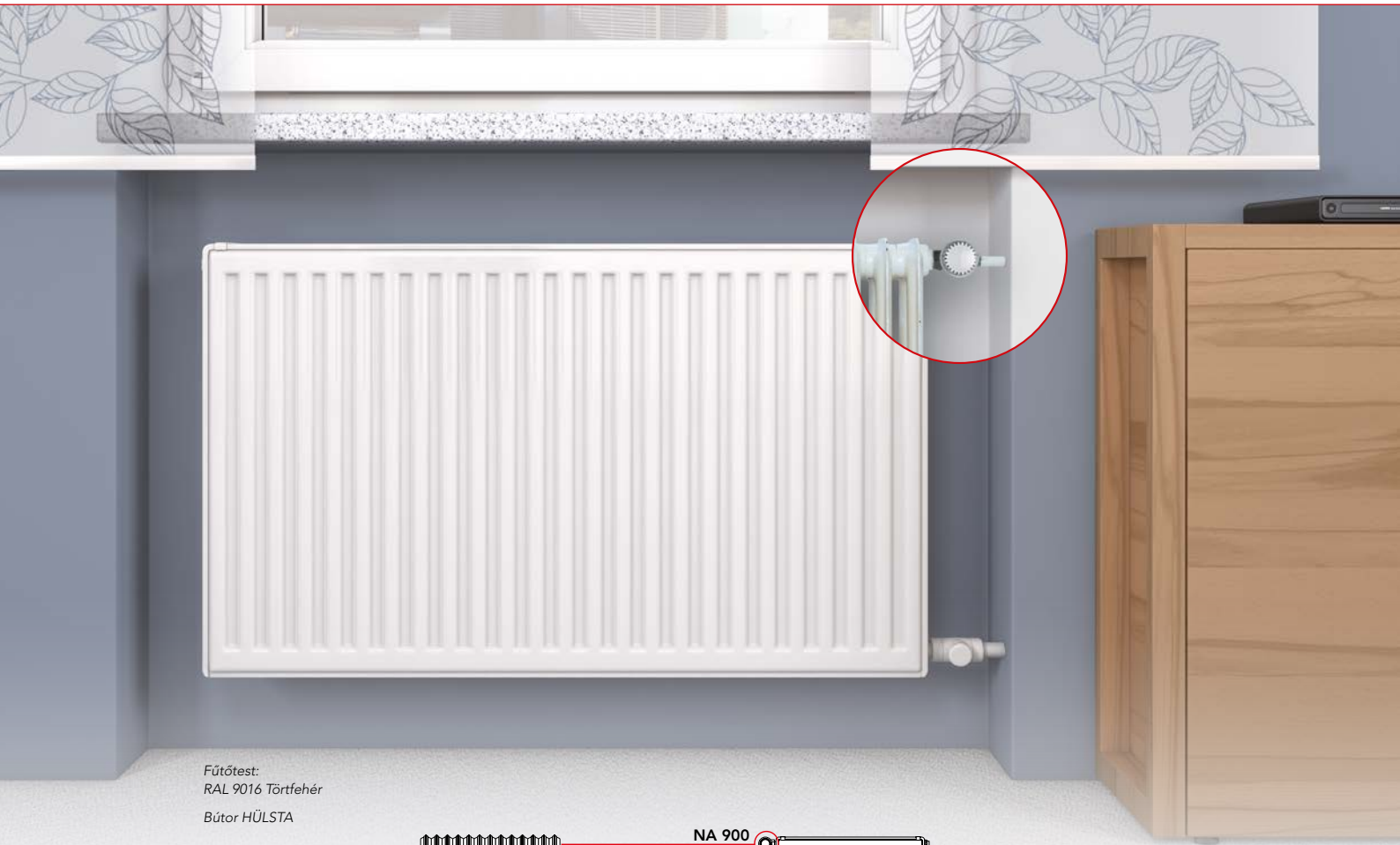
MODERNIZÁCIÓS ADAPTER

A VOGEL&NOOT a szabványon kívüli csatlakozótávolságokra is kínál megoldást.

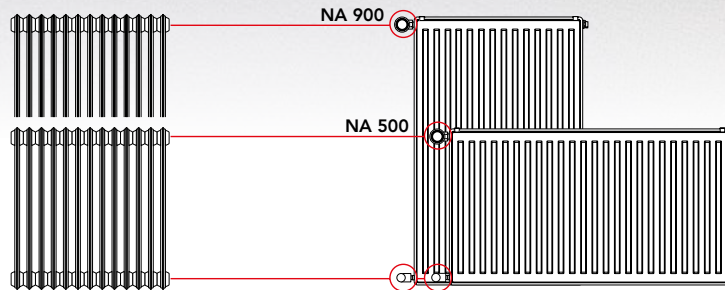
TÉNYEK:

- Speciálisan 200, 300, 500, 900 és 1000 mm távolságra használható
- Nincs szükség átépítési munkákra vagy egyedi radiátorok megrendelésére





Fűtőtest:
RAL 9016 Törtfehér
Bútor HÜLSTA

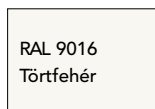


DIN TAGOS RADIÁTOROK				
Csatlakozó-távolság [mm]	Típus [mm]	Építési mély-seg [mm]	Építési magas-ság [mm]	Hőteljesítmény (W/fm)
				90/70/20 °C
200	200/250	250	300	1540
350	350/160	160	450	1480
350	350/220	220	450	1980
500	500/110	110	600	1460
500	500/160	160	600	1980
500	500/220	220	600	2560
900	900/110	110	1000	2440
900	900/160	160	1000	3140
900	900/220	220	1000	4080
Lecserélendő fűtőtestek:				
Az összes régi DIN tagos radiátor NA 500 mm, (BT = 110 mm és 160 mm) NA 900 mm, (BT = 110 mm és 160 mm)				
Az összes régi DIN tagos radiátor NA = 200/300/500/600/900/1000 mm				

MODERNIZÁCIÓS LAPRADIÁTOROK				
Típus	Építési mély-seg [mm]	Építési magas-ság [mm]	Hőteljesítmény (W/fm)	
			90/70/20 °C	75/65/20 °C
33**	166	300	1990	1561
22	105	400	1737	1357
33	166	400	2479	1936
21	80	554	1647	1295
22	105	554	2075	1626
33	166	554	2902	2277
22	105	954	3018	2362
22	105	954	3018	2362
33	166	954	4208	3302
Felújítási ajánlásunk:				
Felújítás modernizációs lapradiátorokkal: BH 554 mm, NA 500 mm, típusok 21 K-S, 22 K, 33 K BH 954 mm, NA 900 mm, típusok 21 K-S, 22 K, 33 K				
Felújítás modernizációs adapterrel				

** Csatlakozás modernizációs adapterrel
Megjegyzés: Csak tájékoztató jellegű példák

STANDARD SZÍN



RAL-SZÍNEK

RAL 9010 Reinweiß	RAL 9001 Cremeweiß	RAL 250-2 Lemon Glow	RAL 1023 Verkehrsgelb	RAL 1012 Zitronengelb	RAL 1004 Goldgelb	RAL 1027 Currygelb	RAL 6034 Pastelltürkis
RAL 5014 Taubenblau	RAL 5009 Azurblau	RAL 5015 Himmelblau	RAL 5017 Verkehrsblau	RAL 5022 Nachtblau	RAL 5002 Ultramarinblau	RAL 5001 Grünblau	RAL 9005 Tiefschwarz
RAL 7021 Schwarzgrau	RAL 1033 Dahliengelb	RAL 2003 Pastellorange	RAL 2004 Reinorange	RAL 3000 Feuerrot	RAL 3005 Weinrot	RAL 4002 Rotviolett	RAL 4007 Purpurviolett
RAL 4008 Signalviolett	RAL 290 70 20 Mauve Haze	RAL 290 40 45 Mystic Purple	RAL 4009 Pastellviolett	RAL 3015 Hellrosa	RAL 3014 Altrosa	RAL 6019 Weißgrün	RAL 120 80 60 Modern green
RAL 120 70 70 E-Green	RAL 150 60 60 Green Apple	RAL 6033 Minttürkis	RAL 6004 Blaugrün	RAL 8017 Schokoladen- braun	RAL 8019 Graubraun	RAL 040 80 05 Caffé Latte	RAL 7035 Lichtgrau
RAL 7040 Fenstergrau	RAL 7001 Silbergrau	RAL 7037 Staubgrau	RAL 7030 Steingrau	RAL 7013 Braungrau	RAL 7015 Schiefergrau	RAL 7016 Anthrazitgrau	RAL 7024 Graphitgrau
RAL 9006 Weißaluminium	RAL 9007 Graualuminium						

SZANITERSZÍNEK

S0075 Jasmin	S0091 Pergamon	S0094 Natura	S0087 Bahamabeige
S0084 Anemone	S0077 Magnolia	S0164 Banana	S0088 Manhattan

A képeken látható színek nyomdatechnikai okokból eltérést mutathatnak a valóságtól!

SPECIÁLIS SZÍNEK

S0145 Crème White	S0142 White Textured ¹	S0141 Black Textured ¹	S0147 Anodic Brown
S0148 Anodic Black	S0149 Anodic Natura	S0201 Metal Alu ²	S0102 Metal Grey ²
S0146 Anodic Bronze	S0104 Metal Black ²	S0144 Brown Grey	S0143 Light Grey

¹ Strukturált felszínnel

² Sima felszínnel

TERMÉKLEÍRÁS ÉS SZÁLLÍTÁSI TERJEDELEM

A VOGEL&NOOT kiváló minőségű fűtőtesteket kínál széles méret-, csatlakozási lehetőség- és színválasztékkal. A radiátorok szerelésre kész védőcsomagolásban kerülnek kiszállításra.

VONNOVA T6 KÖZÉPCSATLAKOZÁSÚ LAPRADIÁTOROK, VONOPLAN SÍKLAPÚ T6 KÖZÉPCSATLAKOZÁSÚ LAPRADIÁTOROK

Elegáns megjelenésük mellett a T6-os radiátorok a fűtésszerelők számára páratlan előnyöket kínálnak mind az előszerelésnél, mind a fűtési rendszerbe történő beépítésnél. Szelepes és kompakt radiátorként egyaránt beépíthetők, egyazon csatlakozási pontra bármely méretű T6-os radiátor felszerelhető. Kiszállítás felső és oldalsó lefedéssel, speciális légtelenítő dugókkal és gyárilag előbeállított termosztátszelepekkel.

VONNOVA KOMPAKT LAPRADIÁTOROK, VONOPLAN SÍKLAPÚ KOMPAKT LAPRADIÁTOROK

Teljesítmény, formatervezés és kényelem egyben: egyszerű csatlakozás a 4 x 1/2" belső menettel, egy- és kétsőves rendszerekhez is alkalmazhatók. Kiszállítás felső és oldalsó lefedéssel.

VONNOVA SZELEPES LAPRADIÁTOROK, VONOPLAN SÍKLAPÚ SZELEPES LAPRADIÁTOROK

A beépített szelepegységgel ellátott szelepes radiátorok a VOGEL&NOOT innovatív termékei. A szelepegység optimális működése, a magas hőteljesítmény és a termosztatikus szelepfőj használatának előnyei együttesen teszik lehetővé a fűtőberendezés energiatakarékos üzemeltetését. Kiszállítás felső és oldalsó lefedéssel, speciális légtelenítő dugókkal és gyárilag előbeállított termosztátszelepekkel.

BORDÁZOTT VERTIKÁLIS KÖZÉPCSATLAKOZÁSÚ LAPRADIÁTOROK, SÍKLAPÚ VERTIKÁLIS KÖZÉPCSATLAKOZÁSÚ LAPRADIÁTOROK

A vertikális középccatlakozású radiátorokat fali sínekkel, csavarokkal, tiplikkal, 3 öntömítő vakdugóval és egy légtelenítő dugóval szállítjuk. A szelepcsatlakozó armatúra nem képezi az alapfelszereltség részét.

BORDÁZOTT VERTIKÁLIS KOMPAKT LAPRADIÁTOROK, SÍKLAPÚ VERTIKÁLIS KOMPAKT LAPRADIÁTOROK

A vertikális és síklapú vertikális kompakt lapradiátorok 4 x 1/2" belső menettel, egy- és kétsőves rendszerekhez is alkalmazhatók. Kiszállítás felső és oldalsó lefedéssel.

HIGIÉNIAI LAPRADIÁTOROK

Higiéniai lapradiátorok kompakt vagy szelepes kivitelben választhatók. Alkalmask a fokozott sterilitást igénylő helyiségekbe való beépítésre. Konvektorlemezek és lefedések nélkül kerülnek kiszállításra.

MODERNIZÁCIÓS LAPRADIÁTOROK

A VOGEL&NOOT a fűtőkorszerűsítés elősegítéséhez megalkotta a modernizációs programját. Ennek keretein belül olyan radiátorokat kínálunk, melynek kötéstávolsága 500 mm, ill. 900 mm, amely megegyezik a legtöbb régi tagos radiátor csatlakozásainak a távolságával, így modernizációs radiátoraink időtakarékos és esztétikus megoldást biztosítanak a radiátorcseréhez. Kiszállítás felső és oldalsó lefedéssel.

ÜZEMI FELTÉTELEK

Minden VOGEL&NOOT lapradiátor esetén a maximális üzemi hőmérséklet 110 °C.

FELÜLETKEZELÉS

Alapbevonat a DIN 55900 1. szerint 190 °C-on beégetve. Felső bevonat a DIN 55900 2. szerint, RAL 9016 színben, elektrosztatikus eljárással, modern porfestő berendezéssel készül, a különlegesen ellenálló bevonat 210 °C-on kerül beégetésre.

A műszaki változtatások jogát fenntartjuk!



TANÚSÍTVÁNNYAL RENDELKEZŐ MÁRKATERMÉKEK

A VOGEL&NOOT fűtőtestei a magyar követelményeken túlmenően számos szigorú, elismert nemzetközi minőségi szabványnak felelnek meg. A gyártási folyamatok valamennyi előállítási telephelyen ISO-minősítéssel rendelkeznek. Ezen felül a VOGEL&NOOT lapradiátorainak minőségi- és teljesítményadatait elismert európai intézetek folyamatosan felügyelik és igazolják. A VOGEL&NOOT lapradiátorok RAL minősítéssel rendelkeznek, amely a termék kiváló minőségét igazolja.

További információk:
www.vogelundnoot.com/hu/

Rettig Hungary Kft. – 9200 Mosonmagyaróvár, Kühne Ede tér 2.
T: +36 96 886 105, info.hu@vogelundnoot.com, www.vogelundnoot.com/hu/