



**„Zöld Szériás” égéslevegő bevezető és  
füstgáz elvezető rendszerek  
méretezése kondenzációs kazánokhoz**



**Útmutató és tájékoztató**

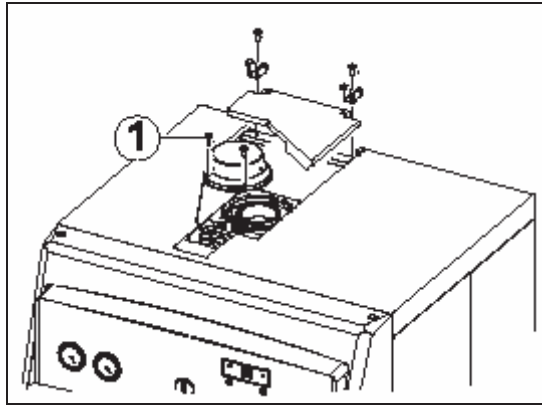
**Telepítőknek  
Felhasználóknak  
Szerelőknek**

Tartalom:

- 1.1 B<sub>23</sub> típusú – légtérterheléses - üzemmód zártégésterű kondenzációs kazán szerelések
- 1.2 C típusú – nem légtérterheléses - üzemmód zártégésterű kondenzációs kazán szerelések
- 1.3 Meglévő kémények kibélelése
- 1.4 L.A.S. rendszerű kémények
- 1.5 Egyedi füstgáz elvezetés

### 1.1 B<sub>23</sub> típusú – légtérterheléses - üzemmód zártégésterű kondenzációs kazán szerelésekor (opció).

Ennél a kiépítésnél az erre a célra szolgáló (a hozzá tartozó égéslevegő-rendszer szerelési csomagban található) "1"-es csőelemet rá kell illeszteni a zárt égéster levegőcsonkjára (lásd az alábbi rajzot). **Az égéshez szükséges levegőt a készülék a helyiségből szívja el**, az égéstermék füstcsövön keresztül távozik. Az ily módon, a mellékelt szerelési útmutatások szerint szerelt kazán a B<sub>23</sub>-as osztályba tartozik, és a szükséges terveken illetve engedélyeken fel kell tüntetni, hogy légtérterheléses üzemmódban fog működni!



Ennél a változatnál:

- az égéshez felhasznált levegőt a készülék közvetlenül abból a helyiségből szívja el, ahol felszerelésre kerül, ilyen esetben csakis állandóan szellőztetett helyiségben lehet felszerelni és működtetni;
- az égéstermék elvezetése egyedi kéménybe vagy a gyári tartozékokkal lehetséges.

**A füstgázcső maximális hossza.** A füstgázcsőben haladó füstgázból a cső falán kondenzátum csapódhat ki, ami problémát okozhat. Ennek elkerülése érdekében a füstgázcső (mind vízszintes, mind függőleges irányú) teljes egyenes hossza legfeljebb 30 m lehet.

### 1.2 C típusú – nem légtérterheléses - üzemmód zártégésterű kondenzációs kazán szerelésekor (opció).

Az Immergas a kazántól elkülönülten különböző megoldásokat nyújt az égéslevegő bevezetésére és a füstgáz elvezetésére, melyek nélkül a kazán nem működtethető.

**Figyelem: a kondenzációs kazánok kizárólag eredeti Immergas "Zöld Szériás" égéslevegő-bevezető és füstelvezető elemmel szerelhető.** Ezek az elemek a speciális azonosító márkajelzésen túl a következő felirat olvasható: "only for condensing boilers" („csak kondenzációs kazánokhoz”).

**Az Immergas a következő típusokat ajánlja:**

• **Vízszintes koncentrikus égéslevegő bevezető és füstgáz kivezető készlet.**

Ez a kimenet közvetlenül a szabadból vezeti be az égéshez szükséges levegőt, illetve vezeti ki a keletkező füstgázt.

A vízszintes szerelési készlet felszerelhető hátsó, jobb oldali és bal oldali kivezetéssel.

Az előlapi kivezetéshez be kell iktatni az indító elemet és egy koncentrikus könyököt, annak érdekében, hogy elegendő hely legyen a beüzemeléskor szükséges, törvényileg előírt ellenőrzések elvégzésére.

• **Függőleges koncentrikus égéslevegő bevezető és füstgáz kivezető készlet.**

Ez a kimenet közvetlenül a szabadból vezeti be az égéshez szükséges levegőt, illetve vezeti ki a keletkező füstgázt.

• **Szétválasztott (ikercsöves) készlet.**

Ez a kimenet közvetlenül a szabadból vezeti be az égéshez szükséges levegőt, illetve vezeti ki a keletkező füstgázt.

A kazán középvonalaához közelebb eső kimeneten távozik az égéstermék a füstcsőbe, míg a középvonaltól távolabbi csomópont szolgál az égéslevegő szabadból történő bevezetésére. Mindkét csőrendszer bármely irányban vezethető.

• **Áramlási ellenállási együtthatók és egyenértékű hosszúságok.**

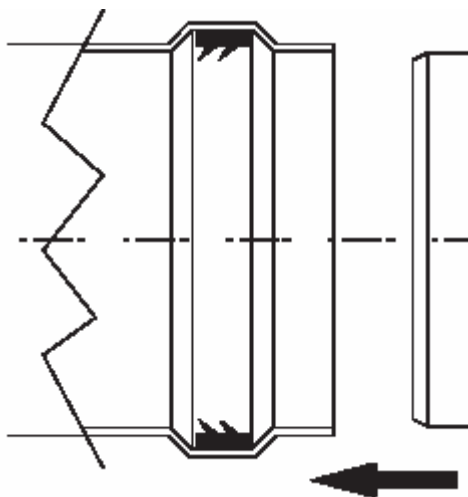
A levegő bevezető és füstgáz elvezető rendszer minden egyes eleme kísérletileg meghatározott áramlási együtthatóval rendelkezik, melyet az alábbi táblázat foglal össze. Az egyes elemek áramlási együtthatója független a mérettől, és attól, hogy milyen típusú kondenzációs kazánhoz kerül csatlakoztatásra. Ezzel szemben az értéket befolyásolja a csatornában áramló közeg hőmérséklete, ezért változik aszerint, hogy égéslevegő beszívására vagy füstgáz elvezetésére használjuk. Minden egyes elem áramlási együtthatója megfeleltethető egy adott hosszúságú, vele azonos átmérőjű csővel. Ez az úgynevezett ekvivalens hosszúság, amely a megfelelő áramlási együtthatók arányából határozható meg. Például: egy 90°-os O80mm-es könyök áramlási együtthatója levegőbeszívásnál 1,9; 1 m O80mm-es cső áramlási együtthatója levegőbeszívásnál 0,87; tehát egy 90°-os O80mm-es könyök egyenértékű hosszúsága levegőbeszívásnál  $= 1,9 : 0,87 = 2,2\text{m}$  O80mm-es cső. Ehhez hasonlóan minden egyes elem áramlási együtthatója megfeleltethető egy adott hosszúságú, eltérő átmérőjű cső ellenállásának, például: egy O60/100mm-es 90°-os koncentrikus könyök áramlási együtthatója 8,2; 1m O80mm-es cső áramlási együtthatója füstelvezetésnél  $= 1,2$ ; tehát egy O60/100mm-es 90°-os koncentrikus könyök egyenértékű hosszúsága  $= 8,2 : 1,2 = 6,8\text{m}$  O80mm-es cső füstelvezetésnél.

**Valamennyi kazán kísérletileg meghatározott ventilátor teljesítmény együtthatója 100-nak felel meg!**

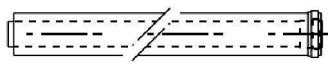
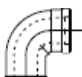

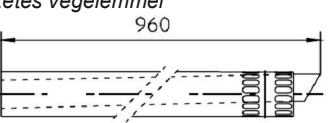
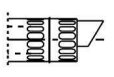
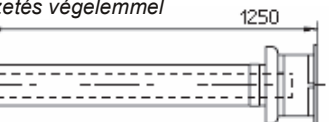

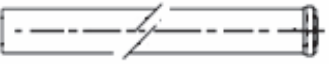


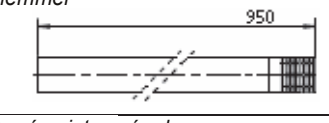

A megengedhető legnagyobb áramlási együttható az egyes kivezetési készletekre megállapított megengedett maximális kiépítésnek felel meg. A fenti információk birtokában elvégezhetők azok a számítások, amelyek alapján mérlegelhető a legkülönbözőbb csőszerelési megoldások kivitelezhetősége.

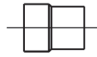



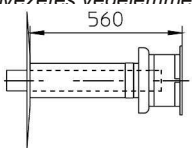
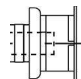





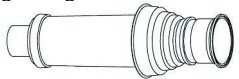
**A kettős gumi tömítőgyűrűk elhelyezése.**

A tömítőgyűrűknek a könyökökben és toldó elemekben történő megfelelő elhelyezéséhez az ábrán látható szerelési irányt kell követni.



• Áramlási ellenállási együtthatók és egyenértékű hosszúságok.

Méret	Égéslevegő bevezető / füstgáz elvezető szerelvények	Áramlási ellenállási együtthatók (R)	O60/100mm-es koncentrikus cső egyenértékű hossza	O80mm-es cső egyenértékű hossza	O60mm-es cső egyenértékű hossza
<b>60/100 mm-es koncentrikus rendszer</b>	O 60/100 1m-es koncentrikus cső 	Égéslevegő és füstgáz 6,4	<b>1,0 m</b>	Égéslevegő 7,3 m Füstgáz 5,3 m	Füstgáz 1,9 m
	O 60/100 90°-os koncentrikus ív 	Égéslevegő és füstgáz 8,2	<b>1,3 m</b>	Égéslevegő 9,4 m Füstgáz 6,8 m	Füstgáz 2,5 m
	O 60/100 45°-os koncentrikus ív 	Égéslevegő és füstgáz 6,4	<b>1,0 m</b>	Égéslevegő 7,3 m Füstgáz 5,3 m	Füstgáz 1,9 m
	O 60/100 koncentrikus vízszintes kivezetés végelemmel 960 	Égéslevegő és füstgáz 15,0	<b>2,3 m</b>	Égéslevegő 17,2 m Füstgáz 12,5 m	Füstgáz 4,5 m
	O 60/100 koncentrikus vízszintes végelem 	Égéslevegő és füstgáz 10,0	<b>1,5 m</b>	Égéslevegő 11,5 m Füstgáz 8,3 m	Füstgáz 3,0 m
	O 60/100 koncentrikus függőleges kivezetés végelemmel 1250 	Égéslevegő és füstgáz 16,3	<b>2,5 m</b>	Égéslevegő 18,7 m Füstgáz 13,6 m	Füstgáz 4,9 m
	O 60/100 koncentrikus függőleges végelem 	Égéslevegő és füstgáz 9,0	<b>1,4 m</b>	Égéslevegő 10,3 m Füstgáz 7,5 m	Füstgáz 2,7 m
<b>80/80mm-es szétválasztott rendszer</b>	O 80 1m-es cső 	Égéslevegő 0,87	0,1 m	<b>1,0 m</b>	Füstgáz 0,4 m
		Füstgáz 1,2	0,2 m	<b>1,0 m</b>	
	O 80 90°-os ív 	Égéslevegő 1,9	0,3 m	<b>2,2 m</b>	Füstgáz 0,8 m
		Füstgáz 2,6	0,4 m	<b>2,1 m</b>	
	O 80 45°-os ív 	Égéslevegő 1,2	0,2 m	<b>1,4 m</b>	Füstgáz 0,5 m
		Füstgáz 1,6	0,25 m	<b>1,3 m</b>	
O 80 vízszintes be- vagy kivezetés végelemmel 950 	Égéslevegő 3,0	0,5 m	<b>3,4 m</b>	Füstgáz 0,9 m	
	Füstgáz 3,1	0,55 m	<b>2,6 m</b>		
O 80 vízszintes végelem 	Égéslevegő 2,2	0,35 m	<b>2,5 m</b>	Füstgáz 0,6 m	
	Füstgáz 1,9	0,3 m	<b>1,6 m</b>		

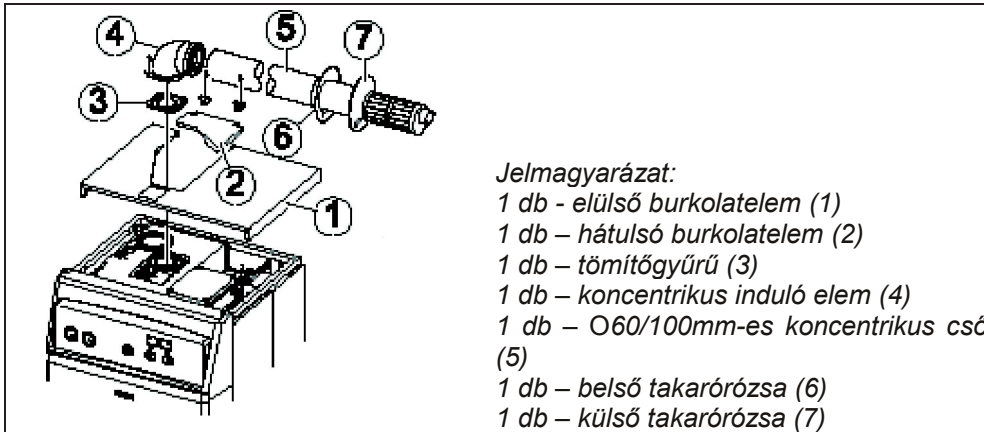
Méret	Égéslevegő bevezető / füstgáz elvezető szerelvények	Áramlási ellenállási együtthatók (R)	O60/100mm-es koncentrikus cső egyenértékű hossza	O80mm-es cső egyenértékű hossza	O60mm-es cső egyenértékű hossza
<b>60 mm-es merevfallú bélésű rendszer</b>	O 80/60 szűkítő idom 	Füstgáz 2,6	0,4 m	Égéslevegő 3,0 m Füstgáz 2,1 m	Füstgáz 0,8 m
	O 60 1m-es cső 	Füstgáz 3,3	0,5 m	Égéslevegő 3,8 m Füstgáz 2,7 m	Füstgáz 1,0 m
	O 60 90°-os ív 	Füstgáz 3,5	0,55 m	Égéslevegő 4,0 m Füstgáz 2,9 m	Füstgáz 1,1 m
	O 60 45°-os ív 	Füstgáz 2,2	0,35 m	Égéslevegő 2,5 m Füstgáz 1,8 m	Füstgáz 0,7 m
	O 60 függőleges kivezetés vánelemmel 	Füstgáz 12,2	1,9 m	Égéslevegő 14,0 m Füstgáz 10,1 m	Füstgáz 3,7 m
	O 60 függőleges végelem 	Füstgáz 11,2	1,75 m	Égéslevegő 12,8 m Füstgáz 9,3 m	Füstgáz 3,4 m
Méret	Égéslevegő bevezető / füstgáz elvezető szerelvények	Áramlási ellenállási együtthatók (R)	O60/100mm-es koncentrikus cső egyenértékű hossza	O80mm-es cső egyenértékű hossza	O60mm-es cső egyenértékű hossza
<b>80 mm-es flexibilis bélésű rendszer</b>	O 80 induló idom 	Égéslevegő 1,91 Füstgáz 2,6	0,3 m 0,4 m	2,2 m 2,1 m	Füstgáz 0,8 m
	O 80 flexibilis bélésű cső 	Égéslevegő 0,86 Füstgáz 1,21	0,1 m 0,2 m	1,0 m 1,0 m	Füstgáz 0,4 m
	O 80 merevfallú / flexibilis átalakító adapter 	Égéslevegő 0,43 Füstgáz 0,58	0,1 m 0,1 m	0,5 m 0,5 m	Füstgáz 0,2 m
	O 80 flexibilis / flexibilis toldó adapter 	Égéslevegő 0,43 Füstgáz 0,58	0,1 m 0,1 m	0,5 m 0,5 m	Füstgáz 0,2 m
	O 80 flexibilis / merevfallú átalakító adapter 	Égéslevegő 0,43 Füstgáz 0,58	0,1 m 0,1 m	0,5 m 0,5 m	Füstgáz 0,2 m
	O 80 függőleges végelem 	Füstgáz 1,28	0,2 m	Égéslevegő 1,5 m Füstgáz 1,1 m	Füstgáz 0,4 m

Égéslevegő bevezető / füstgáz elvezető rendszereknél alkalmazható maximális, egyenértékű hosszak

Méret	Fajta	Vízszintes kivezetés	Függőleges kivezetés
60/100mm	Koaxiális rendszer	12,9m	13,4m
80/80mm	Szétválasztott rendszer	36,0m	41,0m
60mm	Merevfallú bélésű rendszer	-	22,0m
80mm	Flexibilis bélésű rendszer	-	30,0m

• **Vízszintes O60/100mm-es koaxiális égéslevegő-füstgáz rendszer szerelési készlet.**

Felszerelés: Csatlakoztassuk a peremes könyököt (4) a tömítés (3) közbeiktatásával a kazán hossz tengelyéhez közelebbi csatlakozó csonkra és rögzítsük a mellékelt csavarokkal. Illesszük a helyére a hátsó burkolatelemet (2), ezután pedig az elülső burkolatelemet (1), és rögzítsük ezeket a megfelelő csavarokkal. Csatlakoztassuk a O60/100mm-es koncentrikus cső (5) megfelelő (sima) végét a könyök (4) tok részébe ütközésig. Előzőleg ne felejtsük el felhelyezni a külső (7) és belső (6) takarórózsát. Ily módon biztosítjuk az elemek megfelelő illeszkedését és a rendszer gáztömörségét.

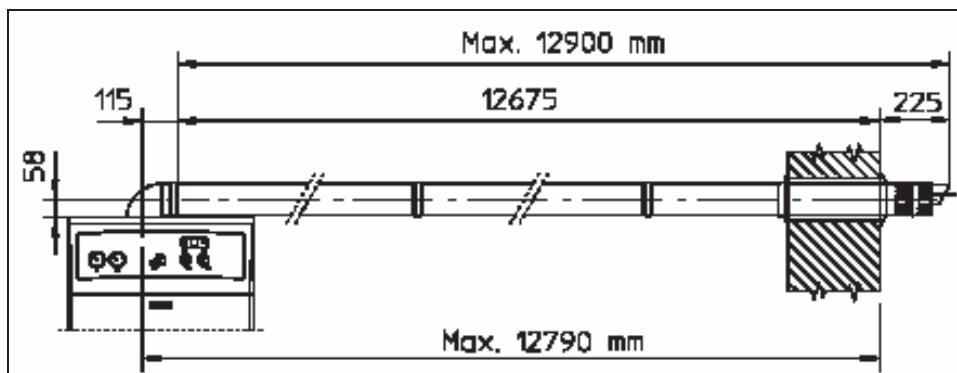


**MEGJEGYZÉS:** a rendszer csak akkor működik megfelelően, ha helyesen szereljük fel a rácsos végelemet, figyelemmel a rajta olvasható „fent” („alto”) jelzésre.

• **O60/100mm-es koncentrikus toldó csőelemek és könyökök csatlakoztatása.**

Esetleges toldó elemeknek a kéményrendszerhez való csatlakoztatása esetén a következőképpen kell eljárni: csatlakoztassuk a koncentrikus cső vagy könyök megfelelő (sima) végét a már felszerelt utolsó elem tok részébe (tömítőgyűrű közbeiktatásával) ütközésig (lásd 3.o.). Ily módon biztosítjuk az elemek megfelelő illeszkedését és a rendszer gáztömörségét.

Az O60/100mm-es szerelési készlet felszerelhető hátsó, jobb oldali, bal oldali és elülső kivezetéssel.



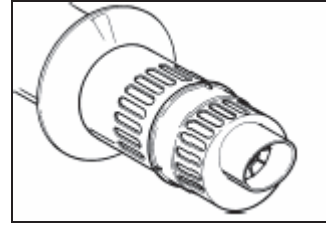
• **Toldó elemek a vízszintes szerelési készlethez.**

Az O60/100-as vízszintes égéslevegő-füstgáz szerelési készlet vízszintes irányban *legfeljebb 12,9 m-ig* hosszabbítható meg, a távolságba bele kell számítani a rácsos végelemet, míg a kazán induló koncentrikus könyökelem nem számít bele. Ennek az összeállításnak -maximális kiépítésnél- az áramlási ellenállási együtthatója 100-nak felel meg. A szükséges toldó elemeket külön meg kell rendelni.

**MEGJEGYZÉS:** A csőelemeket a szerelés során 3 méterenként rögzítő sínnel vagy csőbilinccsel rögzíteni kell (nem gyári tartozék).

### • Külső rácsos végelem.

Az O60/100mm-es égéslevegő-füstgáz rendszer épületen kívüli külső végeleme szakszerű szerelés esetén esztétikus látványt nyújt. Ügyelni kell, hogy a külső szilikon takarórózsza megfelelően illeszkedjék a fal külső felületéhez.

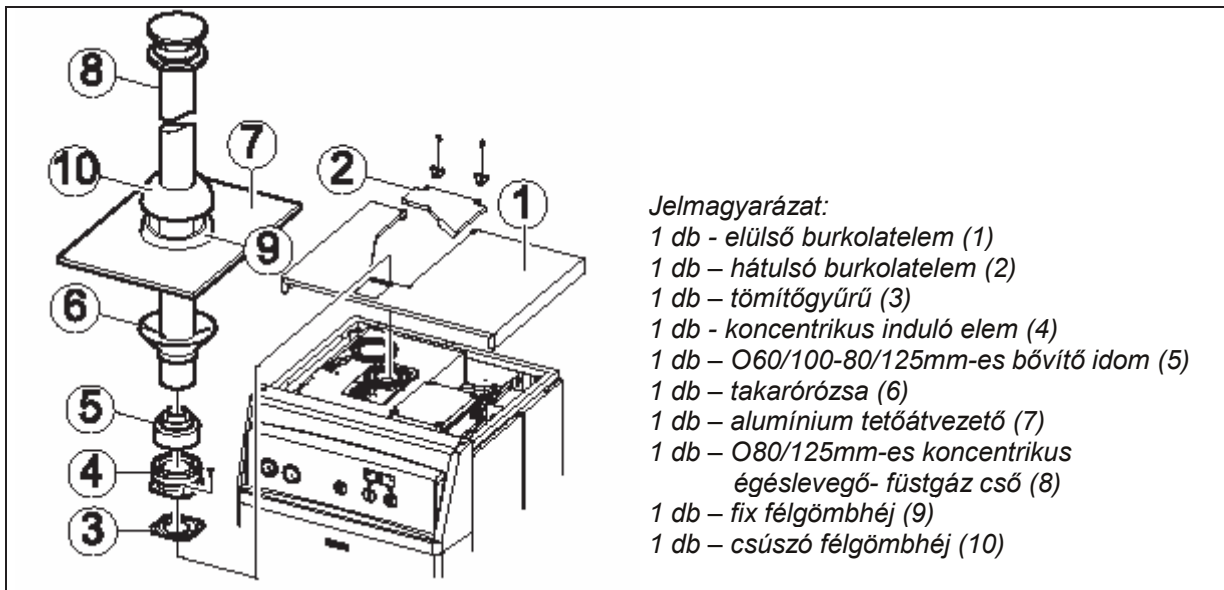


**MEGJEGYZÉS:** biztonsági okokból még ideiglenesen sem szabad soha letakarni a kazán égéslevegő-füstgáz kimenetét.

### • Független O60/100mm-es szerelési készlet alumínium tetőátvezetővel.

Felszerelés: Csatlakoztassuk a koncentrikus indító elemet (4) a tömítés (3) közbeiktatásával a kazán hossz tengelyéhez közelebbi csatlakozó csonkra és rögzítsük a mellékelt csavarokkal. Helyezzük a bővítő elemet (5) megfelelő (sima) végével a koncentrikus indító elem (4) tokrészébe. Illesszük a helyére a hátsó burkolatelemet (2), ezután pedig az előlső burkolatelemet (1), és rögzítsük ezeket a megfelelő csavarokkal.

Az alumínium tetőátvezető felszerelése. A tetőcserepek helyére illesszük be az alumínium tetőátvezetőt (7) és hajlítsuk meg oly módon, hogy biztosítsuk a csapadék megfelelő elvezetését. Helyezzük az alumínium tetőátvezetőre a fix félgömbhéjat (9) és illesszük a helyére az égéslevegő-füstgáz csövet (8). A koncentrikus O80/125mm-es csövet (8) szűkebb (sima) végével csatlakoztassuk a bővítő idom (5) tokrészébe (a tömítőgyűrű beillesztésével) ütközésig. Előzőleg ne feledjük el felhelyezni rá a takarórózsát (6). Így módon biztosítjuk az elemek megfelelő illeszkedését és a rendszer gáztömörtségét.



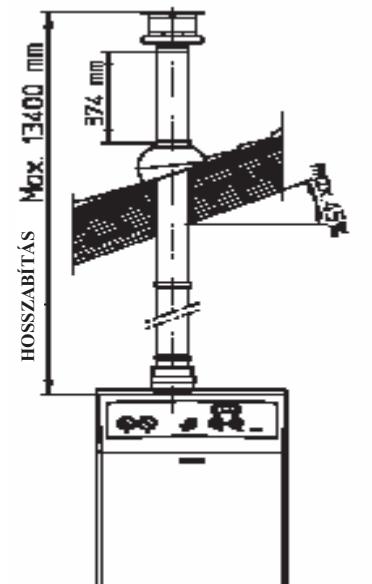
### • Koncentrikus toldó csőelemek és könyökök csatlakoztatása.

Esetleges toldó elemeknek a kéményrendszerhez való csatlakoztatása esetén a következőképpen kell eljárni: csatlakoztassuk a koncentrikus cső vagy könyök megfelelő (sima) végét a már felszerelt utolsó elem tokrészébe (tömítőgyűrű közbeiktatásával) ütközésig (lásd 3.o.). Így módon biztosítjuk az elemek megfelelő illeszkedését és a rendszer gáztömörtségét.

**Figyelem:** ha a koncentrikus füstcső végelemet és/vagy a koncentrikus toldó elemet rövidíteni szükséges, figyelembe kell venni, hogy a belső csőnek 5 mm-nyire ki kell állnia a külső csőhöz képest.

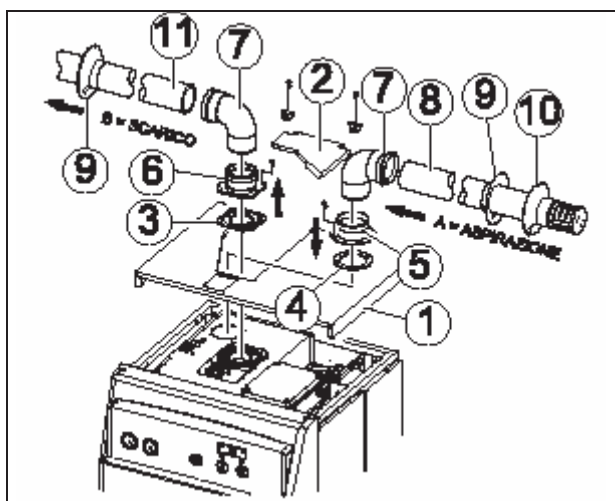
**MEGJEGYZÉS:** a függőleges O60/100mm-es koncentrikus, tetőátvezető szerelési készlet felszerelhető lapos- és legfeljebb 45% (24°) dőlésszögű tetőre; minden esetben ügyelni kell a végelem zárósapkája és a fél gömbhéj közti előírt távolságra (374mm).

A függőleges szerelési készlet így összeállítva egyenes vonalban függőlegesen legfeljebb 13,4m-ig hosszabbítható meg, ebbe a végelem is beleszámít. Ennek az összeállításnak (maximális kiépítésnél) az áramlási ellenállási együtthatója 100-nak felel meg. A szükséges toldó elemeket külön meg kell rendelni.



• **O80/80mm-es szétválasztó készlet ikercsöves elvezetéshez.**

Az O80/80mm-es elosztó készlet lehetővé teszi a füstgázvezető és a levegőbeszívó cső különválasztását az ábrán látható rajz szerint. A „B” jelű csövön (amely szigorúan csak műanyagból készül, hogy ellenálljon a savas kémhatású kondenzátumnak) távozik az égéstermék. Az „A” jelű (szintén műanyag) csövön kerül beszívásra az égéshez szükséges levegő. Mindkét csőrendszer bármely irányban vezethető.



*Jelmagyarázat:*

- 1 db – elülső burkolatelem (1)
- 1 db – hátsó burkolatelem (2)
- 1 db – füstcső tömítés (3)
- 1 db – indító elem tömítés (4)
- 1 db – égéslevegő induló elem (5)
- 1 db – füstcső induló elem (6)
- 2 db – O80mm-es 90°-os könyök(7)
- 1 db – O80mm-es égéslevegő-cső végelem (8)
- 2 db – belső takarórózsa (9)
- 1 db – külső takarórózsa (10)
- 1 db – O80mm-es füstcső (11)

• **Az O80/80mm-es szétválasztó készlet felszerelése.**

Illesszük az indító elemet (6) a tömítés (3) közbeiktatásával a kazán hossz tengelyéhez közelebbi csatlakozó csonkra és rögzítsük a mellékelt csavarokkal. Távolítsuk el a hossz tengelytől távolabbi csonkban található lapos karimát és illesszük a helyére a peremes indító elemet (5) a kazánban található tömítés (4) közbeiktatásával, majd rögzítsük a mellékelt csavarokkal. Illesszük a helyére a hátsó burkolatelemet (2), ezután pedig az elülső burkolatelemet (1), és rögzítsük ezeket a megfelelő csavarokkal. Csatlakoztassuk a könyököket (7) megfelelő (sima) végükkel az indító elemek (5 és 6) tokrészébe. Illesszük a helyére az égéslevegő-végelemet (8) megfelelő (sima) végével a könyök (7) tokrészébe ütközésig, előzőleg ne feledjük el felhelyezni rá a külső és a belső takarórózsát. Csatlakoztassuk a füstcső (11) megfelelő (sima) végét a könyök (7) tokrészébe ütközésig, előzőleg ne felejtjük el felhelyezni a belső takarórózsát. Ily módon biztosítjuk az elemek megfelelő illeszkedését és a rendszer tömörségét.

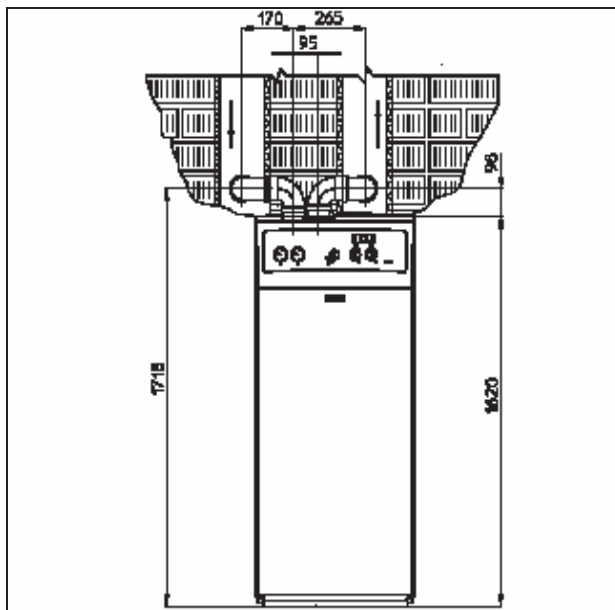
• **Toldó csőelemek és könyökök csatlakoztatása.**



Az esetleges toldó elemeknek a kéményrendszerhez való csatlakoztatása esetén a következőképpen kell eljárni: csatlakoztassuk a csőelem vagy könyök megfelelő (sima) végét a már felszerelt utolsó elem tokrésszébe (tömítőgyűrű közbeiktatásával) ütközésig. Ily módon biztosítjuk az elemek megfelelő illeszkedését és a rendszer gáztömörtségét

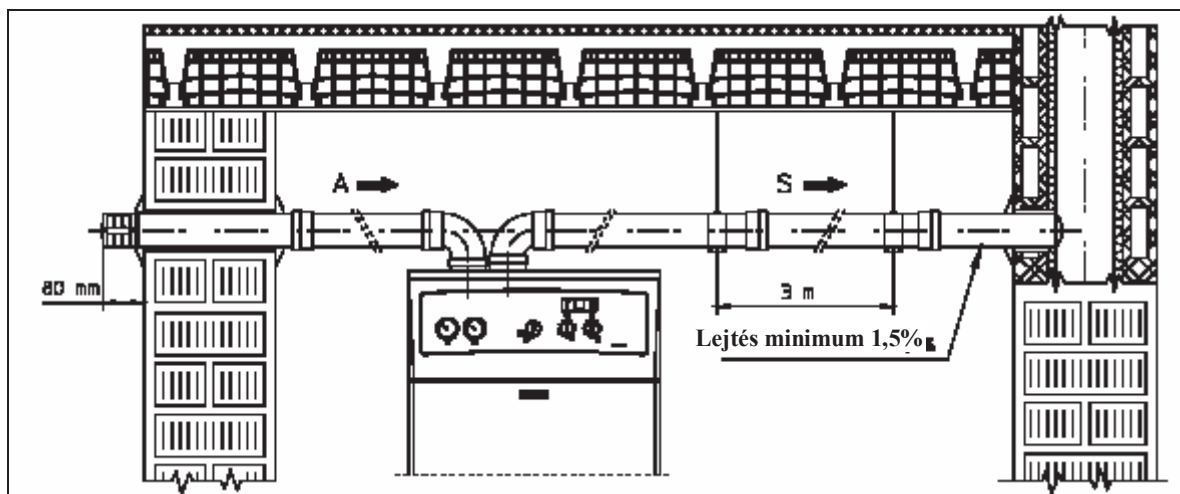
- **Helyszükséglet.**

Az alábbi ábrán láthatók az O80/80mm-es szétválasztott szerelési készlet felszereléséhez szükséges minimális helyigényre vonatkozó méretek.



- **Toldó elemek az O80/80mm-es osztott szerelési készlethez.**

Az O80mm-es égéslevegő- és füstcsövek esetében a megengedett maximális egyenes (könyökök nélküli) függőleges teljes csőhossz 41 méter, függetlenül attól, hogy levegőbeszívásra vagy füstelvezetésre szolgálnak. Az O80mm-es égéslevegő- és füstcsövek esetében a megengedett maximális egyenes vízszintes teljes csőhossz (beleértve egy-egy indító könyököt a levegő- és a füstcsőrendszerben) 36 méter, függetlenül attól, hogy levegőbeszívásra vagy füstelvezetésre szolgálnak.



**MEGJEGYZÉS:** A füstcsőben keletkező esetleges kondenzvíz elvezetése érdekében a csöveknek legalább 1,5%-os mértékben lejtetniük kell a kazán felé (lásd az ábrát). Az O80mm-es csőelemeket a szerelés során 3 méterenként rögzítősínnel vagy csőbilinccsel rögzíteni kell (nem gyári tartozék).

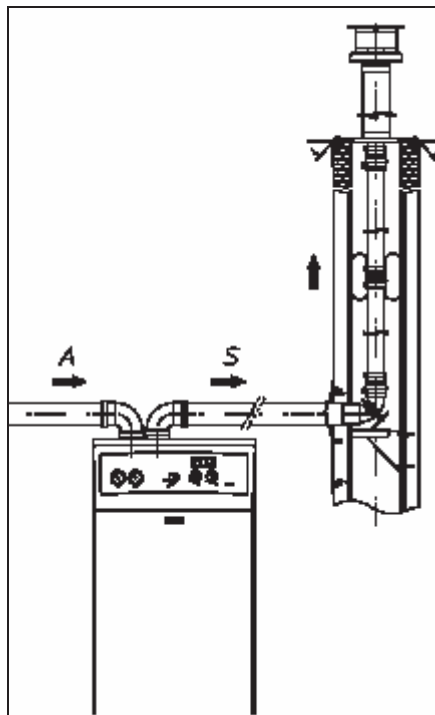
### 1.3 Meglévő kémények kibélelése

A kémény kibélelése az az eljárás, amikor a meglévő kémény- vagy füstcsatorna-rendszer felújítása keretében, egy vagy több e célra szolgáló csővezeték beépítésével kerül kialakításra a gázkészülék égéstermékének elvezetését szolgáló új füstcsőrendszer. Béléésre a gyártó tanúsítványában erre alkalmasként minősített csőszerelési elemeket kell felhasználni a gyártó által megszabott szerelési és használati utasításnak megfelelően.

#### **Immergas kéménybélelési rendszer.**

A „Zöld Szériás” O60mm-es merevfalú- és O80mm-es flexibilis kéménybélelési rendszereket csakis háztartási célra és az Immergas kondenzációs gázkazánokhoz szabad felhasználni.

A kéménybélelés kialakítása során minden esetben figyelembe kell venni a hatályos műszaki előírásokat és szabványokat. A munkálatok végeztével a kibélelt kéményrendszer üzembe helyezésekor megfelelőségi tanúsítványt kell kiállítani. Az érvényes szabványok és műszaki jogszabályok által előírt esetekben figyelembe kell venni az építési terv vagy szakvélemény előírásait is.



- A rendszernek és alkotóelemeinek élettartama az érvényes szabványoknak felel meg, feltéve, hogy:
- az érvényes szabványok, elsősorban is az UNI 10349:1994 által meghatározott átlagos időjárási és környezeti feltételek mellett kerülnek alkalmazásra (nincs jelen a normális termofizikai vagy vegyi feltételeket megváltoztató füst, por vagy gáz; a hőmérséklet nem lépi túl a normális napi hőingadozás mértékét stb.).
  - A szerelést és a karbantartást a gyártó előírásainak és az érvényes műszaki szabályrendszernek megfelelően végzik.
  - Az O60mm-es merevfalú csővel kibélelt függőleges szakasz hossza maximum 22m. A hosszúság kiszámításakor figyelembe kell venni az O80mm-es égéslevegő-beszívó végelemet, 1m O80mm-es füstelvezető csövet és a kazánból kimenő két O80mm-es 90°-os könyököt.
  - Az O80mm-es flexibilis csővel kibélelt függőleges szakasz hossza maximum 30m. A hosszúság kiszámításakor figyelembe kell venni az O80mm-es égéslevegő-beszívó végelemet, 1 m O80mm-es füstelvezető csövet és a kazánból kimenő két O80mm-es 90°-os könyököt.

#### **1.4 L.A.S. rendszerű kémények**

A füstgázt nem szabad hagyományos gyűjtő rendszerű kéménybe vezetni. A füstgáz elvezetésére csak az LAS típusú gyűjtőkémény használható. A gyűjtő rendszerű és a kombinált kéményekbe csakis azonos jellegű (pl. kondenzációs) C típusú elvezetéssel rendelkező, azonos fűtőanyaggal üzemelő készülékek köthetők, melyek mindegyikének névleges hőteljesítménye legfeljebb 30%-kal lehet kevesebb a beköthető maximumnál. Az egyazon gyűjtő rendszerű vagy kombinált kéménybe bekötött készülékek füstgáz jellemzői (füstgáz tömegáram, kibocsátott széndioxid %, nedvességtartalom %, stb.) legfeljebb 10%-kal térhetnek el a bekötött kazánok átlagától. A gyűjtő rendszerű és kombinált kéményeket csak megfelelő szakképesítéssel rendelkező személy tervezheti. Annak a kéménynek vagy füstcsatornának a keresztmetszete, melybe a füstelvezető cső bekötésre kerül, meg kell hogy feleljen a szabvány feltételeinek.

#### **1.5 Egyedi füstgáz elvezetés**

Az égéstermék elvezetésére használt kéménynek vagy füstcsatornának meg kell felelnie az alábbi követelményeknek:

- vízgőztartalmú égéstermék esetén alkalmas legyen a keletkező kondenzátumnak az érvényes szabványok és jogszabályok szerinti elvezetésére;
- az égéstermékek tekintetében tömör, vízálló és hőszigetelt legyen;
- olyan anyagból készüljön, amely éghetetlen és hosszú ideig megfelelően ellenáll az égéstermékek és ezek esetleges kondenzátuma okozta normális mechanikai igénybevételnek, hőnek és vegyhatásnak;
- függőleges legyen és szűkületmentes;
- megfelelő levegőréteg vagy szigetelőanyag választja el a közelében lévő esetleges tüzelőanyagtól vagy tűzveszélyes anyagtól;
- úgy legyen kialakítva, hogy megakadályozza a füstrendszerben keletkező vagy a kondenzátumot elvezető rendszerben (szifon, semlegesítő tartály) jelen lévő kondenzátum megfagyását;
- a füstcsőrendszerben keletkező kondenzátum elvezetésénél figyelembe kell venni az erre vonatkozó országos és helyi szabályozást;
- az első füstcsatorna bemeneténél tartályt kell kialakítani a szilárd égéstermékek vagy az esetleges kondenzátum összegyűjtésére, melynek magassága legalább 500 mm, és légtömören záródó fém ajtóval nyitható;
- belső keresztmetszete kör, téglalap vagy négyzet alakú (az utóbbi két esetben a sarkokat legalább 20mm-es sugárban le kell kerekíteni (megengedett hidraulikusan ezzel egyenértékű más keresztmetszet is)
- tetején kéményfelépítmény zárja le, amely megfelel az alább felsorolandó követelményeknek;
  - a füstrendszer végén nem lehet mechanikus elszívó eszköz;
  - a lakóhelyiség belsejében vagy oldalfala mentén haladó kéményben nem uralkodhat túlnyomás.

Kéményfelépítmény az egyedi vagy gyűjtőkémény felső végén található záró felépítmény. Rendeltetése az égéstermék eltávozásának megkönnyítése szélsőséges időjárási feltételek esetén is, továbbá megakadályozza idegen testek bejutását a kéménybe. A kéményfelépítmény feleljen meg az alábbi követelményeknek:

- hasznos kimeneti keresztmetszete legalább a hozzá tartozó kéményének vagy füstcsatornáéénak kétszerese legyen;
- úgy legyen kialakítva, hogy megakadályozza az eső vagy hó bejutását a kéménybe;
- úgy legyen kialakítva, hogy megakadályozza dér vagy jég képződését a kimeneti keresztmetszetben;
- minden esetben, bármely irányból és szögben fújó szél esetén is biztosítsa az égéstermék szabadba jutását.

A kéménykivezetés magassága, vagyis a kémény legmagasabb pontja – függetlenül az esetleges kéményfelépítménytől – nem eshet az úgynevezett "visszaáramlási zónába", nehogy az esetleges ellennyomás megakadályozza az égéstermék szabad kiáramlását. Be kell tehát tartani az UNI 7129 szabvány ábráin feltüntetett minimális magasságot, amely függ a tető hajlásszögétől.



# IMMERGAS

## SERVIZIO CLIENTI

Vevőszolgálatunk szívesen veszi az Önök javaslatait és megjegyzéseit.



Telefon: 06-40-960-960

Egyéb felvilágosítással készségesen állnak rendelkezésre munkatársaink hétfőtől csütörtökig 8.00 és 17.00 óra között, pénteken 8.00 és 14.30 között.



Faxszám: 06-24-525-801



Internet: [www.immergas.hu](http://www.immergas.hu)  
[www.immergas.com](http://www.immergas.com)

A termék élettartama során teljesítményét befolyásolják olyan külső tényezők, mint pl. a víz keménysége, az időjárási viszonyok, a rendszerben keletkező lerakódások stb. A feltüntetett adatok új, megfelelően telepített és üzemeltetett készülékre vonatkoznak, az érvényes előírások értelmében.

MEGJEGYZÉS: javasoljuk a készülék rendszeres karbantartását.

**Az Immergegas S.p.a. ISO 9001 minőségbiztosítási  
rendszerrel rendelkező vállalat.**

*Cod. 1.019116 Rev. 15.016130/000 - 10/03*