

Felszerelési és használati útmutató  
Installation and owner's manual  
Aufbau- und Betriebsanleitung  
Instructions de montage et d'utilisation  
Инструкция по монтажу и эксплуатации  
Návod k instalaci a použití  
Instrucțiuni de montare și de utilizare

## ZV80ErP, ZV120ErP, ZV150ErP, ZV200ErP

ZÁRTRENDSZERŰ FORRÓVÍZTÁROLÓ  
UNVENTED WATER HEATER  
DRUCK - HEISSWASSERSPEICHER  
CHAUFFE-EAU ELECTRIQUES  
ВОДОНАГРЕВАТЕЛЬ НАКОПИТЕЛЬНЫЙ ЗАКРЫТОЙ СИСТЕМЫ  
UZAVŘENÁ NÁDRŽ NA HORKOU VODU  
BOILER ÎN SISTEM INCHIS

**HU**, **EN**, **DE**, **FR**, **RU**, **CS**, **RO**

A készülék használatba vétele előtt gondosan olvassa el ezt az útmutatót!

Before using this unit, please read this manual carefully!

Vor der Inbetriebnahme des Gerätes lesen Sie bitte diese Bedienungsanleitung sorgfältig durch!

Avant de prendre l'appareil en utilisation prière de lire ces instructions attentivement!

Перед началом использования изделия внимательно ознакомьтесь с настоящей инструкцией!

Înainte de punerea în funcțiune vă rugăm să citiți cu atenție prezentul îndrumător!

CE



hajdu

## TISZTELT VÁSÁRLÓNK!

Köszönjük, hogy termékünket választotta! A HAJDU Hajdúsági Ipari Zrt. a családok hagyományos segítőtársaként a fogyasztók igényeit korszerű, jó minőségű és környezetbarát háztartási készülékekkel szolgálja ki. Célunk a HAJDU márkanév, mint regionális márka elismertetése, ismertségének erősítése, valamint a HAJDU termékekhez hűséges európai vevők igényeinek teljes körű kiszolgálása. A háztartásokban már bevált termékeink legfontosabb jellemzői azok jó minősége és megbízhatósága. Szolgáltatásaink fő erősségei a széleskörű és biztos szerviz- és pótalkatrész ellátás. Társaságunk számára fontos szempont a környezet megóvása, a környezetterhelések minimalizálása is. Ezeket a jellemzőket a jövőben is erősíteni kívánjuk. Ennek érdekében tanúsított, szabványos minőségirányítási és környezetirányítási rendszert működtetünk. Termékeink csomagolása is megfelel a jogszabályban előírt környezetvédelmi követelményeknek, amelyet az általunk kiállított, előírások szerinti Megfelelőség-igazolások is tanúsítanak.

### TARTALOMJEGYZÉK

1. FIGYELMEZTETÉSEK.....	
.....3	
2. TARTOZÉKOK.....	
.....6	
3. MŰKÖDÉS.....	
.....6	
4. TÁROLÓ	
FELSZERELÉSE.....	7
5. CSATLAKOZÁS	A
VÍZHÁLÓZATRA.....	8
6. VILLAMOS	
CSATLAKOZÁS.....	9
7. ÜZEMBE	
HELYEZÉS.....	10

8. ÜZEMELTETÉS	ÉS
KARBANTARTÁS.....	11
9. MŰSZAKI	
ADATOK.....	14
10. ÁBRAGYŰJTEMÉNY.....	
.....	105
11. MEGFELELŐSÉGI	
NYILATKOZAT.....	107

## 1. FIGYELMEZTETÉSEK

**Kérjük, figyelmesen olvassa el ezt az útmutatót.**

**A benne foglaltakat a terméke hosszútávon megbízható és biztonságos üzemeltetése érdekében pontosan tartsa és tartassa be!**

- A forróvíztároló üzembe helyezését és első beindítását szakembernek kell elvégeznie az üzembe helyezésre vonatkozó, hatályos előírásoknak, jogszabályoknak, illetve a helyi hatóságok és közegészségügyi szervezetek által meghatározott bármely követelménynek megfelelően.
- Amennyiben az üzembe helyezésre kerülő forróvíztároló nem csupán kivált egy meglévő forróvíztárolót, hanem a meglévő hidraulikai rendszer felújításának, illetve egy új hidraulikai rendszernek a részét is képezi, a forróvíztárolót üzembe helyező cég – miután az üzembe helyezést befejezte – köteles a vevő számára egy megfelelősségi nyilatkozatot kibocsátani, amely

tanúsítja a hatályos törvények és specifikációk betartását. Az üzembe helyezést végző cégnek mindkét esetben az egész rendszeren el kell végeznie a biztonsági és üzemeltetési ellenőrzéseket.

- A nem megfelelő üzembe helyezés személyek és állatok sérülését vonhatja maga után, illetve anyagi kárt okozhat. Ezekért a gyártó felelősséget nem vállal.
- A fűtés bekapcsolása előtt a tárolót fel kell tölteni vízzel.
- Hideg- és melegvíz vezetéknek a 0,6 MPa hálózati névleges víznyomásra alkalmas acélcső, vörösrézcső, vagy min. 100 °C-ig hőálló műanyag, vagy flexibilis csőbekötés egyaránt alkalmazható. Vörösréz vízvezeték hálózatra történő csatlakoztatáshoz szigetelő közdarabok használata kötelező! A készüléket tömlővel bekötni tilos!
- A biztonsági szelep és a készülék közé vízvezetéki szerelvényt beépíteni tilos! A szelep kifolyócsonkjának lefelé kell állnia, a víz csöpöghet a nyomásmentesítő eszköz kifolyó csövéből. Ezt a csövet nyitva kell hagyni a légtér felé. A leeresztő csövet fagymentes helyre, (készüléktől) lefelé kell elvezetni, biztosítani a szabad kifolyást a légtér felé. A vízcsepegést nem látható módon elvezetni tilos!
- A tárolót 0,6 MPa nyomásnál nagyobb nyomás alá helyezni tilos és életveszélyes! Ha a hálózati nyomás akár időlegesen is meghaladja a 0,6 MPa

értéket, a forróvíztároló elé nyomáscsökkentő szelepet kell beépíteni.

- A nyomáscsökkentő szelepet és a biztonsági szelepet csak fagymentes környezetben szabad beüzemelni és üzemeltetni.
- A forróvíztárolót ajánlatos leüríteni, amennyiben az egy fagyveszélynek kitett helyiségben használaton kívül kerül. Ezt a műveletet kizárólag képesített szakember végezheti.
- A hálózati áramot csak kétsarkú kapcsolón keresztül szabad a tárolóhoz vezetni, ami a III. túlfeszültségvédelmi kategória feltételei között teljes leválasztást biztosít. A nyitott érintkezői közötti távolság legalább 3 mm. Az ilyen leválasztó eszközt a rögzített vezetékhalózathoz kell beépíteni.
- A tárolót csak állandó jellegű csatlakozással szabad a villamos hálózatra bekötni. Fali dugaszoló alkalmazása tilos!
- Ha a hálózati csatlakozóvezeték megsérül, akkor a veszélyek kiküszöbölése céljából a cserét csak a gyártóval, szervizével vagy más, hasonlóan szakképzett személlyel szabad elvégeztetni.
- Az elektromos burkolatot kizárólag szakember távolíthatja el, ennek figyelmen kívül hagyása áramütéshez vagy más veszélyhez vezethet.
- A forróvíztárolót védőföldelés nélkül üzemeltetni tilos!
- A biztonságos üzemelés érdekében célszerű időnként (kb. évente) szakemberrel ellenőriztetni a készüléket és a kombinált biztonsági szelep

helyes működését. Ezen kívül javasoljuk, hogy a biztonsági szelep lefúvató gombjának a nyíl irányába történő elfordításával kéthavonta fúvassa le a szelepet. Ezáltal a szelepülék megtisztul az esetleg ráakódott szennyeződésektől (vízkő, homokszemcse stb.).

- Javítás vagy karbantartás előtt a forróvíztárolót feszültségmentesíteni kell!
- Az 50 °C feletti hőmérsékletű kifolyó víz súlyos égési sérüléseket okozhat.
- Ezt a forróvíztárolót gyermekek 8 éves kortól használhatják. Az olyan személyek, akik csökkent fizikai, érzékelési vagy szellemi képességekkel rendelkeznek, vagy akiknek a tapasztalata és a tudása hiányzik, csak abban az esetben használhatják, ha az felügyelet mellett történik, vagy a készülék biztonságos használatára vonatkozó útmutatást kapnak, és megértik a használatból adódó veszélyeket.
- Gyerekek nem játszhatnak a készülékkel.
- A forróvíztároló tisztítását gyermekek csak felügyelet mellett végezhetik. A gépkönyvben felsoroltakon kívül a készüléken végzett bármely rendszeres, a felhasználó által elvégezhető karbantartáson kívül bármilyen műveletet képesített szakembernek kell elvégeznie.

## **2. TARTOZÉKOK**

A csomagoló dobozon belül az alábbi tartozékok találhatóak:  
1db használati útmutató

1db jótállási jegy

1db szerviz jegyzék

1db kombinált biztonsági szelep

A készülék átvételekor szíveskedjen ezt ellenőrizni!

### **3. MŰKÖDÉS**

A zártrendszerű forróvíztároló alkalmas több vízelvételi hely melegvíz-ellátására háztartásokban és intézményekben.

A kapott melegvíz egyaránt alkalmas tisztálkodási és étkezési célokra. Ivóvíz minőségű a víz, ha megfelel a 201/2001. (X.25.) Kormányrendeletben meghatározott határértékeknek. A tárolóban levő víz hőmérséklete az Ön igényének megfelelően (max. 80 °C-ra) beállítható. A beállított hőmérséklet elérése után a hőmérsékletszabályozó önműködően kikapcsolja a fűtést. Így hosszú időn keresztül melegvíz nyerhető a tárolóból. A belső tartályt körülvevő poliuretán hőszigetelés megakadályozza a víz gyors lehűlését, így hosszú időn keresztül melegvíz nyerhető a tárolóból. A tároló olyan kialakítású, hogy a melegvíz keveredés nélkül távozik.

A belső tartály korrózió ellen védett acél-lemezből készül. Az acéllemez a speciális tűzzománc bevonat mellett egy aktív anód is védi korrózió ellen.

A tűzzománcozott kivitel agresszív (lágú) vizek esetén is hosszú élettartamot biztosít.

A készülék főbb külső méreteit az 1. ábra tartalmazza.

A fekvő, vízszintes elhelyezés lehetővé teszi, hogy a tároló olyan helyen is beépíthető legyen, ahol a függőleges elhelyezésű kivitel a magassági méretek miatt nem fér el.

### **4. A TÁROLÓ FELSZERELÉSE / TELEPÍTÉSE**

A forróvíztároló felszerelését, víz és elektromos hálózatra történő csatlakoztatását szakembernek kell elvégeznie az IEC 60364 / MSZ HD 60364 előírásai szerint.

Felszerelés előtt építész szakemberrel meg kell vizsgáltatni a fal szerkezetét.

Az egyes típusoknál az alábbi megoldásokat javasoljuk.

- Kő-, tégl- és betonfal 100-150 mm vastagsággal: átmenő hatlapfejű csavarok (M 12, MSZ EN ISO 4017), alátét fakötéshez (M 12). A fal hátoldalán vízszintes 50 x 5-ös laposacéllal erősítve.
- Igen vékony falaknál: átmenő hatlapfejű csavarok (M 12, MSZ EN ISO 4017), alátét fakötéshez (M 12) A fal hátoldalán függőlegesen 2 db 60 x 40 x 3-as U-acél (MSZ EN 10279) beépítésével megerősítve.

A vízszintes, és függőleges elhelyezésű forróvíztárolónál a szerelvénytér felőli oldalon min. 70 cm szerelési távolságot kell biztosítani!

A vízszintes forróvíztárolók gyárilag „balos” kivitelben, készre szerelten kerülnek kiszállításra. (lásd 1. ábra.)

Ellenőrizze a függesztőlábak helyzetét. Amennyiben ez a felszerelési helyzet megfelelő, akkor nincs semmi más teendő, csak a készüléket fel kell tenni a falban elhelyezett csavarokra, és alátéttel, csavaranyával rögzíteni. Felszerelés előtt ellenőrizze a felfogató pántok feszességét, ha szükséges a forróvíztároló elülső részén lévő, pántokat összefogó csavarokat húzza meg.

Ha a falban lévő csavarok egymástól való távolsága nem egyezik a készüléken lévő függesztőláb távolsággal akkor:

1. Lazítsa fel a pántokat összefogó (a forróvíztároló elülső részén lévő) csavarokat és állítsa összebb vagy távolabb a függesztőlábakat a pántokkal együtt. Ügyeljen arra, hogy a függesztőláb alatt elhelyezkedő támasztó lemez, az új helyzetben is a függesztőláb alatt legyen.

2. Húzza meg a csavarokat és fektesse a forróvíztárolót a függesztőlábakkal sík padlóra.

3. Ellenőrizze a függesztőlábak egysíkúságát. Amennyiben azt tapasztalja, hogy a függesztőlábak nincsenek egy síkban, akkor lazítsa vissza az egyik csavart. Ha a függesztőlábak egy síkba kerültek, húzza meg újra a csavart.

4. Szerelje fel a forróvíztárolót a falra a fentebb leírt módon.

A forróvíztároló telepítéséhez a következő feltételeket kell biztosítani:

-A telepítés helyén biztosítani kell a megfelelő villamos-, víz- és csatornahálózatot.

-A melegvízcső okozta hőveszteség csökkentése érdekében lehetőleg a melegvíz-használati helyek közelébe telepítse a készüléket. Nagyobb távolság esetén célszerű a melegvíz-csövet hőszigeteléssel ellátni.



## 5. CSATLAKOZÁS A VÍZHÁLÓZATRA

Hideg- és melegvíz vezetéknek a 0,6 MPa hálózati névleges víznyomásra alkalmas acélcső, műanyagcső és vörösrézcső vagy rugalmas csőbekötés egyaránt alkalmazható.

Vörösréz vízvezeték hálózatra történő csatlakoztatáshoz szigetelő közdarabok használata kötelező!

Az egyik közdarabot közvetlenül a tároló melegvízcsövére, a másikat a hidegvízcsőre már előzőleg felszerelt szerelvények és a vörösréz vízvezeték közé kell szerelni. Közdarab nélküli csatlakoztatás esetén nem vállalunk garanciát a tartály menetes csővégeinek korróziója miatti hibákra, valamint felelősséget az e miatti károkért. A közdarab nem tartozék. Rendelhető: ¾" cikksz. 1252122513

A tárolót a vízvezetékhez a 2. ábra szerint kell csatlakoztatni.

**FIGYELEM! A TÁROLÓT A MEGENGEDETT ÜZEMI NYOMÁSNÁL NAGYOBB NYOMÁS ALÁ HELYEZNI ÉLETVESZÉLYES ÉS TILOS!**

**5.1.** A kombinált biztonsági szelep a tároló tartozéka. Csatlakozása a forróvíztárolóhoz és a vízvezetékhez; Rp3/4 belső menetű.

A szelepet KÖZVETLENÜL a tároló elé a hidegvíz vezetékbe kell szerelni, a nyíllal jelölt áramlási irány betartásával. A szelep beépítése előtt a hidegvízvezeték alaposan át kell öblíteni, hogy az esetleges szennyeződésből eredő károsodást elkerüljék.

A kifolyó cső függőlegesen lefelé kerüljön és a lefúvató gomb hozzáférhető legyen. A vízáramlás sorrendjében magában foglalja a visszacsapó szelepet és a biztonsági szelepet, valamint a kifolyócsövet, amit nyitva kell hagyni a légtér felé!

**5.2.** Ha a hálózati víznyomás időlegesen is meghaladja a 0,6 MPa értéket, a forróvíztároló elé nyomáscsökkentő szelepet kell beépíteni. Ennek beszerzéséről és felszereléséről a fogyasztónak kell gondoskodni.

**A nyomáscsökkentő szelepet a kombinált szelep elé kell szerelni.**

**5.3.** A tárolóra tetszőleges számú leágazás és keverő csaptelep kapcsolható. A melegvíznek a csaptelepen keresztül történő

visszaáramlását – a vízhálózat felé – visszacsapó szelep akadályozza meg. (A forróvíztárolónak nem tartozéka).

**5.4.** Az elzáró szeleppel a tároló lekapcsolható a vízhálózatról.

## **6. VILLAMOS CSATLAKOZÁS**

**6.1.** A tárolót csak állandó jellegű csatlakozással szabad a villamos hálózatra bekötni. Fali dugaszoló alkalmazása tilos!

**6.2.** A hálózati áramot minden pólust megszakító kapcsolón keresztül szabad a tárolóhoz vezetni, aminek a nyitott érintkezői közötti távolság legalább 3 mm.

**6.3.** Szükséges hálózati csatlakozó vezeték keresztmetszet: 1,5 mm<sup>2</sup> – 4 mm<sup>2</sup> az adattáblán feltüntetett teljesítménytől függően.

A hálózatra való csatlakozásra alkalmas kábelek:

Megfelelő típus: Alternatív típus:

H0 5 VVK (H0 5VVF)

H0 5 RRK (H0 5RRF)

Védőcsöves csatlakozás nem alkalmazható!

**6.4.** Bekötéshez vegye ki a szerelvényház fedelének csavarjait, és vegye le a fedelet, így az elektromos szerelvények hozzáférhetővé válnak.

A csatlakozó vezetéket a hőmérsékletszabályozó/korlátozó csavaros csatlakozó pontjaira kell bekötni.

A védővezetőt (zöld-sárga) a zárófedél földelő csavarjára kell csatlakoztatni. A csupaszított vezetékvéget a földelő alátét alá helyezzük és rugós alátéttel, valamint anyával rögzítjük.

A forróvíztároló elektromos bekötési vázlata a 3. ábrán látható, amely megtalálható a szerelvényház fedelén is.

**6.5.** Bekötés után a csatlakozóvezetéket a bevezetésnél a fenéklap rögzítésével tehermentesíteni kell.

A készülék érintésvédelmi osztálya: I.

A villamos szerelvényeket lezáró burkolatok megfelelő védelmet nyújtanak az üzem közben feszültség alatt álló aktív villamos részek véletlen megérintése ellen.

A készüléket a fenéklapban és a gépkönyvben egyaránt megtalálható bekötési ábra szerint, fázishelyesen kösse a villamos hálózatra! A készülék érintésvédelmi vezető szakszerű bekötése nélkül a készüléket üzembe helyezni SZIGORÚAN TILOS/ÉLETVESZÉLYES!

A készülék üzemeltetéséhez javasoljuk érintésvédelmi relé alkalmazását, a létesítmény villamos hálózatában.

**6.6.** A forróvíztárolót védőföldelés nélkül üzemeltetni tilos! A védőföldelés feleljen meg az MSZ 2364 / IEC 60364 előírásainak.

## 7. ÜZEMBE HELYEZÉS

A felszerelés után a tároló üzembe helyezhető. Az első felfűtésnél szakemberrel ellenőriztesse a helyes működést.

**7.1.** Nyissa ki az elzáró szelepet (2. ábra 1-es tétel) és a melegvízcsapot, azonban a hidegvízcsap zárva legyen. A beáramló víz megtölti a tárolót. A vizet a készülék átöblítése céljából néhány percig folyassa, majd zárja el.

**7.2.** A készüléket kapcsolja az elektromos hálózatra a főkapcsoló segítségével. A hőmérséklet szabályozó gombját állítsa a kívánt hőmérsékletre. A fűtés időtartama alatt a jelzőlámpa világít.

**7.3. Felfűtési idő alatt a kombinált biztonsági szelep kifolyócsövén a táguló víz csöpöghet, ezt a csövet nyitva kell hagyni a légtér felé.**

**7.4.** A felfűtési idő végén, amikor a víz felmelegszik a beállított hőmérsékletre a szabályozó kikapcsol. Kb. a víz 15 %-ának kieresztése után a szabályozónak önműködően vissza kell kapcsolnia. Amennyiben nem kapcsolja be a fűtést, szerelőt kell hívni.

## 8. ÜZEMELTETÉS ÉS KARBANTARTÁS

Ha a tároló belsejéből vízszivárgást vagy egyéb rendellenességet észlel, azonnal kapcsolja le a víz- és villamoshálózatról, az elzáró szelep és a főkapcsoló segítségével.

**A melegvízcsap csepegése káros túlmelegedést okoz. A csap kijavítása az Ön érdeke.**

### **8.1. Kombinált biztonsági szelep**

A tároló lehűlt állapotában a biztonsági szelep lefúvató gombjának a nyíl irányában való elfordításával legalább kéthavonként fúvassa le a szelepet. Ezáltal megtisztul a szelepelemek a ráakódott homokszemcséktől és megakadályozza a leragadást. Amennyiben a csepegés nem szűnne meg a fűtés kikapcsolása után sem, a készüléket szerelővel meg kell vizsgáltatni, egyben javasoljuk évenkénti felülvizsgálatát.

### **8.2. Hőmérsékletszabályozó**

A forgatógombot az óramutató járásával ellentétes irányban ütközésig elforgatva a hőmérsékletszabályozó nulla állásban van. A szabályozó gombot az óramutató járásával egyező irányban forgatva a kívánt hőmérsékletet egyre magasabb értékre állíthatja 4. ábra. A \* jelnél a készülék fagyvédelme biztosított, kivéve a készülék üzemén kívül helyezése vagy áramkimaradás esetén. A fagyvédelem nem vonatkozik a vízhálózatra és a vízszervizekre.

Fagyvédelmi fokozatban a víz hőmérséklete nem hűlhet kb. 7 °C alá, ugyanakkor az energiafelhasználás minimális. A dupla folyamatos vonal kezdetére állítva a szabályozógombot, a tároló 40° C-os vizet szolgáltat. A 40° C állás energiatakarékos üzemmódot jelent, a hőveszteség mintegy 70 %-kal csökken a

80° C álláshoz képest, és a kapott melegvíz hidegvíz keverés nélkül felhasználható.

Amennyiben a melegvíz igény az adott tároló-űrtartalom mellett ezen hőmérsékletű vízzel is kielégíthető, célszerű a tárolót 40° C-on üzemeltetni. A hármas vonal kezdete 60° C-ot, a vége pedig 80° C-ot jelent. Nagyobb vízigény esetén 60 ° C állásban üzemeltesse a forróvíztárolót, és ha feltétlenül szükséges, akkor állítsa a hőmérséklet szabályozót 80° C-os állásba. Mind 40° C, mind 60° C állásban jelentős mértékben csökken a vízkőlerakódás és a korrózió.

### **8.3. Hőmérsékletkorlátozó**

A hőmérsékletszabályozó meghibásodása vagy szakszerűtlen működtetés esetén, mielőtt a víz hőmérséklete a 110 °C-ot túllépné, megszakítja a fűtés áramkörét. Újbóli bekapcsolást csak szerelő végezheti és csak a hiba elhárítása után.

#### **8.4. Kompakt fűtőtest**

Meghibásodás esetén kicserélése a villamos és elektromos hálózatról lekapcsolt és víztelenített tároló, zárófedél csavarjainak kicsavarásával lehetséges.

A javítást csak szakember végezheti.

#### **8.5. Aktív anód**

A forróvíztároló kiegészítőleg aktív anóddal van védve a korrózióval szemben. Az aktív anód élettartama a víz és üzemi viszonyoktól függ. A vízkő eltávolítására időszakonként végrehajtott karbantartási intézkedéseknél, de **legalább kétevenként** felül kell vizsgálni az anód állapotát.

Az ismételt ellenőrzés időpontját a szerelő határozza meg. Ha az anód átmérője akár egy helyen is 10 mm-re csökken, az anódot ki kell cserélni.

A cserét csak szerződött szakszerviz végezheti (lásd jótállási jegy!).

**Az aktív anód cseréje után a földelését az eredeti állapotnak megfelelően kell visszaállítani. Rendkívül fontos az aktív anód és a földelő csavar közötti jó fémes kontaktus.**

HA A FENTIEK BETARTÁSÁT ELMULASZTJA, ÉS EBBŐL EREDŐEN A KÉSZÜLÉK BIZTONSÁGI ÉS HASZNÁLATI TULAJDONSÁGAI KÁROSODNAK, ÖN ELVESZÍTI A JÓTÁLLÁSI ÉS SZAVATOSSÁGI JOGAIT.
--

#### **8.6. Vízkő eltávolítása**

A víz minőségétől függően a fűtőtestre, valamint a tartályra vízkő rakódik le. A fűtőtestre rakódott vízkőréteg növeli a fűtőtest meghibásodásának valószínűségét, ezért letisztítása **kétevenként szükséges**.

A vízkő eltávolítása karbantartásnak minősül, nem tartozik a jótállási tevékenységek közé.

Az elektromos szerelvények megbontása miatt a hőmérséklet szabályozó/korlátozó, a fűtőtest és az elektromos csatlakozások felülvizsgálatát ezzel egyidejűleg el kell végezni.

### **A FELÜLVIZSGÁLATOT CSAK SZAKSZERVIZ VÉGEZHETI!**

A belső tartály tisztításának szükségességét, a szerelt zárófedél kiserelésénél kell megvizsgálni. A tisztításnál ügyeljünk arra, hogy a védőbevonat meg ne sérüljön.

#### **8.7. Vízleeresztés**

A tároló leürítése a kombinált biztonsági szelep lefúvató gombjának a nyíl irányában történő elfordításával a kifolyócsövön keresztül történhet. Leürítés előtt a vízhálózati elzáró szelepet, valamint a hidegvíz-csapot el kell zárni, a melegvízcsap azonban a vízleeresztés időtartama alatt nyitva legyen.

**Karbantartás: Figyelem!** A javítási, karbantartási műveletek megkezdése előtt a készüléket le kell választani a villamos hálózatról! Karbantartási, javítási műveletet a készüléken csak szakember végezhet. A javítási, karbantartási műveletek során a készüléket az eredeti, gyári állapotába kell visszaállítani!" A javítást ne felejtse el a szerelővel dokumentáltatni a garancia megőrzése érdekében!

## **9. MŰSZAKI ADATOK**

### **MINŐSÉGTANUSÍTÁS**

A 2/1984 (III.10.) BkM-IpM számú rendelet alapján tanúsítjuk, hogy készülékeink megfelelnek az alábbi műszaki jellemzőknek.

<b>Típus</b>	<b>ZV80 ErP</b>	<b>ZV120 ErP</b>	<b>ZV150 ErP</b>	<b>ZV200 ErP</b>
<b>Rendeltetés</b>	Zártrendszerű forróvítartó			
<b>Elhelyezés</b>	Vízszintesen a falra szerelve			
<b>Úrtartalom (l)</b>	80	120	150	200
<b>Feszültség (V)</b>	230~			

<b>Fűtőteljesítmény (W)</b>	1200	1800	2400	2400
<b>Áramfelvétel (A)</b>	5,2	7,8	10,4	10,4
<b>Felfűtési idő 15°C-ról 65°C-ra</b>	4,2	4,2	4	5,3
<b>Készenléti energiafelhasználás 65°C-on (kWh/24h)</b>	1,09	1,31	1,4	1,58
<b>Vízcsatlakozás</b>	G3/4			
<b>Névleges üzemi nyomás</b>	0,6			
<b>Biztonsági szelep legnagyobb nyitónyomása (MPa)</b>	0,7			
<b>Beépített biztonsági és szabályzó elemek</b>	manuális fokozatmentesen szabályozható, kivezetett hőmérséklet -szabályozó-korlátozó, kombinált biztonsági szelep			
<b>Egyéb védelem</b>	Aktív anódos korrózióvédelem			
<b>Védettségi fokozat</b>	IP X4			
<b>Érintésvédelmi osztály</b>	I.			
<b>A termékre vonatkozó fontosabb előírások</b>	MSZ EN 60335-1, MSZ EN 60335-2-21			
<b>Raktározási és szállítási követelmények</b>	MSZ EN 60721-3			

## DEAR CUSTOMER,

Thank you for purchasing our product. As a long-established partner of families, HAJDU Hajdúsági Ipari Zrt. meets the demands of consumers with modern, high quality and environmentally-friendly household appliances. Our objective is to reinforce awareness of HAJDU as a regional brand and fully service the requirements of European customers loyal to HAJDU products. The most important characteristics of our products, which have proved themselves in households, are their high quality and reliability. The key strength of our service is the provision of an extensive and secure service network and parts supply. Our company also considers it vital to protect the environment and

minimize environmental burdens. We intend to continue reinforcing these characteristics in future. Accordingly, we operate an audited quality management and environmental management system compliant with industry standards. Our product packaging also meets environmental protection criteria set down in regulations, as certified by regulated Conformity Certificates issued by us.

## CONTENTS

1. WARNINGS.....	.....	
.....16		
2. ACCESSORIES.....	.....	
.....19		
3. OPERATION.....	.....	
.....19		
4. STORAGE		
INSTALLATION.....	.....	20
5. PIPELINE		
CONNECTION.....	.....	21
6. ELECTRIC		
CONNECTION.....	.....	23
7. PUTTING		INTO
OPERATION.....	.....	24
8. OPERATION		AND
MAINTENANCE.....	.....	25
9. TECHNICAL		
DATA.....	.....	28
10. TABLE		OF
FIGURES.....	.....	105
11. DECLARATION		OF
CONFORMITY.....	.....	107



## 1. WARNINGS

**Please carefully read these instructions. Make sure that the instructions are complied with in all respects in order to ensure the reliable and long-term operation of the product.**

- This appliance can be used by children aged 8 years or older. The appliance may be used by persons with reduced physical, sensory or mental capacities, or those with lack of experience and knowledge, only in the case where they are under appropriate supervision, or they have been informed about the safe use of the appliance and they understand the dangers therein.
- Children may not play with the appliance.
- Children may clean the appliance only when under appropriate supervision. All operations, other than those listed in the manual including regular maintenance that may be carried out on the appliance by the user, must be conducted by a qualified expert.
- Before carrying out any repair or maintenance the appliance must always be disconnected from the power supply.
- A qualified expert must carry out the commissioning and initial start of the appliance in strict compliance with the effective provisions and regulations pertaining to commissioning, furthermore, in compliance with any criteria determined by local authorities and public healthcare organizations.

- Inasmuch as the water heater being commissioned is not merely replacing an existing appliance, but it forms a part of the renewal of an existing hydraulic system or a new hydraulic system, the water heater commissioning company – having completed the commissioning – shall be required to issue a statement of compliance to the customer, in which it verifies compliance with effective legal regulations and specifications. In both cases the company carrying out the commissioning must complete safety and operational checks on the entire system.
- It is recommended to drain the appliance inasmuch as it is not in use in a place subject to freezing temperatures. This operation must be carried out by a qualified expert.
- Running hot water above a temperature of 50 °C can cause serious burns.
- Non-compliant commissioning can result in injury to persons and animals, furthermore, it can cause material damage. The manufacturer bears no liability whatsoever for these.
- The storage tank must be filled with water before turning on the heating.
- It is forbidden to connect the appliance using a hose. Steel piping, copper piping, plastic or flexible pipe joints with heat resistance of minimum 100 °C, suitable for nominal water network pressure of 0.6 MPa, can be used for both hot and cold water supplies. Insulating

intermediates must be used for connecting copper water supply piping to the network.

- Putting the storage tank under greater pressure than 0.6 MPa is dangerous and forbidden. If the network pressure exceeds 0.6 MPa even intermittently, a pressure reducing valve must be installed before the hot water storage tank.
- It is forbidden to install a water supply assembly between the safety valve and the appliance. The valve drain joint must be pointing downwards so water can drip from the overflow pipe of the pressure relief device. This pipe must be left open to the air. The drain pipe must be positioned to a frost-free area, away from the appliance, and it must be left open to the air. The hidden positioning of water dripping is forbidden.
- The pressure reduction valve and safety valve may only be installed and operated in a frost-free environment.
- It is forbidden to operate the water heater without a protective earth.
- The storage tank may only be connected to the electricity supply with a permanent connector. It is forbidden to use a wall plug.
- Mains network electricity may only be connected to the storage tank through a double-pole switch where the distance between the open contacts is at least 3 mm. This separation device must be built in to the fixed power supply network.
- If the mains network connecting cabling is damaged in any way, in order to rule out danger it

may be replaced only by the manufacturer, service centre technicians or similarly qualified experts.

- Have the first heating cycle checked by an expert.
- Only a qualified expert may remove the electric cover plate. Failure to follow this instruction can result in an electric shock or other hazard.
- In order to guarantee safe operation, it is advised to occasionally (approximately annually) have the correct operation of the appliance and combined safety valve checked by an expert. In addition, we recommend that every two months the safety valve vent button should be turned in the direction of the arrow in order to vent the valve. By doing this it is possible to clean the valves from any possible accretions (limescale, sand particles etc.).

## **2. ACCESSORIES**

The product includes the following accessories within the packaging box:

- 1 installation and owner's manual
- 1 commercial warranty
- 1 list of service shops
- 1 combined safety valve

Please, check these items at acceptance of the unit.

## **3. OPERATION**

The hot water tank with closed internal circulation system performs hot water supply for several water connection points in household and in institutions.

The hot water provided by the unit can be used for washing and eating purposes.

The water has drinking water quality if it complies with limit values as defined in Government Decree of the Republic of Hungary No. 201/2001. (X.25). The

temperature of the water stored in the unit can be set according to your needs, up to 80 °C. After reaching this temperature, the temperature controller switches off heating automatically. This way, the water tank supplies hot water for a long time. The polyurethane insulation covering the internal tank impedes rapid cooling down of the water, this way, the water tank supplies hot water for a long time. The storage structure ensures that hot water outflows without mixing.

The internal tank is made of anti-corroding steel plate. Besides a specially fired enamel coating, an active anode also protects the steel plate against corrosion.

The specially fired enamel design provides long life in case of aggressive (soft) water. The main outline dimensions of the water storage are described in Figure 1. The horizontal placement of the unit permits installation in locations where vertical placement of the unit would not be possible due to height limitations.

## **4. STORAGE INSTALLATION / DEPLOYMENT**

Pursuant to regulations of Hungarian Standards IEC 60364 / MSZ HD 60364, the hot water storage must be installed and connected to pipeline and electricity by a professional technician.

Before installation of the unit, a professional architect has to analyze the structure of the wall where the unit will be mounted.

The following solutions are proposed in case of different wall types:

- Stone, brick and concrete walls of thickness of 100-150 mm: hex head bolts (Hungarian Standard M 12, MSZ EN ISO 4017), bolt washer for wood connection (M 12). It is mounted with horizontal flat steel of 50 x 5 at the back side of the wall.
- Really thin walls: hex head bolts (Hungarian Standard M 12, MSZ EN ISO 4017), bolt washer for wood connection (M 12). Fixed with 2 U shaped steels of 60 x 40 x 3 (MSZ EN 10279) vertically at the back side of the wall.

In case of wall mountable horizontal water tanks, an installation distance of at least 70 cm has to be guaranteed on the side of the fitting area.

Wall mountable horizontal hot water tanks are delivered in factory adjusted "left design", mounted ready (see Figure 1)

Check the placement of the suspension legs. If this installation placement is suitable, then there is nothing left to do, except for mounting the unit on the bolts fixed on the wall and fix the unit with bolt washers, bolt nuts. Before mounting the unit, check the tension of the mounting bands, and tighten the screws fixing the bands placed on the front of the hot water tank, if necessary.

If the distance between the screws fixed in the wall and the distance of suspension legs fixed to the unit are different, then the followings should be done:

1. Loosen the screws fixing the bands (placed on the front of the hot water tank) and set the bands together with the suspension legs either closer or farther. Take care that the supporting plate under the suspension legs should remain under the suspension legs in this new placement, as well.
2. Tighten the screws and lay the hot water tank on a floor being in the same plane as the suspension legs.
3. Check that the suspension legs remain in the same plane. If you perceive a different case, then loosen one of the screws. If the suspension legs have moved in the same plane, then you should tighten the screw again.
4. Mount the hot water tank on the wall according to the above instructions.

In order to install the hot water tank, the following conditions should be ensured:

-Adequate electricity, pipeline and waste water collection systems should be ensured on the location of the installation.

-In order to reduce heat loss due to hot water pipe, it is highly recommended that you install the unit close to locations using hot water. In case of larger distance between the unit and the location using hot water, it is reasonable to provide insulation for the hot water pipe.

## **5. PIPELINE CONNECTION**

Any steel pipe, plastic pipe and red copper pipe or flexible pipe connection adequate to a water pressure rated as 0.6 MPa can be used as hot or cold water pipes.

In case of connecting red copper pipes to the pipeline system, the use of insulating intermediate pieces is compulsory.

One of the intermediate pieces has to be mounted directly to the hot water pipe of the water tank, while another intermediate piece has to be mounted between the already fixed fittings and the red copper pipeline system. In case of connection without intermediate pieces, our Company undertakes no guarantee for defects due to corrosion of internally threaded pipe ends of the water tank, neither any liability resulting from or related to such events. The middle piece not accessory. Can be ordered: 3/4" Article Nr. 1252122513

The water tank should be connected to the pipeline system according to Figure2.

**IT IS AT THE RISK OF DEATH AND THEREFORE IT IS FORBIDDEN TO PUT THE WATER TANK UNDER A PRESSURE LARGER THAN THE PERMITTED OPERATION PRESSURE!**

**5.1.** The combined safety valve is an accessory of the water tank. Its connection to the hot water tank and to the pipeline system: Rp3/4 internally threaded.

The valve has to be mounted DIRECTLY in front of the water tank into the cold water pipe, respecting the flow direction marked by an arrow. Before mounting the valve, the cold water pipeline has to be flushed thoroughly, in order to avoid any damage caused by any possible pollution.

The outlet tube has to be placed vertically downwards and the blow-off button has to be accessible. In the order of water flow, it contains the one-way valve, the security valve and the outlet tube that has to be left open toward the air space.

**5.2.** If the water pressure in the system exceeds the value of 0.6 MPa temporarily, a pressure reducing valve has to be mounted in front of the hot water tank. This pressure reducing valve has to be purchased and mounted by the customer.

**The pressure reducing valve has to be mounted in front of the combined safety valve.**

**5.3.** An arbitrary number of taps and mixing faucets can be mounted on the hot water tank. The flow back of the hot water through the outlet towards the pipeline system is blocked by the one-way valve, which is not an accessory of the hot water tank.

**5.4.** Using the closing valve, the hot water tank can be disconnected from the pipeline system.

## 6. ELECTRIC CONNECTION

**6.1.** The hot water tank should be connected to the electric system only through permanent connection. It is forbidden to apply any wall socket.

**6.2.** The current of the electric system has to be connected to the hot water tank through an all-pole disconnection device, which has at least 3mm separation distance in all pole.

**6.3.** The diameter of the required electric system wire is: 1.5 mm<sup>2</sup> – 4 mm<sup>2</sup>, depending on performance as described on the data table. The wires adequate for connection to the electric system are the following:

Adequate type: Alternative type:

H0 5 VVK (H0 5VVF)

H0 5 RRK (H0 5RRF)

Connection with wire protection tube is not allowed!

**6.4.** To perform electric connection, take out the screws of the cover of the fitting house and remove the cover, so that the electric fittings can be accessed.

The electric connection wire has to be connected to the screwed connecting points of the temperature controlling/reducing device.

The protective conductor (green and yellow) has to be connected to the earthing screw of the closing cover. The stripped wire end is placed



under the earthing washer and it is mounted with spring washer and screw nut.

The electric connection outline drawing can be seen on Figure 3. which can also be seen on the cover of the fitting house.

**6.5.** The connecting wire has to be discharged with fixing the carriage at lead-In after electric connection.

Touch protection class of the appliance: I.

The covers closing electric accessories provide suitable protection against accidental touch of active electric parts being under power during operation.

Please, connect the appliance to the electric network according to the connection diagram located both on the bottom sheet and in the usage manual of the appliance. **IT IS AT THE RISK OF DEATH AND THEREFORE IT IS FORBIDDEN** to install and operate the appliance without professional connection of touch protection wire!

It is proposed to apply touch protection relay in the electric network of the establishment to operate the appliance adequately.

**6.6.** It is forbidden to operate the hot water tank without any protective earthing. The protective earthing has to comply with the instructions of the Standard IEC 60364.

## **7. PUTTING INTO OPERATION**

After installation, the hot water tank can be put into operation. Please turn to a professional technician to control correct operation at the first operation.

**7.1.** Open the closing valve (Figure 2., item No. 1) and the hot water faucet but keep the cold water faucet closed. The water flowing in fills up the water tank. In order to flush the unit, please, keep the water flowing for some minutes and then close it.

**7.2.** With the help of the main switch, connect the water tank to the electric system. Set the desired temperature with the help of the temperature controlling button. During heating, the indicator is lit on.

**7.3. During heating time, the expanding water may leak through the water outlet of the combined safety valve, therefore this pipe has to be kept opened toward the air space.**

**7.4.** At the end of heating time, when the temperature of the water reaches the value set, the temperature controller switches off automatically. After draining appr. 15% of water quantity, the controller has to switch the heating on automatically. If the controller is not switching on the heating automatically, please call the repair service.

## **8. OPERATION AND MAINTENANCE**

If water leakage from the interior of the water tank or any other abnormality are detected, please, switch off the water tank from the electric and pipeline systems immediately with the help of the closing valve and the main switch.

**Leaking of the hot water faucet causes damaging overheating. The reparation of the faucet is Your own interest.**

### **8.1. Combined safety valve**

Please blow off the valve at least every second month turning the blow off button of the safety valve in the direction indicated by the arrow when the hot water tank is in a cooled state. This way, the valve seat is cleaned from sand grains and blocks them from sticking. If water leakage does not stop after switching off the heat, please turn to repair service. By the way, it is recommended to ensure annual check of the hot water tank.

### **8.2. Temperature controlling device**

Turning the button fully counter-clockwise, the temperature controlling device gets into zero state. Turning the button clockwise, the desired temperature can be set at higher and higher degrees, see Figure 4. Arriving at sign \*, the water tank is protected against frost, except for cases of non-operation of the water tank or current failure. Frost protection does not cover the water pipeline system and water fittings. Under frost protection mode, the temperature of the water is not allowed to fall below appr. 7 °C, while energy consumption is minimal.

Setting the controlling button to the beginning of the double continuous line, the water tank will provide water of 40° C. This mode, i.e. setting the water tank to provide water of 40° C represents an energy saving mode as this time, heat loss decreases by 70% as compared to the quantity in the mode of providing water of 80° C, furthermore, the hot water produced in this mode can be used without cold water mixing. If hot water needs can be fulfilled with water of this temperature besides the given storing capacity, it is reasonable to operate the water tank at the temperature of 40° C. The start of the triple line means 60 °C and its end means 80° C. In case of larger water need, operate the hot water tank in a mode of 60 °C water provision and change the temperature controller into 80 °C water provision state only if necessary. In case of both modes of 40 °C and 60° C water provision, scale deposition and corrosion are reduced significantly.

### **8.3. Temperature reducing device**

In case of failure of the controller or in case of normal operation before the temperature of the water exceeds 110 °C, it breaks the circuit of the heating. Re-switch of the controlling device can only be performed by a professional technician, after eliminating the cause of the defect.

### **8.4. Compact heater**

In case of failure of the compact heater, its replacement can be performed after switching off the water tank from the electric system, fully emptying the water tank, through removal of screws of the closing cover.

Its reparation can only be performed by a professional technician.

### **8.5. Active anode**

As a supplementary accessory, the hot water tank is equipped with an active anode to protect it against corrosion. The life expectancy of the active anode depends on the conditions of water and operation. The state of the anode has to be checked during periodic maintenance measures targeting scale removal or at least **in every second year**.

The date of repeated check is defined by the repair technician. If the diameter of the anode shrinks to 10 mm at any points, it has to be replaced.

The replacement of the active anode can only be performed by a contracted service shop (see the commercial warranty!).

**After the replacement of the active anode, its earthing has to be set according to its original state. It is extremely important to ensure a good metal contact between the active anode and the earthing screw.**

**IN CASE OF NEGLECTING THE ABOVE INSTRUCTIONS THAT CAUSES DAMAGE TO SAFETY AND USAGE FEATURES OF THE HOT WATER TANK, YOU LOSE YOUR GUARANTEE AND WARRANTY RIGHTS.**

### **8.6. Scale removal**

Depending on the quality of the water, scale deposition may occur on the heater or on the tank. The scale deposited on the heater increases the probability of heater failure, so it has to be cleaned from scale **in every second year**.

The removal of scale is considered to be a maintenance activity, it is not part of activities under guarantee.

As this activity required opening the electric fitting, the checks of the temperature controlling/reducing device, the heater and electric connections should also be performed in the same time.

**THE CHECK CAN ONLY BE PERFORMED BY A CONTRACTED SERVICE SHOP.**

The necessity of cleaning the internal tank has to be checked at removal of the mounted closing cover. During cleaning, one has to take care so that the protecting cover remains intact.

### **8.7 Water drainage**

Water drainage can be performed through turning the blow off button of the combined safety valve in the direction indicated by the arrow, through the water outlet tube.

Before water drainage, the valve closing pipeline connection and the cold water faucet have to be closed, while the hot water faucet has to be kept opened during water drainage.

**Maintenance: Attention!** Before starting repair or maintenance work, the appliance should be separated from electric network. Any

maintenance or repair operation on the appliance should be performed by a professional technician. During repair or maintenance work, the appliance should be re-installed into its original, out-of-factory state.” It is highly recommended to have the professional technician document the repair in order to preserve warranty of the appliance.

## 9. TECHNICAL DATA

Type	ZV80 ErP	ZV120 ErP	ZV150 ErP	ZV200 ErP
<b>Name</b>	Hot water tank with closed internal circulation			
<b>Location</b>	Wall mountable horizontal			
<b>Volume (l)</b>	80	120	150	200
<b>Voltage (V)</b>	230~			
<b>Heating performance (W)</b>	1200	1800	2400	2400
<b>Current input (A)</b>	5,2	7,8	10,4	10,4
<b>Heating time From 15°C to 55°C (h)</b>	4,2	4,2	4	5,3
<b>Standby energy use at 65°C (kWh/24h)</b>	1,09	1,31	1,4	1,58
<b>Water connection</b>	G3/4			
<b>Rated water pressure (MPa)</b>	0,6			
<b>Largest opening pressure of safety valve (MPa)</b>	0,7			
<b>In-built safety controlling elements</b>	Temperature controlling device, temperature reducing device, combined safety valve			
<b>Other protection</b>	Active anode based corrosion protection			

EN

<b>Degree of protection</b>	IP X4
<b>Touch protection class</b>	I.
<b>Important product specifications</b>	MSZ EN 60335-1, MSZ EN 60335-2-21
<b>Warehousing and delivery requirements</b>	MSZ EN 60721-3

## SHER GERETHER KUNDE!

Vielen Dank, dass Sie sich für unser Produkt entschieden haben! Die HAJDU Hajdúsági Ipari Zrt. erfüllt als traditionelle Helferin im Familienalltag Kundenbedürfnisse mit modernen und umweltfreundlichen Haushaltsgeräten von guter Qualität. Unser Ziel ist es, die Akzeptanz und Bekanntheit des Markennamen HAJDU als regionale Marke zu fördern, sowie die Bedürfnisse der europäischen Kunden, die den Produkten der Marke HAJDU bereits treu sind, vollumfassend zu erfüllen. Die wichtigsten Eigenschaften der in den Haushalten bereits gut bewährten Produkte sind ihre gute Qualität und ihre Zuverlässigkeit. Hauptstärke unserer Dienstleistungen ist die umfassende und zuverlässige Versorgung mit Reparatur- und Ersatzteilen. Ein wichtiges Anliegen unserer Gesellschaft ist der Umweltschutz und das Minimieren der Umweltbelastung. Diese Aspekte möchten wir auch in Zukunft verstärkt berücksichtigen. Zu diesem Zwecke setzen wir ein genormtes und zertifiziertes Qualitätsmanagement- bzw. Umweltmanagement-System ein. Auch die Verpackung unserer Produkte entspricht den gesetzlichen festgelegten Umweltschutzanforderungen, was auch durch die von uns ausgestellten, vorschriftsmäßigen Konformitätsbescheinigungen zertifiziert wird.

### INHALTSVERZEICHNIS

1. WARNHINWEISE.....	
.....30	
2. ZUBEHÖR.....	
.....34	
3. BETRIEB.....	
.....34	
4. MONTAGE	DES
SPEICHERS.....	35
5. ANSCHLUSS	ANS
WASSERNETZ.....	36

6. ELEKTRISCHER ANSCHLUSS.....	37	
7. INBETRIEBNAHME.....		
.....	39	
8. BETRIEB		UND
INSTANDHALTUNG.....	39	
9. TECHNISCHE DATEN.....	43	
10. ABBILDUNGEN.....		
.....	105	
11. KONFORMITÄTSERKLÄRUNG.....		
.....	107	

## 1. WARNHINWEISE

**Bitte lesen Sie diesen Leitfaden aufmerksam durch. Um ein langfristig zuverlässiges und sicheres Funktionieren der Anlage zu gewährleisten, halten Sie die folgenden Anweisungen bitte genau ein und sorgen Sie dafür, dass sie genau eingehalten werden!**

- Das Gerät dürfen Kinder erst ab einem Alter von 8 Jahren benutzen. Personen mit eingeschränkten körperlichen, geistigen oder sensorischen Fähigkeiten, oder mit mangelnden Erfahrungen und Kenntnissen, dürfen das Gerät nur unter Aufsicht benutzen oder nur wenn sie Anweisungen zum sicheren Umgang mit dem Gerät erhalten haben, und die sich aus der Benutzung des Geräts ergebenden Gefahren verstehen.
- Kinder dürfen mit dem Gerät nicht spielen.
- Die Reinigung des Geräts dürfen Kinder nur unter Aufsicht vornehmen. Außer den im Handbuch



aufgeführten vom Benutzer am Gerät durchführbaren Wartungsaufgaben müssen alle weiteren Handlungen am Gerät von einem qualifizierten Fachmann vorgenommen werden.

- Vor Reparatur oder Wartungsarbeiten muss das Gerät vom Stromnetz getrennt werden!
- Die Inbetriebnahme und das erste Einschalten des Geräts hat durch einen Fachmann zu erfolgen, unter Berücksichtigung sämtlicher der für die Inbetriebnahme geltenden Vorschriften, Rechtsnormen, bzw. entsprechende sämtlicher von lokalen Behörden oder Gesundheitsorganisationen gestellten Anforderungen.
- Sofern der Warmwasserspeicher, der in Betrieb genommen wird, nicht nur ein vorhandenes Gerät ersetzt, sondern das bestehende hydraulische System dadurch auch gleichzeitig erneuert wird bzw. er Teil eines neuen hydraulischen Systems bildet, ist das Unternehmen, das den Warmwasserspeicher in Betrieb setzt, verpflichtet, nach Abschluss der Inbetriebnahme dem Käufer eine Konformitätserklärung auszustellen, die die Einhaltung der geltenden Rechtsvorschriften und Spezifikationen bescheinigt. Das Unternehmen, das die Inbetriebnahme durchführt, muss die Sicherheits- und Funktionsprüfungen in beiden Fällen am kompletten System durchführen.
- Sollte das Gerät in einem Raum außer Betrieb gesetzt werden, in dem Frostgefahr besteht, ist es empfehlenswert, das Gerät zu entleeren. Dies

kann ausschließlich von einem qualifizierten Fachmann durchgeführt werden.

- Das ausfließende Wasser mit Temperaturen von über 50 °C kann schwere Verbrennungen erzeugen.
- Unzulängliche Inbetriebnahme kann zu Verletzungen von Menschen und Tieren führen bzw. auch materiellen Schaden verursachen. Hierfür übernimmt der Hersteller keine Garantie.
- Vor einschalten der Heizung muss das Gerät mit Wasser aufgefüllt werden.
- Es ist untersagt, das Gerät an einen Schlauch anzuschließen! Als Kalt- und Warmwasserleitungen sind für den Nenndruck von 0,6 MPa des Wassernetzes taugliche Stahlrohre, Kupferrohre oder Kunststoffanschlüsse, aus Material, das bis mindestens 100°C hitzebeständig ist oder Flexirohre gleichermaßen geeignet. Beim Anschluss von Kupferrohren ans Wasserleitungsnetz sind unbedingt Isolierelemente einzusetzen!
- Es ist untersagt und lebensgefährlich, den Speicher unter Druck zu setzen, der einen Wert von 0,6 MPa überschreitet! Wenn der Netzdruck eventuell auch nur zeitweilig den Wert von 0,6 MPa überschreitet, ist dem Warmwasserspeicher ein Druckausgleichsventil vorzuschalten.
- Zwischen das Sicherheitsventil und das Gerät darf kein Wasserleitungselement eingebaut werden! Der Abflusstutzen des Ventils muss nach unten gerichtet sein, damit das Wasser aus dem

Abflussrohr des Druckausgleichsbehälters fließen kann. Dieses Rohr muss zum Raum hin frei gehalten werden. Das Abflussrohr ist an einen frostfreien Ort (vom Gerät) abwärts zu leiten und es ist darauf zu achten, dass ein ungehinderter Abfluss in Raumrichtung gewährt ist. Es ist untersagt, den Wasserabfluss an einer nicht sichtbaren Stelle zu lösen!

- Das Druckausgleichsventil und das Sicherheitsventil darf nur in frostfreier Umgebung in Betrieb genommen und eingesetzt werden.
- Der Warmwasserspeicher darf nicht ohne Schutzerdung eingesetzt werden!
- Der Speicher darf nur über einen ständigen Anschluss mit dem Stromnetz verbunden werden. Es dürfen keine Wandstecker verwendet werden! Der Netzstrom darf nur über einen Zweipolschalter zum Speicher geleitet werden, bei dem der Abstand zwischen den Kontakten in geöffneten Zustand mindestens 3 mm beträgt. Derartige Trennvorrichtungen dürfen nur in das feste Leitungsnetz eingebaut werden.
- Wenn die Netzanschlussleitung beschädigt ist, muss der Austausch zur Vermeidung von Gefahren nur vom Hersteller, von seinem Reparaturdienst oder von anderen ähnlich qualifizierten Fachleuten durchgeführt werden.
- Das erste Aufheizen muss von einem Fachmann überprüft werden.
- Das Elektrogehäuse darf ausschließlich von einem Fachmann entfernt werden, Nichtbeachtung dieser

Regelung kann zu Stromschlägen oder anderen Gefahrensituationen führen.

- Um einen sicheren Betrieb zu gewähren, ist es empfehlenswert, das Gerät regelmäßig (aber mindestens einmal jährlich) von einem Fachmann überprüfen zu lassen. Außerdem empfehlen wir, das Sicherheitsventil durch Drehen des Abblasknopfes in Pfeilrichtung alle zwei Monate zu entleeren. Hierdurch wird das Ventil von eventuellen Ablagerungen (Kalk, Sandkörner usw.) gereinigt.

## **2. ZUBEHÖR**

In der Verpackung befindet sich folgendes Zubehör:

- 1 Stck. Bedienungsanleitung
- 1 Stck. Garantieschein
- 1 Stck. Serviceverzeichnis
- 1 Stck. kombiniertes Sicherheitsventil

Bei der Abnahme der Anlage überprüfen Sie dies bitte!

## **3. BETRIEB**

Der Warmwasserspeicher mit einem geschlossenen System ist geeignet für die Versorgung mehrerer Wasserentnahmestellen mit Warmwasser in Haushalten und Institutionen.

Das entnommene Warmwasser ist sowohl für das Waschen als auch zum Trinken geeignet.

Das Wasser erhält die Trinkwasserqualität, wenn es den Grenzwerten gemäß der Regierungsverordnung Nummer 201/2001. (X.25.) entspricht. Die Temperatur des sich im Speicher befindlichen Wassers kann gemäß Ihrem Bedarf (max. 80 °C) eingestellt werden. Nach der Erreichung der eingestellten Temperatur schaltet der Temperaturregler die Heizung automatisch ab. Die Wärmedämmung aus Polyurethan, welche den inneren Behälter ummantelt, verhindert das schnelle Abkühlen des Wassers, und so kann das Warmwasser über eine lange

Zeit aus dem Speicher genutzt werden. Der Speicher hat einen Aufbau, durch welchen das Warmwasser ohne Mischung ausfließen kann.

Der innere Behälter wird aus Stahlblech mit einem Korrosionsschutz gefertigt. Das Stahlblech wird durch eine spezielle, feuerverzinkte Beschichtung und darüber hinaus durch eine aktive Anode gegen Korrosion geschützt.

Die Ausführung mit einer feuerverzinkten Beschichtung sichert sogar bei aggressiven (weichen) Gewässern eine lange Lebensdauer.

Das Abbild 1 stellt die äußeren Hauptgrößen der Anlage dar.

Die horizontale Lage ermöglicht, dass der Speicher an einer Stelle aufgebaut wird, wo die vertikale Ausführung wegen der Höhenbegebenheiten keinen Platz hat.

## **4. MONTAGE UND INSTALLIERUNG DES SPEICHERS**

Die Montage und der Anschluss an das Wasser- und Elektronetz des Warmwasserspeichers muss durch einen Fachmann gemäß den Vorschriften der IEC 60364 / MSZ HD 60364 werden.

Vor der Montage muss die Wandstruktur durch einen Fachmann geprüft werden.

Bei den jeweiligen Typen werden folgende Lösungen empfohlen.

- Stein-, Ziegel- und Betonwand mit einer Stärke von 100-150 mm: durchfahrende Sechskantschrauben (M 12, MSZ EN ISO 4017) und Unterlagsscheiben für eine Holzverbindung (M 12). An der Rückseite der Wand wird es durch einen horizontalen Flachsstahl, Größe 50 x 5 befestigt.
- Bei dünnen Wänden: durchfahrende Sechskantschrauben (M 12, MSZ EN ISO 4017), Unterlagsscheiben für eine Holzverbindung (M 12). An der Rückseite wird die Wand durch den vertikalen Einbau von 2 Stck. U-Stahl, Größe 60 x 40 x 3 (MSZ EN 10279) befestigt.

Bei dem horizontal aufgebauten Warmwasserspeicher muss ein Abstand von min. 70 cm auf der Seite des Zubehörraums gesichert werden!

Die horizontalen Warmwasserspeicher werden werksseitig in einer „linken“ Ausführung, fertig montiert geliefert (siehe Abbild 1).

Überprüfen Sie die Lage der Haken. Sollte diese Einbaulage entsprechend sein, dann ist nichts anderes zu tun, nur die Anlage muss an die, in der Wand eingelegten Schrauben aufgehängt werden und mit Unterlagen und Muttern befestigt werden. Vor dem Einbau überprüfen Sie die Spannung der Aufhängebänder und falls es notwendig ist, ziehen Sie die Schrauben, welche die Bänder zusammenhalten, nach. Wenn der Abstand der Schrauben in der Wand nicht gleich mit dem Abstand der Haken der Anlage ist, dann

1. lösen Sie die Schrauben, welche die Bänder (auf der Frontseite des Warmwasserspeichers) zusammenhalten und stellen Sie die Haken samt den Bändern durch anziehen und lockern ein. Dabei achten Sie darauf, dass das Stützblech immer unter dem Haken ist.
2. Ziehen Sie die Schrauben nach und legen Sie den Warmwasserspeicher samt den Haken auf den ebenen Boden.
3. Überprüfen Sie die Ebenflächigkeit der Haken. Sollten die Haken nicht in einer Ebene sein, lösen Sie eine Schraube ein wenig. Wenn die Haken in einer Ebene sind, ziehen Sie die Schraube wieder nach.
4. Montieren Sie den Warmwasserspeicher an die Wand auf die oben beschriebene Art und Weise.

Für die Installierung des Warmwasserspeichers müssen folgende Bedingungen sichergestellt werden:

- An der Stelle der Installierung muss ein entsprechendes Elektro-, Wasser- und Kanalnetz gesichert werden.
- Für die Reduzierung des Wärmeverlustes durch das Warmwasserrohr sollte die Anlage in der Nähe der Warmwasserentnahmestelle installiert werden. Bei einem größeren Abstand ist es sinnvoll, das Warmwasserrohr mit einer Wärmedämmung zu versehen.

## **5. ANSCHLUSS AN DAS WASSERNETZ**

Als Kalt- und Warmwasserleitung ist ein Stahl-, Kunststoff- und Messingrohr für einen Nennwasserdruck des Netzes von 0,6 MPa vorgesehen oder ein flexibler Rohranschluss, der ebenfalls verwendet werden kann.

Für den Anschluss einer Wasserleitung aus Messing müssen isolierende Zwischenstücke verwendet werden!

Das eine Zwischenstück muss direkt an das Warmwasserrohr des Speichers und das andere zwischen den bereits an das Kaltwasserrohr montierten Armaturen und dem Wassernetz aus Messing

Zwischenstück montiert werden. Bei einem Anschluss ohne Zwischenstücke übernehmen wir keine Garantie für Mängel aus der Korrosion der Gewinderohrenden des Speichers und keine Haftung für die daraus resultierenden Schäden. Das Zwischenstück ist kein Zubehör. Bestellbar: 3/4" Artikel Nr. 1252122513

Der Speicher muss an das Wassernetz gemäß dem Abbild 2 angeschlossen werden.

**ES IST LEBENSGEFÄHRLICH UND VERBOTEN, DEN SPEICHER UNTER EINEM GRÖßEREN BETRIEBSDRUCK ALS DEM ZUGELASSENEN ZU STELLEN!**

**5.1.** Das kombinierte Sicherheitsventil ist ein Zubehörteil des Speichers. Sein Anschluss an den Warmwasserspeicher und das Wassernetz erfolgt durch innere Gewinde von Rp3/4.

Das Ventil muss DIREKT vor den Speicher und in die Kaltwasserleitung und unter Einhaltung der durch einen Pfeil gekennzeichneten Strömungsrichtung installiert werden. Vor dem Einbau des Ventils muss die Kaltwasserleitung gründlich durchgespült werden, um die Beschädigung aus der eventuellen Verschmutzung zu vermeiden.

Das Ausflusstück sollte vertikal nach unten eingebaut werden und auf die Abblastaster sollte einen Zugriff bestehen. Die Wasserströmung fasst ihrer Reihenfolge nach das Rückschlagventil und das Sicherheitsventil, sowie das Ausflussrohr, welches in Richtung des Luftraums offen gelassen werden muss!

**5.2.** Falls der Wasserdruck des Netzes, wenn auch nur provisorisch, den Wert von 0,6 MPa übertrifft, muss ein Druckverminderungsventil vor dem Warmwasserspeicher eingebaut werden. Der Kunde hat für dessen Beschaffung und Einbau zu sorgen.

**Das Druckverminderungsventil muss vor dem kombinierten Ventil eingebaut werden.**

**5.3.** An den Speicher können Abzweigungen und Mischbatterien in beliebiger Anzahl angeschlossen werden. Das Rückschlagventil verhindert, dass das Warmwasser durch die Mischbatterie – in Richtung des Wassernetzes – zurückfließen kann. (Dies ist nicht Zubehör des Warmwasserspeichers).

**5.4.** Durch das Absperrventil kann der Warmwasserspeicher vom Wassernetz genommen werden.

## **6. ELEKTRISCHER ANSCHLUSS**

**6.1.** Der Speicher darf nur durch einen dauerhaften Anschluss an den Elektroanschluss angeschlossen werden. Es ist verboten, eine Steckdose in der Wand hierfür zu verwenden!

**6.2.** Der Netzstrom darf über einen, alle Pole unterbrechenden Schalter zum Speicher geführt werden, wobei der Abstand zwischen dessen offenen Kontakten mindestens 3 mm ausmacht.

**6.3.** Durchmesser des notwendigen Querschnittes der Netzanschlussleitung: 1,5 mm<sup>2</sup> – 4 mm<sup>2</sup> abhängig von der, in der Datentabelle angegebenen Leistung.

Kabel, die für den Netzanschluss geeignet sind:

Entsprechender Typ: Alternativer Typ:

H0 5 VVK (H0 5VVF)

H0 5 RRK (H0 5RRF)

Ein Anschluss mit Schutzrohr darf nicht verwendet werden!

**6.4.** Für den Anschluss nehmen Sie die Schrauben des Deckels des Zubehörgehäuses heraus und nehmen Sie den Deckel ab und so werden die Elektrozubehörteile greifbar.

Die Anschlussleitung muss an die Anschlusspunkte mit Schrauben des Temperaturreglers/-begrenzers angeschlossen werden.

Die Schutzleitung (grün und gelb) muss an die Erdungsschraube des Abschlussdeckels angeschlossen werden. Das abisolierte Leitungsende wird unter die Erdungsunterlage gelegt und mit einer Federunterlage und Mutter befestigt.

Der Schaltplan des Elektroanschlusses des Warmwasserspeichers ist dem Abbild 3 zu entnehmen, was sich auch auf dem Deckel des Zubehörgehäuses befindet.

**6.5.** Nach dem Anschluss müssen die Anschlussleitungen bei der Einführung durch die Befestigung der Bodenplatte entlastet werden.



Berührungsschutz des Gerätes: I.

Die Gehäuse für die Elektrogeräte gewähren einen entsprechenden Schutz gegen die Berührung der während des Betriebs unter Spannung stehenden aktiven Elektroteile.

Schließen Sie das Gerät gemäß dem sich in der Bodenplatte und Bedienungsanleitung ebenfalls befindlichen Anschlussplan und phasenrichtig an das Elektronetz an! Es ist **STRENG VERBOTEN** und **LEBENSGEFÄHRLICH** das Gerät ohne den vorschriftsmäßigen Anschluss des Berührungsschutzes in Betrieb zu nehmen!

Für den Betrieb des Gerätes wird vorgeschlagen, ein Berührungsschutzrelais im Elektronetz der Anlage zu verwenden.

**6.6.** Es ist verboten, den Warmwasserspeicher ohne eine Schutzerdung zu betreiben! Die Schutzerdung soll den Vorgaben der IEC 60364 entsprechen.

## **7. INBETRIEBNAHME**

Nach der Installierung kann der Speicher in Betrieb genommen werden. Bei dem ersten Heizvorgang soll der vorschriftsmäßige Betrieb durch einen Fachmann überprüft werden.

**7.1.** Das Abschlussventil (Abbild 2 Pos. 1) und der Warmwasserhahn sollen geöffnet werden, aber der Kaltwasserhahn soll geschlossen bleiben. Das einströmende Wasser füllt den Speicher auf. Das Wasser soll für die Durchspülung der Anlage einige Minuten lang fließen, dann muss es geschlossen werden.

**7.2.** Die Anlage muss mit Hilfe des Hauptschalters an das Elektronetz angeschlossen werden. Die Taste des Temperaturreglers soll auf die gewünschte Temperatur gestellt werden. Während des Heizvorganges leuchtet die Signalleuchte.

**7.3. Während der Aufheizphase kann das sich ausweitende Wasser aus dem Ausflussrohr des Sicherheitsventils tropfen. Dieses Rohr muss in Richtung des Luftraums offen gelassen bleiben.**

**7.4.** Am Ende der Aufheizphase, wenn sich das Wasser auf die eingestellte Temperatur erwärmt, schaltet der Regler ab. Nach dem Ausfluss von ca. 15 % des Wassers muss sich der Regler automatisch wieder einschalten. Sollte dies nicht der Fall sein, muss ein Monteur gerufen werden.

## **8. BETRIEB UND INSTANDHALTUNG**

Sollten Sie ein Leck aus dem Inneren des Behälters oder andere Unregelmäßigkeiten entdecken, schalten Sie ihn vom Wasser- und Stromnetz mithilfe des Absperrventils und des Hauptschalters sofort ab.

**Das Tropfen des Warmwasserhahns führt zu einer schädlichen Überhitzung. Die Reparatur des Hahns ist in Ihrem Interesse.**

### **8.1.** Kombiniertes Sicherheitsventil

Im abgekühlten Zustand des Speichers lässt sich das Sicherheitsventil durch das Abdrehen des Ablassknopfes des Sicherheitsventils mindestens alle zwei Monate ablassen. Dadurch wird der Ventilsitz von den abgelagerten Sandkörnern gereinigt und deren Ablagerung verhindert. Sollte das Tropfen nach dem Abschalten der Heizung noch immer nicht aufhören, sollte die Anlage von einem Monteur geprüft werden und hier wird zugleich vorgeschlagen, einmal pro Jahr eine Überprüfung durchführen zu lassen.

### **8.2.** Temperaturregler

Wird der Drehknopf gegen den Uhrzeigersinn bis zum Anschlag gedreht, befindet sich der Temperaturregler in der Nullstellung. Der Regler wird im Uhrzeigersinn gedreht und dadurch kann die Temperatur auf einen immer höheren Wert gestellt werden, Abbild 4. Beim \*-Zeichen ist der Frostschutz der Anlage gesichert, bis auf den Fall der Außerbetriebnahme der Anlage oder eines Stromausfalls. Dieser Frostschutz bezieht sich nicht auf das Wassernetz und die Wasserarmaturen.

In einer Frostschutz-Phase darf die Wassertemperatur nicht unter ca. 7 °C abkühlen, wobei der Energieverbrauch minimal ist. Wird die Reglertaste auf den Beginn der doppelten unterstrichenen Linie gestellt, liefert der Speicher Warmwasser von 40° C. Die Position auf 40° C stellt einen energiesparenden Betrieb dar und der Wärmeverlust

verringert sich um ca. 70 % im Vergleich zu einer Position von 80° C und das somit erhitzte Warmwasser kann ohne Beimischung von Kaltwasser genutzt werden.

Sollte der Warmwasserbedarf bei dem jeweiligen Speichervolumen durch Warmwasser mit dieser Temperatur ausreichend sein, ist es sinnvoll, den Speicher auf 40° C zu betreiben. Der Beginn der Dreifachlinie stellt 60° C und das Ende 80° C dar. Bei einem höheren Wasserbedarf soll der Warmwasserspeicher auf 60 °C betrieben werden, und falls es unbedingt notwendig ist, stellen Sie den Temperaturregler auf die Position von 80 °C. Sowohl in der 40 °C, als auch in der 60 °C-Position nimmt die Kalksteinablagerung und Korrosion erheblich ab.

### **8.3. Temperaturbegrenzer**

Bei einer Beschädigung des Temperaturreglers oder bei einem unsachgemäßen Betrieb, bevor die Wassertemperatur die 110 °C überschreitet, wird der Stromkreis der Heizung unterbrochen. Nur ein Fachmann darf den Begrenzer neu und zwar nach der Aufhebung der Ursache der Überhitzung einschalten.

### **8.4. Kompakter Heizkörper**

Bei einer Beschädigung kann ein kompakter Heizkörper durch das Abschrauben des Deckels des, vom Elektro- und Wassernetz abgeschalteten Behälters erfolgen.

Nur ein Fachmann darf eine Reparatur durchführen.

### **8.5. Aktive Anode**

Der Warmwasserspeicher wird zusätzlich mit einer aktiven Anode gegen Korrosion geschützt. Die Lebensdauer der aktiven Anode hängt vom Wasser und von den Betriebsverhältnissen ab. Gleichzeitig mit den periodischen Instandhaltungen für die Beseitigung des Kalks, jedoch **mindestens alle zwei Jahre** muss der Zustand der Anode überprüft werden.

Der Fachmann legt den Termin der Überprüfung fest. Sollte der Durchmesser der Anode, wenn auch nur an einer einzigen Stelle auf 10 mm abnehmen, muss die Anode ausgewechselt werden.

Das Auswechseln darf nur durch einen vertraglichen Fachservice durchgeführt werden (siehe Garantieschein!).

**Nach dem Wechsel der aktiven Anode muss die Erdung entsprechend dem Originalzustand wiederhergestellt werden. Der gute metallische Kontakt zwischen der aktiven Anode und der Erdungsschraube ist außerordentlich wichtig.**

**SOLLTEN DIE OBEN BESCHRIEBENEN PUNKTE UNTERLASSEN WERDEN UND DIE SICHERHEITS- UND BEDIENUNGSEIGENSCHAFTEN DER ANLAGE DADURCH BESCHÄDIGT WERDEN, VERLIEREN SIE IHRE GEWÄHRLEITUNGS- UND GARANTIERECHTE.**

### **8.6. Beseitigung von Kalk**

In Abhängigkeit von der Wasserqualität lagert sich Kalk auf den Heizkörper und den Behälter ab. Die, auf den Heizkörper abgelagerte Kalkschicht erhöht die Wahrscheinlichkeit eines Schadens des Heizkörpers. Deshalb muss dieser **alle zwei Jahre** gereinigt werden. Die Beseitigung des Kalks gilt als eine Instandhaltung und zählt nicht zu den Gewährleistungstätigkeiten.

Wegen der Demontage der Elektroteile muss die Überprüfung des Temperaturreglers/-begrenzers, Heizkörpers und der Elektroanschlüsse zugleich durchgeführt werden.

**NUR DER FACHSERVICE DARF DIE ÜBERPRÜFUNG DURCHFÜHREN!**

Bei der Demontage des Abschlussdeckels muss geprüft werden, ob der innere Behälter gereinigt werden muss. Bei der Reinigung sollte darauf geachtet werden, dass die Schutzbeschichtung nicht beschädigt wird.

### **8.7. Wasserablass**

Der Ablass des Behälters kann durch das Abdrehen des Ablassknopfes des kombinierten Sicherheitsventils in Richtung des Pfeils, über das Abflussrohr erfolgen. Vor dem Ablass müssen das Abschlussventil des Wassernetzes und des

Kaltwasserhahns geschlossen werden, aber der Warmwasserhahn muss während des Ablassens des Wassers geöffnet bleiben.

**Wartung: Achtung!** Vor Beginn der Reparatur- und Wartungstätigkeit ist das Gerät vom Elektronetz zu trennen! Nur Fachpersonal darf Reparatur- und Wartungstätigkeiten am Gerät ausführen. Nach den Reparatur- und Wartungstätigkeiten ist das Gerät in sein Original- und Werkzustand zu bringen!" Vergessen Sie nicht, die

Wartungstätigkeiten durch das Wartungspersonal für die Aufrechterhaltung der Garantie dokumentieren zu lassen!

## 9. TECHNISCHE DATEN

TYP	ZV80 ErP	ZV120 ErP	ZV150 ErP	ZV200 ErP
<b>Bezeichnung</b>	Warmwasserspeicher in einem geschlossenen System			
<b>Aufstellung</b>	An die Wand montiert waagrecht			
<b>Volumen (l)</b>	80	120	150	200
<b>Spannung (V)</b>	230~			
<b>Heizungsleistung (W)</b>	1200	1800	2400	2400
<b>Stromaufnahme (A)</b>	5,2	7,8	10,4	10,4
<b>Aufheizzeit von 15 °C auf 65 °C (h)</b>	4,2	4,2	4	5,3
<b>Stand-by-Energieverbrauch auf 65 °C (kWh / 24 h)</b>	1,09	1,31	1,4	1,58
<b>Wasseranschluss</b>	G3/4			
<b>Nennwert des Betriebsdruckes (MPa)</b>	0,6			

<b>Größter Öffnungsdruck des Sicherheitsventils (MPa)</b>	0,7
<b>Eingebaute Sicherheitsreglerelemente</b>	Temperaturregler, Temperaturbegrenzer und kombiniertes Sicherheitsventil
<b>Sonstiger Schutz</b>	Aktiver anodischer Korrosionsschutz
<b>Schutzstufe</b>	IP X4
<b>Anwendbarer</b>	I.
<b>Wichtige Vorschriften bezüglich des Produktes</b>	MSZ EN 60335-1, MSZ EN 60335-2-21
<b>Lager- und</b>	MSZ EN 60721-3

## CHER CLIENT!

Nous vous remercions d'avoir choisi nos produits! HAJDU Hajdúsági Ipari Zrt., partenaire traditionnel des ménages, répond aux exigences des consommateurs en proposant des appareils électroménagers modernes, de qualité et répondant aux critères environnementaux de notre temps. Notre objectif est de faire acquérir à la marque HAJDU un statut de marque reconnue dans la région, de la faire connaître davantage et de proposer un éventail complet de produits HAJDU répondant à toutes les exigences des clients fidélisés. Dans les ménages, les principales caractéristiques de nos produits ayant déjà fait leurs preuves sont la qualité et la fiabilité. Nos services présentent plusieurs atouts majeurs, notamment un large éventail de prestations fiables de réparation et de pièces détachées. Pour nous, la protection de l'environnement et la minimisation de notre incidence sur l'environnement sont des points de vue fondamentaux. Nous souhaitons à l'avenir continuer à renforcer ces caractéristiques essentielles. A cette fin, nous utilisons un système de gestion de la qualité et de management environnemental agréé. L'emballage de nos produits répond également aux exigences environnementales prévues par la loi, ce dont attestent les Certificats de conformité, que nous fournissons.

### SOMMAIRE

1. AVERTISSEMENTS.....		
.....45		
2. ACCESSOIRES.....		
.....48		
3. FONCTIONNEMENT		
.....	48	
4. MONTAGE		DU
RÉSERVOIR.....	49	
5. CONNEXION	AU	RÉSEAU
D'EAU.....	50	

6. CONNEXION ÉLECTRIQUE.....	52	
7. MISE OPÉRATION.....	53	EN
8. OPÉRATION ENTRETIEN.....	54	ET
9. DONNÉES TECHNIQUES.....	57	
10. COLLECTION FIGURES.....	105	DES
11. DÉCLARATION CONFORMITÉ.....	107	DE

## 1. AVERTISSEMENTS

**Nous vous prions de lire attentivement ces instructions, de respecter et faire respecter ses dispositions pour assurer le fonctionnement durable et sécurisé du produit.**

- L'appareil peut être utilisé par des enfants à partir de 8 ans. Les personnes avec une capacité physique, sensorielle ou mentale réduite ou qui manquent d'expérience ou connaissance ne peuvent l'utiliser que sous surveillance ou après avoir reçu les instructions d'utilisation nécessaires et avoir compris les risques provenant de l'utilisation.
- Les enfants ne peuvent pas jouer avec l'appareil.
- Le nettoyage de l'appareil ne peut être confié à des enfants qu'en cas de surveillance. A l'exception des opérations d'entretien régulières, faisables par l'utilisateur et indiquées dans le



manuel d'utilisation, toutes autres opérations doivent être effectuées par des spécialistes qualifiés.

- Avant des opérations d'entretien ou de réparation, il faut couper la tension.
- La mise en service et la première mise en marche de l'appareil doivent être faites par un professionnel qualifié conformément aux règles de fonctionnement, aux normes en vigueur et aux critères prévus par les autorités locales et des organes de santé publique.
- Si le chauffe-eau à installer ne remplace pas seulement un appareil déjà existant mais il fait partie d'un nouveau système hydraulique ou de la rénovation d'un système hydraulique existant, la société ayant mis en service le réservoir d'eau chaude, après avoir effectué l'installation, est obligé de délivrer au client une déclaration de conformité qui atteste le respect des lois et des spécifications en vigueur. Dans les deux cas, la société chargée de l'installation doit effectuer sur tout le système des contrôles de sécurité et de fonctionnement.
- Si l'appareil reste hors service dans un local exposé au risque de gel, il est recommandé de le vidanger. Cette opération est réservée à des professionnels qualifiés.
- L'eau sortant à température supérieure à 50 °C peut provoquer de graves blessures de brûlure.

- La mise en service incorrecte peut faire des blessures humaines et animales et provoquer des dommages matériels. Le fabricant décline toute responsabilité.
- Avant d'allumer le chauffage, il faut remplir le réservoir d'eau.
- Il est interdit de raccorder l'appareil avec un tuyau en caoutchouc. Comme conduite d'eau froide et chaude, on peut utiliser des tubes en acier, en cuivre rouge, en plastique résistant à la chaleur jusqu'à 100 °C au moins ou des flexibles, supportant une pression d'eau nominale de 0,6 MPa du réseau. En cas de raccordement des tubes d'eau en cuivre rouge, il est obligatoire d'utiliser des pièces intermédiaires d'isolement.
- Il est interdit et dangereux d'exposer le réservoir à une pression supérieure à 0,6 MPa. Si la pression du réseau dépasse la valeur de 0,6 MPa, même provisoirement, il faut monter avant le réservoir une soupape de réduction de pression.
- Il est interdit d'insérer des pièces de plomberie entre la vanne de sécurité et l'appareil. Le bout de décharge de la soupape doit être tournée vers le bas parce qu'il peut arriver que de l'eau goutte du tuyau de la pièce de réduction de pression. Le tuyau de décharge doit être laissé ouvert vers l'air. Le tuyau de vidange doit être tourné vers un lieu sans risque de gel, en s'éloignant de l'appareil, vers le bas et assurer la sortie libre vers

l'air. Il est interdit de conduire les gouttes d'eau de manière non visible.

- La soupape de réduction de pression et la vanne de sécurité peuvent être mis en service et en fonctionnement seulement dans un environnement sans risque de gel.
- Il est interdit de faire fonctionner le réservoir d'eau chaude sans mise à terre.
- Le réservoir doit être raccordé au réseau électrique par un raccordement permanent. Il est interdit d'utiliser une prise murale.
- Le courant du réseau doit être conduit au réservoir par un interrupteur à deux pôles où la distance entre les contacts ouverts est d'au moins 3 mm. Cette pièce de séparation doit être intégrée au réseau.
- Si le câble de raccordement est endommagé, pour éviter les risques, il faut le faire remplacer par le fabricant, son atelier de réparation ou un professionnel qualifié.
- Le premier chauffage doit être contrôlé par un professionnel.
- Seul un professionnel qualifié peut enlever le revêtement électrique, le non respect de cette règle peut provoquer des chocs électriques ou autres dangers.
- Pour le fonctionnement sécurisé, il faut faire contrôler l'appareil et le fonctionnement correct de la vanne de sécurité régulièrement (annuellement) par un professionnel. Il est recommandé d'aspirer

la vanne de sécurité tous les deux mois, en tournant le bouton d'aspiration dans la direction de la flèche. Comme cela, on peut nettoyer la vanne des souillures (tartre, poussière, etc.).

## **2. ACCESSOIRES**

Les accessoires suivants se trouvent dans la boîte de l'appareil:

- 1 pièce de manuel d'instructions
- 1 pièce de coupon de garantie
- 1 liste des ateliers de réparation
- 1 vanne de sécurité de combinaison

Prière de contrôler ces accessoires à l'acceptation de l'appareil!

## **3. FONCTIONNEMENT**

Le réservoir à l'eau chaude en circuit fermé est apte à fournir plusieurs places servant l'extraction de l'eau dans les ménages et dans les établissements.

L'eau reçue est apte aux buts hygiéniques et alimentaires également.

L'eau a la qualité de l'eau potable si elle est dans les limites définies dans le décret du Gouvernement hongrois no. 201/2001. (X.25.). La température dans le réservoir peut être réglée selon les besoins de l'utilisateur (max. 80 °C). Après que la chauffe atteignait la température réglée, le contrôleur de température arrête la chauffe automatiquement. De cette façon de l'eau chaude peut être extraite du réservoir longtemps. L'isolation thermique en poly-uréthane empêche le refroidissement vite de l'eau, donc de l'eau chaude peut être extraite du réservoir longtemps. Le réservoir a une réalisation que l'eau chaude peut sortir sans se mélanger.

Le réservoir interne est fabriqué de la plaque en acier protégé contre la corrosion. En plus de la couche spéciale de l'émail, une anode active le protège également contre la corrosion.

La réalisation émaillée assure une longue vie utile même avec des eaux agressives (douces).

Les principales tailles extérieures de l'appareil sont incluses en Tableau 1.

Le placement horizontal, couché permet l'intégration du réservoir à une place où la réalisation verticale ne tient pas à cause des tailles de hauteur.

## **4. MONTAGE / INSTALLATION DU RÉSERVOIR**

Le réservoir à l'eau chaude ne doit être monté et raccordé au réseau à l'eau et au secteur électrique que par un technicien approuvé en conformité avec les réglementation de norme IEC 60364 / MSZ HD 60364.

Avant de montage, faire examiner la structure du mur par un architecte.

Nous proposons les solutions suivantes pour chaque type.

- Mur en pierre, en brique et en béton, à l'épaisseur 100-150 mm: par vis à tête hexagonale et à écrou (M 12, MSZ EN ISO 4017) et à rondelle plate large (M 12). Renforcement par plaque plate en acier à la taille 50 x 5
- Murs très minces: par vis à tête hexagonale et à écrou (M 12, MSZ EN ISO 4017), et à rondelle plate large (M 12). Le côté arrière du mur est renforcé de 2 pièces de profilés U intégrés de taille 60 x 40 x 3 (MSZ EN 10279).

Au côté de l'espace des accessoires du réservoir placé horizontalement une distance de montage min. 70 cm doit être assurée!

Les réservoirs horizontaux sont livrés en réalisation « gauchère » et assemblés finis. (Voir Figure 1.)

Contrôler la position des pieds de suspension. Si cette position de montage est correcte, alors, il n'y a rien à faire que placer l'appareil sur les vis intégrées dans le mur et le fixer des rondelles et des écrous. Avant le montage, prière de contrôler la tension des sangles de fixation et, s'il est nécessaire, serrer les vis attachant les bandes se trouvant à la partie avant du réservoir à l'eau chaude.

Si la distance entre les vis intégrées dans le mur n'est pas identique à celle des pieds de suspension sur l'appareil, alors:

1. Lâcher les vis attachant les bandes (se trouvant à la partie avant du réservoir à l'eau chaude) arranger les pieds de suspension y compris les bandes soit plus près soit à une plus grande distance. Faire attention que la plaque de support située sous les pieds de suspension, soit également sous les pieds de suspension dans la nouvelle position.
2. Serrer les vis et poser le réservoir à l'eau chaude avec les pieds de suspension sur le plancher.
3. Contrôler le parallélisme des pieds de suspension. Si les pieds de suspension ne sont pas parallèles, relâcher une des vis. Si les pieds de suspension sont devenus parallèles, resserrer la vis.
4. Monter le réservoir à l'eau chaude à la manière susmentionnée.

Les suivantes conditions doivent être assurées pour l'installation du réservoir à l'eau chaude:

- Au lieu de l'installation l'infrastructure électrique, de l'eau potable et des eaux usées doit être présente.
- Pour diminuer la perte de chaleur causée par le tuyau de l'eau chaude, l'appareil doit être installé de plus près possible des lieux de consommation de l'eau chaude. Si la distance est plus grande, il est utile de fournir le tuyau de l'eau chaude de l'isolation thermique.

## **5. CONNEXION AU RÉSEAU D'EAU**

Comme les tuyaux à l'eau froide et à l'eau chaude soit des tuyaux en acier, soit en plastique ou en cuivre ou une connexion flexible aptes à la pression nominale de 0.6 MPa dans le réseau peuvent être utilisés.

Il est obligatoire d'utiliser les pièces de distance d'isolement si les tuyaux en cuivre sont connectés au réseau de l'eau!

Une pièce de distance doit être montée directement sur le tuyau à l'eau chaude du réservoir et l'autre pièce doit être montée entre les accessoires montés auparavant et le réseau à tuyau en cuivre. Si au cours du raccordement aucune pièce de distance d'isolement n'est utilisée, nous ne garantissons pas les fautes de corrosion apparaissant sur les bouts filetés des tuyaux du réservoir, et nous ne supportons aucune responsabilité émergeant à cause de cela. La pièce médiale n'est pas un accessoire. Pour commander: 3/4", no. 1252122513

Le réservoir doit être raccordé au réseau de l'eau selon Figure 2.

**IL Y A UN DANGER DE MORT POUR LE CAS OÙ LE RÉSERVOIR SERAIT MIS EN SURPRESSION QUI EST INTERDIT!**

**5.1.** La vanne de sûreté combinée est l'accessoire du réservoir. Son raccord au réservoir à l'eau chaude et au réseau de l'eau a un filetage interne de Rp3/4 respectivement.

La vanne doit être montée dans le tuyau à l'eau froide DIRECTEMENT en amont du réservoir et la direction de flux représentée par une flèche doit être observée. Avant intégrer la vanne, le tuyau à l'eau froide doit être rincé soigneusement pour éviter les dommages émergents de l'impureté éventuelle.

Le moignon de la tubulure doit être placé verticalement et dirigé vers le bas et le bouton de souffle doit être accessible. Dans la séquence de flux, il comprend la vanne anti-retour et la vanne de sécurité et la tubulure qui doit être laissée ouverte envers l'espace d'air!

**5.2.** Si la pression de l'eau du réseau dépasse la valeur de 0.6 MPa même au titre temporaire, une vanne de réduction doit être montée en amont du réservoir à l'eau chaude. Son achat et son montage doivent être assurés par le consommateur.

**La vanne de réduction doit être montée en amont de la vanne combinée.**

**5.3.** Des branchements et des robinets mélangeurs dans un nombre optionnel peuvent être connectés sur le réservoir. Le reflux de l'eau chaude à travers du robinet- envers le réseau de l'eau- est réglé par une vanne anti-retour. (Elle n'est pas fournie avec le réservoir à l'eau chaude).

4.4 A l'aide de la vanne de clôture, le réservoir peut être déconnecté du réseau de l'eau.

**6. CONNEXION ÉLECTRIQUE**

**6.1.** Le réservoir ne doit être raccordé au secteur électrique que par une connexion permanente. Il est prohibé d'utiliser une prise!

**6.2.** Le courant du secteur peut être guidé jusqu'au réservoir à travers un commutateur qui coupe tous pôles dont la distance entre les contacteurs ouverts est 3 mm au moins.

**6.3.** Le profil nécessaire du câble de raccord au secteur: 1,5 mm<sup>2</sup> – 4 mm<sup>2</sup> dépendant de la puissance marquée sur la plaque d'identification.

Câbles aptes à la connexion au secteur:

Type nécessaire: Type alternatif:

H0 5 VVK (H0 5VVF)

H0 5 RRK (H0 5RRF)

Aucune connexion aux tuyaux de protection ne doit être utilisée!

**6.4.** Pour la connexion, enlever les vis du couvercle des accessoires et enlever le couvercle donc les accessoires électriques deviennent accessibles.

Le câble de raccord doit être connecté aux points de raccord du contrôleur / limiteur de température.

Le conducteur de protection (vert-jaune) doit être connecté à la vis de mise en terre du couvercle de clôture. Placer le bout du câble dénudé sous la rondelle de mise en terre et fixer-le par une rondelle à ressort et un écrou.

Le schéma des connexions du réservoir à l'eau chaude se trouve en Figure 3, qui sont visualisées aussi sur le couvercle des accessoires.

**6.5.** Suivant le raccordement, le câble de connexion doit être dégagé par la fixation de la plaque de fond au cours de l'introduction.

La classe de protection de l'appareil: I.

Les couvertures fermant le groupe électrique protègent contre une touche involontaire des parties électriques actives sous tension.

Le raccordement au réseau électrique est à effectuer en respectant le schéma d'installation figurant dans la notice d'installation et sur la plaque de fond, avec branchement en phase correct.

Mettre l'appareil en service sans installation professionnel d'un spécialiste en protection contre les contacts électriques est INTERDIT ET DANGEREUX.

Pour le bon fonctionnement de l'appareil l'utilisation d'un relais de protection est recommandé dans le réseau électrique de votre établissement.

**6.6.** Il est interdit d'opérer le réservoir à l'eau chaude sans mise à la terre de protection! La mise à la terre de protection doit être conforme à la norme IEC 60364.



## 7. MISE EN OPÉRATION

Après le montage, le réservoir peut être mis en marche. Faire contrôler l'opération correcte par un technicien approuvé à l'occasion de la première chauffe.

**7.1.** Ouvrir la vanne de fermeture (Figure 2, référence 1) et le robinet à l'eau chaude mais le robinet à l'eau froide doit être fermé. L'eau coulant va remplir le réservoir. Laisser l'eau se couler pendant quelques minutes pour rincer l'appareil puis fermer-la.

**7.2.** Connecter l'appareil au secteur électrique à l'aide du commutateur principal. Régler le bouton de réglage de température à la température désirée. Le voyant sera illuminé pendant la période de la chauffe.

**7.3. Les gouttes de l'eau dilatante peuvent abandonner la tubulure de la vanne de sécurité combinée donc cette tubulure doit être laissée ouverte envers l'espace d'air.**

**7.4.** A la fin du temps de chauffe quand l'eau s'est chauffée à la température réglée, le contrôleur interrompt le courant. Quand environ 15 % de l'eau est décollée le contrôleur doit rétablir la connexion électrique automatiquement. Si le contrôleur ne démarre pas la chauffe, un technicien approuvé doit être contacté.

## 8. OPÉRATION ET ENTRETIEN

S'il y a une fuite de l'intérieur du réservoir ou d'autres anomalies, déconnecter le réservoir de l'infrastructure électrique, de l'eau immédiatement à l'aide de la vanne de clôture et du commutateur principal.

**Si des gouttes d'eau se coulent du robinet de l'eau chaude, cela causera une surchauffe nocive. La réparation du robinet est dans votre intérêt.**

**8.1.** Vanne de sûreté combinée

Dans l'état refroidit du réservoir faire souffler la vanne en tournant le bouton de souffle de la vanne de sûreté dans la direction de la flèche

au moins chaque deux mois. De cette façon, le siège de la vanne sera nettoyé des grains de sable y déposés et le collage sera évité. Si le dégoulinement ne s'arrête pas même après l'arrêt de la chauffe, faire examiner l'appareil par un technicien et nous proposons la supervision chaque an en même temps.

### **8.2. Contrôleur de température**

Si le bouton rotatif est tourné dans le sens des aiguilles d'une montre jusqu'au coincement le contrôleur de température sera en position zéro. Si le bouton de contrôle est tourné contre le sens des aiguilles du montre la température peut être augmentée jusqu'à la valeur, Figure 4. À la marque \* l'appareil est assuré contre le gel à l'exception de la mise hors service de l'appareil ou de la panne du courant. La protection antigel n'est pas valide au réseau d'eau et à la robinetterie.

Dans l'étape d'antigel la température de l'eau ne doit pas tomber sous 7 °C et la consommation de l'énergie est minimale en même temps. Si le bouton de contrôle est tourné au commencement de la double ligne continue, le réservoir fournit de l'eau de 40°. La position de 40° C veut dire la mode d'opération économisant de l'énergie, la perte de chaleur diminue par 70 % environ comparé à la position de 80° C et l'eau chaude et l'eau froide reçues peuvent être utilisées sans les mélanger.

Si le besoin en eau chaude peut être satisfait par l'eau à cette température au volume du réservoir actuel il est utile d'opérer le réservoir à 40° C. Le commencement de la ligne triple veut dire 60° C et son bout veut dire 80° C. Dans le cas du besoin de l'eau augmenté, opérer le réservoir à l'eau chaude dans la position de 60 ° C et s'il est absolument nécessaire alors mettre le contrôleur de température en position de 80 °C. Le dépôt du tartre et la corrosion se diminuent considérablement dans toutes les deux positions de 40° C et de 60 ° C respectivement et également.

### **8.3. Limiteur de température**

Dans le cas de la faute du contrôleur de température ou de l'opération incompétente, le limiteur interrompt le circuit de la chauffe avant que la température de l'eau puisse dépasser 110 °C. Il n'est qu'un technicien approuvé qui est autorisé de redémarrer le réservoir et seulement après avoir éliminé la faute.

### **8.4. Radiateur compact**

Dans le cas d'une faute, le radiateur peut être remplacé si le réservoir est déconnecté de l'infrastructure électrique et de l'eau et si les vis du couvercle de fermeture sont dévissées.

Il n'est qu'un technicien spécialisé qui est autorisé de le réparer.

### **8.5. Anode active**

Le réservoir à l'eau chaude est fourni de la protection supplémentaire d'une anode active contre la corrosion. La vie utile de l'anode active dépend de la qualité de l'eau et des conditions d'opération. La condition de l'anode doit être supervisée à l'occasion des actions d'entretien prises en but d'éliminer le tartre mais **au moins chaque deux ans**.

Il est le technicien qui décide la date du contrôle répété. Si le diamètre de l'anode diminue à moindre de 10 mm à n'importe quelle place, l'anode doit être remplacée.

Le remplacement ne doit être réalisé que par un service contractuel (voire le coupon de garantie!).

Suivant le remplacement de l'anode active, sa mise en masse doit être restaurée jusqu'à la restauration de sa condition originale. Le bon contact métallique entre l'anode active et la vis de la mise à la masse est exceptionnellement important.

**SI LES SUSMENTIONNÉS NE SONT PAS OBSERVÉS ET EN CONSÉQUENCE, LES CARACTÉRISTIQUES DE SÉCURITÉ ET D'UTILISATION DE L'APPAREIL SONT ENDOMMAGÉS, L'UTILISATEUR VA PERDRE SES DROITS DE GARANTIE.**

### **8.6. Enlèvement du tartre**

Du tartre se dépose sur le radiateur et sur le réservoir dépendant de la qualité de l'eau. La couche du tartre déposée sur le radiateur augmente la probabilité des fautes du radiateur donc il est nécessaire de l'enlever **chaque deux ans**.

L'enlèvement du tartre se qualifie comme un entretien donc il n'appartient pas aux activités assujetties à la garantie.

À cause du démontage des accessoires électriques il est nécessaire de superviser le contrôleur /limiteur de température, le radiateur et les connexions électriques en même temps.

**LA SUPERVISION NE DOIT ÊTRE RÉALISÉE QUE PAR UN SERVICE APPROUVE!**

Il faut examiner s'il est nécessaire de nettoyer le réservoir interne à l'occasion du démontage du couvercle de fermeture. Au cours du nettoyage faire attention de ne pas endommager la couche de protection.

### 7.7 La vidange de l'eau

Le réservoir peut être vidangé à travers la tubulure en tournant le bouton de soufflage de la vanne de sûreté combinée dans la direction de la flèche. Avant la vidange, la vanne de clôture du réseau de l'eau et le robinet de l'eau froide doivent être fermés mais le robinet de l'eau chaude doit être laissé ouvert pendant la vidange de l'eau.

**Entretien: Attention!** Avant d'effectuer toute intervention d'entretien ou de réparation, débrancher l'appareil de l'alimentation électrique. L'entretien et les travaux de réparation doivent être confiés à un professionnel qualifié.

Au cours des travaux de réparation et d'entretien remettre l'appareil à l'état d'origine."

Les travaux de réparation doivent être documentés par votre technicien pour garder la garantie.

## 9. DONNÉES TECHNIQUES

Type	ZV80 ErP	ZV120 ErP	ZV150 ErP	ZV200 ErP
<b>Dénomination</b>	Réservoir à l'eau chaude en circuit fermé			
<b>Placement</b>	Mural horizontal			
<b>Volume (l)</b>	80	120	150	200
<b>Tension (V)</b>	230~			
<b>Puissance de chauffage (W)</b>	1200	1800	2400	2400

<b>Consommation du courant</b>	5,2	7,8	10,4	10,4
<b>Durée de chauffage de 15°C à 65°C (h)</b>	4,2	4,2	4	5,3
<b>Consommation de l'énergie d'attente à 65°C (kWh/24h)</b>	1,09	1,31	1,4	1,58
<b>Connexion d'eau</b>	G3/4			
<b>Pression d'opération nominale (MPa)</b>	0,6			
<b>La plus haute pression d'ouverture de la vanne de sûreté (MPa)</b>	0,7			
<b>Éléments intégrés pour le contrôle et la sécurité</b>	Contrôleur de température, limitation de température, vanne de sûreté combinée			
<b>Autre protection</b>	Protection active anti-corrosion à l'aide de l'anode			
<b>Degré de protection</b>	IP X4			
<b>Protection contre</b>	I.			
<b>Les réglementations les plus importantes relatives au produit</b>	MSZ EN 60335-1, MSZ EN 60335-2-21			
<b>Exigences de stockage et de</b>	MSZ EN 60721-3			

## УВАЖАЕМЫЙ ПОКУПАТЕЛЬ!

Спасибо, что вы выбрали нашу продукцию! Фирма «ХАЙДУ» производит современную, экологичную, высококачественную бытовую технику, которая становится важным помощником в хозяйстве. Мы стремимся к тому, чтобы марка HAJDU пользовалась известностью и признанием в регионе, а также к тому, чтобы максимально удовлетворять запросам наших покупателей. Самыми важными качествами наших изделий являются их высокое качество и надёжность. Мы предоставляем нашим покупателям надёжное сервисное обслуживание и поставку запчастей. Для нашей фирмы большое значение имеет охрана окружающей среды и минимализация нагрузки на окружающую среду. Этому мы собираемся уделять большое внимание и в будущем. Для этого мы ввели сертифицированную и стандартизированную систему управления качеством и экологией. Упаковка наших изделий соответствует требованиям законодательства в области охраны окружающей среды, о чём свидетельствуют и сертификаты соответствия, которые мы оформляем в соответствии с нормами для каждого изделия.

### СОДЕРЖАНИЕ

1. ПРЕДУПРЕЖДЕНИЯ.....	59	
2. ПРИНАДЛЕЖНОСТИ.....	63	
3. РАБОТА.....	63	
4. МОНТАЖ		НАКОПИТЕЛЬНОГО
ВОДОНАГРЕВАТЕЛЯ.....	64	
5. ПОДКЛЮЧЕНИЕ	К	ВОДОПРОВОДНОЙ
СЕТИ.....	66	
6. ЭЛЕКТРИЧЕСКОЕ		
ПОДКЛЮЧЕНИЕ.....	67	

7. ВВОД	В	ЭКСПЛУАТАЦИЮ	
.....			68
8. ЭКСПЛУАТАЦИЯ	И	ТЕХНИЧЕСКОЕ	
ОБСЛУЖИВАНИЕ.....			69
9. ТЕХНИЧЕСКИЕ			
ДАнные.....			73
10. СХЕМЫ.....			
.....			105
11. ЗАЯВЛЕНИЕ		О	
СООТВЕТСТВИИ.....			107

## 1. ПРЕДУПРЕЖДЕНИЯ

**Пожалуйста, прочитайте внимательно! В интересах долгой и надёжной эксплуатации изделия соблюдайте предписания инструкции и требуйте их соблюдения от других пользователей!**

- Дети могут пользоваться этим прибором с 8-летнего возраста. Лица с ограниченными физическими и умственными способностями, а также с ограниченной чувствительностью органов чувств, или лица с недостаточными знаниями и опытом могут использовать прибор лишь под контролем или в том случае, если их проинструктировали, как можно безопасно использовать прибор, и они поняли, какие есть связанные с прибором источники опасности.
- Нельзя допускать, чтобы дети играли с агрегатом!
- Дети могут производить чистку агрегата только под контролем. За исключением перечисленного

в инструкции и за исключением регулярного обслуживания прибора, который осуществляет пользователь, все остальные действия с водонагревателем должен производить квалифицированный специалист.

- Перед ремонтом или обслуживанием агрегат необходимо обесточить!
- Ввод прибора в эксплуатацию и его первый запуск должен осуществлять специалист, в соответствии с действующими правилами и правовыми нормами в области ввода в эксплуатацию, а также в соответствии с требованиями местных органов власти и санитарных организаций.
- В том случае, если вводимый в эксплуатацию водонагреватель не просто заменит другой аналогичный прибор, а вместе с его монтажом будут проведены работы по модернизации или замене системы гидравлики, фирма, устанавливающая водонагреватель, (после запуска агрегата) должна выдать покупателю сертификат соответствия, который свидетельствует о соблюдении действующих правовых норм и спецификаций. В обоих случаях фирма, устанавливающая водонагреватель, должна произвести проверку всей системы с точки зрения безопасности и эксплуатационных качеств.
- В том случае, если агрегат будет находиться в выключенном состоянии в таком помещении,



где может быть минусовая температура, из водонагревателя рекомендуется слить воду. Эту операцию должен выполнять исключительно квалифицированный специалист.

- Вытекающая из агрегата вода, температура которой превышает  $50^{\circ}\text{C}$ , может вызвать серьёзные ожоги.
- Неправильный ввод в эксплуатацию может привести к травмам у людей или животных, а также может нанести материальный ущерб. Производитель не несёт ответственности за такие случаи.
- Перед включением подогрева накопительный водонагреватель необходимо заполнить водой.
- Запрещается подключать нагреватель при помощи шланга! В качестве холодных и горячих трубопроводов одинаково подходит стальная труба или медная труба, термоустойчивая до  $100^{\circ}\text{C}$  пластмассовая труба, а также гибкий патрубок, способные выдерживать номинальное давление воды в сети в  $0,6$  МПа. При подключении к водопроводу труб из меди, в обязательном порядке необходимо использовать переходники!
- Не допускайте, чтобы давление в накопителе превышало  $0,6$  МПа, это опасно для жизни и запрещено! Если давление в водопроводе хотя бы иногда превышает значение в  $0,6$  МПа, перед накопительным водонагревателем

необходимо установить клапан для снижения давления.

- Устанавливать водопроводную арматуру между клапаном и агрегатом запрещено! Выводной патрубок клапана должен быть направлен вниз, и из отводящей трубы устройства для снижения давления может капать вода. Эта труба должна быть открыта в сторону, противоположную агрегату. Сливная труба должна быть выведена в незамерзающее место вниз (от агрегата), а также должен быть обеспечен свободный отток воды. Невидимый отвод капавшей воды делать запрещено!
- Клапан для снижения давления и предохранительный клапан можно монтировать и вводить в эксплуатацию только при плюсовой температуре окружающей среды.
- Запрещено эксплуатировать накопительный водонагреватель без защитного заземления!
- Прибор должен быть подключён к электрической сети на постоянной основе. Использование настенных розеток запрещено! Сетевой ток разрешено подводить к прибору лишь через двухполюсный выключатель, у которого расстояние между открытыми контактами составляет не менее 3 мм. Такой выключатель должен быть смонтирован на стационарную электрическую сеть.
- При повреждении трубы, соединяющей водонагреватель с водопроводом, в интересах

безопасности, ремонтные работы должны выполнять представители производителя, специализированного сервиса или иные квалифицированные специалисты.

- Первый подогрев должен проконтролировать специалист!
- Электрический кожух может снимать только специалист. В противном случае существует опасность поражения электрическим током или иная опасность.
- В целях безопасной эксплуатации целесообразно через определенные периоды времени (примерно раз в год) приглашать специалиста для проверки работы прибора и комбинированного предохранительного клапана. Кроме этого, рекомендуем раз в два месяца обдуть клапан, поворачивая обдувающую кнопку предохранительного клапана в направлении стрелки. Таким образом седло клапана очищается от накопившихся на нем загрязнений (накипь, песчинки и т.п.).

## **2. ПРИНАДЛЕЖНОСТИ**

В упаковочной коробке находятся следующие принадлежности:

1 шт. инструкция по эксплуатации

1шт. гарантийный талон

1шт. список гарантийных мастерских

1шт. комбинированный предохранительный клапан

При получении товара просим Вас проверить наличие всех принадлежностей!

### **3. РАБОТА**

Водонагреватель закрытой системы может использоваться как в домашних хозяйствах, так и в учреждениях для обеспечения горячей водой в нескольких точках.

Полученная горячая вода одинаково пригодна как для умывания, так и для приготовления пищи.

Вода является питьевой, если она соответствует требованиям, изложенным в Постановлении Правительства номер 201/2001. (X.25.) Температура воды в нагревателе может быть установлена в соответствии с вашими запросами (макс. 80 °C). При нагревании до указанной температуры регулятор температуры самостоятельно отключает обогревание, благодаря этому можно получать из накопительного водонагревателя горячую воду постоянно. Накопительный водонагреватель имеет конструкцию, которая обеспечивает вытекание горячей воды без смешивания

Внутреннее покрытие изготовлено из нержавеющей стальной лист. Специальное эмалированное покрытие и активный анод защищают внутреннюю поверхность емкости водонагревателя от коррозии.

Эмалированное покрытие обеспечивает длительный срок службы оборудования даже и в случае агрессивной (мягкой) воды.

Основные наружные габариты оборудования указаны на рисунке номер 1.

Горизонтальное расположение делает возможным размещение и установку водонагревателя в таких местах, где вертикальная установка не представляется возможной ввиду ограничения высоты.

### **4. МОНТАЖ НАКОПИТЕЛЬНОГО ВОДОНАГРЕВАТЕЛЯ**

Установку водонагревателя и подключение его к сети должен проводить специалист, руководствуясь стандартами IEC 60364 / MSZ HD 60364.

Перед монтажом необходимо исследовать конструкцию стен. Для отдельных видов мы предлагаем следующие решения.

- Каменная, кирпичная, бетонная стена толщиной 100-150 мм: проходящие шестигранные болты (M 12, MSZ EN ISO 4017), шайба для дерева (M 12). На задней части стены горизонтальные усилители из плоской стали 50 x 5.
- Для достаточно тонких стен: проходящие шестигранные болты (M 12, MSZ EN ISO 4017), шайбы для дерева (M 12). На задней части стены вертикально 2 шт. U-стали размером 60 x 40 x 3 (MSZ EN 10279) для усиления.

В случае водонагревателя горизонтального расположения со стороны конструкционного пространства необходимо обеспечить не менее 70 см монтажного расстояния!

Водонагреватели горизонтального расположения поставляются с завода в «левом» исполнении с полной сборкой. (смотри 1. рисунок.)

Проверьте положение подвесных лапок. В том случае, если монтажное положение является надлежащим, то достаточно лишь надеть водонагреватель на размещенные в стене болты и закрепит шайбами и гайками. Перед монтажом проверьте натянутость крепежных лямок. При необходимости подтяните находящиеся на передней части водонагревателя болты, осуществляющие стягивание лямок.

Если расстояние между находящимися в стене болтами не соответствует расстоянию между подвесными лапками на водонагревателе, то поступите следующим образом:

1. Расслабьте болты, стягивающие лямки (находятся на передней части водонагревателя) и установите подвесные лапки вместе с лялками ближе или дальше друг к другу. Следите за тем, чтобы опорная пластина, находящаяся под подвесной лапкой была под подвесной лапкой и в новом положении.

2. затяните болты и положите водонагреватель подвесными лапками на гладкий пол.

3. Проследите за тем, чтобы подвесные лапки находились в одной плоскости. Если вы заметите, что подвесные лапки находятся в разных плоскостях, то расслабьте один из болтов. Когда подвесные лапки попадут в одну плоскость, вновь затяните болт.

4. Вмонтируйте водонагреватель в стену вышеуказанным образом. Для установки водонагревателя нужно обеспечить следующие условия:

- На месте установки должна быть обеспечена соответствующая сеть электроэнергии, водопровода и канализации.

- В целях сокращения потери тепла возникающих в трубе горячей воды устанавливайте водонагреватель вблизи мест использования горячей воды. В случае более длинных расстояний целесообразно снабдить трубу горячей воды изоляцией.

## **5. ПОДКЛЮЧЕНИЕ К ВОДОПРОВОДНОЙ СЕТИ**

Для трубопровода горячей и холодной воды могут использоваться стальные, пластмассовые и медные трубы с сетевым давлением 0,6 МПа или гибкие связки труб.

Для подключения медного трубопровода к сети применение изоляционных втулок обязательно!

Одну из втулок нужно установить непосредственно на трубу водонагревателя с горячей водой, другую на трубу с холодной водой между уже укрепленной арматурой и медным трубопроводом. В случае соединения без применения втулок мы не берем на себя гарантийное обязательство из-за возникшей по этой причине коррозии резьбовых концов труб и не несем ответственности за возникший ущерб. Убор не принадлежность. Возможно заказать: 3/4 " артикул 1252122513

Подсоединение водонагревателя к водопроводной сети должно производиться по схеме № 2.

**ПОДКЛЮЧАТЬ ВОДОНАГРЕВАТЕЛЬ К ДАВЛЕНИЮ, ПРЕВЫШАЮЩЕМУ  
ДОПУСТИМОЕ ЗНАЧЕНИЕ, ЗАПРЕЩАЕТСЯ!  
ОПАСНО ДЛЯ ЖИЗНИ!**

**5.1.** Приложенный к водонагревателю комбинированный предохранительный клапан является принадлежностью бойлера.

Подключите к водонагревателю и к водопроводной сети Rp3/4 внутренней резьбой.

Клапан нужно вмонтировать НЕПОСРЕДСТВЕННО перед водонагревателем в трубу холодной воды, с соблюдением направления потока, указанного стрелкой. Перед встраиванием клапана трубопровод холодной воды необходимо подвергнуть тщательной промывке, чтобы избежать повреждений, вызванных загрязнениями.

Сливная труба должна располагаться вертикально вниз, а кнопка для выпуска воздуха должна быть легко доступной. Направление потока воды по порядку включает в себя клапан обратного хода и предохранительный

клапан, а также сливную трубу, которую необходимо держать открытой в сторону воздушного пространства!

**5.2.** Если давление воды в сети хотя бы даже временно превышает значение 0,6 МПа, перед водонагревателем необходимо установить клапан снижения давления. О приобретении клапана должен позаботиться потребитель.

**Клапан снижения давления нужно монтировать перед комбинированным клапаном.**

**5.3.** К водонагревателю можно подключить нужное число ответвлений и смесительных кранов. Попадание горячей воды через узел крана назад в водопроводную сеть предотвращается клапаном обратного хода. (Он не является принадлежностью бойлера.)

**5.4.** При помощи затворного клапана водонагреватель может быть отключен от водопроводной сети.

## **6. ЭЛЕКТРИЧЕСКОЕ ПОДКЛЮЧЕНИЕ**

**6.1.** Водонагреватель можно подключать к электрической сети исключительно на постоянной основе. Запрещается использование настенных розеток!

**6.2.** Сетевое электричество подводится к водонагревателю через выключатели, прерывающие все полюса и расстояние между разомкнутыми контактами которых составляет не менее 3 мм.

**6.3.** Необходимое поперечное сечение сетевых проводов: 1,5 мм<sup>2</sup> – 4 мм<sup>2</sup> в зависимости от мощности указанной в таблице данных.

Кабели пригодные для сетевого подключения:

Надлежащий тип: Альтернативный тип:

H0 5 VVK (H0 5VVF)

H0 5 RRK (H0 5RRF)

Запрещается использование подсоединения закрытыми трубами!

**6.4.** После подключения выньте болты крышки корпуса и снимите крышку, и станут доступными электрические конструкции.

Соединительный провод необходимо подключить к точке подключения винтового подсоединения регулятора температуры.

Защитный проводник (зеленый - желтый) необходимо присоединить к заземляющему болту закрывающей крышки.

Оголенные концы проводов помещаются под заземляющую шайбу и крепятся пружинистой шайбой и гайкой.

Схема электрического подключения водонагревателя находится на рисунке номер 3, которые также имеются и на крышке корпуса.

**6.5.** После подключения соединительные провода необходимо избавить от нагрузки при вводе посредством крепления заднего листа.

изоляционный класс прибора: I.

Покрытия, закрывающие электрические конструкции предоставляют надлежащую защиту при случайном прикосновении к активным электрическим частям под напряжением.

Прибор необходимо подключить согласно схеме, указанной в техпаспорте и на задней панели с соблюдением фаз! Строго воспрещается и опасно для жизни вводить прибор в эксплуатацию без надлежащего подсоединения изоляции!

Для эксплуатации прибора советуем использовать изоляционное реле в электрической сети системы.

**6.6.** Использовать водонагреватель без защитного заземления запрещается! Защитное заземление должно соответствовать предписаниям стандарта IEC 60364.



## 7. ВВОД В ЭКСПЛУАТАЦИЮ

После монтажа бойлер можно ввести в эксплуатацию. При первом нагревании правильную работу оборудования должен проконтролировать специалист.

**7.1.** Откройте затворный клапан ((1) на схеме 2.) и кран горячей воды, но кран холодной воды должен быть закрытым. Втекающая вода наполнит емкость. Оставьте воду течь в течении нескольких минут с целью промывки емкости, а затем закройте ее.

**7.2.** Подключите оборудование к электрической сети с помощью главного выключателя. Кнопку регулятора температуры установите на желаемую величину. Во время нагрева сигнальная лампочка находится во включенном состоянии.

**7.3. Во время нагрева из сливной трубы комбинированного предохранительного клапана вода из-за расширения должна капать! Эту трубу необходимо держать открытой в сторону воздушного пространства.**

**7.4.** В конце процесса нагревания, когда вода нагреется до установленной температуры, регулятор выключит нагрев. После расходования примерно 15% воды регулятор автоматически должен включиться. Если же это не происходит, нужно вызвать мастера.

## 8. ЭКСПЛУАТАЦИЯ И ТЕХНИЧЕСКОЕ ОБСЛУЖИВАНИЕ

Если Вы заметите просачивание воды из внутренности бойлера или заметите другие неполадки, немедленно отключите его от водной и электросети с помощью затворного клапана и главного выключателя.

**Протекание горячей воды из крана вызывает опасное перегревание.**

## **Ремонт крана в Ваших интересах.**

### **8.1. Комбинированный предохранительный клапан.**

В охлажденном состоянии водонагревателя поворотом кнопки для выпуска воздуха предохранительного клапана в направлении стрелки, по крайней мере, раз в два месяца нужно продувать клапан. Благодаря этому клапан прочищается от загрязнений и предупреждается его заедание. Если капание воды не прекращается после выключения нагрева, нужно вызвать мастера для осмотра оборудования, в общем случае рекомендуем проводить профилактический осмотр ежегодно.

### **8.2. Регулятор температуры**

Повернув кнопку настройки в направлении против часовой стрелки до предела, регулятор температуры оказывается в нулевом положении.

Поворачивая кнопку регулятора в направлении часовой стрелки можно

установить желаемую температуру на более высокий показатель ((1) рисунок 4). При значке \* обеспечена защита от замерзания за исключением случаев вывода прибора из эксплуатации или отсутствия электрической энергии. Защита от замерзания не распространяется на водопроводную сеть и водопроводные конструкции.

При подключении защиты от замерзания температура воды не может опуститься ниже 7 °С, в тоже время энергопотребление находится на низком уровне. Устанавливая кнопку регулятора на начало двойной сплошной линии, бойлер нагревает воду

до температуры 40° С. Положение регулятора - 40°С - означает режим экономии энергии, потеря тепла сокращается почти на 70% по сравнению с положением 80° С, а полученная горячая вода может использоваться без разбавления ее с холодной водой.

Если потребность в горячей воде при данной емкости бойлера достаточна при этой температуре, целесообразно использовать бойлер в режиме 40°С.

Начало тройной линии означает 60°С, ее конец 80°С. В случае большей потребности в воде используйте бойлер в положении 60°С и только когда необходимо, устанавливайте регулятор в положение 80°С.

Как в положении 40°C, так и в 60°C значительно сокращаются отложения накипи и коррозия.

### **8.3. Ограничитель температуры**

В случае поломки регулятора температуры или неправильной эксплуатации оборудования, до того, как температура воды превысила бы 110°C, ограничитель температуры прервет электрическую цепь нагревания.

Новое подключение должно выполняться только мастером и только после устранения неполадок.

### **8.4. Компактный нагреватель**

В случае поломки нагревателя замену его нужно производить после отключения бойлера от сети, в обезвоженном состоянии, открутив винты крышки.

**Ремонт должен проводиться мастером.**

### **8.5. Активный анод**

Бойлер дополнительно защищен от коррозии активным анодом. Срок службы активного анода зависит от производственных условий и состава воды. Удаление накипи нужно производить при регулярных профилактических мероприятиях, но состояние анода необходимо проверять, по крайней мере, **раз в два года**.

О времени повторных проверок решает мастер. Если диаметр анода с первоначального размера сократился на 10 мм, анод нужно заменить.

Замену может осуществлять только специализированная мастерская (смотри гарантийный талон!).

**После замены активного анода заземление нужно установить в начальное положение.**

**Чрезвычайно важно наличие хорошего металлического контакта между активным анодом и винтом заземления.**

**ЕСЛИ ВЫ НЕ СОБЛЮДАЛИ ВЫШЕ ОПИСАННЫЕ МЕРЫ И ИЗ-ЗА ЭТОГО ПРОИЗОШЛИ НАРУШЕНИЯ ХАРАКТЕРИСТИК БЕЗОПАСНОСТИ И РАБОТЫ ОБОРУДОВАНИЯ, ВЫ ТЕРЯЕТЕ ГАРАНТИЙНЫЕ ПРАВА.**

### **8.6. Удаление накипи**

В зависимости от качества воды на нагревателе и в баке откладывается накипь. Слой накипи на нагревателе повышает вероятность неполадок нагревателя, поэтому необходимо проводить его очистку **каждые 2 года**.

Удаление накипи является техническим обслуживанием и не входит в круг гарантийной деятельности.

Из-за разбора электрических элементов проверку блока регулятора и ограничителя температуры, компактного нагревателя и электрических соединений нужно проводить одновременно с этим.

**ПРОФИЛАКТИЧЕСКИЙ КОНТРОЛЬ МОЖЕТ ПРОВОДИТЬ ТОЛЬКО СПЕЦИАЛИЗИРОВАННАЯ МАСТЕРСКАЯ!**

Необходимость чистки внутреннего бочка нужно определить при снятии крышки. В процессе чистки нужно следить, чтобы защитное покрытие не повредилось.

### **8.7. Слив воды**

Опорожнение водонагревателя происходит через сливную трубу поворотом кнопки для выпуска воздуха комбинированного предохранительного клапана в направлении стрелки. Перед сливом надо закрыть затворный клапан водопроводной сети, а также кран холодной воды, а кран горячей воды во время слива должен быть открытым.

Техническое обслуживание: Внимание! Перед началом технического обслуживания прибор необходимо отделить от электрической сети! Техническое обслуживание и ремонт может проводить только специалист. В ходе ремонта и технического обслуживания прибор необходимо привести в заводское состояние!" ремонт не забудьте за документировать для сохранения гарантии!

## 9. ТЕХНИЧЕСКИЕ ДАННЫЕ

Тип	ZV80 ErP	ZV120 ErP	ZV150 ErP	ZV200 ErP
Наименование	Водонагреватель закрытой системы			
Размещение	Настенный горизонтальный			
Емкость (л)	80	120	150	200
Напряжение (В)	230~			
Нагревательная мощность	1200	1800	2400	2400
Потребляемый ток (А)	5,2	7,8	10,4	10,4
Время подогрева с 15°C до 65°C	4,2	4,2	4	5,3
Расход энергии в состоянии готовности при температуре 65°C (Ватт час/24ч)	1,09	1,31	1,4	1,58
Подсоединение воды	G3/4			
Номинальное рабочее давление (МПа)	0,6			
Максимальное давление предохранительного клапана (МПа)	0,7			
Встроенные регуляторы и элементы защиты	Contrôleur de température, limitation de température, vanne de sûreté combinée			

<b>Прочая защита</b>	Protection active anti-corrosion à l'aide de l'anode
<b>Степень защиты</b>	IP X4
<b>Примененная изоляция</b>	I.
<b>Наиболее важные стандарты, касающиеся продукции</b>	MSZ EN 60335-1, MSZ EN 60335-2-21
<b>Требования по складированию и перевозке</b>	MSZ EN 60721-3

## VÁŽENÝ ZÁKAZNÍKU!

Děkujeme Vám, že jste si zakoupili náš výrobek. Společnost "HAJDU Hajdúsági Ipari Zrt." jako tradiční pomocník rodin poskytuje domácnostem moderní, kvalitní, ekologicky šetrné spotřebiče, které splňují i ty nejnáročnější požadavky. Naším cílem je dosáhnout uznání, šířit dobrou pověst značky HAJDU jako regionální značky a zároveň komplexně plnit požadavky zákazníků v Evropě věrných produktům značky HAJDU. Naše v domácnostech již osvědčené výrobky se vyznačují především kvalitou a vysokou spolehlivostí. Zásadní předností našich služeb je rozsáhlý a spolehlivý servis a zajištění náhradních dílů. Naše společnost klade velký důraz na ochranu a minimalizaci zatížení životního prostředí. Tento trend hodláme posilovat i v budoucnu. Za tímto účelem pracujeme s certifikovaným systémem řízení kvality a ochrany životního prostředí splňujícím příslušné normy. Veškeré obalové materiály splňují požadavky ochrany životního prostředí stanovené právními předpisy, což dokládají i Prohlášení o shodě vystavovaná naší společností v souladu s předpisy.

### OBSAH

1. VAROVÁNÍ.....	
.....75	
2. PŘÍSLUŠENSTVÍ.....	
.....79	
3. PROVOZ.....	
.....79	
4. INSTALACE	
NÁDRŽE.....	80
5. NAPOJENÍ	
SE	
NA	
VODOVODNÍ	
SÍŤ	
.....	81
6. ELEKTRICKÉ	
PŘIPOJENÍ.....	82

7. UVEDENÍ		DO
PROVOZU.....		83
8. PROVOZ	A	ÚDRŽBA
.....		84
9. TECHNICKÉ		
ÚDAJE.....		87
10. SBÍRKA		
NÁKRESŮ.....		1
05		
11. PROHLÁŠENÍ		O
SHODĚ.....		107

## 1. VAROVÁNÍ

**Přečtěte si laskavě pozorně tento návod k používání. Pokyny uvedené v tomto návodu dodržujte a dbejte na jejich dodržování i jinými osobami, za účelem dlouhodobého spolehlivého a bezpečného používání Vašeho zařízení!**

- Toto zařízení mohou děti používat až od věku 8 let. Takové osoby, které mají snížené fyzické, smyslové nebo duševní schopnosti, nebo nemají dostatečné zkušenosti a vědomosti, mohou zařízení používat výlučně v případě, když jsou pod dozorem, nebo jestliže byly předem informovány o zásadách bezpečného používání a porozuměly z tohoto vyplývajícímu nebezpečí.
- Je zakázáno, aby si děti se zařízením hrály.
- Děti mohou čištění zařízení provádět výhradně pod dohledem. Veškeré úkony, vyjma běžné



pravidelné údržby proveditelné uživatelem a úkonů uvedených v uživatelském manuálu, smí provádět výhradně odborně vyškolená osoba.

- Před opravou nebo údržbou musí být zařízení odpojeno z elektrické sítě!
- Zprovoznění zařízení a první uvedení do činnosti musí provést odborně vyškolená osoba, a to s přihlédnutím k aktuálně platným pravidlům a právním předpisům týkajícím se uvedení do provozu, respektive v souladu s veškerými požadavky stanovenými místními orgány a organizacemi činným v oblasti ochrany veřejného zdraví.
- Jestliže ohřívač vody uváděný do provozu nejenom nahrazuje již stávající zařízení, ale je současně částí rekonstrukce stávajícího hydraulického systému nebo součástí nového hydraulického systému, je firma provádějící instalaci ohřívače vody – po dokončení zprovoznění – povinna vystavit uživateli prohlášení o shodě, které potvrzuje dodržení platných zákonů a dalších specifik. V obou případech je firma provádějící zprovoznění povinna provést kontrolu bezpečnosti a provozu na celém systému.
- Jestliže bude zařízení umístěné v místnosti vystavené nebezpečí mrazu vyřazeno z provozu, doporučujeme z ohřívače vypustit vodu. Tento úkon smí provádět výlučně k tomuto odborně vyškolená osoba.

- Tekoucí voda ohřátá na teplotu překračující 50 °C může způsobit vážné popáleniny.
- Nesprávné uvedení do provozu může mít za následek úraz způsobený osobám nebo zvířatům, respektive může způsobit materiální škodu. Výrobce nenese za takové případy odpovědnost.
- Před zapnutím funkce ohřevu vody musí být do nádrže napuštěna voda.
- Zařízení je zakázáno zapojovat prostřednictvím hadice! Jako potrubí pro studenou a teplou vodu mohou být použity trubky z pozinkované oceli nebo mědi přizpůsobené k nominálnímu tlaku ve vodovodní síti o hodnotě 0,6 MPa anebo také trubky z teplovzdorného plastu odolávající teplotám minimálně do 100 °C. V případě instalace měděného vodovodního potrubí do vodovodní sítě je povinné použití izolačních mezikusů!
- Nádrž je zakázáno vystavovat tlaku vyššímu než 0,6 MPa, protože je to životu nebezpečné! Jestliže tlak v síti i jenom dočasně překročí hodnotu 0,6 MPa, je nutné před ohřivač vody zabudovat ventil určený ke snížení tlaku.
- Mezi bezpečnostní ventil a zařízení je zakázáno instalovat vodovodní armaturu! Odtokové zakončení ventilu musí být otočeno směrem dolů, z výtokové trubky zařízení určeného ke snižování tlaku může odkapávat voda. Tato trubka musí být ponechána otevřená směrem do vzduchového prostoru. Vypouštěcí potrubí musí být vedeno na

místo chráněné před mrazem, směrem dolů (od zařízení) a je nutné zajistit volný průtok směrem do vzduchového prostoru. Odkapávání vody je zakázáno instalovat skrytým způsobem!

- Ventil určený ke snižování tlaku a bezpečnostní ventil je dovoleno instalovat a provozovat výhradně v prostředí chráněném před mrazem.
- Ohřívač vody je zakázáno provozovat bez ochranného uzemnění!
- Nádrž je dovoleno zapojovat do elektrické sítě výhradně prostřednictvím stálého zapojení. Používání zásuvky elektrické sítě ve zdi je přísně zakázáno!
- Elektrický proud ze sítě je dovoleno k nádrži vést výhradně prostřednictvím dvoupólového spínače, kdy vzdálenost mezi otevřenými kontakty je alespoň 3 mm.
- Je-li poškozen síťový přívodní kabel, za účelem odstranění závady smí výměnu provést výhradně zástupce výrobce, odborný servis nebo jiná, odborně vyškolená osoba.
- První ohřev vody nechte zkontrolovat odborníkem.
- Kryt elektrických součástí smí odstraňovat výhradně odborně vyškolená osoba, opomenutí tohoto pokynu může vést k úrazu způsobenému zásahem elektrickým proudem nebo může představovat jiné nebezpečí.
- Za účelem bezpečného provozu se doporučuje pravidelná kontrola správné funkčnosti zařízení (jednou za rok) a kombinovaného bezpečnostního

ventilu prováděná odborně vyškolenou osobou. Kromě toho doporučujeme pravidelně, jednou za dva měsíce profouknout bezpečnostní ventil, a to otočením tlačítka na bezpečnostním ventilu ve směru šipky. Tímto způsobem se ventil očistí od případně usazených nečistot (vodní kámen, zrnka písku, apod.).

## 2. PŘÍSLUŠENSTVÍ

V krabici balení se nachází následující příslušenství:

- 1 ks návod k použití
- 1 ks záruční list
- 1 ks seznam servisů
- 1 ks kombinovaný bezpečnostní ventil

Při přebírání přístroje buďte tak laskav zkontrolovat to!

## 3. PROVOZ

Nádrž s uzavřeným systémem je způsobilá na zásobování teplou vodou více míst pro odběr vody v domácnostech a v institucích.

Získaná teplá voda je vhodná stejně na toaletní i stravovací cíle.

Voda má kvalitu pitné vody, pokud odpovídá mezním hodnotám uvedeným ve Vládním nařízení 201/2001. (X.25.). Teplotu vody, nacházející se v nádrži je možné nastavit dle Vašich požadavků (max. 80° C). Po dosažení nastavené teploty, tepelný regulátor automaticky

vypne topení. Takto je možné z nádrže čerpat teplou vodu po dlouhou dobu. Polyuretanová izolace kolem vnitřní nádrže zabrání rychlému vychladnutí vody, takže je možné z nádrže čerpat teplou vodu po dlouhou dobu. Nádrž je vytvořena tak, že teplá voda vychází bez pomíchání se.

Vnitřní nádrž je vyrobena z ocelové desky, chráněné proti korozi. Ocelovou desku vedle aktivního žárového smaltování chrání před korozi i aktivní anoda.

Provedení ze žárového smaltu zajistí i v případě agresivních (měkkých) vod dlouhou životnost.

Hlavnější vnější rozměry zařízení jsou obsaženy na obrázku č. 1.

Ležaté, vodorovné umístění umožňuje, aby byla nádrž zabudovatelná i na takovém místě, kde se svislé provedení, v důsledku výškových rozměrů nevejde.

## **4. INSTALACE / NAMONTOVÁNÍ NÁDRŽE**

Namontování vodní nádrže, její napojení na vodovodní a elektrickou síť musí provést odborník podle předpisů IEC 60364 / MSZ HD 60364.

Před Namontováním třeba se stavebním odborníkem prozkoumat konstrukci stěny.

U jednotlivých typů navrhujeme následující řešení.

- Kamenná, cihelná a betonová stěna o tloušťce 100-150 mm: projíždějící šestihranné šrouby (M 12, MSZ EN ISO 4017), podložka pro dřevěnou vazbu (M 12). Na zadní straně stěny posílení s plochou ocelí 50 x 5.
- Při velmi tenkých stěnách: projíždějící šestihranné šrouby (M 12, MSZ EN ISO 4017), podložka pro dřevěnou vazbu (M 12). Na zadní straně stěny posílení svislým zabudováním 2 ks 60 x 40 x 3 U ocelemi (MSZ EN 10279).

Při nádrži na horkou vodu, umístěné ve vodorovné poloze je nutné na straně armaturní prostoru zajistit minimálně 70 cm montážní vzdálenost!

Vodorovné nádrže na horkou vodu se dodávají z továrny v "levém" provedení, montované na hotovo. (Viz. Obrázek č. 1.)

Zkontrolujte polohu závěsných nožiček. Pokud je tato namontovaná poloha vhodná, není nutné učinit nic víc, jen založit přístroj na šrouby umístěné v stěně a upevnit ho pomocí podložek a šroubů. Před namontováním zkontrolujte pnutí úchytných pantů, případně, přitáhněte šrouby upínající panty na přední straně nádrže na horkou vodu.

Jestliže vzájemná vzdálenost šroubů v stěně není totožná se vzdáleností závěsných nožiček, umístěných na přístroji, v tom případě:

1. Uvolněte šrouby které drží spolu panty (nacházejí se na přední straně vodní nádrže) a nastavte závěsné nožičky spolu s panty více spolu nebo dál od sebe. Dbejte na to, aby podpůrná deska, umístěná pod závěsnými nožičkami byla i v nové poloze pod závěsnými nožkami.
2. Přitáhněte šrouby a uložte nádrž na horkou vodu nožičkami na rovnou podlahu.
3. Zkontrolujte rovinnou polohu závěsných nožiček. Pokud zjistíte, že závěsné nožičky nejsou v jedné rovině, tak uvolněte jeden šroub. Pokud se závěsné nožičky dostanou do jedné roviny, znovu přitáhněte šroub.
4. Namontujte nádrž na horkou vodu na stěnu výše popsaným způsobem.

Pro Instalaci nádrže na horkou vodu je nutno zajistit následující podmínky:

- Na místě instalace je nutné zajistit vhodnou elektrickou, vodní a kanalizační síť.
- Pro snížení tepelných ztrát v důsledku teplých trubek podle možnosti instalujte přístroj v blízkosti měst užívání teplé vody. V případě větších vzdáleností je účelné opatřit vedení teplé vody tepelnou izolací.

## **5. NAPOJENÍ SE NA VODOVODNÍ SÍŤ**

Jako vedení pro studenou a teplou vodu lze použít ocelovou troubu, umělohmotnou troubu a troubu z červené mědi nebo pružné trubkové zalití, vhodné pro jmenovitý síťový vodní tlak 0,6 Mpa.

Při napojení vodovodu z červené mědi je pro připojení povinné použití izolačních mezikusů!

Jeden mezikus je třeba namontovat přímo na vedení teplé vody nádrže, druhý mezi předem namontované vedení studené vody armatury a vodovodní síť z červené mědi. V případě připojení bez mezikusu neposkytujeme záruku na korozní vady závitových konců nádrže ani nepřijímáme odpovědnost za škody vzniklé v důsledku toho. Montážní tvarovky nejsou v příslušenství. Kobjednávce: 3/4" číslo 1252122513.

Nádrž třeba připojit na vodovodní síť podle obrázku č. 2.

**DRŽET NÁDRŽ POD VYŠŠÍM TLAKEM JAK JE POVOLEN PROVOZNÍ TLAK JE ŽIVOTU NEBEZPEČNÉ A ZAKÁZÁNO.**

**5.1.** Kombinovaný bezpečnostní ventil je součástí nádrže. Připojte ho k nádrži na teplou vodu a vodovodní síti, s vnitřním závitem Rp3/4.

Ventil je třeba namontovat BEZPROSTŘEDNĚ před nádrž, do vedení studené vody, při zachování směru proudění vyznačeném šipkou. Před zabudováním ventilu je nutné důkladně propláchnout vedení studené vody, aby se předešlo případným škodám v důsledku nečistot.

Výtečné hrdlo musí spadat svisle dolů a vyfukovací tlačítko musí být přístupné. V pořadí proudění vody je v něm zahrnut zpětný ventil a bezpečnostní ventil, jakož i vypouštěcí hadice, která musí být ponechána otevřená směrem k vzduchovému prostoru!

**5.2.** Pokud tlak v síti i jen dočasně překročí hodnotu 0,6 MPa, před nádrž na horkou vodu je nutno zabudovat ventil na snížení tlaku. O jeho pořízení a montáž se musí postarat spotřebitel.

**Ventil pro snížení tlaku musí být umístěn před kombinovaným ventilem.**

**5.3.** na nádrž lze napojit libovolné množství odboček a míchacích vodovodních baterií. Zpětnému proudění teplé vody přes vodovodní baterii - směrem k vodovodní síti - zabraňuje zpětný ventil. (Není příslušenstvím nádrže na horkou vodu).

**5.4.** Prostřednictvím uzavíracího ventilu lze nádrž odpojit od vodovodní sítě.

## **6. ELEKTRICKÉ PŘIPOJENÍ**

**6.1.** Nádrž se smí do elektrického proudu zapojit pouze prostřednictvím připojení se stálou charakteristikou. Je zakázáno použití nástěnné zástrčky!

**6.2.** Síťový proud se smí přivést k nádrži pouze přes vypínač, přerušující každou fázi, jehož vzdálenost mezi otevřenými stykači je minimálně 3 mm.

**6.3.** Průřez potřebného síťového vedení: 1,5 mm<sup>2</sup> - 4 mm<sup>2</sup> v závislosti na výkonu uvedeného v datové tabulce.

Kabely, vhodné na síťové připojení:

Vhodný typ: Alternativní typ:

H0 5 VVK (H0 5VVF)

H0 5 RRK (H0 5RRF)

Je zakázáno použít připojení v ochranné troubě!

**6.4.** K zapojení vyšroubujte šrouby krytu domca armatury a sejměte kryt, čímž budou elektrické armatury přístupné.

Přípojné vedení třeba připojit na šroubové body tepelného regulátoru / omezovače.

Ochranné vedení (žluto-zelené) je třeba připojit na zemnicí šroub uzavíracího krytu. Holé konce vedení umístíme pod uzemňovací šrouby a upevníme matkou.

Schéma elektrického zapojení nádrže na horkou vodu je zobrazeno na Obrázku č.. 3 které se nacházejí i na krytu domca armatury.

**6.5.** Po zapojení je nutné připojující vedení ulehčit prostřednictvím uchycení spodní desky.

Zařízení třídy ochrany: I.

Kryty uzavírající elektrické soustavy zařízení poskytují odpovídající ochranu aktivních živých elektrických částí proti náhodnému dotyku.

Zařízení připojte k elektrické síti podle schématu elektrického zapojení - nacházejícího se na spodní desce zařízení a v návodu k použití - dbejte přitom na správné připojení fází! Uvedení zařízení do provozu bez profesionálního připojení ochranného vodiče je PŘÍSNĚ ZAKÁZÁNO / ŽIVOTU NEBEZPEČNÉ!



Při provozování tohoto zařízení se doporučuje používat proudový chránič v elektrické síti objektu.

**6.6.** Je zakázáno provozovat nádrž na horkou vodu bez ochranného uzemnění! Ochranné uzemnění musí splňovat předpisy normy IEC 60364.

## 7. UVEDENÍ DO PROVOZU

Po instalaci je možné nádrž spustit do provozu. Při prvním ohřívání správné fungování nechte zkontrolovat odborníky.

**7.1.** Otevřete uzavírací ventil (Obrázek č. 2 položka 1.) a kohoutek na teplou vodu, ale kohoutek na studenou vodu nechte uzavřen. Vtékající voda naplní nádrž. Kvůli proplachu nádrže nechte vodu téct několik minut, následně ji uzavřete.

**7.2.** Přístroj zapojte do elektrické sítě prostřednictvím hlavního vypínače. Nastavte tlačítko regulátoru teploty na požadovanou teplotu. Během zahřívání svítí kontrolka.

**7.3. Během doby zahřívání může přes výpustní troubu kombinovaného ventilu kapat rozpínající se voda, tuto troubu nechte otevřenou směrem do vzdušného prostoru.**

**7.4.** Na konci ohřívací doby, kdy se voda zahřeje na nastavenou teplotu, se regulátor vypne. Po vypuštění přibližně 15% vody se regulátor musí samostatně znovu zapnout. Pokud se nezapne ohřívání, je třeba zavolat opraváře.

## 8. PROVOZ A ÚDRŽBA

Pokud z vnitřku nádrže zaznamenáte prosakování vody nebo jinou závadu, ihned ji odpojte z vodovodní a elektrické sítě, pomocí uzavíracího ventilu a hlavního vypínače.

**Kapání kohoutku na teplou vodu způsobuje škodlivé přehřátí. Oprava kohoutku je ve Vašem zájmu.**

### **8.1. Kombinovaný bezpečnostní ventil**

Ve vychlazeném stavu nádrže, otočením výfukového tlačítka bezpečnostního ventilu do otevřeného směru alespoň jednou za dva měsíce vyfoukejte ventil. Tím se ventil vyčistí od usazených zrn písku a zabrání se jeho zalepení. Pokud kapání nepřestane ani po vypnutí topení, přístroj třeba zkontrolovat instalatérem, také navrhujeme jeho každoroční revizi.

### **8.2. Regulátor teploty**

Pokroucení otočného tlačítka proti chodu hodinových ručiček až na doraz je regulátor teploty v nulové poloze. Otočením tlačítka regulátoru ve směru hodinových ručiček můžete požadovanou teplotu nastavit na stále vyšší úroveň. Obrázek 4. Při znaku \* je zajištěna ochrana přístroje proti mrazu, kromě případu odstavení přístroje nebo výpadku elektrické energie. Ochrana proti mrazu se nevztahuje na vodovodní síť a vodovodní armaturu.

Při stupni protimrazové ochrany nemůže klesnout teplota vody pod přibližně 7° C, ale přitom je spotřeba energie minimální. Nastavením regulátoru na začátek dvojité nepřetržité čáry poskytuje nádrž vodu ohřátou na 40° C. Nastavení na 40° C znamená energetický úsporný režim, ztráta tepla se oproti 80° C sníží přibližně o 70% a získanou teplou vodu lze použít bez míchání se studenou vodou.

Pokud lze nárok na teplou vodu při daném objemu nádrže uspokojit i vodou této teploty, je účelné nádrž provozovat na teplotě 40° C. Začátek trojité čáry znamená 60° C, jeho konec 80° C. V případě větší potřeby vody provozujte nádrž na horkou vodu v poloze 60° C a pokud je to nezbytně nutné, tak nastavte regulátor teploty do polohy 80° C. Tak v poloze 40° C, tak v poloze 60° C se významným způsobem snižuje usazování vodního kamene a koroze.

### **8.3. Omezovač teploty**

V případě poruchy regulátoru nebo v případě neodborné provozu, před tím, než teplota vody přesáhne 110° C, přeruší elektrický okruh ohřevu. Znovuzapnutí může provádět jen instalatér a jen po odstranění poruchy.

### **8.4. Kompaktní topné těleso**

V případě poruchy lze uskutečnit jeho výměnu vyšroubováním šroubů uzavíracího krytu nádrže, která byla dříve odpojena z elektrické a vodovodní sítě a byla z ní vypuštěna voda.

Opravu může provést pouze odborník!

### 8.5. Aktivní anoda

Nádrž na horkou vodu je doplňkově chráněna proti korozi aktivní anodou. Životnost aktivní anody závisí na podmínkách vody a provozu.

Při periodických údržbových úkonech na odstranění vodního kamene a **nejméně každé dva roky** je třeba provést revizi stavu anody.

Čas opakované kontroly určuje opravář. Pokud se průměr anody sníží i když jen na jednom místě pod 10 mm, anodu je třeba vyměnit.

Výměnu může provést pouze nasmlouvaný odborný servis (viz. záruční list!).

**Po výměně aktivní anody je nutné uzemnění uvést do původního stavu. Je mimořádně důležitý dobrý kovový kontakt mezi aktivní anodou a uzemňujícím šroubem.**

**POKUD PROMARNĚTE DODRŽENÍ VÝŠE UVEZENÝCH, A V DŮSLEDKU TOHO SE POŠKODÍ BEZPEČNOSTNÍ A UŽITKOVÁ VLASTNOSTI ZAŘÍZENÍ, ZTRÁCÍTE ZÁRUČNÍ A GARANČNÍ PRÁVA.**

### 8.6. Odstranění vodního kamene

V závislosti na kvalitě vody se na topném tělese i na nádrži usadí vodní kámen. Vrstva vodního kamene usazeného na topném tělese zvyšuje pravděpodobnost poruchy topného tělesa, proto je nutné jeho očištění provádět **každé dva roky**.

Odstranění vodního kamene se považuje za údržbu, nespadá pod záruční činnosti.

V důsledku narušení elektrických armatur je třeba provést revizi regulátoru / omezovače teploty, jakož i topného tělesa a jejich elektrických připojení v jednom okamžiku s odstraňováním vodního kamene.

### **REVIZI MŮŽE PROVÉST JEN ODBORNÝ SERVIS!**

Potřebu vyčištění vnitřní nádrže je třeba zkontrolovat při odmontování instalovaného uzavíracího krytu. Při čištění dbejme na to, aby se nepoškodil ochranný povlak.

### 8.7. Vypuštění vody

Vypuštění nádrže proběhne otočením výfukového tlačítka bezpečnostního ventilu do otevřeného směru přes vypouštěcí troubu. Před vypuštěním je třeba uzavřít zavírací ventil vodovodní sítě i studený vodovodní kohoutek, ale kohoutek teplé vody během vypouštění vody nechte otevřený.

**Údržba: Varování!** Před zahájením opravy a údržby odpojte přístroj od elektrické sítě! Údržbu a opravy zařízení smí provádět pouze kvalifikovaný personál. Po opravách a údržbě musí být zařízení uvedeno do původního stavu!" Opravu prováděnou servisním technikem nezapomeňte zdokumentovat, za účelem zachování záruky!

## 9. TECHNICKÉ ÚDAJE

Typ	ZV80 ErP	ZV120 ErP	ZV150 ErP	ZV200 ErP
Název	Uzavřená nádrž na horkou vodu			
Umístění	Nástěnné Vodorovné			
Objem (l)	80	120	150	200
Napětí [V]	230~			
Topný výkon (W)	1200	1800	2400	2400
Spotřeba proudu (A)	5,2	7,8	10,4	10,4
Doba ohřívání	4,2	4,2	4	5,3
Spotřeba pohotovostní energie při 65° C (kWh/24h)	1,09	1,31	1,4	1,58
Připojení vody	G3/4			
Jmenovitý provozní tlak	0,6			
Největší otevírací tlak bezpečnostního ventilu (MPa)	0,7			
Zabudované bezpečnostní regulační prvky	Regulátor teploty, omezovač teploty, kombinovaný bezpečnostní ventil			
Jiná ochrana	Ochrana proti korozi prostřednictvím aktivní anody			
Stupeň ochrany	IP X4			
Zařízení třídy ochrany	I.			
Důležitější předpisy, vztahující se na produkt	MSZ EN 60335-1, MSZ EN 60335-2-21			
Požadavky na skladování a přepravu	MSZ EN 60721-3			

## STIMATE CUMPĂRĂTOR!

Vă mulțumim că ați ales produsul nostru. Compania HAJDU Hajdúsági Ipari Zrt., fiind sprijinitorul tradițional al familiilor, servește nevoile clienților săi prin aparate electrocasnice moderne, de bună calitate și ecologice. Scopul nostru este consolidarea și întărirea recunoașterii mărcii HAJDU ca o marcă regională, și, de asemenea satisfacerea completă a nevoilor cumpărătorilor europeni fideli ai produselor HAJDU. Produsele noastre și-au dovedit deja utilitatea în locuințe, prin cele mai importante caracteristici ale acestora: buna calitate și fiabilitatea. Punctele forte ale serviciilor noastre sunt rețeaua extinsă și sigură de service, precum și furnizarea pieselor de schimb. Pe lângă acestea, compania noastră pune accent pe protejarea mediului și pe minimalizarea împovărării acestuia. Suntem determinați să ne întărim aceste caracteristici și în viitor. În scopul realizării acestuia, promovăm un sistem certificat de management al calității și de mediu. Ambalajul produselor noastre corespunde cerințelor legale prevăzute de legislația protecției mediului, certificate prin declarațiile standard de conformitate emise de către compania noastră.

### CUPRINS

1. AVERTISMENTE.....	
.....89	
2. ACCESORII.....	
.....92	
3. FUNCȚIONARE.....	
.....93	
4. MONTAREA	
REZERVORULUI.....	93
5. RACORDAREA	
APĂ.....	95
6. CONEXIUNI	
.....	96
	ELECTRICE

7. PUNEREA		ÎN
FUNȚIUNE.....	97	
8. FUNCȚIONARE		ȘI
ÎNTREȚINERE.....	97	
9. DATE		
TEHNICE.....		1
01		
10. FIGURI		EXPLICATIVE
.....	105	
11. DECLARAȚIE		DE
CONFORMITATE.....	107	

## 1. AVERTISMENTE

**Vă rugăm, citiți acest ghid cu atenție. În scopul utilizării fiabile și sigure pe termen lung a produsului Dvs. respectați și dispuneți să se respecte cele incluse în acesta.**

- Acest aparat poate fi folosit de către copii de la vârsta de 8 ani. Persoanele cu abilități fizice, senzoriale sau psihice reduse, sau cei fără experiență și cunoștințe adecvate pot utiliza aparatul numai în cazul în care sunt supravegheați sau dacă primesc indicații privind utilizarea în condiții de siguranță a acestuia, și înțeleg pericolele ce rezultă din utilizare.
- Copiii nu au voie să se joace cu aparatul.
- Copiii pot curăța aparatul numai sub supraveghere. În afară de activitățile sistematice de întreținere care pot fi efectuate de către utilizator menționate în cartea mașinii, orice altă

operațiune trebuie făcută de către un tehnician calificat.

- Înainte de reparații sau operațiuni de întreținere aparatul trebuie deconectat de la rețeaua electrică!
- Instalarea și prima pornire a aparatului trebuie efectuată de către un tehnician calificat conform reglementărilor în vigoare precum și oricăror directive ale autorităților locale și organizații de sănătate publică privind instalarea acestuia.
- În cazul în care încălzitorul de apă ce urmează să fie instalat, nu numai înlocuiește un aparat existent, ci face parte din recondiționarea sistemului hidraulic existent sau aparține unui sistem hidraulic nou, compania care instalează acumulatorul de apă fierbinte, după terminarea instalării are obligația să emită cumpărătorului o declarație de conformitate care atestă respectarea reglementărilor și specificațiilor în vigoare. În ambele cazuri compania instalatoare trebuie să efectueze verificările de siguranță și de utilizare pe sistemul întreg.
- În cazul în care aparatul este scos din funcțiune și depozitat într-o locație expusă pericolului de înghețare, se recomandă golirea acestuia. Această operațiune poate fi efectuată exclusiv de către un tehnician calificat.
- Apa având temperatura de peste 50 °C poate cauza arsuri severe.



- Instalarea necorespunzătoare poate duce la vătămarea persoanelor sau animalelor sau poate cauza pagube materiale. Producătorul nu acceptă responsabilitate de pe urma acestora.
- Înainte de a porni încălzirea, acumulatorul trebuie umplut cu apă.
- Este interzisă racordarea aparatului cu furtun! Pentru conducta de apă rece și caldă se pot utiliza atât țevi rezistente la presiunea nominală de apă 0,6 MPa din oțel, cupru, cât și cele din plastic sau flexibile termorezistente până la min. 100 °C. În cazul racordării conductei de apă din cupru la rețea este obligatorie utilizarea pieselor intermediare de etanșare!
- Este interzisă și reprezintă pericol de moarte expunerea acumulatorului la o presiune mai mare de 0,6 MPa! Dacă presiunea din rețea depășește chiar și temporar valoarea de 0,6 MPa, înaintea acumulatorului de apă fierbinte trebuie instalat un reductor de presiune.
- Este interzisă intercalarea unui ansamblu de montaj de instalație cu apă între supapa de siguranță și aparat! Racordul de evacuare a supapei trebuie orientată spre jos, iar apa poate picura din țeava de golire a reductorului de presiune. Această țeavă trebuie lăsată deschisă spre spațiul aerian. Țeava de golire trebuie deviată spre o locație protejată contra înghețului și în jos de la aparat, asigurând scurgerea liberă spre

spațiul aerian. Este interzisă devierea scurgerii de apă într-un mod invizibil!

- Punerea în funcțiune și utilizarea reductorului de presiune și a supapei de siguranță sunt permise numai într-un spațiu protejat contra înghețului.
- Este interzisă utilizarea acumulatorului de apă fierbinte fără legare la pământ de protecție!
- Acumulatorul poate fi conectat la rețeaua electrică numai prin conexiune permanentă. Este interzisă utilizarea unei fișe băgate în priză!
- Curentul din rețea poate fi condus la acumulator numai printr-un conector bipolar, iar distanța dintre contactele deschise ale acestuia trebuie să fie de minim 3 mm.
- În cazul deteriorării bransamentului electric, în scopul excluderii pericolelor schimbul acestuia trebuie efectuat numai prin intermediul producătorului, a service-ului acestuia sau cu o persoană terță, calificată tehnic în mod similar.
- Verificarea primei încălziri să fie efectuată de către un tehnician calificat.
- Învelișul absorbant de energie electrică poate fi îndepărtată numai de către un tehnician calificat, deoarece ignorarea acestei directive poate cauza electrocutare sau alte pericole.
- În scopul utilizării în condiții de siguranță este de dorit ca (anual) un tehnician calificat să verifice funcționarea aparatului și a supapei combinate de siguranță. În plus recomandăm ca prin întoarcerea în direcția indicată cu săgeată a butonului de

purjare a supapei de siguranță să purjați supapa o dată la două luni. Astfel scaunul de supapă este curățat de eventualele depuneri (calcar, granule de nisip etc.).

## 2. ACCESORII

În ambalajul produsului sunt livrate următoarele:

Instrucțiuni de utilizare - 1buc.

Certificat de garanție - 1buc.

Lista atelierelor service - 1buc.

Supapă de siguranță combinată - 1buc.

La preluare vă rugăm să verificați conținutul ambalajului!

## 3. FUNCȚIONARE

Boilerul poate alimenta cu apă caldă pentru consum menajer (ACM) mai multe puncte de consum din locuințe și instituții publice.

Apa caldă obținută se poate utiliza pentru spălare sau pentru întreținere corporală având calitatea apei de băut.

Apa are calitate de apă de băut dacă corespunde prescripțiilor legislației referitoare în vigoare LEGEA nr. 458/2002 și 311/2004. Temperatura apei din rezervor poate fi reglată în funcție de necesități (max. 80 °C). La atingerea temperaturii reglate termostatul decuplează în mod automat rezistența electrică de încălzire. Astfel apa caldă este stocată în boiler pentru a fi utilizată ulterior. Izolația termică din poliuretan a rezervorului împiedică răcirea rapidă a apei, astfel din boiler se va putea obține apă caldă o perioadă lungă de timp. Forma boilerului asigură eliminarea apei calde fără amestecarea acestuia cu cea rece.

Rezervorul boilerului este executat din tablă de oțel acoperită cu email pentru protecție contra coroziunii. Tabla de oțel pe lângă stratul de

email special mai este protejată în plus contra coroziunii de un anod activ.

Protecția cu email asigură o durată de viață lungă chiar și în cazul unor ape agresive (apă moale).

Dimensiunile mai importante ale aparatului sunt prezentate în figura 1. Posibilitatea montării în poziție orizontală permit montarea boilerului chiar și în locuri unde alte modele cu montare în poziție verticală nu s-ar putea monta datorită dimensiunilor lor pe înălțime.

## **4. MONTAREA / INSTALAREA REZERVORULUI**

Montarea boilerului și racordarea la rețeaua de apă respectiv la rețeaua electrică trebuie executate de către personal de specialitate cu respectarea dispozițiilor IEC 60364 / SR HD 60364.

Înainte de montare peretele trebuie verificat din punct de vedere al rezistenței de un specialist în construcții.

Pentru diferitele tipuri de pereți recomandăm următoarele soluții de fixare ale aparatului:

- Pereți din piatră, cărămidă sau beton având grosimea de 100-150 mm: șuruburi cu cap hexagonal (M 12, EN ISO 4017), cu trecere prin perete și șaibe plate (M 12). Pe partea opusă a peretelui se va așeza platbandă din oțel 50 x 5 în poziție orizontală.
- Pentru pereți foarte subțiri: șurub cu cap hexagonal (M 12, EN ISO 4017), de trecere prin perete, și șaibe plate (M 12). Pe partea opusă a peretelui 2 buc. se vor așeza profile U din oțel de 60 x 40 x 3 (EN 10279) în poziție verticală.

La montarea boilerelor orizontale în partea racordurilor se va lăsa un spațiu liber de cel puțin 70 cm!

Boilerele orizontale se livrează în varianta „stânga” complet asamblate (vezi figura 1).

Controlați poziția urechilor de fixare. Dacă această poziție de montare este corespunzătoare, nu aveți altceva de făcut decât să așezați aparatul pe șuruburile fixate în perete și să fixați aparatul de perete cu piulițe și șaibe. Înainte de montare trebuie verificată rigiditatea platbandelor de fixare, iar dacă este necesar, se vor strânge șuruburile de strângere ale platbandelor situate pe partea frontală a boilerului.

Dacă distanța dintre șuruburile fixate în perete nu corespunde cu distanța dintre urechile de fixare ale aparatului:

1. Slăbiți șuruburile de strângere a platbandelor (situat pe partea frontală a boilerului) și măriți sau reduceți distanța dintre urechi împreună cu platbandele. Aveți grijă ca placa suport așezată sub urechi să rămână poziționată sub urechi și în noua poziție.
2. Strângeți șuruburile și culcați boilerul cu urechile de fixare pe pardoseala plană.
3. Controlați dacă urechile se află în același plan. Dacă observați că urechile nu se află în același plan, slăbiți unul dintre șuruburi. Dacă urechile au ajuns în același plan strângeți din nou șurubul.
4. Montați boilerul pe perete conform dispozițiilor de mai sus.

Pentru montarea boilerului trebuie asigurate următoarele condiții:

-La locul instalării se va asigura posibilitatea racordării la rețeaua electrică, de alimentare cu apă și canalizare.

-În scopul diminuării pierderilor de temperatură la conducta de apă caldă aparatul trebuie montat în apropierea punctelor de consum a apei calde. În cazul unei distanțe mai mari se recomandă izolarea termică a conductelor de apă caldă.

## **5. RACORDAREA LA REȚEAUA DE APĂ**

Pentru racordarea la rețeaua de apă (apă rece) și la punctele de consum (apă caldă) se poate utiliza țevă din oțel, țevă din diferite materiale plastice sau țevă din cupru, respectiv racorduri flexibile, care sunt rezistente la presiunea nominală de până la 0,6 MPa din rețelele de apă.

La îmbinarea conductelor de apă din cupru la conducta rețelei de apă este obligatorie interpunerea unor componente din materiale izolante! presiune de rețea nominală de apă de 0,6 MPa sau racord flexibil de țevă.

Unul dintre aceste componente izolatoare se montează direct pe țeava de apă caldă a rezervorului, iar cealaltă între armăturile deja montate de pe conducta de apă rece și de pe țeava din cupru. În cazul racordării fără aceste componente izolatoare nu se asigură garanție pentru defecțiuni datorate coroziunii capetelor de țevi filetate, și nici pentru daunele astfel cauzate.

Racordarea boilerului la rețeaua de alimentare cu apă se face conform figurii 2.

**ESTE INTERZISĂ SUPUNEREA BOILERULUI LA O PRESIUNE MAI MARE DECÂT PRESIUNEA DE FUNCȚIONARE (6 bar)! PERICOL DE VIATĂ!**

**5.1.** Supapa de siguranță combinată este accesoriul boilerului. Ștuțul racordului la rețeaua de apă caldă și la rețeaua de apă are filet interior Rp3/4.

Supapa de siguranță se montează DIRECT pe boiler, în amonte de acesta, pe conducta de apă rece, cu respectarea direcției de curgere indicată cu săgeată. Înainte de montarea supapei conducta de apă rece trebuie curățată bine, astfel evitând daunele cauzate de eventualele impurități.

Racordul de scurgere trebuie să fie în poziție verticală iar butonul de purjare trebuie să fie accesibil. Supapa combinată are în componență supapa de reținere și supapa de siguranță, precum și țeava de scurgere, care nu se va obtura!

**5.2.** Dacă presiunea apei din rețea poate crește chiar și temporar peste valoarea de 0,6 MPa, în amonte de boiler se va monta un reductor de presiune. Această piesă se poate achiziționa din comerț, și achiziționarea ei intră în atribuția utilizatorului.

**Reductorul de presiune se instalează în amonte de supapa combinată.**

**5.3.** La boiler se pot racorda mai multe puncte de consum (funcție de necesități). Refularea apei calde de la consumator spre rețeaua de alimentare este împiedicată de supapa de reținere. (Nu este accesoriu al boilerului de apă caldă).

**5.4.** Cu ajutorul unui robinet de izolare boilerul se poate izola de rețeaua de apă.

## **6. CONEXIUNI ELECTRICE**

**6.1.** Boilerul poate fi conectat la rețeaua electrică numai prin cablu cu conexiune permanentă. Este interzisă utilizarea unor prize de perete în acest scop!

**6.2.** Conexiunea electrică se va realiza prin intermediul unui întrerupător (cu întreruperea simultană a tuturor polilor) cu distanța între contacte de cel puțin 3 mm.

**6.3.** Secțiunea transversală necesară a cablului de racordare (pentru fiecare fir) la rețea:

1,5 mm<sup>2</sup> – 2,5 mm<sup>2</sup> în funcție de puterea indicată pe etichetă.

Cabluri pentru conexiunile la rețea:

Tip recomandat:    Tip alternativ:

MYYM                    (H0 5VVK)

MCCG                    (H0 5RRK)

Nu se poate utiliza conexiune prin conductă de protecție!

**6.4.** Pentru realizarea conexiunilor electrice îndepărtați capacul.

Firele de conexiune trebuie legate la punctele / șuruburile de bransament filetate ale termostatului de reglare / limitare a temperaturii.

Împământarea (fir verde-galben) se leagă la șurubul de împământare al capacului și se fixează cu șaibă și piuliță.

Schema legăturilor electrice este arătată în figura 3 Această schemă este vizibilă și pe capac.

**6.5.** După realizarea conexiunilor cablul se va asigura prin fixare cu ajutorul șuruburilor de strângere.

**6.6.** Este interzisă utilizarea boilerului de apă caldă fără împământare! Împământarea trebuie să corespundă prescripțiilor directivei IEC 60364.

## **7. PUNEREA ÎN FUNCȚIUNE**

Boilerul poate fi pus în funcțiune imediat după montare. La prima încălzire funcționarea corectă trebuie urmărită/verificată de către un specialist.

**7.1.** Deschideți robinetul de izolare (figura 1. poz. 2) și robinetul/bateria de apă caldă, în timp ce robinetul de apă rece va rămâne în poziție închisă. Apa de la rețea va umple boilerul. Pentru a se clăti aparatului apa trebuie lăsată să curgă câteva minute, după care se închide robinetul/bateria.

**7.2.** Aparatul se conectează la rețeaua electrică cu ajutorul întrerupătorului principal. Butonul de reglare a temperaturii se setează la temperatura dorită. Pe durata încălzirii becul indicator va fi aprins.

**7.3.** Pe timpul încălzirii pe țeava de scurgere a supapei de siguranță combinată poate picura apă. Din acest motiv această țeavă se va lăsa în stare deschisă (neobturată).

**7.4.** La sfârșitul timpului de încălzire, când apa se încălzește la temperatura reglată, reglatorul se decuplează. După golirea a cca. 15% din apă reglatorul se va recupla în mod automat. Dacă nu pornește încălzirea, trebuie chemat un instalator.

## **8. FUNCȚIONARE ȘI ÎNTREȚINERE**

Dacă se observă scurgeri de apă din boiler sau orice altă anomalie, acesta trebuie deconectat imediat de la rețeaua electrică și de la rețeaua de apă, cu ajutorul întrerupătorului principal și a robinetului de izolare.

Scurgerile accidentale de apă caldă la bateria de la punctul de consum pot cauza supraîncălziri și consumuri energetice suplimentare nedorite. Înlăturarea unor astfel de scurgeri este în interesul Dumneavoastră.

**8.1.** Supapa de siguranță trebuie curățată cel puțin din două în două luni în starea rece a boilerului, prin rotirea butonului de purjare în direcția indicată de săgeată. Prin aceasta se îndepărtează depunerile de impurități și se împiedică blocarea supapei. Dacă eventualele pierderi de apă (prin picurare/scurgere) nu încetează nici după oprirea încălzirii apei, aparatul trebuie verificat de către un specialist. Totodată se recomandă inspecția anuală.

**8.2.** Termostatul



Prin rotirea butonului de reglare în direcția inversă sensului rotirii acelor de ceasornic, până la punctul de capăt, termostatul va fi în poziția nulă.

Prin rotirea butonului de reglare în direcție în sensului rotirii acelor de ceasornic temperatura dorită poate fi reglată la valori tot mai mari – figura 4. La poziția în dreptul semnului \* este activată funcția antiîngheț a aparatului, cu excepția scoaterii acestuia de sub tensiune sau în cazul unei pene de curent. Protecția contraîngheț nu se extinde asupra rețelei de apă și asupra armăturilor.

În poziția de protecție contraîngheț temperatura apei nu poate scădea sub temperatura de cca. 7 °C, totodată consumul de energie este minim. Așezând butonul de reglare la începutul marcajului cu două liniuțe boilerul va asigura apă caldă de 40 °C. Prin reglarea boilerului la 40 °C se asigură un regim economic, pierderea termică reducându-se cu aproximativ 70 % față de poziția temperaturii de 80 °C, iar apa caldă astfel obținută poate fi utilizată fără a fi amestecată cu apă rece.

Dacă necesarul de apă caldă cu volumul de boiler dat poate fi satisfăcut cu apă de temperatura menționată se recomandă menținerea acestei temperaturi (de 40 °C) în boiler. Așezând butonul de reglare la începutul marcajului cu trei liniuțe se va obține apă caldă de 60 °C, iar imediat după acesta temperatura apei va fi de 80 °C. În cazul unui consum mai mare de apă caldă se recomandă reglarea butonului corespunzător temperaturii de 60 °C, și doar în cazuri de excepție (dacă este strict necesar) se va regla la valoarea de 80 °C. Atât în poziția de 40 °C, cât și în poziția de 60 °C depunerile de calcar și procesul de coroziune se diminuează considerabil.

### **8.3. Limitator de temperatură**

În cazul defecțiunii sau funcționării necorespunzătoare a termostatului, înainte ca temperatura apei să depășească valoarea de 110 °C, limitatorul de temperatură întrerupe circuitul de încălzire. Recuplarea poate fi efectuată numai de către un instalator după înlăturarea defecțiunii.

### **8.4. Rezistența electrică**

În caz de defecțiune a rezistenței electrice schimbarea acesteia se face prin îndepărtarea șuruburilor capacului închizător al boilerului după întreruperea alimentării electrice.

Această reparație poate fi executată numai de către personal specializat.

### **8.5. Anod activ**

Boilerul de apă caldă este protejat suplimentar contra coroziunii printr-un anod activ. Durata de viață a anodului activ depinde de caracteristicile apei și regimul de funcționare. Cu ocazia lucrărilor de întreținere efectuate în scopul îndepărtării depunerilor de calcar, dar **cel mult la fiecare al doilea an** trebuie verificată starea anodului.

Regularitatea inspecției va fi stabilită de către atelierul service. Dacă diametrul anodului (chiar și doar într-un singur loc) scade sub 10 mm, anodul trebuie înlocuit.

Înlocuirea se va face doar de personal specializat (vezi certificatul de garanție!).

**După înlocuirea anodului activ împământarea se va reface. Este important ca între anodul activ și șurubul de legătură a împământării să existe un contact electric corespunzător (metal pe metal).**

**NERESPECTAREA ÎNTOCMAI A INDICAȚIILOR DE MAI SUS DUC LA  
PIERDEREA GARANȚIEI APARATULUI!**

### **8.6. Îndepărtarea depunerilor de calcar**

În funcție de calitatea apei, pe rezistența electrică și pe peretele interior al boilerului pot apărea depuneri de calcar. Stratul de calcar depus pe rezistența electrică poate cauza defectarea acesteia, motiv pentru care aceste depuneri trebuie îndepărtate cel puțin **odată la doi ani**.

Îndepărtarea depunerilor de calcar este o activitate de întreținere, și nu constituie lucrări garanționale.

Deoarece cu ocazia acestor lucrări sunt întrerupte deasemenea conexiunile electrice, odată cu îndepărtarea depunerilor de calcar trebuie verificate termostatul/limitatorul de temperatură, rezistența electrică precum și conexiunile electrice.

**INSPECȚIA POATE FI EFECTUATĂ NUMAI DE CĂTRE PERSONAL DE SPECIALITAT!**

Necesitatea curățirii peretelui interior al rezervorului se poate observa la demontarea capacului închizător. La curățire se va avea grijă, să nu fie deteriorat (ex. prin zgâriere) stratul de email de protecție de pe peretele interior al boilerului.

### **8.7. Golirea apei din boiler**

Golirea apei din boiler se poate face prin țeava de golire, rotind butonul de pe supapa de siguranță combinată în direcția indicată de săgeată. Înainte de golire se vor închide robinetul de izolare de la rețeaua de alimentare cu apă, robinetul de apă rece, însă robinetul de apă caldă se va lăsa în poziție deschisă pe durata golirii apei.

## **9. DATE TEHNICE**

<b>TIP</b>	<b>ZV80 ErP</b>	<b>ZV120 ErP</b>	<b>ZV150 ErP</b>	<b>ZV200 ErP</b>
<b>Denumire</b>	Boiler			
<b>Montare</b>	Pe perete orizontal			

<b>Volum (l)</b>	80	120	150	200
<b>Tensiune de alimentare (V)</b>	230~			
<b>Putere de încălzire (W)</b>	1200	1800	2400	2400
<b>Curent de alimentare (A)</b>	5,2	7,8	10,4	10,4
<b>Timp de încălzire de la 15°C la 65°C (h)</b>	4,2	4,2	4	5,3
<b>Consum de energie în stare de veghe la 65°C (kWh/24h)</b>	1,09	1,31	1,4	1,58
<b>Racord de apă</b>	G3/4			
<b>Presiune nominală de funcționare (MPa)</b>	0,6			
<b>Presiunea maximă de deschidere a supapei de siguranță (MPa)</b>	0,7			
<b>Elemente de siguranță de reglare încorporate/livate</b>	Termostat / limitator de temperatură monobloc, supapă de siguranță combinată			
<b>Alte elemente de protecție</b>	Protecție anticorozivă cu anod activ			
<b>Gradul de protecție</b>	IP X4			
<b>Protecție contra electrocutării</b>	I.			
<b>Directive mai importante referitoare la produs</b>	EN 60335-1 EN 60335-2-21			
<b>Dispoziții de depozitare și</b>	EN 60721-3			

## CERTIFICAT DE GARANȚIE

DENUMIRE PRODUS: BOILER HAJDU TIP/MODEL/SERIE

PRODUS:.....

PRODUCĂTOR: HAJDU Hajdúsági Ipari Zrt. - UNGARIA

**IMPORTATOR:** SC MELINDA-IMPEX INSTAL SA, Odorheiu-Secuiesc str. Beclean nr.

314, Tel: 0266-207407

**VÂNZĂTOR** (nume și adresa): .....

**CUMPĂRĂTOR** (nume și adresa): .....

**NR. DOCUMENT FISCAL** (factură/chitanță): .....

**NR. CERTIFICAT DE CONFORMITATE/DECLARAȚIE DE**

**CONFORMITATE**.....

**DURATA MEDIE DE UTILIZARE A PRODUSULUI: 10 ANI.**

**MODALITATE DE ASIGURARE A SERVICE-ULUI: ADUCERE LA CONFORMITATE**

**SAU ÎNLOCUIRE.**

**Garanția** asigurată cumpărătorului de către vânzător este în conformitate cu legislația în vigoare în România, armonizată cu legislația Uniunii Europene: **Legea 449/12.11.2003, și cu Ordonanța nr. 21/21.08.1992, republicate cu modificările și completările ulterioare**, prin care se precizează modalitățile de asigurare a garanției după cum urmează:

1. **Garanția prin reparare** se acordă în perioada de garanție, dacă **instalarea și întreținerea produselor este efectuată de personal autorizat în conformitate cu instrucțiunile producătorului**, astfel încât datorită instalării și întreținerii, produsul să nu sufere deteriorări ce ar afecta buna lui funcționare, sau ar cauza scoaterea lui din funcțiune; aducerea în starea de conformitate se va face în primul rând prin repararea produsului.
2. **Garanția prin înlocuire** acoperă **orice defecțiune de material sau viciu de fabricație**, care ar apărea **în perioada de garanție. Garanția este valabilă doar pe teritoriul României.**
3. **Perioada de garanție este de 5 ani pentru rezervor, 2 ani pentru restul componentelor**, cu începere de la data facturării produsului, și prelungindu-se cu perioada ce se scurge de la data reclamației, până la data aducerii la conformitate sau înlocuirii produsului. **Defecțiunile datorate transportului, depozitării, montării, utilizării sau întreținerii incorecte, folosirii pieselor incompatibile sau neoriginale, greșelilor sau modificărilor făcute de către instalator și/sau cumpărător, nu fac obiectul garanției.**
4. **Remedierea deficiențelor apărute la produse ori înlocuirea produselor care nu corespund în cadrul termenului de garanție, care nu sunt imputabile consumatorului se face în termen de maxim 15 zile calendaristice din momentul când operatorul economic a luat la cunoștință deficiențele respective. În cadrul unor vicii ascunse, termenul maxim stabilit (15 zile) curge de la data finalizării expertizei tehnice.**
5. La cumpărarea produsului **cumpărătorul are obligația să verifice completarea certificatului de garanție cu toate datele necesare, semnarea și ștampilarea de către vânzător**; totodată poate să solicite date referitoare la modul de transport, depozitare, instalare, folosire și întreținere corect(ă) al produsului, în afară de cele specificate în cartea tehnică.
6. Pentru a beneficia de drepturile asigurate prin garanție, cumpărătorul are obligația de a prezenta prezentul **certificat de garanție și documentul de cumpărare în original** precum și o prezentare cât mai detaliată a **defecțiunii** constatate vânzătorului. În cazul, în care documentele de garanție nu sunt prezentate, au fost modificate sau deteriorate nu se oferă garanție.
7. În cazul unor defecțiuni a căror reparație este **extragaranțială**, la cerere, firma furnizoare execută reparațiile necesare contra cost.
8. În vederea protejării boilerului, apa cu durezza de peste 14 °G trebuie dedurizată. Lucrările de întreținere inclusiv îndepărtarea depunerilor de calcar cât și inspecțiile periodice (după 24-26 luni

de la achiziționare) intră în sarcina utilizatorului. Defecțiunile datorate neglijării acestora sunt extragaranționale.

9. Prin semnarea acestui certificat, **cumpărătorul își exprimă acordul cu cele cuprinse în acest act și declară că a preluat produsul în bună stare, a înțeles obligațiile ce îi revin pentru a putea beneficia de garanția** acordată de vânzător, conform legislației în vigoare.
10. **Conform prevederilor Ordonanței nr. 130/2000 privind protecția consumatorilor la încheierea și executarea contractelor la distanță, consumatorul are dreptul să notifice în scris comerciantului că renunță la cumpărare, fără penalități și fără invocarea unui motiv, în termen de 10 zile lucrătoare de la primirea produsului, iar cheltuielile de returnare vor fi suportate de către consumator și rambursarea contravalorii se va face în cel mult 30 zile lucrătoare de la retur. Produsul returnat trebuie să fie în starea inițială în care a fost livrat.**

**Drepturile consumatorilor nu sunt afectate prin garanția oferită.**

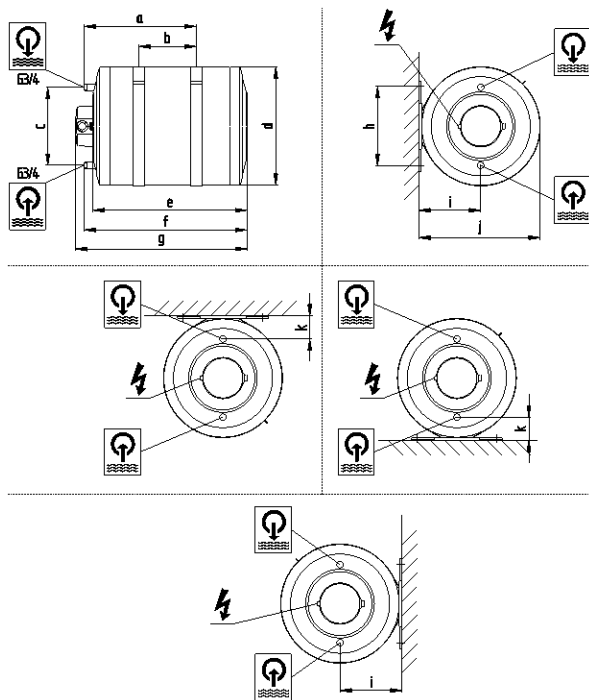
<b>SEMNĂTURA ȘI ȘTAMPILA IMPORTATOR</b>	<b>SEMNĂTURA ȘI ȘTAMPILA VÂNZĂTOR</b>	<b>SEMNĂTURA CUMPĂRĂTOR</b>
---	---	---------------------------------

## Mențiuni asupra produsului

Nr. crt.	Denumire produs	Data reclamației	Defecțiune reclamată	Activitate de service executată	Data executării	Unitatea de service (semnătura, ștampila)	Semnătură posesor	Obs.
1.								
2.								
3.								
4.								

RO

# 10. ÁBRAGYÚJTEMÉNY - TABLE OF FIGURES - ABBILDUNGEN - COLLECTION DES FIGURES - СХЕМЫ - SBÍRKA NÁKRESŮ -FIGURI



1.

Falra szerelt balos  
Wall mounted left position  
An die Wand montiert, linksseitig  
Monté sur le mur, du côté gauche  
Прикрепленный к стене левосторонний  
montovaná na stěnu levá  
Cu montare pe perete - variantă stânga

mennyezetre szerelve / padlóra szerelve  
mounted to ceiling / mounted to floor  
An die Decke montiert / Auf den Boden  
montiert  
Monté sur le plafond / Monté sur le plancher  
Монтаж на потолок / Монтаж в пол  
Montovaná na strop / montovaná na podlahu  
Montat pe tavan / Montat pe pardoseală

jobbos, right position  
rechtsseitig, droit, справа  
pravá, dreapta



hidegvíz  
cold water  
kaltwasser  
eau froide  
холодная вода  
studená voda  
apa rece



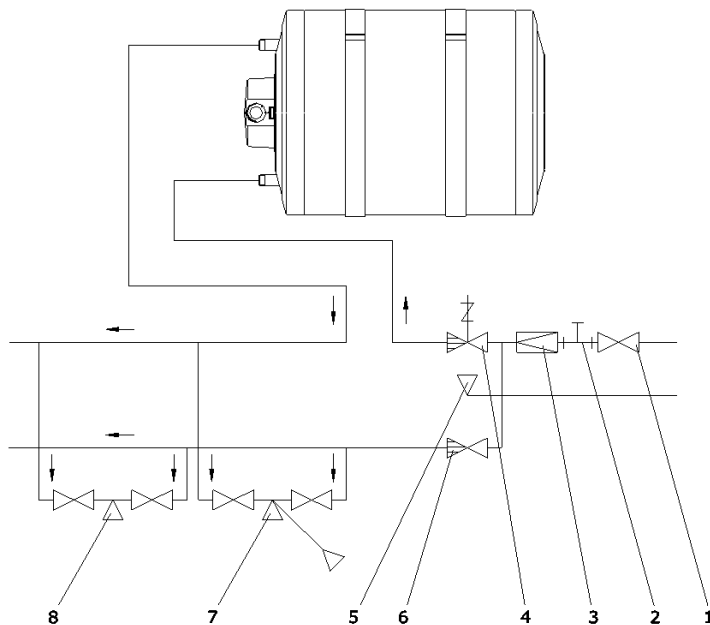
melegvíz  
hot water  
warmwasser  
eau chaude  
горячая вода  
teplá voda  
apa caldă



villamos csatlakozás  
electric connection  
elektroanschluss  
connexion électrique  
электрическое подключение  
elektrické připojení  
racord electric

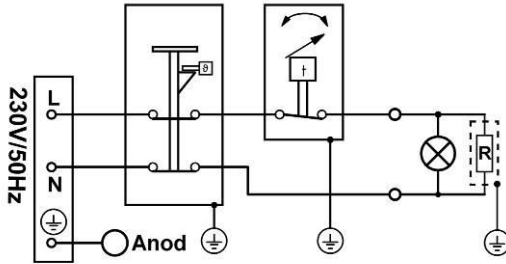
TYPE	(V)	a	b	c	Ød	e	f	g	h	i	j	k
ZV80 ErP	80	500	250	384	515	690	725	775	300	273	528	81
ZV120 ErP	120	750	500	384	515	970	1005	1055	350	273	528	81
ZV150 ErP	150	1035	800	384	544	1170	1205	1255	360	288	557	96
ZV200 ErP	200	1050	800	375	595	1260	1298	1345	440	314	608	123



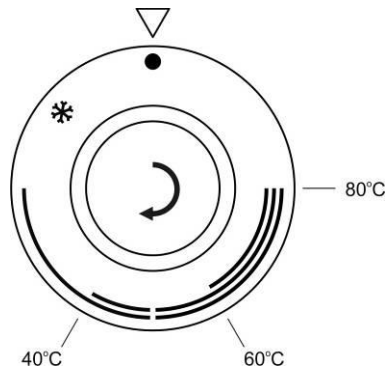


2.

	1	2	3	4	5	6	7	8
<b>HU</b>	Elzárószelep	Manométer csatlakozás	Nyomáscsökkentő szelep (csak 0,6 MPa vízhálózati nyomás felett)	Kombinált biztonsági szelep	Lefolyócső (csatornába)	Visszacsapó szelep	Csaptelep (zuhannyal)	Csaptelep
<b>EN</b>	Closing valve	Manometer connection	Pressure reducing valve (only above water pressure of 0.6 MPa)	Combined safety valve	Drainpipe (into the sewage system)	One way valve	Faucet (with shower)	Faucet
<b>DE</b>	Absperrventil	Manometer-verbinding	Druckverminderungsventil (nur über einen Wasserdruck von 0,6MPa)	Kombiniertes Sicherheitsventil	Abflussrohr (in die Kanalisation)	Rückschlagventil	Mischbatterie (samt Dusche)	Mischbatterie
<b>FR</b>	vanne de fermeture	connexion du manomètre	vanne de réduction (seulement au-dessus d'une pression de 0.6 MPa du secteur d'eau)	vanne de sûreté combinée	tuyau d'écoulement (dans la canalisation)	vanne anti-retour	robinetterie (douche y incluse)	robinetterie
<b>RU</b>	Затворный клапан	Соединение с манометром	Клапан снижения давления (только при давлении воды в сети выше 0,6 МПа)	Комбинированный предохранительный клапан	Слив (в водосточную трубу)	Клапан обратного хода	Кран (с душем)	Кран
<b>CS</b>	uzavírací ventil	připojení manometru	Ventil na snížení tlaku (pouze v případě tlaku vodovodní sítě nad 0,6 MPa)	kombinovaný bezpečnostní ventil	odtoková trouba (do kanalizace)	Zpětný ventil	Vodovodní baterie (se sprchou)	Vodovodní baterie
<b>RO</b>	Robinet de izolare	Racord manometru	Reductor de presiune (numai pentru presiune de rețea de peste 0,6 MPa)	Supapă de siguranță combinată	Racord de scurgere (la canalizare)	Supapă de reținere	Baterie (cu pară duș)	Baterie



3.



4.

▽ null helyzetet, zero position, null-stellung, position zéro, нулевое положение, nulová poloha, poziție nulă

\* fagyvédelem, frost protection, frostschutz, protection contre le gel, Защита от замерзания, ochrana proti mrazu nulová poloha, Protecție anti-îngheț.

**11. MEGFELELŐSÉGI NYILATKOZAT -  
DECLARATION OF  
CONFORMITY –  
KONFORMITÄTSEKTLÄRUNG –**

**DÉCLARATION DE CONFORMITÉ -  
ЗАЯВЛЕНИЕ О  
СООТВЕТСТВИИ - PROHLÁŠENÍ O SHODĚ –  
DECLARAȚIE DE CONFORMITATE**

**EU Megfelelőségi Nyilatkozat/EU Declaration of Conformity/  
EU Konformitätserklärung/Déclaration de conformité UE/  
Декларация о соответствии нормам ЕС/Prohlášení o shodě EU/Declarație de conformitate UE**

## HAJDU Hajdúsági Ipari Zrt.

Cím/address/Adresse/adresse/адрес/adresa/adresa: H-4243 Tégglás, Hrsz.: 0135/9  
Telefon/telephone/Telefon/téléphone/телефон/telefon/telefon: +36/52-582-700  
Fax/факс: +36/52-384-126  
E-mail/Электронная почта: [hajdu@hajdurt.hu](mailto:hajdu@hajdurt.hu)

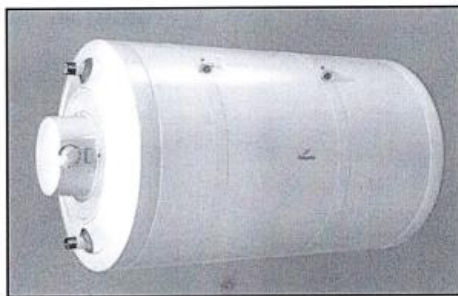
kijelenti, hogy ez a megfelelőségi nyilatkozat a kizárólagos felelőssége mellett került kiadásra, és a következő termékre vonatkozik / declares that this declaration of conformity was issued under its sole responsibility, and applies to the following products / erklärt hiermit, dass sie die alleinige Verantwortung für die Ausstellung der vorliegenden Konformitätserklärung übernimmt, die sich auf folgendes Produkt bezieht / déclare que la présente déclaration de conformité a été délivrée sous sa responsabilité exclusive et concerne le produit dont les caractéristiques sont détaillées ci-après / настоящим заявляет, что декларация соответствия выдана при исключительной ответственности, и её действие распространяется на следующую продукцию / výše uvedená společnost prohlašuje, že toto prohlášení o shodě bylo vystaveno výhradně na vlastní odpovědnost a vztahuje se na níže uvedené výrobky / declară pe propria răspundere că prezenta declarație de conformitate a fost eliberată sub răspunderea ei exclusivă cu referire la următoarele produse:

**Megnevezés/Name/Bezeichnung/Désignation/Наименование/Název/Denumirea:**

Zártrendszerű elektromos forróvíztároló / closed electric water heater / Elektro-Warmwasserspeicher mit geschlossenem System / chauffe-eau électriques à circuit fermé / водонагреватели настенные электрические / elektrický uzavřený zásobník horké vody / rezervor electric pentru apă caldă, în circuit închis

**Típus/Type/Typ/Modèle/Модель/Typ/Tip:** ZV80 ErP, ZV120 ErP, ZV150 ErP, ZV200ErP

**A nyilatkozat tárgya / object of the declaration / Gegenstand der Erklärung / Objet de la déclaration / Предмет декларации / Předmět prohlášení / Obiectul declarației:**



ZV...ErP

A fent ismertetett nyilatkozat tárgya megfelel a vonatkozó uniós harmonizációs jogszabályoknak / the object of the declaration described above is in conformity with the relevant Union harmonisation legislation / Der oben beschriebene Gegenstand der Erklärung erfüllt die einschlägigen Harmonisierungsrechtsvorschriften der Union / L'objet de la déclaration détaillée ci-haut est conforme aux exigences définies dans les dispositions législatives d'harmonisation applicables de l'Union européenne / Вышеуказанная продукция, являющаяся предметом настоящей декларации, соответствует гармонизированным нормам Европейского Союза / Předmět výše uvedeného prohlášení splňuje příslušné harmonizační právní předpisy Unie/Obiectul declarației prezentate mai sus se conformează legislației comunitare de armonizare în cauză:

- 2014/35/EU irányelv/directive/Richtlinie/directive/Директива/směrnice/directiva (LVD)
- 2014/30/EU irányelv/directive/Richtlinie/directive/Директива/směrnice/directiva (EMC)
- 2009/125/EC irányelv/directive/Richtlinie/directive/Директива/směrnice/directiva (ErP)
- 2011/65/EU irányelv/directive/Richtlinie/directive/Директива/směrnice/directiva (RoHS)

Az alkalmazott harmonizált szabványok és egyéb műszaki leírások / Applied harmonized standards and other technical descriptions / Angewandte harmonisierte Normen und sonstige technische Beschreibungen / Les normes harmonisées et les spécifications techniques appliquées sont les suivantes / Применяемые гармонизированные стандарты и иные технические описания / Aplikované harmonizované normy a další technické popisy / Standardele de armonizare aplicate și alte descrieri tehnice:

EN 60335-1:2012+A11+A12, EN 60335-2-21:2003+A1+A2, EN 62233:2008,  
EN 55014-1:2006+A1+A2, EN 55014-2:2015, EN 61000-3-2:2014, EN 61000-3-3:2013,  
EN 61000-6-3:2007+A1

A nyilatkozatot a HAJDU Hajdúsági Ipari Zrt. nevében és megbízásából írták alá / declaration signed on behalf of, and on the commission of, HAJDU Hajdúsági Ipari Zrt. / Die Erklärung wurde im Namen und im Auftrage der HAJDU Hajdúsági Ipari Zrt. unterzeichnet von / la présente déclaration a été signée au nom et pour le compte de la société HAJDU Hajdúsági Ipari Zrt. / От имени и по поручению ЗАО HAJDU Hajdúsági Ipari Zrt. декларацию подписали / Prohlášení bylo podepsáno jménem a v pověření společnosti HAJDU Hajdúsági Ipari Zrt. / Declarația a fost semnată la cererea și în numele Societății HAJDU Hajdúsági Ipari Zrt.:

Téglás, 2017.09.21.

**Hajdu Hajdúsági Ipari Zrt.**  
H-4243 Téglás, hrsz.: 0135/9  
Cégjegyzékszám: 08-10-003396  
Adószám: 13560281-2-09  
Számsz.: 11600006-00000000 16034230  
**-24-**



Kiss István  
Műszaki vezető/Technical manager/  
Technischer Leiter/Responsable technique/  
Руководитель по технической части/  
Technický vedoucí/Manager tehnic



**HU** Tájékoztatjuk, hogy az Ön által megvásárolt termék -életciklusa után- bomlási tulajdonságaival a környezetet, elsősorban a talajt és a talajvizet károsíthatja, mivel olyan alkatrészeket is tartalmaz (pl. vezetékek), melyek miatt az elhasználdott termék veszélyes hulladéknak minősül. Ezért kérjük, hogy az elhasználdott terméket ne a kommunális hulladék közé tegye, hanem elektromos berendezések hulladékai begyűjtésével foglalkozó céghez, vagy a gyártóhoz jutassa el, hogy az elhasználdott termék szakszerű kezelésével, újrahasznosításával közösen segítsük elő a környezet megóvását.

**EN** Hereby we inform you that the product you have purchased after its life cycle may cause damage to the environment, mainly soil and soil water through its decomposition features, as it contains parts (i.e. wires) that fall in the category of dangerous waste, so the used product is also considered to be dangerous waste. Therefore we kindly ask you not to place the used product among unsorted municipal waste, but to deliver it to a company specialized in collecting waste of electric devices or to the production company, in order to promote the protection of the environment through professional management and recycling of the used product.

**DE** Sie werden darüber informiert, dass das von Ihnen gekaufte Produkt - nach Ablauf seiner Lebensdauer - durch dessen Abbaueigenschaften die Umwelt, vor allem den Boden und das Grundwasser verschmutzen kann, weil es auch Teile (z. B. Leitungen) enthält, wegen deren das abgenutzte Produkt als gefährlicher Abfall gilt. Deshalb bitten wir Sie, das genutzte Produkt nicht in den kommunalen Abfall zu werfen, sondern übergeben Sie einer Firma, die sich mit der Sammlung der Abfälle von Elektroanlagen befasst oder stellen Sie dies an den Hersteller zu, damit wir mit der sachgemäßen Behandlung und dem Recycling der Produkte für den Schutz unserer Umwelt fördern.

**FR** Nous vous renseignons que le produit acheté par vous peut éventuellement endommager l'environnement, surtout le sol et la nappe phréatique par ses caractéristiques de décomposition - après la fin de sa vie utile parce que le produit comporte des pièces (p. ex. des tuyaux) à cause desquelles le produit usé se qualifie comme de déchet dangereux. Donc nous vous prions de ne pas éliminer le produit usé en le plaçant parmi les déchets municipaux mais de faire passer-le chez une société spécialisée dans la collection des déchets des appareils électriques ou de faire passer-le chez le producteur en but de conjointement améliorer la protection de l'environnement par le traitement professionnel et par le recyclage du produit.

**RU** Приобретенная Вами продукция по истечении срока службы ввиду своих вредных для окружающей среды характеристик может нанести урон, прежде всего почве и грунтовым водам, ввиду того, что содержит такие детали (например, провода), из-за которых продукция считается опасным отходом. Поэтому просим Вас помещать использованную продукцию не среди коммунальных отходов, а доставить ее предприятию занимающемуся сбором отходов электрического оборудования или производителю, чтобы благодаря профессиональной обработке и утилизации использованной продукции можно было бы совместными силами содействовать охране окружающей среды.

**CS** Informujeme Vás, že Vámi zakoupený produkt - po jeho životním cyklu - může svými rozkladovými vlastnostmi poškozovat půdu a podzemní vodu, neboť obsahuje i takové součástky (např. vedení), kvůli kterým je opotřebovaný produkt považován za nebezpečný odpad. Proto Vás prosíme, abyste opotřebovaný produkt neumístili mezi komunální odpad, ale k firmě, zabývající se sběrem odpadů elektrických zařízení, nebo jej pošlete výrobci, abychom prostřednictvím odborného ošetření, recyklace opotřebovaného produktu mohly společně přispět k ochraně životního prostředí.

**RO** Vă informăm că produsul Dumneavoastră - după expirarea ciclului de viață - datorită caracteristicilor sale poate fi dăunător mediului: în primul rând față de sol și față de apă. Acest lucru se datorează componentelor sale (de ex. conducte, componente electrice), care se pot considera deșeuri periculoase. Din acest motiv vă rugăm să nu îndepărtați produsul uzat împreună cu deșeurile menajere. Acesta trebuie predat la o firmă specializată pe colectarea, tratarea, reciclarea unor astfel de produse (ex. deșeuri electrice), sau la producător. Astfel veți contribui și Dvs. la protejarea mediului.

**HU** JAVÍTÓSZOLGÁLAT

Rendszeres ellenőrzés céljából vagy a készülék meghibásodása esetén forduljon bizalommal a vállalatunkkal szerződésben lévő szervizekhez, melyeknek névsorát a **Szerviz jegyzék** tartalmazza. Ha a szerviz által végzett javítással nincs megelégedve, forduljon a HAJDU Hajdúsági Ipari Zrt. vevőszolgálatához.

**EN** REPAIR SERVICE

In order to ensure continuous control or in case of failure of the unit, please, turn to any service shops contracted with our Company, as described by the list of service shops. If you are not satisfied by the repair work performed by these service shops, please turn to the Customer Service of HAJDU Hajdúsági Ipari Zrt.

**DE** REPARATURDIENST

Für eine regelmäßige Prüfung oder bei der Beschädigung des Gerätes wenden Sie sich an unsere vertraglichen Services, deren Namen das Serviceverzeichnis beinhaltet. Sollten Sie mit der Reparatur des Services nicht zufrieden sein, wenden Sie sich an den Kundenservice der HAJDU Hajdúsági Ipari Zrt.

**FR** SERVICE DE RÉPARATION

En but du contrôle régulier ou dans le cas de la faute de l'appareil, n'hésitez pas de contacter les ateliers de réparation qui sont nos partenaires contractuels dont la liste se trouve dans la Liste des ateliers approuvés. Si la réparation réalisée par l'atelier ne satisfaisait pas vos besoins, prière de contacter le service après-ventes de HAJDU Hajdúsági Ipari Zrt.

**RU** ГАРАНТИЙНАЯ СЛУЖБА

В целях регулярных проверок или в случае поломки прибора обращайтесь в ремонтные мастерские, находящиеся с нами в договорных отношениях, список которых находится в списке сервисов. Если вы не довольны ремонтом, осуществленным в ремонтной мастерской, обратитесь к покупательской службе ЗАО «HAJDU Hajdúsági Ipari».

**CS** OPRAVÁŘSKÉ SLUŽBY

S cílem pravidelné kontroly nebo v případě poruchy zařízení, se obraťte s důvěrou k servisem, které mají s našim podnikem smlouvu a jejichž jmený seznam je obsažen v Servisním seznamu. Pokud nejste spokojeni s opravou provedenou servisem, obraťte se na zákaznickou službu HAJDU Hajdúsági Ipari Zrt.

**RO** SERVICE

Pentru verificările periodice sau în cazul unor defecțiuni ale aparatului Dvs. vă rugăm să contactați cu încredere atelierelor service agreate de firma noastră. Această listă se găsește în cartea service. Pentru orice altă reclamație, vă rugăm să contactați serviciul de relații cu publicul din cadrul intreprinderii

HAJDU

Hajdúsági

Ipari

Zrt.

**HAJDU Hajdúsági Ipari Zrt.**

H-4243 Téglás, Külterület 0135/9. hrsz.

Tel.: 06(52) 582-700

Fax: 06(52) 384-126

✉: [vevoszolgalat@hajdurt.hu](mailto:vevoszolgalat@hajdurt.hu)

🌐: [www.hajdurt.hu](http://www.hajdurt.hu)